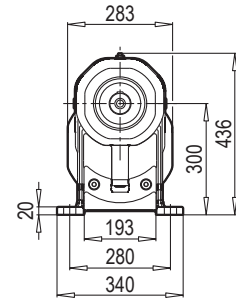
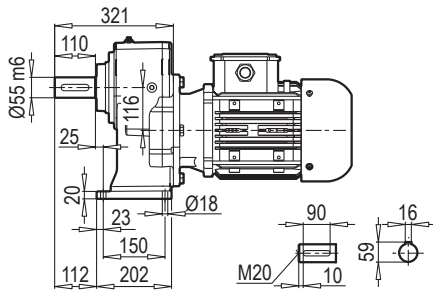
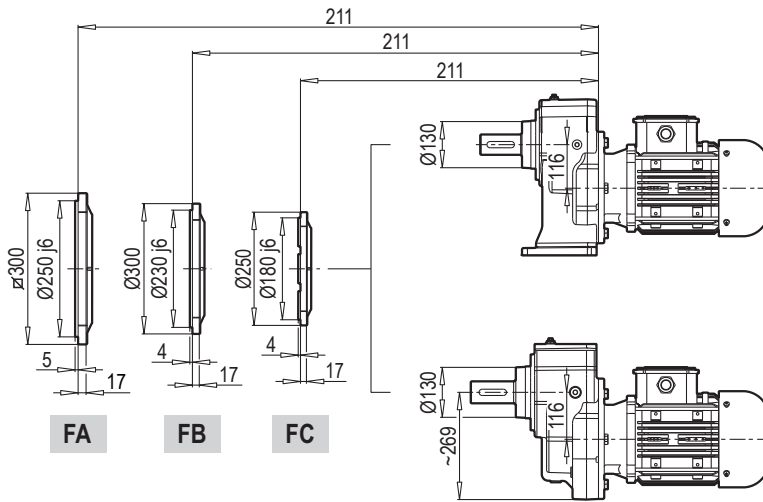
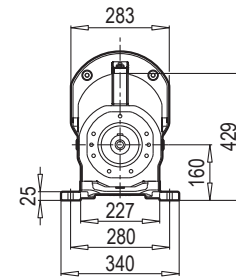
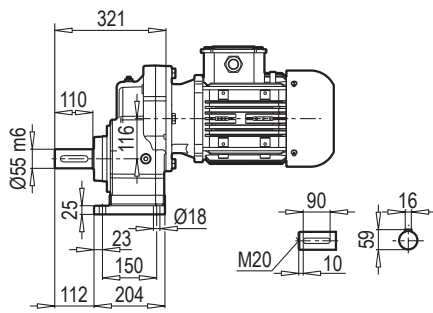


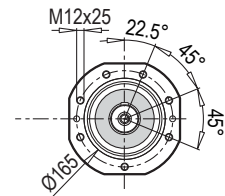
A 701



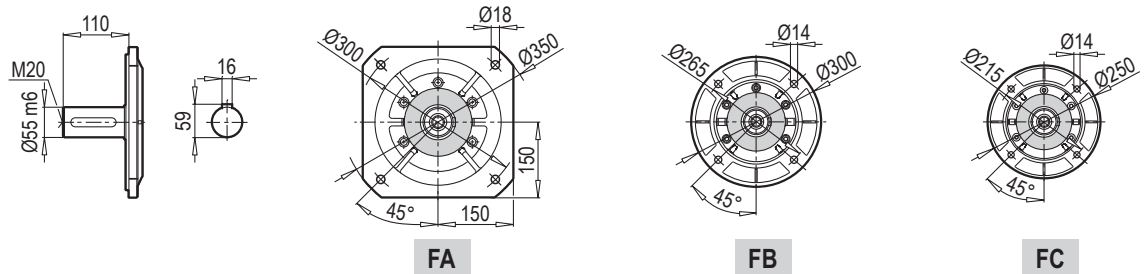
AF-M 701

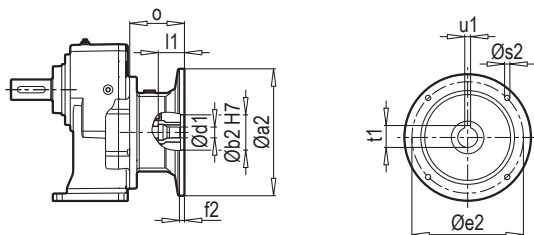
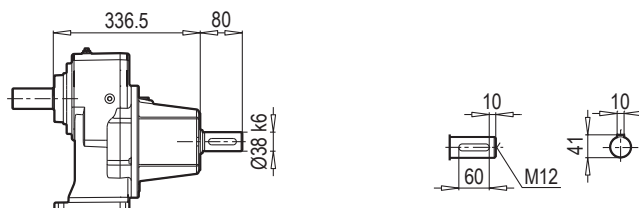
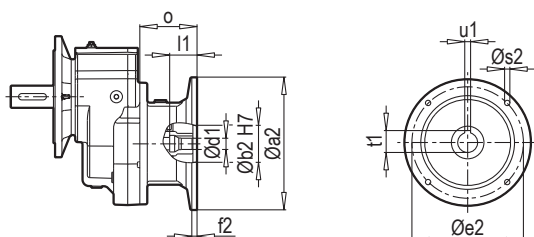
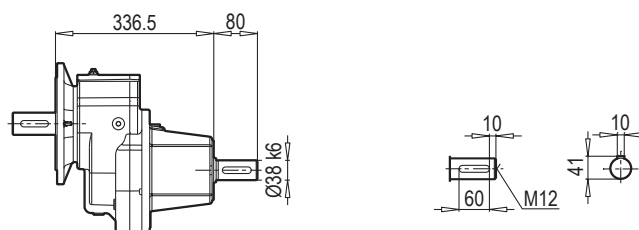
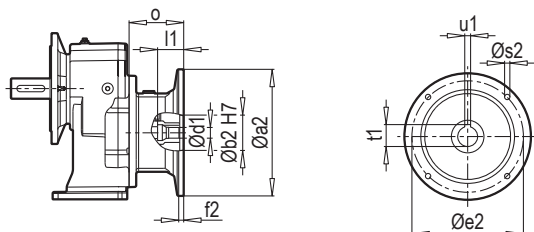
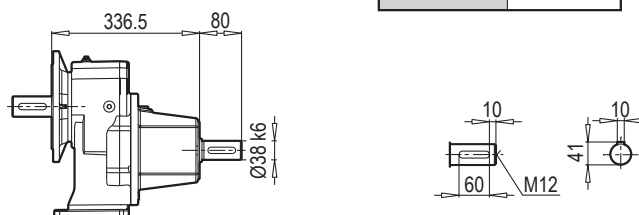


AF 701

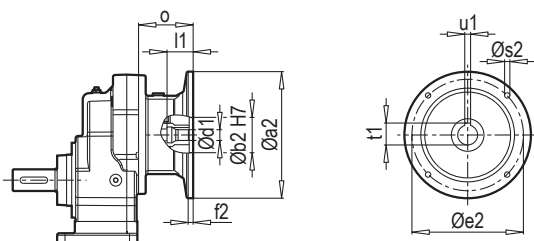
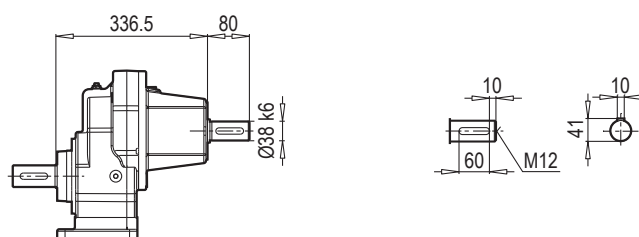


F 701



A 701 PAM B5/B14

A 701 W

F 701 PAM B5/B14

F 701 W

AF 701 PAM B5/B14

AF 701 W


W ~ Kr	
A/F 701	49

AF-M 701 PAM B5/B14

AF-M 701 W


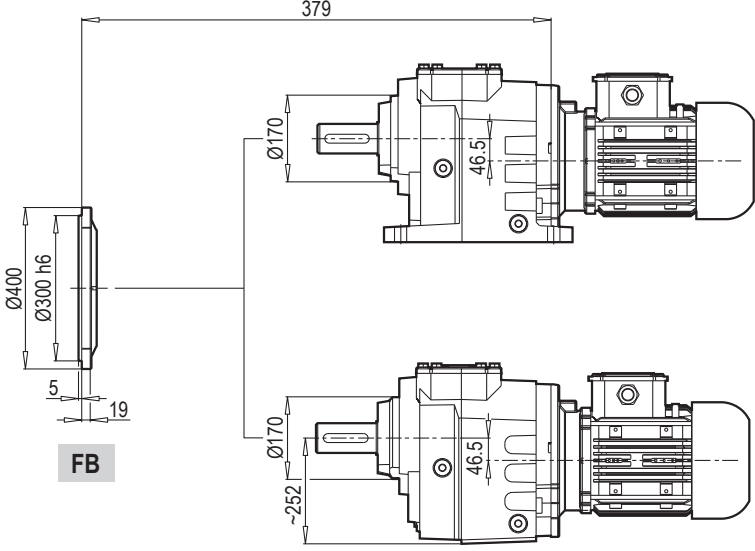
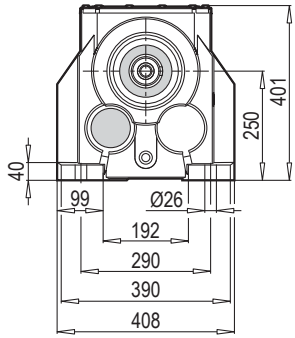
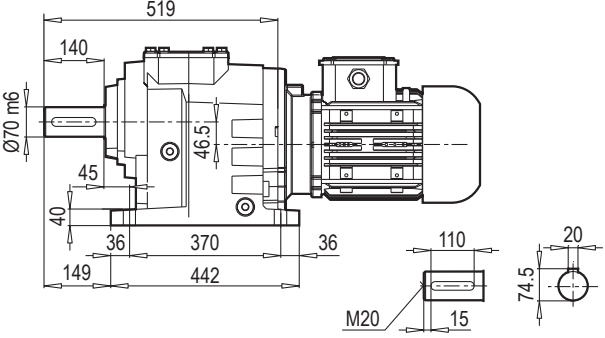
Редуктор	PAM B5	Øa2	Øb2	Øe2	f2	Øs2	Ød1	l1	t1	u1	o
A/F 701	132	300	230	265	5.5	M12	38	82	41.3	10	101
	160	350	250	300	7	M16	42	112	45.3	12	148
	180	350	250	300	7	M16	48	112	51.8	14	148
	200	400	300	350	7	M16	55	112	59.3	16	185

~ Kr	
PAM B5	A/F 701
132	43
160	50
180	50
200	65

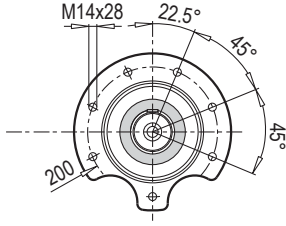
Редуктор	PAM B14	Øa2	Øb2	Øe2	f2	Øs2	Ød1	l1	t1	u1	o
A/F 701	132	200	130	165	3.5	11	38	82	41.3	10	101

~ Kr	
PAM B14	A/F 701
132	41

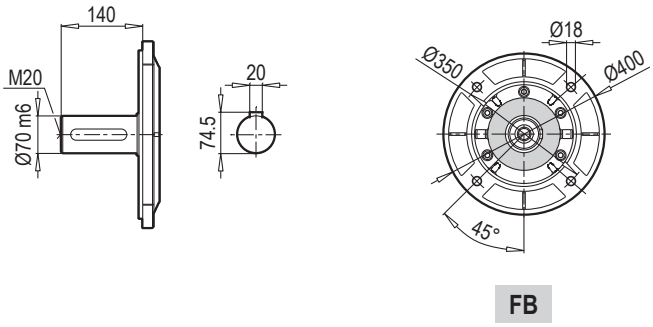
A 702 - 703

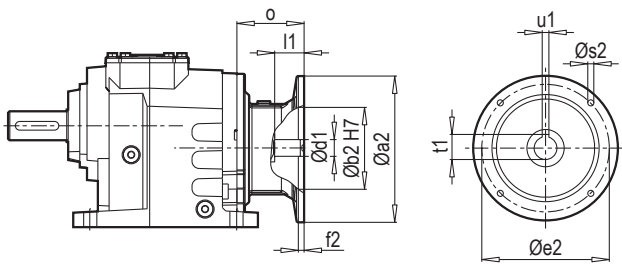
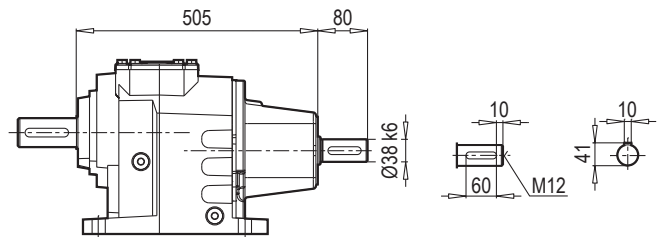
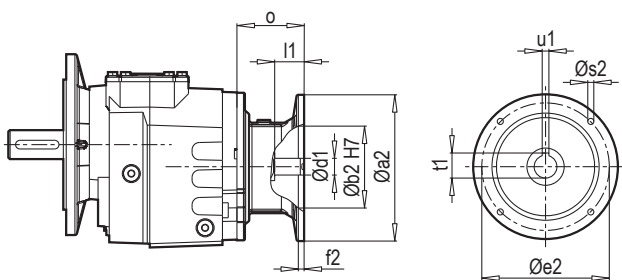
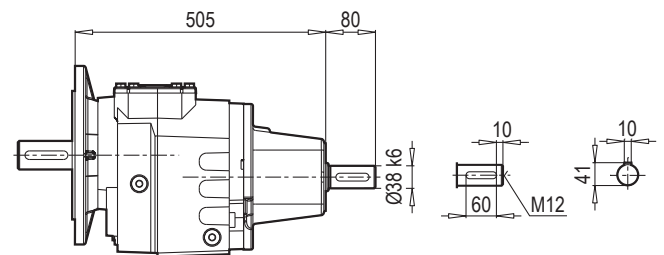
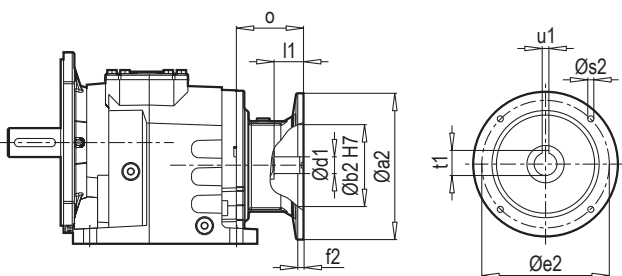
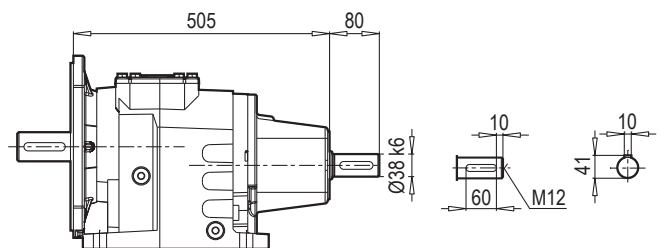


AF 702 - 703



F 702 - 703



A 702-703 PAM B5/B14

A 702-703 W

F 702-703 PAM B5/B14

F 702-703 W

AF 702-703 PAM B5/B14

AF 702-703 W


W ~ Kr	
A/F 702-703	119

Редуктор	PAM B5	Øa2	Øb2	Øe2	f2	Øs2	Ød1	l1	t1	u1	o
A/F 702 A/F 703	100	250	180	215	5.5	M12	28	62	31.3	8	76
	112	250	180	215	5.5	M12	28	62	31.3	8	76
	132	300	230	265	5.5	M12	38	82	41.3	10	101
	160	350	250	300	7	M16	42	112	45.3	12	148
	180	350	250	300	7	M16	48	112	51.8	14	148
	200	400	300	350	7	M16	55	112	59.3	16	185

~ Kr	
PAM B5	A/F 702-703
100	114
112	114
132	117
160	123
180	123
200	139

Редуктор	PAM B14	Øa2	Øb2	Øe2	f2	Øs2	Ød1	l1	t1	u1	o
A/F 702 A/F 703	100	160	110	130	3.5	9	28	62	31.3	8	76
	112	160	110	130	3.5	9	28	62	31.3	8	76
	132	200	130	165	3.5	11	38	82	41.3	10	101

~ Kr	
PAM B14	A/F 702-703
100	109
112	109
132	115

Редуктор	i	4- пол. 50Гц 1400об/мин n ₂ [об / мин]	M _a макс f _B =1 4 - пол. [Нм]	P ₁ макс W f _B ≥ 1			PAM - IEC														
				4 - пол. 1400об/мин [кВт]	FR1 [кН]	FR2 (M) [кН]															
A703 F703 W + PAM - IEC 	260.15	5.4	5000	2.82	3.9	30.0	100	112	132												
	231.34	6.1	5000	3.17	3.9	30.0	100	112	132	160	180										
	207.78	6.7	5000	3.53	3.9	30.0	100	112	132	160	180										
	189.54	7.4	5000	3.87	3.9	30.0	100	112	132	160	180										
	173.11	8.1	5000	4.23	3.9	30.0	100	112	132	160	180										
	155.48	9.0	5000	4.71	3.8	30.0	100	112	132	160	180										
	144.94	9.7	5000	5.06	3.8	30.0	100	112	132	160	180	200									
	128.35	10.9	5000	5.71	3.8	30.0	100	112	132	160	180										
	118.75	11.8	5000	6.17	3.8	30.0	100	112	132	160	180	200									
	108.46	12.9	5000	6.76	3.8	30.0	100	112	132	160	180	200									
	100.38	13.9	5000	7.30	3.7	30.0	100	112	132	160	180	200									
	89.95	15.6	5000	8.15	3.7	30.0	100	112	132	160	180	200									
	83.35	16.8	5000	8.79	3.7	30.0	100	112	132	160	180	200									
	73.70	19.0	5000	9.95	3.6	30.0	100	112	132	160	180	200									
	67.31	20.8	5000	10.89	3.6	30.0	100	112	132	160	180	200									
	55.75	25.1	5000	13.15	3.5	30.0			132	160	180	200									
	45.67	30.7	5000	16.05	3.4	30.0			132	160	180	200									
	A702 F702 W + PAM - IEC 	44.67	31.3	5000	16.41	3.4	30.0	132	160	180											
		36.60	38.3	5000	20.03	3.2	30.0	132	160	180											
		33.43	41.9	5000	21.93	3.2	29.5	132	160	180											
30.27		46.2	5000	24.21	3.1	28.0	132	160	180												
27.87		50.2	5000	26.30	3.0	26.8	132	160	180	200											
24.80		56.4	5000	29.55	2.9	25.2	132	160	180												
22.84		61.3	5000	32.10	2.8	24.1	132	160	180	200											
20.86		67.1	5000	35.14	2.6	22.9	132	160	180	200											
19.60		71.4	5000	37.40	2.6	22.1	132	160	180	200											
17.18		81.5	4800	40.95	2.4	21.1	132	160	180	200											
14.08		99.5	4600	47.90	2.1	19.4	132	160	180	200											
12.86		108.9	4400	50.17	2.0	19.0	132	160	180	200											
10.53		132.9	4000	55.68	1.8	18.2		160	180	200											
8.63		162.3	3800	64.57	1.5	16.9		160	180	200											
7.88		177.7	3700	68.83	1.3	16.3		160	180	200											
7.20		194.6	3600	73.34	1.1	15.8		160	180	200											
5.90		237.5	3200	79.57	0.9	15.3		160	180	200											
5.38		260.0	3000	81.68	0.8	15.2		160	180	200											
A701 F701 W + PAM - IEC 		7.80	179.5	1000	18.79	3.2	6.0	132	160	180											
		6.33	221.1	900	20.83	3.1	6.0	132	160	180											
	5.29	264.9	880	24.41	3.0	5.8	132	160	180												
	4.87	287.7	870	26.21	2.9	5.6	132	160	180	200											
	4.18	335.2	850	29.84	2.7	5.3	132	160	180	200											
	3.63	385.5	850	34.31	2.6	5.0	132	160	180	200											
	3.19	438.8	820	37.68	2.4	4.8	132	160	180	200											
	3.00	466.7	800	39.09	2.4	4.7	132	160	180	200											
	2.52	555.6	800	46.54	2.1	4.3	132	160	180	200											
	2.03	688.1	750	54.04	1.8	4.0	132	160	180	200											
	1.84	761.4	700	55.81	1.7	3.9		160	180	200											
	1.44	969.2	700	71.04	1.1	3.5		160	180	200											
	1.26	1114.3	650	75.84	0.9	3.4		160	180	200											