



ОБЩИЙ КАТАЛОГ

INNOVARI
MADE IN ITALY 
ADAPTED FOR RUSSIA



Произведено в Италии
специально для России



ВЕРСИЯ 2.1

Оглавление



**Червячные редукторы
в круглом корпусе**

Раздел **1**



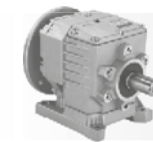
**Червячные редукторы
в квадратном корпусе**

Раздел **2**



**Одноступенчатые
цилиндрические редукторы**

Раздел **3**



**Соосные цилиндрические редукторы
в алюминиевом корпусе**

Раздел **4**



**Соосные цилиндрические редукторы
в чугунном корпусе**

Раздел **5**



**Насадные редукторы
в алюминиевом и чугунном корпусе**

Раздел **6**



**Цилиндро-конические редукторы
в алюминиевом и чугунном корпусе**

Раздел **7**



**Насадные чугунные редукторы
с параллельными валами**

Раздел **8**



**Мотор-редукторы
из нержавеющей стали**

Раздел **9**



Электродвигатели

Раздел **М**



Дополнительное оборудование

Червячные редукторы 030 ÷ 110

Модульность и компактность

Цельный корпус из алюминиевого сплава

изготовлен методом литья в вакууме (MIL-STD 276) для защиты и герметизации.

Не требует вторичного покрытия, легко воспринимает покрытие краской. Сочетание малого веса и высокой прочности на разрыв. Прецизионная обработка обеспечивает соосность подшипников и шестерен.

Литой входной вал и червячный вал из легированной стали

Закаленный (Rc 58-60), шлифованный червяк, профилированные и закругленные зубцы, снижающие уровень шума и увеличивающие эффективность.

Подшипники ремонтного размера

Поддерживают положительно-сохраненный, высокооборотный вал для более высоких ударных нагрузок - идеально подходит для частых запусков и изменений направления вращения. Надежные высокотемпературные уплотнения Nitrile® с каждой стороны.

Червячные колеса из бронзового сплава

Отлиты под действием центробежных сил на железных ступицах для максимальной прочности и непревзойденного срока службы.

Подшипник ремонтного размера

Для радиальной нагрузочной способности и максимального диаметра полого выходного вала.

Фланец

Полностью совместим с двигателями стандарта IEC и компактными встроенными двигателями. Фланец NEMA C.

Надежные высокотемпературные выходные уплотнения Nitrile®

Монтаж стандартного полого выходного вала

Уменьшает размер, вес и стоимость рабочего пространства привода. Доступны редукторы с одним и двумя цельными полыми валами.

Импрегнированные крышки подшипников машинной обработки

Обработанные внешние поверхности позволяют использовать ряд монтажных приспособлений. Сверхглубокое резьбовое зацепление обеспечивает более высокую несущую силу. Оцинкованные изделия.

Конструкция без вентиляционных клапанов.

Без сапуна и вентиляционных клапанов, которые могут потечь!

Редукторы смазываются на заводе-изготовителе синтетической, полужидкой редукторной смазкой с рабочим диапазоном от -25°C до 80°C.

без смазки



без вентиляционных клапанов



Дилерская сеть по всей России.

Технические данные на странице...



Типоразмер →

На странице:

18	20	22	24	26	28	30
030	045	050	063	63A	085	110
21 Нм	41 Нм	72 Нм	147 Нм	191 Нм	347 Нм	651 Нм



Типоразмер →

На странице:

32	34	36	38	40	42
P45	P50	P63	P6A	P85	P10
55 Нм	88 Нм	187 Нм	218 Нм	440 Нм	803 Нм



Типоразмер →

На странице:

44	46	48	50	52	54	56	58	60
303	453	503	633	634	6A3	6A4	854	115
35 Нм	69 Нм	109 Нм	230 Нм	265 Нм	290 Нм	304 Нм	518 Нм	978 Нм



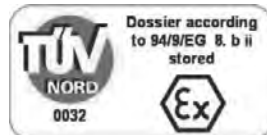
Типы →

На странице

407									
56A	63A	71A	80A	90S	100LA	112M	132S	160M	180M
56B	63B	71B	80B	90L	100LB		132M	160L	180L

Информация для заказа

Тип	Типоразмер	Установка
P	045	PA
Червячные редукторы	030 045 050 063 63A 085 110	 FB PB PA PV FC FL F1 F2 F3 F4 BR
Червячные редукторы с цилиндрической предступенью	P45 P50 P63 P6A P85 P10	 FB PB PA PV FC FL F1 F2 F3 F4 BR
Комбинированные червячные редукторы	303 453 503 633 634 6A3 6A4 854 115	 FB PB PA PV FC FL F1 F2 F3 F4 BR

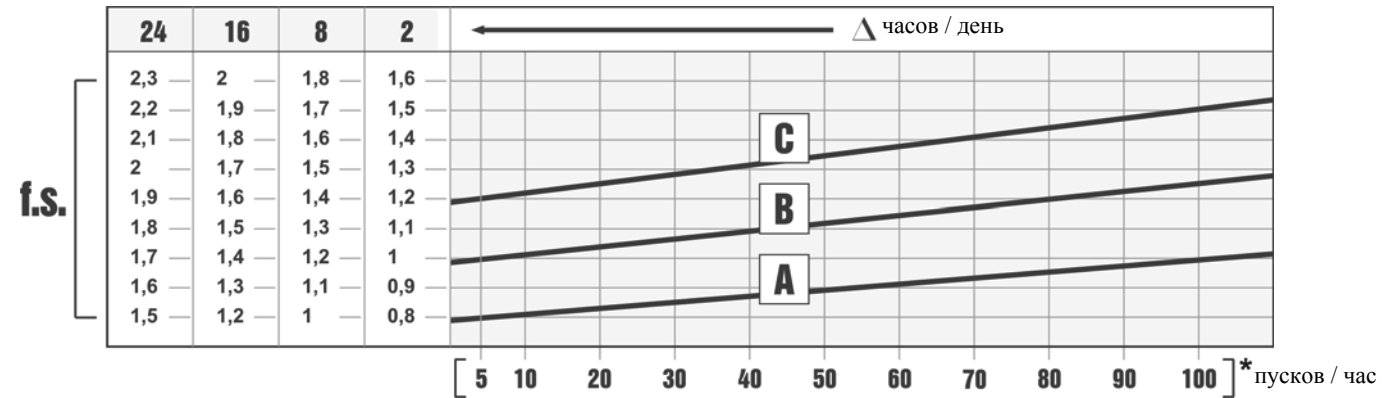


На заказ возможна поставка продукции, соответствующей требованиям ATEX

Информация для заказа

Передающее число	Ступица	Выходной вал	Типоразмер двигателя	Расположение клеммной коробки	Монтажная позиция	Уменьшенное входное отверстие	Монтажная позиция
10	C	∅	Q	B	B3	-	---
См. таблицу технических характеристик	 C СТАНДАРТ 030 ⇨ ∅14 045 ⇨ ∅18 050 ⇨ ∅25 063 ⇨ ∅25 63A ⇨ ∅28 085 ⇨ ∅35 110 ⇨ ∅42 I Ступица из нержавеющей стали Специальная серия S 045 ⇨ ∅19 050 ⇨ ∅24 X Ступица из нержавеющей стали U ДЮЙМ 045 ⇨ ∅0,750" 050 ⇨ ∅1,000" 063 ⇨ ∅1,125" 085 ⇨ ∅1,500"	 ∅ S D	 -M без фланца B5 -A=56 (∅120) -B=63 (∅140) -C=71 (∅160) -D=80 (∅200) -E=90 (∅200) -F=100+112 (∅250) -G=132 (∅300) B14 -O=56 (∅80) -P=63 (∅90) -Q=71 (∅105) -R=80 (∅120) -T=90 (∅140) -U=100+112 (∅160) -V=132 (∅200) -0=тип R -S=тип R S серия Уменьшенный фланец -1=56B5/∅11 -2=63B5/∅14 -3=71B5/∅19 -4=71B5/∅24 -5=90B5/∅28 -6=100B5/∅38 -7=132B5/∅42 -8=80B14/∅11 -9=100B5/∅24	 A B СТАНДАРТ C D	 B3/B5 B8 B6 B7 V5 V6	 - Без обозначения стандартного отверстия P Входное отверстие уменьшено на один размер Q Входное отверстие уменьшено на два размера Пример Входной фланец 71 B14 Стандартный ∅14 Уменьшенный ∅11 0 Без муфты МУФТА A = 9мм B = 11мм C = 14мм D = 19мм E = 24мм F = 28мм	Только для комбинированных редукторов См. таблицу технических характеристик

Сервис-фактор



Сервис-фактор (f.s.) зависит от условий эксплуатации червячного редуктора.

Параметры, которые необходимо учитывать для точного расчета сервис-фактора:

- тип нагрузки рабочего оборудования: А - В - С
- продолжительность рабочего времени: часов/день (Δ)
- частоту пусков: пусков/час (*)

НАГРУЗКА:

- А - безударная $f_a \leq 0.3$
- В - средняя $f_a \leq 3$
- С - ударная $f_a \leq 10$

$$f_a = J_e / J_m$$

J_e (кгм²) момент сниженной инерции внешней нагрузки на выходном валу

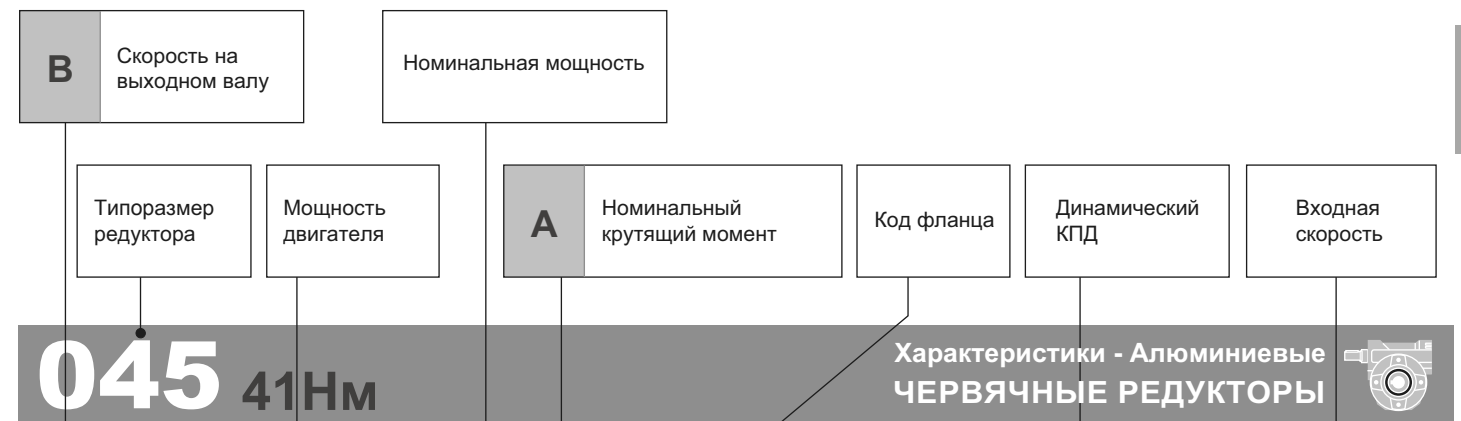
J_m (кгм²) момент инерции двигателя

А - Шнеки для подачи легких материалов, вентиляторы, сборочные линии, ленточные конвейеры для легких материалов, малые смесители, подъемники, очистители, заполнители, системы управления.

В- Намоточные механизмы, механизмы подачи деревообрабатывающих станков, грузовые лифты, балансиры, резьбонарезные станки, средние смесители, ленточные конвейеры для тяжелых материалов, лебедки, раздвижные дверцы, скребки для удобрений, упаковочные машины, смесители бетона, крановые механизмы, фрезы, гибочные машины, шестеренчатые насосы.

С - Смесители для тяжелых материалов, ножницы, прессы, центрифуги, суппорты, лебедки и подъемники для тяжелых материалов, токарно-шлифовальные станки, камнедробилки, ковшовые элеваторы, сверлильные станки, молотковые дробилки, кулачковые прессы, гибочные машины, поворотные столы, очистные барабаны, вибраторы, измельчители.

Выбор редуктора



БЫСТРЫЙ ВЫБОР

Скорость на выходном валу n_2 [мин ⁻¹]	Переда- точное число i	Мощность двигателя P_{1M} [кВт]	Крутящий момент на выходе M_{2M} [Нм]	Сервис- ный фактор $f.s.$	Номинал. мощность P_{1R} [кВт]	Номинал. крутящий момент M_{2R} [Нм]	Возможные моторные фланцы В5		Возможные моторные фланцы В14			Динами- ческий КПД η	Модуль зубчатого зацепления M_n	Код передаточ- ного числа
							В	С	О	Р	Q			
200	7	0,37	14	2,2	0,80	30	В		В-С	В-С		80	2,2	01
140	10	0,37	20	1,5	0,57	30	В		В-С	В-С		79	2,2	02
100	14	0,37	27	1,1	0,41	30	В		В-С	В-С		77	2,4	03

Входная скорость (n_1) = 1400 мин⁻¹



Тип нагрузки и количество пусков в час		Количество рабочих часов в день		
		<2 ч	2 - 8 ч	8 - 16 ч
Непрерывная или прерывистая нагрузка и количество пусков в час ≤ 10	Равномерная	0,9	1	1,25
	Средняя	1	1,25	1,5
	Высокая	1,25	1,5	1,75
Прерывистая нагрузка и количество пусков в час > 10	Равномерная	1,25	1,5	1,75
	Средняя	1,5	1,75	2
	Высокая	1,75	2	2,25

D	Возможные моторные фланцы
В)	Монтаж с проставкой
С)	Положение отверстий моторного фланца/положение клеммной коробки
В)	Возможен монтаж без проставки

A	Выберите необходимый крутящий момент (в соответствии с сервис-фактором)
B	Выберите скорость на выходном валу
C	В строке, в которой указан мотор-редуктор, также указано передаточное число
D	Выберите возможный моторный фланец (на заказ)

Выбор мотор-редукторов

$P_1=0,06$ кВт $n_1=1400$ мин⁻¹

n_2 (мин ⁻¹)	M_2 (Н·м)	i	f_s	M_n (Н·м)	Редуктор	Габарит двигателя
200	2,5	7	6,9	17	30	56-A4
140	3,4	10	5	17	30	56-A4
100	4,7	14	6,3	30	45	56-A4
93,3	4,8	15	3,9	19	30	56-A4
70	6,2	20	3,1	19	30	56-A4
66,7	6,2	21	6,6	41	45	56-A4
50	8	28	5,1	41	45	56-A4
46,7	8,2	30	2,6	21	30	56-A4
46,5	9,8	30,1	5,6	55	P45	56-A4
46,5	10,1	30,1	7,6	77	P50	56-A4
38,9	10,9	36	6,6	72	50	56-A4
37,8	10,3	37	4	41	45	56-A4
35	10	40	2	20	30	56-A4
32,6	12,5	43	5,4	68	50	56-A4
32,6	13,6	43	4	55	P45	56-A4
32,6	14,2	43	5,4	77	P50	56-A4
30,4	11,9	46	3,4	41	45	56-A4
23,3	14,8	60	2,8	41	45	56-A4
23,3	15,3	60	4	62	50	56-A4
23,3	15,9	60,2	3,5	55	P45	56-A4
23,3	18,3	60,2	4,2	77	P50	56-A4
23	13,4	61	1,5	20	30	56-A4
20,6	17,1	68	3,4	58	50	56-A4
20	16,6	70	1,8	30	45	56-A4
18,1	20,8	77,4	4,2	88	P50	56-A4
17,5	16,9	80	0,9	16	30	56-A4
17,5	19	80	3	57	50	56-A4
15,5	22,6	90,3	2,4	55	P45	56-A4
14	22	100	2,3	51	50	56-A4
13,7	22	102	1,3	29	45	56-A4
12,5	30,1	112	2,9	88	P50	56-A4
11,7	28	120	2	55	P45	56-A4
10	30,8	140	2,2	69	453	56-A4
9,3	31,7	150	1,1	35	303	56-A4
9	38,2	155	2,3	88	P50	56-A4
9	38,2	155	2,3	88	P50	56-A4
8,8	34,3	159	1,6	55	P45	56-A4
7,6	39,9	185	1,9	77	P50	56-A4
7,1	40,9	198	1,3	55	P45	56-A4
7	42,2	200	1,6	69	453	56-A4
6,7	41,6	210	0,8	35	303	56-A4
5,6	52,1	252	2,1	109	503	56-A4
5,6	51	252	4,5	230	633	56-A4
5,6	51	252	5,2	265	634	56-A4
5,6	51	252	5,7	290	6A3	56-A4
5,6	51	252	6	304	6A4	56-A4
5,4	51,1	258	1,1	55	P45	56-A4
5,4	53,4	258	1,4	77	P50	56-A4
5	55,4	280	1,2	69	453	56-A4
4,8	56,5	292	1,2	66	P50	56-A4

$P_1=0,06$ кВт $n_1=1400$ мин⁻¹

n_2 (мин ⁻¹)	M_2 (Н·м)	i	f_s	M_n (Н·м)	Редуктор	Габарит двигателя
3,9	66,5	360	1,6	109	503	56-A4
3,9	64,9	360	3,5	230	633	56-A4
3,9	66,5	360	4	265	634	56-A4
3,9	64,9	360	4,5	290	6A3	56-A4
3,9	66,5	360	4,6	304	6A4	56-A4
3,6	75,9	392	6,8	518	854	56-A4
3,3	66,5	420	1	69	453	56-A4
2,8	86,5	504	3,1	265	634	56-A4
2,8	86,5	504	3,5	304	6A4	56-A4
2,6	92,7	540	1,2	109	503	56-A4
2,6	87,9	540	2,6	230	633	56-A4
2,6	87,9	540	3,3	290	6A3	56-A4
2,5	81,3	560	0,8	69	453	56-A4
2,4	95,7	588	5,4	518	854	56-A4
1,9	114	720	1	109	503	56-A4
1,9	107,7	720	2,1	230	633	56-A4
1,9	107,7	720	2,7	290	6A3	56-A4
1,9	109,8	756	2,4	265	634	56-A4
1,9	109,8	756	2,8	304	6A4	56-A4
1,8	117,3	784	4,4	518	854	56-A4
1,6	121,1	860	0,9	109	503	56-A4
1,4	137,5	1008	1,9	265	634	56-A4
1,4	137,5	1008	2,2	304	6A4	56-A4
1,4	150,4	1036	3,4	518	854	56-A4
1,3	175,8	1080	5,6	978	115	56-A4
1,3	142,6	1080	1,6	230	633	56-A4
1,3	142,6	1080	2	290	6A3	56-A4
1,2	142,6	1200	0,8	109	503	56-A4
1,1	170	1288	3	518	854	56-A4
1,1	198,7	1290	4,9	978	115	56-A4
1,1	175,8	1332	1,5	265	634	56-A4
1,1	175,8	1332	1,7	304	6A4	56-A4
1	171,1	1440	1,3	230	633	56-A4
1	171,1	1440	1,7	290	6A3	56-A4
0,8	204	1656	1,3	265	634	56-A4
0,8	204	1656	1,5	304	6A4	56-A4
0,8	237,6	1800	4,1	978	115	56-A4
0,7	215,6	1960	2,4	518	854	56-A4
0,7	269,3	2040	3,6	978	115	56-A4
0,6	247,1	2160	1,1	265	634	56-A4
0,6	247,1	2160	1,2	304	6A4	56-A4
0,6	295,7	2400	3,3	978	115	56-A4
0,6	277,2	2520	1	265	634	56-A4
0,6	277,2	2520	1,1	304	6A4	56-A4
0,5	277,8	2745	0,8	230	633	56-A4
0,5	277,8	2745	0,9	242	6A3	56-A4
0,5	351,9	2856	1,5	518	854	56-A4
0,5	343,2	3000	2,8	978	115	56-A4

Выбор мотор-редукторов

$P_1=0,09$ кВт $n_1=1400$ мин⁻¹

n_2 (мин ⁻¹)	M_2 (Н·м)	i	f_s	M_n (Н·м)	Редуктор	Габарит двигателя
280	2,7	5	6,2	17	30	56-B4
200	3,8	7	4,5	17	30	56-B4
200	3,8	7	8	30	45	56-B4
140	5,2	10	3,3	17	30	56-B4
140	5,3	10	5,7	30	45	56-B4
100	7,2	14	4,2	30	45	56-B4
93,3	7,3	15	2,6	19	30	56-B4
70	9,4	20	2	19	30	56-B4
66,7	9,4	21	4,3	41	45	56-B4
50	12,2	28	3,4	41	45	56-B4
46,7	12,5	30	1,7	21	30	56-B4
46,5	14,9	30,1	3,7	55	P45	56-B4
46,5	15,3	30,1	5	77	P50	56-B4
38,9	16,6	36	4,3	72	50	56-B4
37,8	15,6	37	2,6	41	45	56-B4
35	15,3	40	1,3	20	30	56-B4
32,6	19	43	3,6	68	50	56-B4
32,6	20,7	43	2,7	55	P45	56-B4
32,6	21,6	43	3,6	77	P50	56-B4
30,4	18,2	46	2,3	41	45	56-B4
23,3	22,5	60	1,8	41	45	56-B4
23,3	23,3	60	2,7	62	50	56-B4
23,3	24,2	60,2	2,3	55	P45	56-B4
23,3	27,8	60,2	2,8	77	P50	56-B4
23	20,4	61	1	20	30	56-B4
20,6	26	68	2,2	58	50	56-B4
20	25,3	70	1,2	30	45	56-B4
18,1	31,6	77,4	2,8	88	P50	56-B4
17,5	28,9	80	2	57	50	56-B4
15,5	34,5	90,3	1,6	55	P45	56-B4
14	33,5	100	1,5	51	50	56-B4
13,7	33,5	102	0,9	29	45	56-B4
12,5	45,8	112	1,9	88	P50	56-B4
11,7	42,6	120	1,3	55	P45	56-B4
10	46,9	140	1,5	69	453	56-B4
10	54,4	140	6,8	368	854	56-B4
9	58,2	155	1,5	88	P50	56-B4
9	58,2	155	1,5	88	P50	56-B4
8,8	52,2	159	1,1	55	P45	56-B4
7,6	60,7	185	1,3	77	P50	56-B4
7,1	68,3	196	5,4	368	854	56-B4
7,1	62,4	198	0,9	55	P45	56-B4
7	64,3	200	1,1	69	453	56-B4
5,6	79,4	252	1,4	109	503	56-B4
5,6	77,7	252	3	230	633	56-B4
5,6	77,7	252	3,4	265	634	56-B4
5,6	77,7	252	3,7	290	6A3	56-B4
5,6	77,7	252	3,9	304	6A4	56-B4
5,4	81,2	258	0,9	77	P50	56-B4
5	84,4	280	0,8	69	453	56-B4

$P_1=0,09$ кВт $n_1=1400$ мин⁻¹

n_2 (мин ⁻¹)	M_2 (Н·м)	i	f_s	M_n (Н·м)	Редуктор	Габарит двигателя
5	88,2	280	5,9	518	854	56-B4
4,8	86,1	292	0,8	66	P50	56-B4
3,9	101,3	360	1,1	109	503	56-B4
3,9	98,9	360	2,3	230	633	56-B4
3,9	101,3	360	2,6	265	634	56-B4
3,9	98,9	360	2,9	290	6A3	56-B4
3,9	101,3	360	3	304	6A4	56-B4
3,6	115,6	392	4,5	518	854	56-B4
2,8	131,7	504	2	265	634	56-B4
2,8	131,7	504	2,3	304	6A4	56-B4
2,6	141,1	540	0,8	109	503	56-B4
2,6	133,9	540	1,7	230	633	56-B4
2,6	133,9	540	2,2	290	6A3	56-B4
2,4	145,8	588	3,6	518	854	56-B4
1,9	164	720	1,4	230	633	56-B4
1,9	164	720	1,8	290	6A3	56-B4
1,9	167,2	756	1,6	265	634	56-B4
1,9	167,2	756	1,8	304	6A4	56-B4
1,8	178,6	784	2,9	518	854	56-B4
1,4	209,4	1008	1,3	265	634	56-B4
1,4	209,4	1008	1,5	304	6A4	56-B4
1,4	229,1	1036	2,3	518	854	56-B4
1,3	267,7	1080	3,7	978	115	56-B4
1,3	217,1	1080	1,1	230	633	56-B4
1,3	217,1	1080	1,3	290	6A3	56-B4
1,1	258,9	1288	2	518	854	56-B4
1,1	302,5	1290	3,2	978	115	56-B4
1,1	267,7	1332	1	265	634	56-B4
1,1	267,7	1332	1,1	304	6A4	56-B4
1	260,5	1440	0,9	230	633	56-B4
1	260,5	1440	1,1	290	6A3	56-B4
0,8	310,7	1656	0,9	265	634	56-B4
0,8	310,7	1656	1	304	6A4	56-B4
0,8	361,8	1800	2,7	978	115	56-B4
0,7	328,3	1960	1,6	518	854	56-B4
0,7	410					

Выбор мотор-редукторов

$P_1=0,12$ кВт $n_1=1400$ мин⁻¹

n_2 (мин ⁻¹)	M_2 (Н·м)	i	f_s	M_n (Н·м)	Редуктор	Габарит двигателя
93,3	9,2	15	2,1	19	30	63-A4
77,8	11,3	18	5,5	62	50	63-A4
70	11,8	20	1,6	19	30	63-A4
66,7	11,8	21	3,5	41	45	63-A4
53,8	15,1	26	4,4	66	50	63-A4
50	15,3	28	2,7	41	45	63-A4
46,7	15,6	30	1,3	21	30	63-A4
46,7	17,6	30	4,1	72	50	63-A4
46,5	18,7	30,1	2,9	55	P45	63-A4
46,5	19,2	30,1	4	77	P50	63-A4
38,9	20,9	36	3,5	72	50	63-A4
37,8	19,6	37	2,1	41	45	63-A4
35	19,2	40	1	20	30	63-A4
32,6	23,8	43	2,9	68	50	63-A4
32,6	26	43	2,1	55	P45	63-A4
32,6	27,1	43	2,8	77	P50	63-A4
31,1	24,9	45	5,4	135	63	63-A4
31,1	24,9	45	7	175	63A	63-A4
30,4	22,8	46	1,8	41	45	63-A4
23,3	28,2	60	1,5	41	45	63-A4
23,3	29,2	60	2,1	62	50	63-A4
23,3	30,3	60,2	1,8	55	P45	63-A4
23,3	34,9	60,2	2,2	77	P50	63-A4
23	25,6	61	0,8	20	30	63-A4
20,9	33,8	67	3,7	124	63	63-A4
20,9	33,8	67	4,7	159	63A	63-A4
20,6	32,6	68	1,8	58	50	63-A4
20	31,8	70	0,9	30	45	63-A4
18,1	39,7	77,4	2,2	88	P50	63-A4
17,5	36,3	80	1,6	57	50	63-A4
17,5	38,3	80	3,1	119	63	63-A4
17,5	38,3	80	4	153	63A	63-A4
15,5	43,2	90,3	1,3	55	P45	63-A4
14,9	41,1	94	2,9	119	63	63-A4
14,9	41,1	94	3,2	130	63A	63-A4
14	42	100	1,2	51	50	63-A4
12,5	57,4	112	1,5	88	P50	63-A4
11,7	53,4	120	1	55	P45	63-A4
10,1	78,2	139	2,4	187	P63	63-A4
10,1	77,1	139	2,8	218	P6A	63-A4
10	58,8	140	1,2	69	453	63-A4
10	68,2	140	5,4	368	854	63-A4
9	72,9	155	1,2	88	P50	63-A4
9	72,9	155	1,2	88	P50	63-A4
8,8	65,4	159	0,8	55	P45	63-A4
8,4	85,1	166	2,2	187	P63	63-A4
8,4	83,7	166	2,6	218	P6A	63-A4
8	109,4	176	7,3	803	P10	63-A4
8	93,1	176	4,7	440	P85	63-A4
7,6	76,1	185	1	77	P50	63-A4

$P_1=0,12$ кВт $n_1=1400$ мин⁻¹

n_2 (мин ⁻¹)	M_2 (Н·м)	i	f_s	M_n (Н·м)	Редуктор	Габарит двигателя
7,1	85,6	196	4,3	368	854	63-A4
7	80,6	200	0,9	69	453	63-A4
6,7	125,8	208	5,2	660	P10	63-A4
6,7	103,1	208	1,6	165	P63	63-A4
6,7	96,1	208	2	194	P6A	63-A4
6,6	107,4	213	3,8	407	P85	63-A4
5,8	106,8	240	3,9	418	P85	63-A4
5,7	142	245	4,6	660	P10	63-A4
5,6	99,5	252	1,1	109	503	63-A4
5,6	97,4	252	2,4	230	633	63-A4
5,6	97,4	252	2,7	265	634	63-A4
5,6	97,4	252	3	290	6A3	63-A4
5,6	97,4	252	3,1	304	6A4	63-A4
5,4	101,9	258	0,8	77	P50	63-A4
5	110,5	280	4,7	518	854	63-A4
4,7	169,1	296	3,5	594	P10	63-A4
4,7	123,5	300	7,9	978	115	63-A4
4,5	132,8	310	1,2	165	P63	63-A4
4,5	132,8	310	1,5	194	P6A	63-A4
4,3	146	328	2,9	418	P85	63-A4
4,2	193,6	334	3,4	660	P10	63-A4
3,9	127	360	0,9	109	503	63-A4
3,9	124	360	1,9	230	633	63-A4
3,9	127	360	2,1	265	634	63-A4
3,9	124	360	2,3	290	6A3	63-A4
3,9	127	360	2,4	304	6A4	63-A4
3,8	149,2	370	1,1	165	P63	63-A4
3,8	146,1	370	1,3	194	P6A	63-A4
3,6	144,9	392	3,6	518	854	63-A4
3,5	230,2	403	2,6	594	P10	63-A4
3,3	165,8	420	5,9	978	115	63-A4
3,3	184,3	422	2,1	385	P85	63-A4
3,2	153,1	434	0,9	138	P63	63-A4
3,2	153,1	434	0,9	143	P6A	63-A4
3	176,1	466	1,9	330	P85	63-A4
2,8	165,1	504	1,6	265	634	63-A4
2,8	165,1	504	1,8	304	6A4	63-A4
2,6	284,4	529	1,9	550	P10	63-A4
2,6	190,5	540	5,1	978	115	63-A4
2,6	167,8	540	1,4	230	633	63-A4
2,6	167,8	540	1,7	290	6A3	63-A4
2,4	182,8	588	2,8	518	854	63-A4
2,3	203,3	605	1,6	330	P85	63-A4
2,2	309,3	624	1,7	528	P10	63-A4
1,9	205,6	720	1,1	230	633	63-A4
1,9	205,6	720	1,4	290	6A3	63-A4
1,9	209,6	756	1,3	265	634	63-A4
1,9	209,6	756	1,5	304	6A4	63-A4
1,8	249	780	3,9	978	115	63-A4
1,8	223,9	784	2,3	518	854	63-A4

Выбор мотор-редукторов

$P_1=0,12$ кВт $n_1=1400$ мин⁻¹

n_2 (мин ⁻¹)	M_2 (Н·м)	i	f_s	M_n (Н·м)	Редуктор	Габарит двигателя
1,4	262,5	1008	1	265	634	63-A4
1,4	262,5	1008	1,2	304	6A4	63-A4
1,4	287,2	1036	1,8	518	854	63-A4
1,3	335,7	1080	2,9	978	115	63-A4
1,3	272,2	1080	0,8	230	633	63-A4
1,3	272,2	1080	1,1	290	6A3	63-A4
1,1	324,6	1288	1,6	518	854	63-A4
1,1	379,3	1290	2,6	978	115	63-A4
1,1	335,7	1332	0,8	265	634	63-A4
1,1	335,7	1332	0,9	304	6A4	63-A4
1	326,6	1440	0,9	290	6A3	63-A4
0,8	389,5	1656	0,8	304	6A4	63-A4
0,8	453,6	1800	2,2	978	115	63-A4
0,7	411,6	1960	1,3	518	854	63-A4
0,7	514,1	2040	1,9	978	115	63-A4
0,6	564,5	2400	1,7	978	115	63-A4
0,5	671,7	2856	0,8	518	854	63-A4
0,5	655,2	3000	1,5	978	115	63-A4

$P_1=0,18$ кВт $n_1=1400$ мин⁻¹

280	5,3	5	3,2	17	30	63-B4
200	7,3	7	2,3	17	30	63-B4
200	7,3	7	4,1	30	45	63-B4
200	7,5	7	7,6	57	50	63-B4
140	10,1	10	1,7	17	30	63-B4
140	10,3	10	2,9	30	45	63-B4
140	10,4	10	6	62	50	63-B4
100	14	14	2,1	30	45	63-B4
100	14,4	14	4,7	68	50	63-B4
93,3	14,2	15	1,3	19	30	63-B4
77,8	17,6	18	3,5	62	50	63-B4
70	18,2	20	1	19	30	63-B4
66,7	18,3	21	2,2	41	45	63-B4
53,8	23,3	26	2,8	66	50	63-B4
50	23,7	28	1,7	41	45	63-B4
46,7	24,2	30	0,9	21	30	63-B4
46,7	27,3	30	2,6	72	50	63-B4
46,5	29	30,1	1,9	55	P45	63-B4
46,5	29,7	30,1	2,6	77	P50	63-B4
38,9	32,3	36	2,2	72	50	63-B4
37,8	30,3	37	1,4	41	45	63-B4
32,6	36,9	43	1,8	68	50	63-B4
32,6	40,2	43	1,4	55	P45	63-B4
32,6	41,9	43	1,8	77	P50	63-B4
31,1	38,6	45	3,5	135	63	63-B4
31,1	38,6	45	4,5	175	63A	63-B4
30,4	35,3	46	1,2	41	45	63-B4
23,3	43,7	60	0,9	41	45	63-B4
23,3	45,2	60	1,4	62	50	63-B4

$P_1=0,18$ кВт $n_1=1400$ мин⁻¹

n_2 (мин ⁻¹)	M_2 (Н·м)	i	f_s	M_n (Н·м)	Редуктор	Габарит двигателя
23,3	47	60,2	1,2	55	P45	63-B4
23,3	54	60,2	1,4	77	P50	63-B4
20,9	52,3	67	2,4	124	63	63-B4
20,9	52,3	67	3	159	63A	63-B4
20,6	50,4	68	1,2	58	50	63-B4
18,1	61,4	77,4	1,4	88	P50	63-B4
17,5	56,2	80	1	57	50	63-B4
17,5	59,3	80	2	119	63	63-B4
17,5	59,3	80	2,6	153	63A	63-B4
15,5	66,9	90,3	0,8	55	P45	63-B4
14,9	63,5	94	1,9	119	63	63-B4
14,9	63,5	94	2	130	63A	63-B4
14	65	100	0,8	51	50	63-B4
12,5	88,8	112	1	88	P50	63-B4
10,1	121,1	139	1,5	187	P63	63-B4
10,1	119,3	139	1,8	218	P6A	63-B4
10	91	140	0,8	69	453	63-B4
10	105,6	140	3,5	368	854	63-B4
9	112,8	155	0,8	88	P50	63-B4
9	112,8	155	0,8	88	P50	63-B4
8,4	131,6	166	1,4	187	P63	63-B4
8,4	129,5	166	1,7	218	P6A	63-B4
8	169,3	176	4,7	803	P10	63-B4
8	144,1	176	3,1	440	P85	63-B4
7,1	132,5	196	2,8	368	854	63-B4
6,7	194,7	208	3,4	660	P10	63-B4
6,7	159,5	208	1	165	P63	63-B4
6,7	148,7	208	1,3	194	P6A	63-B4
6,7	150,2	210	5,7	863	115	63-B4
6,6	166,1	213	2,4	407	P85	63-B4
5,8	165,4	240	2,5	418	P85	63-B4
5,7	219,8	245	3	660	P10	63-B4
5,6	150,7	252	1,5	230	633	63-B4
5,6	150,7	252	1,8	265	634	63-B4
5,6	150,7					

Выбор мотор-редукторов

$P_1=0,18$ кВт $n_1=1400$ мин⁻¹

n_2 (мин ⁻¹)	M_2 (Н·м)	i	f_s	M_n (Н·м)	Редуктор	Габарит двигателя
3,3	256,6	420	3,8	978	115	63-B4
3,3	285,3	422	1,3	385	P85	63-B4
3	272,6	466	1,2	330	P85	63-B4
2,8	255,5	504	1	265	63A	63-B4
2,8	255,5	504	1,2	304	6A4	63-B4
2,6	440,1	529	1,2	550	P10	63-B4
2,6	294,8	540	3,3	978	115	63-B4
2,6	259,7	540	0,9	230	633	63-B4
2,6	259,7	540	1,1	290	6A3	63-B4
2,4	282,8	588	1,8	518	854	63-B4
2,3	314,6	605	1	330	P85	63-B4
2,2	478,6	624	1,1	528	P10	63-B4
1,9	318,2	720	0,9	290	6A3	63-B4
1,9	324,3	756	0,8	265	63A	63-B4
1,9	324,3	756	0,9	304	6A4	63-B4
1,8	385,3	780	2,5	978	115	63-B4
1,8	346,5	784	1,5	518	854	63-B4
1,4	444,4	1036	1,2	518	854	63-B4
1,3	519,5	1080	1,9	978	115	63-B4
1,1	502,3	1288	1	518	854	63-B4
1,1	587	1290	1,7	978	115	63-B4
0,8	702	1800	1,4	978	115	63-B4
0,7	637	1960	0,8	518	854	63-B4
0,7	795,6	2040	1,2	978	115	63-B4
0,6	873,6	2400	1,1	978	115	63-B4
0,5	1014	3000	1	978	115	63-B4

$P_1=0,25$ кВт $n_1=1400$ мин⁻¹

200	9,5	7	3,2	30	45	71-A4
200	9,8	7	5,8	57	50	71-A4
140	13,4	10	2,2	30	45	71-A4
140	13,6	10	4,6	62	50	71-A4
100	18,3	14	1,6	30	45	71-A4
100	18,8	14	3,6	68	50	71-A4
93,3	20,1	15	6,9	138	63	71-A4
77,8	23	18	2,7	62	50	71-A4
73,7	25,2	19	5,5	138	63	71-A4
73,7	25,2	19	7,1	178	63A	71-A4
66,7	23,9	21	1,7	41	45	71-A4
58,3	30,6	24	4,6	142	63	71-A4
58,3	30,6	24	6	185	63A	71-A4
53,8	30,5	26	2,2	66	50	71-A4
50	30,9	28	1,3	41	45	71-A4
46,8	37,6	29,9	4,4	165	P63	71-A4
46,8	37,6	29,9	4,8	182	P6A	71-A4
46,7	35,7	30	2	72	50	71-A4
46,7	37,7	30	3,9	146	63	71-A4
46,7	37,7	30	5	189	63A	71-A4
46,5	37,9	30,1	1,5	55	P45	71-A4

$P_1=0,25$ кВт $n_1=1400$ мин⁻¹

n_2 (мин ⁻¹)	M_2 (Н·м)	i	f_s	M_n (Н·м)	Редуктор	Габарит двигателя
46,5	38,9	30,1	2	77	P50	71-A4
38,9	42,2	36	1,7	72	50	71-A4
38,9	41,6	36	3,5	147	63	71-A4
38,9	41,6	36	4,6	191	63A	71-A4
37,8	39,6	37	1	41	45	71-A4
37,1	46,8	37,7	3,5	165	P63	71-A4
37,1	46,8	37,7	3,9	182	P6A	71-A4
36,8	45,9	38	7,3	336	85	71-A4
32,6	48,2	43	1,4	68	50	71-A4
32,6	52,6	43	1	55	P45	71-A4
32,6	54,8	43	1,4	77	P50	71-A4
31,1	50,5	45	2,7	135	63	71-A4
31,1	50,5	45	3,5	175	63A	71-A4
30,4	46,1	46	0,9	41	45	71-A4
30,4	53,2	46	6,1	326	85	71-A4
29,7	56	47,1	3,3	187	P63	71-A4
29,7	56	47,1	3,7	206	P6A	71-A4
26,9	58,3	52	5	289	85	71-A4
24,7	61,6	56,6	3	187	P63	71-A4
24,7	61,6	56,6	3,3	206	P6A	71-A4
23,5	68	59,7	6,1	418	P85	71-A4
23,3	59,2	60	1	62	50	71-A4
23,3	61,4	60,2	0,9	55	P45	71-A4
23,3	70,6	60,2	1,1	77	P50	71-A4
21,9	75,1	64	7,1	536	110	71-A4
20,9	68,3	67	1,8	124	63	71-A4
20,9	74	67	3,9	289	85	71-A4
20,9	68,3	67	2,3	159	63A	71-A4
20,6	65,9	68	0,9	58	50	71-A4
19,8	74,5	70,7	2,5	187	P63	71-A4
19,8	73,3	70,7	2,8	206	P6A	71-A4
19,4	78,7	72,3	5,2	407	P85	71-A4
18,9	73	74	3,7	268	85	71-A4
18,1	80,3	77,4	1,1	88	P50	71-A4
17,5	73,4	80	0,8	57	50	71-A4
17,5	77,5	80	1,5	119	63	71-A4
17,5	77,5	80	2	153	63A	71-A4
17,1	84,7	81,7	4,9	418	P85	71-A4
16,8	97,6	83,2	6,8	660	P10	71-A4
16,7	92,8	84	5,3	494	110	71-A4
15,9	109	87,8	1,7	187	P63	71-A4
15,9	107,5	87,8	2	218	P6A	71-A4
14,9	83,1	94	1,4	119	63	71-A4
14,9	83,1	94	1,6	130	63A	71-A4
14,6	86,5	96	2,8	242	85	71-A4
14,1	101	99	4,8	483	110	71-A4
13,9	116,2	100,5	5,1	594	P10	71-A4
13,3	107,1	105	3,6	385	P85	71-A4
12,6	134	111	1,4	187	P63	71-A4
12,6	132,1	111	1,7	218	P6A	71-A4

Выбор мотор-редукторов

$P_1=0,25$ кВт $n_1=1400$ мин⁻¹

n_2 (мин ⁻¹)	M_2 (Н·м)	i	f_s	M_n (Н·м)	Редуктор	Габарит двигателя
12,5	116,1	112	0,8	88	P50	71-A4
10,6	143,6	132	3,8	550	P10	71-A4
10,1	158,3	139	1,2	187	P63	71-A4
10,1	156	139	1,4	218	P6A	71-A4
10	138	140	2,7	368	854	71-A4
8,4	172,1	166	1,1	187	P63	71-A4
8,4	169,3	166	1,3	218	P6A	71-A4
8	221,4	176	3,6	803	P10	71-A4
8	188,5	176	2,3	440	P85	71-A4
7,1	173,3	196	2,1	368	854	71-A4
6,7	254,6	208	2,6	660	P10	71-A4
6,7	208,6	208	0,8	165	P63	71-A4
6,7	194,5	208	1	194	P6A	71-A4
6,7	196,4	210	4,4	863	115	71-A4
6,6	217,3	213	1,9	407	P85	71-A4
5,8	216,2	240	1,9	418	P85	71-A4
5,7	287,4	245	2,3	660	P10	71-A4
5,6	197,1	252	1,3	265	63A	71-A4
5,6	197,1	252	1,5	304	6A4	71-A4
5	223,7	280	2,3	518	854	71-A4
4,7	342,2	296	1,7	594	P10	71-A4
4,7	249,9	300	3,9	978	115	71-A4
4,3	295,5	328	1,4	418	P85	71-A4
4,2	391,8	334	1,7	660	P10	71-A4
3,9	257	360	1	265	63A	71-A4
3,9	257	360	1,2	304	6A4	71-A4
3,6	293,2	392	1,8	518	854	71-A4
3,5	465,9	403	1,3	594	P10	71-A4
3,3	335,6	420	2,9	978	115	71-A4
3,3	373	422	1	385	P85	71-A4
3	356,5	466	0,9	330	P85	71-A4
2,8	334,2	504	0,8	265	63A	71-A4
2,8	334,2	504	0,9	304	6A4	71-A4
2,6	575,6	529	1	550	P10	71-A4
2,6	385,6	540	2,5	978	115	71-A4
2,4	369,9	588	1,4	518	854	71-A4
2,3	411,4	605	0,8	330	P85	71-A4
2,2	625,9	624	0,8	528	P10	71-A4
1,8	503,9	780	1,9	978	115	71-A4
1,8	453,2	784	1,1	518	854	71-A4
1,4	581,2	1036	0,9	518	854	71-A4
1,3	679,3	1080	1,4	978	115	71-A4
1,1	656,9	1288	0,8	518	854	71-A4
1,1	767,6	1290	1,3	978	115	71-A4
0,8	918	1800	1,1	978	115	71-A4
0,7	1040,4	2040	0,9	978	115	71-A4
0,6	1142,4	2400	0,9	978	115	71-A4

$P_1=0,37$ кВт $n_1=1400$ мин⁻¹

n_2 (мин ⁻¹)	M_2 (Н·м)	i	f_s	M_n (Н·м)	Редуктор	Габарит двигателя
200	14,1	7	2,1	30	45	71-B4
200	14,5	7	3,9	57	50	71-B4
140	19,9	10	1,5	30	45	71-B4
140	20,2	10	3,1	62	50	71-B4
140	20,4	10	6,6	134	63	71-B4
100	27,2	14	1,1	30	45	71-B4
100	27,9	14	2,4	68	50	71-B4
93,3	29,9	15	4,6	138	63	71-B4
93,3	29,9	15	6	178	63A	71-B4
77,8	34	18	1,8	62	50	71-B4
73,7	37,3	19	3,7	138	63	71-B4
73,7	37,3	19	4,8	178	63A	71-B4
66,7	35,5	21	1,2	41	45	71-B4
58,3	45,4	24	3,1	142	63	71-B4
58,3	45,4	24	4,1	185	63A	71-B4
53,8	45,2	26	1,5	66	50	71-B4
50	45,9	28	0,9	41	45	71-B4
46,8	55,8	29,9	3	165	P63	71-B4
46,8	55,8	29,9	3,3	182	P6A	71-B4
46,7	52,9	30	1,4	72	50	71-B4
46,7	55,9	30	2,6	146	63	71-B4
46,7	55,9	30	3,4	189	63A	71-B4
46,5	56,1	30,1	1	55	P45	71-B4
46,5	57,6	30,1	1,3	77	P50	71-B4
38,9	62,6	36	1,2	72	50	71-B4
38,9	61,7	36	2,4	147	63	71-B4
38,9	61,7	36	3,1	191	63A	71-B4
37,1	69,4	37,7	2,4	165	P63	71-B4
37,1	69,4	37,7	2,6	182	P6A	71-B4
36,8	68	38	4,9	336	85	71-B4
32,6	71,5	43	1	68	50	71-B4
32,6	81,3	43	0,9	77	P50	71-B4
31,1	74,8	45	1,8	135	63	71-B4
31,1	74,8	45	2,3	175	63A	71-B4
30,4	78,8	46	4,1	326	85	71-B4
29,7	83,1	47,1	2,3	187	P63	71-B4
29,						

Выбор мотор-редукторов

P₁=0,37 кВт n₁=1400 мин⁻¹

n ₂ (мин ⁻¹)	M ₂ (Н·м)	i	fs	Mn (Н·м)	Редуктор	Габарит двигателя
17,5	114,9	80	1,3	153	63A	71-B4
17,1	125,6	81,7	3,3	418	P85	71-B4
16,8	144,7	83,2	4,6	660	P10	71-B4
16,7	137,6	84	3,6	494	110	71-B4
15,9	161,5	87,8	1,2	187	P63	71-B4
15,9	159,3	87,8	1,4	218	P6A	71-B4
14,9	123,2	94	1	119	63	71-B4
14,9	123,2	94	1,1	130	63A	71-B4
14,6	128,2	96	1,9	242	85	71-B4
14,1	149,7	99	3,2	483	110	71-B4
13,9	172,2	100,5	3,4	594	P10	71-B4
13,3	158,8	105	2,4	385	P85	71-B4
12,6	198,6	111	0,9	187	P63	71-B4
12,6	195,8	111	1,1	218	P6A	71-B4
10,6	212,9	132	2,6	550	P10	71-B4
10,1	234,7	139	0,8	187	P63	71-B4
10,1	231,2	139	0,9	218	P6A	71-B4
10	204,6	140	1,8	368	85A	71-B4
8,4	251	166	0,9	218	P6A	71-B4
8	328,2	176	2,4	803	P10	71-B4
8	279,4	176	1,6	440	P85	71-B4
7,1	256,8	196	1,4	368	85A	71-B4
6,7	377,4	208	1,7	660	P10	71-B4
6,7	291,1	210	3	863	115	71-B4
6,6	322,1	213	1,3	407	P85	71-B4
5,8	320,5	240	1,3	418	P85	71-B4
5,7	426	245	1,5	660	P10	71-B4
5,6	292,1	252	0,9	265	63A	71-B4
5,6	292,1	252	1	304	6A4	71-B4
5	331,6	280	1,6	518	85A	71-B4
4,7	507,2	296	1,2	594	P10	71-B4
4,7	370,4	300	2,6	978	115	71-B4
4,3	438,1	328	1	418	P85	71-B4
4,2	580,8	334	1,1	660	P10	71-B4
3,9	381	360	0,8	304	6A4	71-B4
3,6	434,6	392	1,2	518	85A	71-B4
3,5	690,6	403	0,9	594	P10	71-B4
3,3	497,4	420	2	978	115	71-B4
2,6	571,5	540	1,7	978	115	71-B4
2,4	548,3	588	0,9	518	85A	71-B4
1,8	746,9	780	1,3	978	115	71-B4
1,8	671,7	784	0,8	518	85A	71-B4
1,3	1007	1080	1	978	115	71-B4
1,1	1137,8	1290	0,9	978	115	71-B4

P₁=0,55 кВт n₁=1400 мин⁻¹

200	21,6	7	2,6	57	50	80-A4
200	21,9	7	5,7	125	63	80-A4
200	21,9	7	7,4	162	63A	80-A4

P₁=0,55 кВт n₁=1400 мин⁻¹

n ₂ (мин ⁻¹)	M ₂ (Н·м)	i	fs	Mn (Н·м)	Редуктор	Габарит двигателя
140	30,2	10	2,1	62	50	80-A4
140	30,5	10	4,4	134	63	80-A4
140	30,5	10	5,7	173	63A	80-A4
100	41,7	14	1,6	68	50	80-A4
100	41,2	14	7,4	305	85	80-A4
93,3	44,7	15	3,1	138	63	80-A4
93,3	44,7	15	4	178	63A	80-A4
77,8	50,9	18	1,2	62	50	80-A4
73,7	55,9	19	2,5	138	63	80-A4
73,7	55,9	19	3,2	178	63A	80-A4
70	59,6	20	4,9	294	85	80-A4
63,6	64,7	22	4,5	294	85	80-A4
60,9	69,4	23	7,4	515	110	80-A4
58,3	67,9	24	2,1	142	63	80-A4
58,3	67,9	24	2,7	185	63A	80-A4
53,8	67,6	26	1	66	50	80-A4
50	79,2	28	4,4	347	85	80-A4
46,8	83,4	29,9	2	165	P63	80-A4
46,8	83,4	29,9	2,2	182	P6A	80-A4
46,7	79,2	30	0,9	72	50	80-A4
46,7	83,7	30	1,7	146	63	80-A4
46,7	86	30	7,6	651	110	80-A4
46,7	83,7	30	2,3	189	63A	80-A4
38,9	92,3	36	1,6	147	63	80-A4
38,9	92,3	36	2,1	191	63A	80-A4
37,1	103,8	37,7	1,6	165	P63	80-A4
37,1	103,8	37,7	1,8	182	P6A	80-A4
36,8	101,7	38	3,3	336	85	80-A4
36,8	107,4	38	6	641	110	80-A4
31,1	112	45	1,2	135	63	80-A4
31,1	123,8	45	4,8	599	110	80-A4
31,1	112	45	1,6	175	63A	80-A4
30,4	117,9	46	2,8	326	85	80-A4
29,7	124,3	47,1	1,5	187	P63	80-A4
29,7	124,3	47,1	1,7	206	P6A	80-A4
26,9	129,4	52	2,2	289	85	80-A4
26,4	139,9	53	4,4	620	110	80-A4
24,7	136,6	56,6	1,4	187	P63	80-A4
24,7	136,6	56,6	1,5	206	P6A	80-A4
23,5	150,8	59,7	2,8	418	P85	80-A4
21,9	166,5	64	3,2	536	110	80-A4
20,9	151,6	67	0,8	124	63	80-A4
20,9	164,2	67	1,8	289	85	80-A4
20,9	151,6	67	1	159	63A	80-A4
19,8	165,3	70,7	1,1	187	P63	80-A4
19,8	162,6	70,7	1,3	206	P6A	80-A4
19,4	174,4	72,3	2,3	407	P85	80-A4
18,9	161,8	74	1,7	268	85	80-A4
17,5	171,9	80	0,9	153	63A	80-A4
17,1	187,9	81,7	2,2	418	P85	80-A4

Выбор мотор-редукторов

P₁=0,55 кВт n₁=1400 мин⁻¹

n ₂ (мин ⁻¹)	M ₂ (Н·м)	i	fs	Mn (Н·м)	Редуктор	Габарит двигателя
16,8	216,4	83,2	3	660	P10	80-A4
16,7	205,8	84	2,4	494	110	80-A4
15,9	241,6	87,8	0,8	187	P63	80-A4
15,9	238,3	87,8	0,9	218	P6A	80-A4
14,6	191,8	96	1,3	242	85	80-A4
14,1	223,9	99	2,2	483	110	80-A4
13,9	257,6	100,5	2,3	594	P10	80-A4
13,3	237,5	105	1,6	385	P85	80-A4
10,6	318,5	132	1,7	550	P10	80-A4
8	491	176	1,6	803	P10	80-A4
8	418	176	1,1	440	P85	80-A4
6,7	564,6	208	1,2	660	P10	80-A4
6,7	435,4	210	2	863	115	80-A4
6,6	481,8	213	0,8	407	P85	80-A4
5,8	479,5	240	0,9	418	P85	80-A4
5,7	637,3	245	1	660	P10	80-A4
4,7	758,8	296	0,8	594	P10	80-A4
4,7	554,2	300	1,8	978	115	80-A4
4,2	865	334	0,8	660	P10	80-A4
3,3	744,2	420	1,3	978	115	80-A4
2,6	855	540	1,1	978	115	80-A4
1,8	1117,4	780	0,9	978	115	80-A4

P₁=0,75 кВт n₁=1400 мин⁻¹

200	29,3	7	1,9	57	50	80-B4
200	29,7	7	4,2	125	63	80-B4
200	29,7	7	5,5	162	63A	80-B4
140	40,9	10	1,5	62	50	80-B4
140	41,4	10	3,2	134	63	80-B4
140	40,9	10	6,9	284	85	80-B4
140	41,4	10	4,2	173	63A	80-B4
100	56,5	14	1,2	68	50	80-B4
100	55,8	14	5,5	305	85	80-B4
93,3	60,6	15	2,3	138	63	80-B4
93,3	60,6	15	2,9	178	63A	80-B4
87,5	67	16	8	536	110	80-B4
77,8	69	18	0,9	62	50	80-B4
73,7	75,7	19	1,8	138	63	80-B4
73,7	75,7	19	2,4	178	63A	80-B4
70	80,7	20	3,6	294	85	80-B4
70	83,8	20	6,5	546	110	80-B4
63,6	87,7	22	3,4	294	85	80-B4
60,9	94	23	5,5	515	110	80-B4
58,3	92	24	1,5	142	63	80-B4
58,3	92	24	2	185	63A	80-B4
50	107,3	28	3,2	347	85	80-B4
46,8	113,1	29,9	1,5	165	P63	80-B4
46,8	113,1	29,9	1,6	182	P6A	80-B4
46,7	113,4	30	1,3	146	63	80-B4

P₁=0,75 кВт n₁=1400 мин⁻¹

n ₂ (мин ⁻¹)	M ₂ (Н·м)	i	fs	Mn (Н·м)	Редуктор	Габарит двигателя
46,7	116,5	30	5,6	651	110	80-B4
46,7	113,4	30	1,7	189	63A	80-B4
38,9	125,1	36	1,2	147	63	80-B4
38,9	125,1	36	1,5	191	63A	80-B4
37,1	140,6	37,7	1,2	165	P63	80-B4
37,1	140,6	37,7	1,3	182	P6A	80-B4
36,8	137,9	38	2,4	336	85	80-B4
36,8	145,6	38	4,4	641	110	80-B4
31,1	151,8	45	0,9	135	63	80-B4
31,1	167,9	45	3,6	599	110	80-B4
31,1	151,8	45	1,2	175	63A	80-B4
30,4	159,8	46	2	326	85	80-B4
29,7	168,5	47,1	1,1	187	P63	80-B4
29,7	168,5	47,1	1,2	206	P6A	80-B4
26,9	175,4	52	1,6	289	85	80-B4
26,4	189,6	53	3,3	620	110	80-B4
24,7	185,1	56,6	1	187	P63	80-B4
24,7	185,1	56,6	1,1	206	P6A	80-B4
23,5	204,4	59,7	2	418	P85	80-B4
21,9	225,7	64	2,4	536	110	80-B4
20,9	222,5	67	1,3	289	85	80-B4
20,9	205,4	67	0,8	159	63A	80-B4
19,8	224	70,7	0,8	187	P63	80-B4
19,8	220,4	70,7	0,9	206	P6A	80-B4
19,4	236,4	72,3	1,7	407	P85	80-B4
18,9	219,3	74	1,2	268	85	80-B4
17,1	254,7	81,7	1,6	418	P85	80-B4
16,8	293,4	83,2	2,2	660	P10	80-B4
16,7	279	84	1,8	494	110	80-B4
14,6	260	96	0,9	242	85	80-B4
14,1	303,5	99	1,6	483	110	80-B4
13,9	349,2	100,5	1,7	594	P10	80-B4
13,3	321,9	105	1,2	385	P85	80-B4
10,6	431,7	132</				

Выбор мотор-редукторов

P₁=1,1 кВт n₁=1400 мин⁻¹

n ₂ (мин ⁻¹)	M ₂ (Н·м)	i	fs	Mп (Н·м)	Редуктор	Габарит двигателя
140	60,3	10	2,9	173	63А	90-S4
100	81,4	14	3,7	305	85	90-S4
93,3	88,3	15	1,6	138	63	90-S4
93,3	88,3	15	2	178	63А	90-S4
87,5	97,7	16	5,5	536	110	90-S4
73,7	110,4	19	1,2	138	63	90-S4
73,7	110,4	19	1,6	178	63А	90-S4
70	117,7	20	2,5	294	85	90-S4
70	122,2	20	4,5	546	110	90-S4
63,6	127,8	22	2,3	294	85	90-S4
60,9	137,1	23	3,8	515	110	90-S4
58,3	134,1	24	1,1	142	63	90-S4
58,3	134,1	24	1,4	185	63А	90-S4
50	156,5	28	2,2	347	85	90-S4
46,8	164,8	29,9	1	165	Р63	90-S4
46,8	164,8	29,9	1,1	182	Р6А	90-S4
46,7	165,4	30	0,9	146	63	90-S4
46,7	169,9	30	3,8	651	110	90-S4
46,7	165,4	30	1,1	189	63А	90-S4
38,9	182,4	36	0,8	147	63	90-S4
38,9	182,4	36	1	191	63А	90-S4
37,1	205	37,7	0,8	165	Р63	90-S4
37,1	205	37,7	0,9	182	Р6А	90-S4
36,8	201	38	1,7	336	85	90-S4
36,8	212,3	38	3	641	110	90-S4
31,1	244,7	45	2,4	599	110	90-S4
30,4	233	46	1,4	326	85	90-S4
29,7	245,6	47,1	0,8	187	Р63	90-S4
29,7	245,6	47,1	0,8	206	Р6А	90-S4
26,9	255,7	52	1,1	289	85	90-S4
26,4	276,4	53	2,2	620	110	90-S4
24,7	269,9	56,6	0,8	206	Р6А	90-S4
23,5	298	59,7	1,4	418	Р85	90-S4
21,9	329	64	1,6	536	110	90-S4
20,9	324,4	67	0,9	289	85	90-S4
19,4	344,7	72,3	1,2	407	Р85	90-S4
18,9	319,8	74	0,8	268	85	90-S4
17,1	371,3	81,7	1,1	418	Р85	90-S4
16,8	427,7	83,2	1,5	660	Р10	90-S4
16,7	406,8	84	1,2	494	110	90-S4
14,1	442,5	99	1,1	483	110	90-S4
13,9	509,1	100,5	1,2	594	Р10	90-S4
13,3	469,4	105	0,8	385	Р85	90-S4
10,6	629,4	132	0,9	550	Р10	90-S4

P₁=1,5 кВт n₁=1400 мин⁻¹

200	59,3	7	2,1	125	63	90-LA4
200	62,8	7	4,1	257	85	90-LA4
200	62,8	7	7,7	483	110	90-LA4

P₁=1,5 кВт n₁=1400 мин⁻¹

n ₂ (мин ⁻¹)	M ₂ (Н·м)	i	fs	Mп (Н·м)	Редуктор	Габарит двигателя
200	59,3	7	2,7	162	63А	90-LA4
140	82,6	10	1,6	134	63	90-LA4
140	81,6	10	3,5	284	85	90-LA4
140	87,7	10	6	525	110	90-LA4
140	82,6	10	2,1	173	63А	90-LA4
100	111,4	14	2,7	305	85	90-LA4
93,3	120,9	15	1,1	138	63	90-LA4
93,3	120,9	15	1,5	178	63А	90-LA4
87,5	133,8	16	4	536	110	90-LA4
73,7	151,2	19	0,9	138	63	90-LA4
73,7	151,2	19	1,2	178	63А	90-LA4
70	161,2	20	1,8	294	85	90-LA4
70	167,3	20	3,3	546	110	90-LA4
63,6	175	22	1,7	294	85	90-LA4
60,9	187,7	23	2,7	515	110	90-LA4
58,3	183,6	24	0,8	142	63	90-LA4
58,3	183,6	24	1	185	63А	90-LA4
50	214,2	28	1,6	347	85	90-LA4
46,8	225,7	29,9	0,8	182	Р6А	90-LA4
46,7	232,6	30	2,8	651	110	90-LA4
46,7	226,4	30	0,8	189	63А	90-LA4
38,9	249,7	36	0,8	191	63А	90-LA4
36,8	275,2	38	1,2	336	85	90-LA4
36,8	290,7	38	2,2	641	110	90-LA4
31,1	335,1	45	1,8	599	110	90-LA4
30,4	319,1	46	1	326	85	90-LA4
26,9	350,1	52	0,8	289	85	90-LA4
26,4	378,4	53	1,6	620	110	90-LA4
23,5	408	59,7	1	418	Р85	90-LA4
21,9	450,4	64	1,2	536	110	90-LA4
19,4	472	72,3	0,9	407	Р85	90-LA4
17,1	508,3	81,7	0,8	418	Р85	90-LA4
16,8	585,6	83,2	1,1	660	Р10	90-LA4
16,7	556,9	84	0,9	494	110	90-LA4
14,1	605,9	99	0,8	483	110	90-LA4
13,9	697,1	100,5	0,9	594	Р10	90-LA4

P₁=1,8 кВт n₁=1400 мин⁻¹

200	73,2	7	1,7	125	63	90-LB4
200	77,6	7	3,3	257	85	90-LB4
200	77,6	7	6,2	483	110	90-LB4
200	73,2	7	2,2	162	63А	90-LB4
140	102,1	10	1,3	134	63	90-LB4
140	100,8	10	2,8	284	85	90-LB4
140	108,4	10	4,8	525	110	90-LB4
140	102,1	10	1,7	173	63А	90-LB4
100	137,6	14	2,2	305	85	90-LB4
93,3	149,3	15	0,9	138	63	90-LB4
93,3	149,3	15	1,2	178	63А	90-LB4

Выбор мотор-редукторов

P₁=1,8 кВт n₁=1400 мин⁻¹

n ₂ (мин ⁻¹)	M ₂ (Н·м)	i	fs	Mп (Н·м)	Редуктор	Габарит двигателя
87,5	165,3	16	3,2	536	110	90-LB4
73,7	186,7	19	1	178	63А	90-LB4
70	199,1	20	1,5	294	85	90-LB4
70	206,6	20	2,6	546	110	90-LB4
63,6	216,2	22	1,4	294	85	90-LB4
60,9	231,8	23	2,2	515	110	90-LB4
58,3	226,8	24	0,8	185	63А	90-LB4
50	264,6	28	1,3	347	85	90-LB4
46,7	287,3	30	2,3	651	110	90-LB4
36,8	339,9	38	1	336	85	90-LB4
36,8	359,1	38	1,8	641	110	90-LB4
31,1	413,9	45	1,4	599	110	90-LB4
30,4	394,1	46	0,8	326	85	90-LB4
26,4	467,5	53	1,3	620	110	90-LB4
23,5	504	59,7	0,8	418	Р85	90-LB4
21,9	556,4	64	1	536	110	90-LB4
16,8	723,3	83,2	0,9	660	Р10	90-LB4

P₁=2,2 кВт n₁=1400 мин⁻¹

200	91,2	7	2,8	257	85	100-LA4
200	91,2	7	5,3	483	110	100-LA4
140	118,4	10	2,4	284	85	100-LA4
140	127,3	10	4,1	525	110	100-LA4
100	161,6	14	1,9	305	85	100-LA4
87,5	194,2	16	2,8	536	110	100-LA4
70	233,8	20	1,3	294	85	100-LA4
70	242,7	20	2,2	546	110	100-LA4
63,6	254	22	1,2	294	85	100-LA4
60,9	272,3	23	1,9	515	110	100-LA4
50	310,8	28	1,1	347	85	100-LA4
46,7	337,4	30	1,9	651	110	100-LA4
36,8	421,8	38	1,5	641	110	100-LA4
31,1	486,2	45	1,2	599	110	100-LA4
26,4	549,1	53	1,1	620	110	100-LA4

P₁=3,0 кВт n₁=1400 мин⁻¹

200	123,8	7	2,1	257	85	100-LB4
200	123,8	7	3,9	483	110	100-LB4
140	160,8	10	1,8	284	85	100-LB4
140	172,9	10	3	525	110	100-LB4
100	219,5	14	1,4	305	85	100-LB4
87,5	263,7	16	2	536	110	100-LB4
70	317,6	20	0,9	294	85	100-LB4
70	329,6	20	1,7	546	110	100-LB4
63,6	344,9	22	0,9	294	85	100-LB4
60,9	369,8	23	1,4	515	110	100-LB4
50	422,1	28	0,8	347	85	100-LB4
46,7	458,3	30	1,4	651	110	100-LB4

P₁=3,0 кВт n₁=1400 мин⁻¹

n ₂ (мин ⁻¹)	M ₂ (Н·м)	i	fs	Mп (Н·м)	Редуктор	Габарит двигателя
36,8	572,9	38	1,1	641	110	100-LB4
31,1	660,3	45	0,9	599	110	100-LB4
26,4	745,7	53	0,8	620	110	100-LB4

P₁=4,0 кВт n₁=1400 мин⁻¹

200	164,5	7	1,6	257	85	112-M4
200	164,5	7	2,9	483	110	112-M4
140	213,6	10	1,3	284	85	112-M4
140	229,6	10	2,3	525	110	112-M4
100	291,6	14	1	305	85	112-M4
87,5	350,3	16	1,5	536	110	112-M4
70	437,9	20	1,2	546	110	112-M4
60,9	491,3	23	1	515	110	112-M4
46,7	608,8	30	1,1	651	110	112-M4
36,8	761	38	0,8	641	110	112-M4

P₁=5,5 кВт n₁=1400 мин⁻¹

200	224,8	7	2,1	483	110	132-S4
140	313,9	10	1,7	525	110	132-S4
87,5	478,9	16	1,1	536	110	132-S4

P₁=7,5 кВт n₁=1400 мин⁻¹

200	304,3	7	1,6	483	110	132-MA4
140	424,8	10	1,2	525	110	132-MA4
87,5	648,1	16	0,8	536	110	132-MA4

P₁=9,0 кВт n₁=1400 мин⁻¹

200	378,2	7	1,3	483	110	132-MB4
140	528	10	1	525	110	132-MB4



■ БЫСТРЫЙ ВЫБОР

Скорость на выходном валу n_2 [мин ⁻¹]	Переда- точное число i	Мощность двигателя P_{1M} [кВт]	Крутящий момент на выходе M_{2M} [Нм]	Сервис- фактор $f.s.$	Номинал. мощность P_{1R} [кВт]	Номинал. крутящий момент M_{2R} [Нм]	Возможные моторные фланцы В5		Возможные моторные фланцы В14		Динами- ческий КПД RD	Модуль зубчатого зацепления Mn [мм]	Код передаточ- ного числа
							A	B	O	P			
280	5	0,18	5	3,3	0,60	17	B		B-C		82	1,26	09
200	7	0,18	7	2,4	0,44	17	B		B-C		80	1,44	01
140	10	0,18	10	1,8	0,32	17	B		B-C		78	1,44	02
93	15	0,18	13	1,4	0,25	19	B		B-C		73	1,44	03
70	20	0,18	17	1,1	0,20	19	B		B-C		70	1,09	04
47	30	0,12	15	1,4	0,17	21	B		B-C		62	1,44	05
35	40	0,12	19	1,1	0,13	20	B		B-C		57	1,09	06
23	61	0,09	19	1,1	0,10	20	B		B-C		50	0,72	07
17,5	80	0,06	16	1,0	0,06	16	B		B-C		48	0,56	08
14	100	0,06*	16	0,5	0,03	8	B		B-C		40	0,45	10

■ Возможные моторные фланцы Ⓜ В комплект поставки входит проставка В) По заказу возможен комплект без проставки ⓐ Положение отверстий моторного фланца

* Мощность выше максимальной, которую может поддерживать редуктор. Выберите в соответствии с крутящим моментом M_{2R}

Редукторы 030 поставляются с синтетическим маслом, обеспечивающим смазку на весь период эксплуатации редуктора, техническое обслуживание не обязательно.

Тип синтетического масла и рекомендованное количество приведены в таблице 1.

Возможные радиальные и осевые нагрузки редуктора приведены в таблице 2.

СМАЗКА 030 Количество масла 0,03 л	
AGIP Teliум VSF 320	SHELL Omala S4 WE 320

табл. 1

РАДИАЛЬНЫЕ И ОСЕВЫЕ НАГРУЗКИ

Выходной вал

n_2 [мин ⁻¹]	F_A [N]	F_R [N]
200	120	600
150	140	700
100	160	800
75	180	900
50	200	1000
25	250	1250
15	280	1400

Входной вал

n_1 [мин ⁻¹]	F_A [N]	F_R [N]
1400	20	100

*Большие осевые нагрузки по направлению DX запрещены.

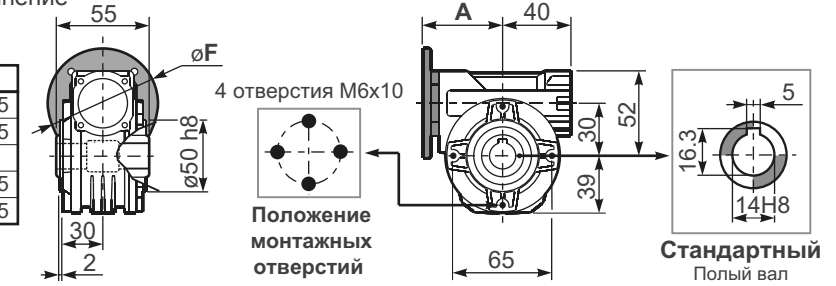
табл. 2

Доступны 3D модели

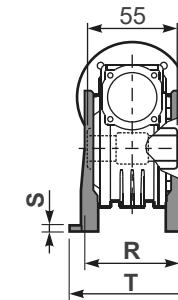
Вес редуктора 1,05 кг

P030FB... Базовое исполнение

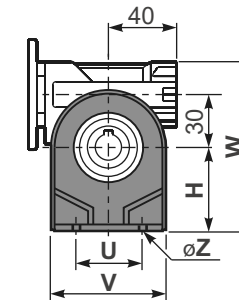
М. фланцы	Артикул	ϕF	A
56B5	K030.4.041	120	61,5
63B5	K030.4.042	140	62,5
56B14	K030.4.046	80	61,5
63B14	K030.4.045	90	62,5



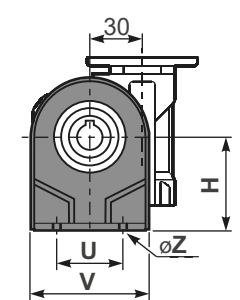
P030PA... Лапы



P030PB... Лапы

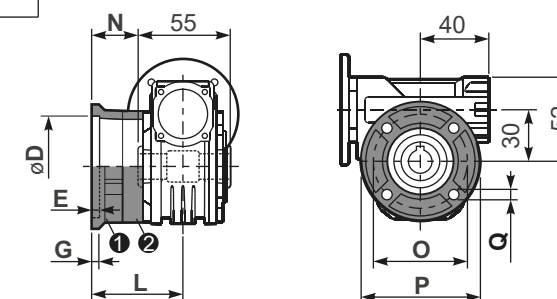


P030PV... Лапы



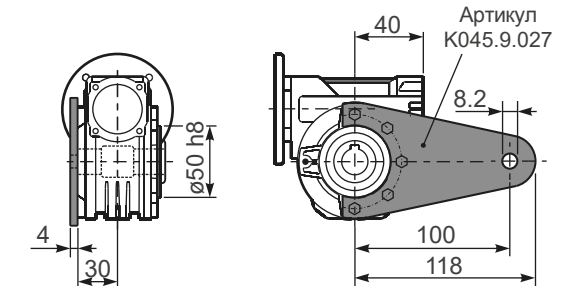
	H	R	S	T	U	V	Y	W	ϕZ	Артикул
тип В	55	66	3	87	50	78	94	107	$\phi 6,5$	K030.9.022
тип S	52	66	3	87	52	90	91	104	$\phi 6,5$	KS030.9.023

P030FC... Выходной фланец



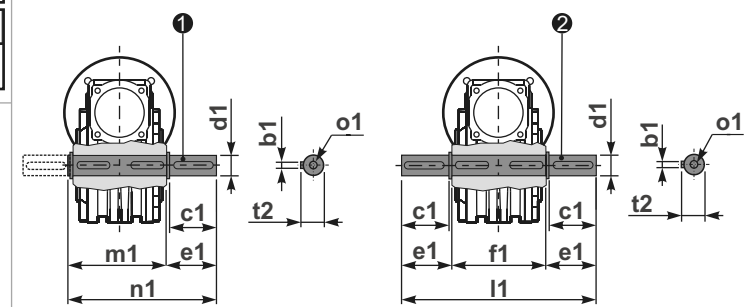
тип В	ϕD	E	G	L	N	O	P	Q	Артикул
FC	50 ^{+0,15} / _{+0,05}	6	6	50,5	23	68	80	7	1 K030.9.010 2 -
FL	60 ^{+0,15} / _{+0,05}	6	6	55,5	28	87	110	8,5	1 K045.9.010 2 -
тип S	ϕD	E	G	L	N	O	P	Q	Артикул
F1	40 ^{+0,15} / _{+0,10}	3,5	5,5	49	21,5	56	80	6,5	1 KS030.9.012 2 -

P030BR... Реактивная штанга



P030...S... Односторонний выходной вал

P030...D... Двухсторонний выходной вал



1 Артикул K030.5.028 тип В 2 Артикул K030.5.029 тип В

	ϕd	e	g	l	m	x	Артикул
тип В	9 h6	10,2	3	20	58	-	K030.5.006 PAM63
тип S	-	-	-	-	-	-	-

	b1	c1	d1	e1	f1	l1	m1	n1	t2	o1
тип В	5	25	14 ^{-0,005} / _{-0,020}	35,5	55	126	59	94,5	16	M5x14
тип S	-	-	-	-	-	-	-	-	-	-



■ БЫСТРЫЙ ВЫБОР

Скорость на выходном валу n_2 [мин ⁻¹]	Переда- точное число i	Мощность двигателя P_{1M} [кВт]	Крутящий момент на выходе M_{2M} [Нм]	Сервис- фактор $f.s.$	Номинал. мощность P_{1R} [кВт]	Номинал. крутящий момент M_{2R} [Нм]	Возможные моторные фланцы В5		Возможные моторные фланцы В14			Динами- ческий КПД RD	Модуль зубчатого зацепления Mn [мм]	Код передаточ- ного числа
							В	С	О	Р	Q			
200	7	0,37	14	2,2	0,80	30	В		В-С	В-С		80	2,2	01
140	10	0,37	20	1,5	0,57	30	В		В-С	В-С		79	2,2	02
100	14	0,37	27	1,1	0,41	30	В		В-С	В-С		77	2,4	03
67	21	0,37	36	1,2	0,43	41	В		В-С	В-С		67	1,6	04
50	28	0,25	31	1,3	0,33	41	В		В-С	В-С		65	2,5	05
38	37	0,25	40	1,0	0,26	41	В		В-С	В-С		63	1,8	06
30	46	0,25	46	0,9	0,22	41	В		В-С	В-С		59	1,5	07
23	60	0,18	41	1,0	0,18	41	В		В-С	В-С		56	1,2	08
20	70	0,12	31	1,0	0,12	30	В		В-С	В-С		54	1,0	09
13,7	102	0,09	31	1,0	0,09	29	В		В-С	В-С		49	0,72	10

В Возможные моторные фланцы
 В В комплект поставки входит прокладка
 В По заказу возможен комплект без прокладки
 С Положение отверстий моторного фланца

Редукторы **045** поставляются с синтетическим маслом, обеспечивающим смазку на весь период эксплуатации редуктора, техническое обслуживание не обязательно.

Тип синтетического масла и рекомендованное количество приведены в таблице 1.

Возможные радиальные и осевые нагрузки редуктора приведены в таблице 2.

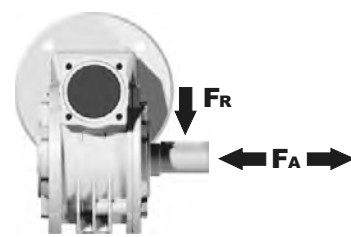
СМАЗКА 045 Количество масла 0,09 л

AGIP Tellium VSF 320	SHELL Omala S4 WE 320
----------------------	-----------------------

табл. 1

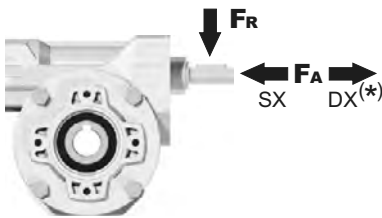
РАДИАЛЬНЫЕ И ОСЕВЫЕ НАГРУЗКИ

Выходной вал



n_2 [мин ⁻¹]	F_A [N]	F_R [N]
200	180	900
150	200	1000
100	220	1100
75	240	1200
50	260	1400
25	300	1800
15	400	2000

Входной вал



n_1 [мин ⁻¹]	F_A [N]	F_R [N]
1400	42	210

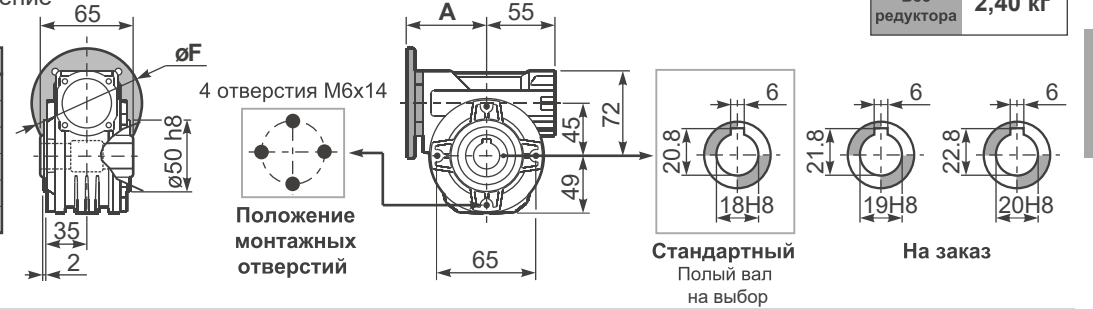
*Большие осевые нагрузки по направлению DX запрещены.

табл. 2

Доступны 3D модели

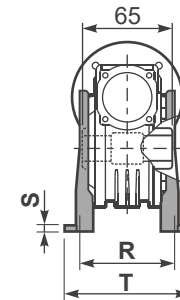
P045FB... Базовое исполнение

М. фланцы	Артикул	ϕF	A
63B5	K050.4.041	138	74
71B5	K050.4.042	160	71,5
56B14	KS40.4.049	80	71,5
63B14	K050.4.047	90	74
71B14	K050.4.045	105	71,5

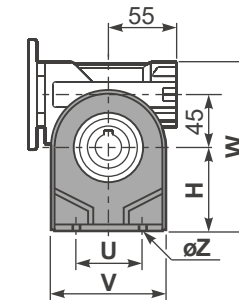


Вес редуктора **2,40 кг**

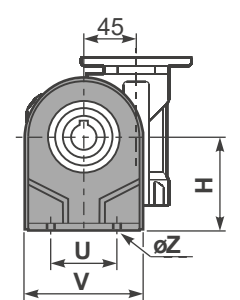
P045PA... Лапы



P045PB... Лапы

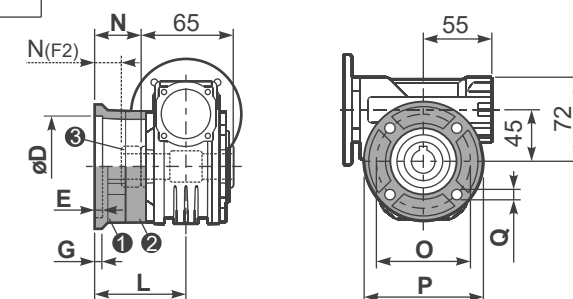


P045PV... Лапы



	H	R	S	T	U	V	Y	W	ϕZ	Артикул
тип В	72	81	3	100	52	98	121	144	$\phi 10,5$	K045.9.022
тип S	71	84	8	100	70	90	120	143	$\phi 8$	KS045.9.023

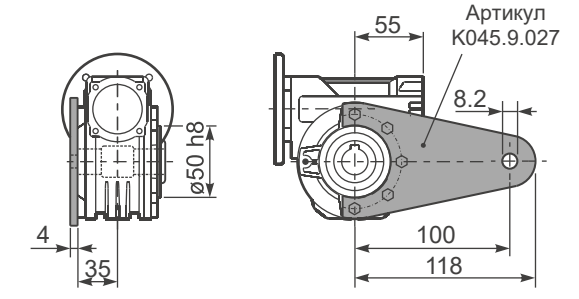
P045FC... Выходной фланец



тип В	ϕD	E	G	L	N	O	P	Q	Артикул
FC	60 ^{+0,15} _{+0,05}	9	9	60,5	28	87	110	8,5	1 K045.9.010 2 -
FL	60 ^{+0,15} _{+0,05}	9	9	90,5	58	87	110	8,5	1 K045.9.010 2 K045.0.200

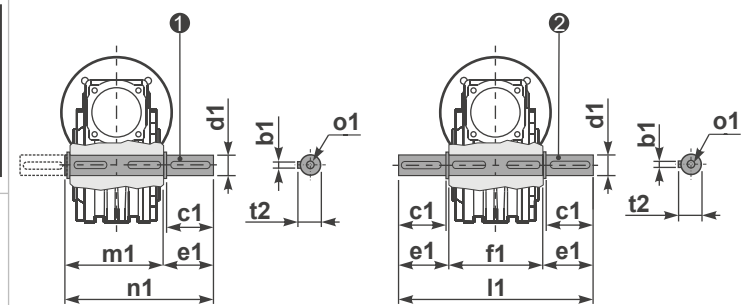
тип S	ϕD	E	G	L	N	O	P	Q	Артикул
F1	95 ^{+0,20} _{+0,15}	4	11	73,5	41	115	140	9	1 KS045.9.013 2 -
F2	60 ^{+0,15} _{+0,05}	9	9	60,5	19	87	110	8,5	1 KS045.9.010 2 S045.0.204
F3	80 ^{+0,15} _{+0,10}	3	8	51,5	19	100	120	9	1 KS045.9.014 2 -

P045BR... Реактивная штанга



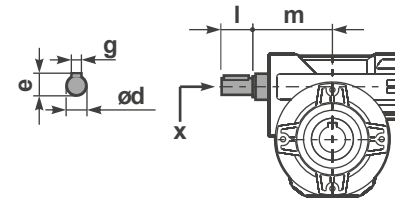
P045...S... Односторонний выходной вал

P045...D... Двухсторонний выходной вал



1 Артикул K045.5.028 тип В
 Артикул KS045.5.030 тип S
 2 Артикул K045.5.029 тип В
 Артикул KS045.5.031 тип S

R045FB... Входной вал



	ϕd	e	g	l	m	x	Артикул
тип В	11 h6	12,5	4	30	68	-	1 K045.5.006 PAM71 2 -
тип S	-	-	-	-	-	-	1 - 2 -

	b1	c1	d1	e1	f1	l1	m1	n1	t2	o1
тип В	6	32	18 ^{-0,005} _{-0,020}	43	65	151	70	113	20,5	M6x18
тип S	6	40	19 ^{-0,005} _{-0,020}	58,8	65	182	70	128,5	21,5	M8x20



■ БЫСТРЫЙ ВЫБОР

Скорость на выходном валу n_2 [мин ⁻¹]	Переда- точное число i	Мощность двигателя P_{1M} [кВт]	Крутящий момент на выходе M_{2M} [Нм]	Сервис- фактор $f.s.$	Номинал. мощность P_{1R} [кВт]	Номинал. крутящий момент M_{2R} [Нм]	Входная скорость (n_1) = 1400 мин ⁻¹			Динами- ческий КПД η	Модуль зубчатого зацепления Mn [мм]	Код передаточ- ного числа				
							Возможные моторные фланцы B5						Возможные моторные фланцы B14			
							B	C	D	O	P	Q	R			
200	7	0.75	29	1.9	1.5	57	B	B		B-C	B			82	2.5	01
140	10	0.75	41	1.5	1.1	62	B	B		B-C	B			80	2.4	02
100	14	0.75	57	1.2	0.90	68	B	B		B-C	B			79	2.6	03
78	18	0.55	51	1.2	0.67	62	B	B		B-C	B			75	2.0	04
54	26	0.55	67	1.0	0.54	66	B	B		B-C	B			69	2.7	05
47	30	0.55	79	0.9	0.50	72	B	B		B-C	B			70	2.5	12
39	36	0.37	63	1.2	0.43	72	B			B-C	B-C			69	2.1	06
33	43	0.37	72	1.0	0.35	68	B			B-C	B-C			66	1.8	07
28	50	0.25	53	1.2	0.31	66	B			B-C	B-C			62	1.5	13
23	60	0.25	59	1.0	0.26	62	B			B-C	B-C			58	1.3	08
21	68	0.25	66	0.9	0.22	58	B			B-C	B-C			57	1.2	09
17.5	80	0.18	53	1.1	0.19	57	B			B-C	B-C			54	1.0	10
14	100	0.12	41	1.3	0.15	51	B			B-C	B-C			50	0.8	11

■ Возможные моторные фланцы (B) В комплект поставки входит проставка (B) По заказу возможен комплект без проставки (C) Положение отверстий моторного фланца

Редукторы 050 поставляются с синтетическим маслом, обеспечивающим смазку на весь период эксплуатации редуктора, техническое обслуживание не обязательно.

Тип синтетического масла и рекомендованное количество приведены в таблице 1.

Возможные радиальные и осевые нагрузки редуктора приведены в таблице 2.

СМАЗКА 050 Количество масла 0,14 л	
AGIP Telium VSF 320	SHELL Omala S4 WE 320

табл. 1

РАДИАЛЬНЫЕ И ОСЕВЫЕ НАГРУЗКИ

Выходной вал

n_2 [мин ⁻¹]	F_A [N]	F_R [N]
200	240	1200
150	280	1400
100	300	1500
75	340	1700
50	380	1900
25	480	2500
15	560	2800

Входной вал

n_1 [мин ⁻¹]	F_A [N]	F_R [N]
1400	76	380

*Большие осевые нагрузки по направлению DX запрещены.

табл. 2

Доступны 3D модели

P050FB... Базовое исполнение

М. фланцы	Артикул	ϕF	A
63B5	K050.4.041	138	78,5
71B5	K050.4.042	160	76
80B5	K050.4.043	200	76,5

Вес редуктора 3,00 кг

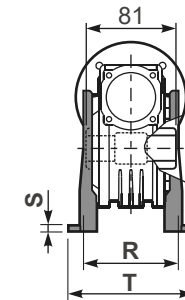
4 отверстия M6x9

Положение монтажных отверстий

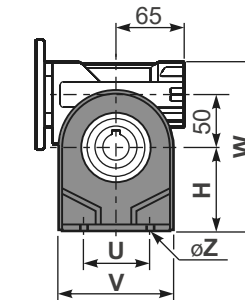
Стандартный Полный вал

На заказ "тип S"

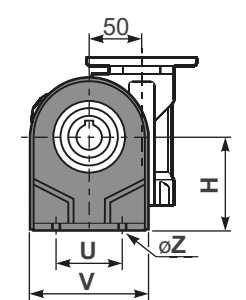
P050PA... Лапы



P050PB... Лапы

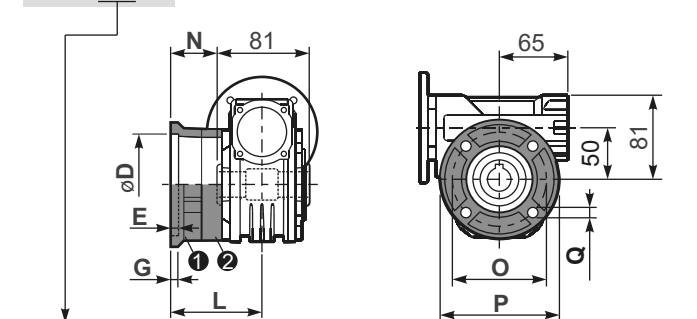


P050PV... Лапы



	H	R	S	T	U	V	Y	W	ϕZ	Артикул
тип B	82	98,5	3,5	123	63	113	138,5	163	$\phi 10,5$	K050.9.022
тип S	85	96	10	114	85	110	139,5	166	$\phi 10$	KS050.9.023

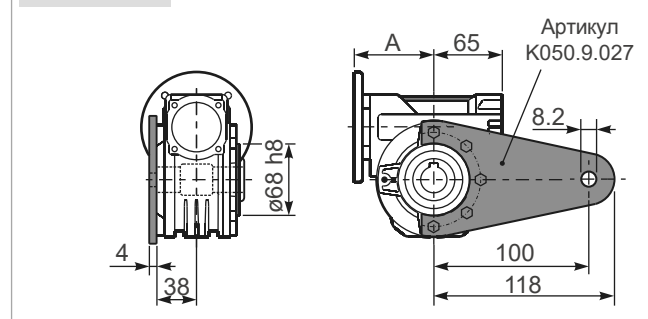
P050FC... Выходной фланец



тип B	ϕD	E	G	L	N	O	P	Q	Артикул
FC	70 ^{+0.20} / _{+0.15}	9	12	85	44,5	90	123	10,5	1 K050.9.010 2 -
FL	70 ^{+0.20} / _{+0.15}	9	12	114,5	74	90	123	10,5	1 K050.9.010 2 K050.0.200

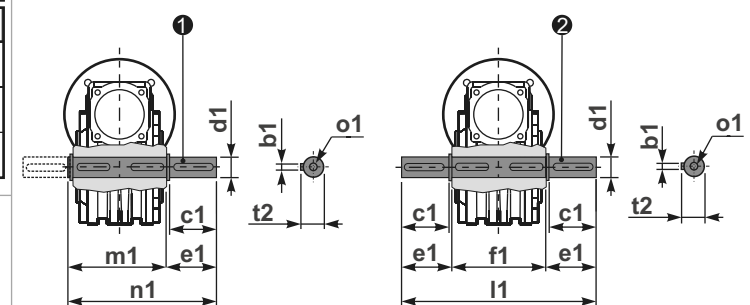
тип S	ϕD	E	G	L	N	O	P	Q	Артикул
F1	110 ^{+0.20} / _{+0.15}	4	11	83,5	43	130	160	10	1 KS050.9.012 2 -
F2	70 ^{+0.20} / _{+0.15}	9	12	76,5	36	90	123	10,5	1 KS050.9.014 2 -
F3	95 ^{+0.20} / _{+0.15}	4	10	66,5	26	115	140	10	1 KS050.9.013 2 -

P050BR... Реактивная штанга



P050...S... Односторонний выходной вал

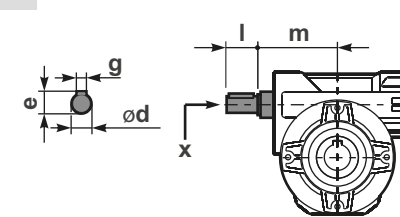
P050...D... Двухсторонний выходной вал



1 Артикул K050.5.028 тип B
Артикул KS050.5.030 тип S

2 Артикул K050.5.029 тип B
Артикул KS050.5.031 тип S

R050FB... Входной вал



	ϕd	e	g	l	m	x	Артикул
тип B	16 h6	18	5	30	74,5	M6x16	1 K050.5.006 PAM71 2 K050.5.007 PAM80
тип S	14 h6	16	5	30	74,5	M5x10	1 KS050.5.008 PAM71 2 KS050.5.009 PAM80

	b1	c1	d1	e1	f1	l1	m1	n1	t2	$\phi 1$
тип B	8	52	25 ^{-0.005} / _{+0.020}	59,5	81	200	86,5	146	28	M8x20
тип S	8	50	24 ^{-0.005} / _{+0.020}	68,8	81	218	86,5	155	27	M8x20



■ БЫСТРЫЙ ВЫБОР

Скорость на выходном валу n_2 [мин ⁻¹]	Переда- точное число i	Мощность двигателя P_{1M} [кВт]	Крутящий момент на выходе M_{2M} [Нм]	Сервис- фактор $f.s.$	Номинал. мощность P_{1R} [кВт]	Номинал. крутящий момент M_{2R} [Нм]	Входная скорость (n_1) = 1400 мин ⁻¹				Динами- ческий КПД η	Модуль зубчатого зацепления Mn [мм]	Код передаточ- ного числа			
							Возможные моторные фланцы B5							Возможные моторные фланцы B14		
							B	C	D	E				Q	R	T
200	7	1.8	71	1.8	3.2	125		B	B		B-C	B-C		83	3.1	01
140	10	1.8	99	1.4	2.4	134		B	B		B-C	B-C		81	3.1	02
93	15	1.5	121	1.1	1.7	138		B	B		B-C	B-C		79	3.1	03
74	19	1.1	111	1.2	1.4	138		B	B		B-C	B-C		78	2.6	04
58	24	1.1	135	1.0	1.2	142		B	B		B-C	B-C		75	2.0	05
47	30	1.1	167	0.9	0.96	146		B	B		B-C	B-C		74	3.2	06
39	36	0.75	125	1.2	0.88	147		B	B		B-C	B-C		68	2.7	07
35	40	0.75	135	1.0	0.78	140		B	B		B-C	B-C		66	2.5	13
31	45	0.55	111	1.2	0.67	135		B	B		B-C	C		66	2.1	08
23	60	0.55	140	0.9	0.51	130		B	B		B-C	C		62	1.6	12
21	67	0.55	151	0.8	0.45	124		B	B		B-C	C		60	1.5	09
17.5	80	0.37	115	1.0	0.38	119		B	B		B-C	C		57	1.3	10
14.9	94	0.37	123	1.0	0.36	119		B	B		B-C	C		52	1.1	11

 Возможные моторные фланцы
 В комплект поставки входит протавка
 В) По заказу возможен комплект без протавки
 С) Положение отверстий моторного фланца

Редукторы **063** поставляются с синтетическим маслом, обеспечивающим смазку на весь период эксплуатации редуктора, техническое обслуживание не обязательно.

Тип синтетического масла и рекомендованное количество приведены в таблице 1.

Возможные радиальные и осевые нагрузки редуктора приведены в таблице 2.

СМАЗКА 063 Количество масла 0,40 л	
AGIP Telium VSF 320	SHELL Omala S4 WE 320

табл. 1

РАДИАЛЬНЫЕ И ОСЕВЫЕ НАГРУЗКИ			
Выходной вал			
n_2 [мин ⁻¹]	F_A [N]	F_R [N]	
200	360	1800	
150	400	2000	
100	460	2300	
75	500	2500	
50	600	3000	
25	700	3800	
15	800	4000	
Входной вал			
n_1 [мин ⁻¹]	F_A [N]	F_R [N]	
1400	90	450	

*Большие осевые нагрузки по направлению DX запрещены.

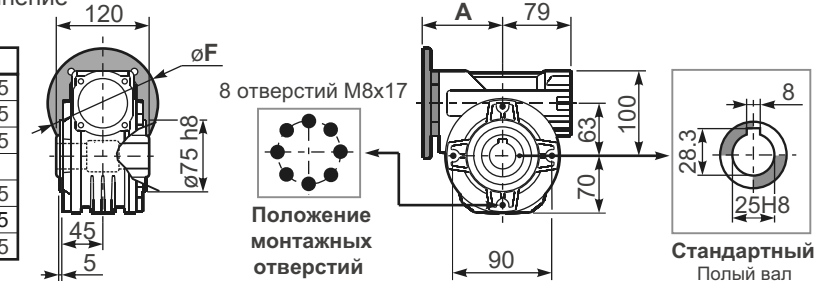
табл. 2

Доступны 3D модели

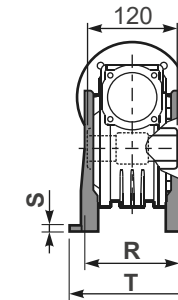
Вес редуктора **6,00 кг**

P063FB... Базовое исполнение

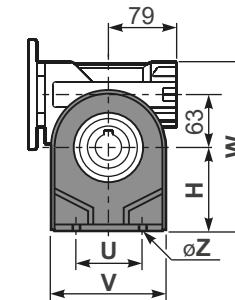
М. фланцы	Артикул	ϕF	A
63B5	K063.4.041	140	99,5
71B5	K063.4.042	160	97,5
80/90B5	K063.4.043	200	99,5
71B14	K063.4.047	105	97,5
80B14	K063.4.046	120	99,5
90B14	K063.4.041	140	99,5



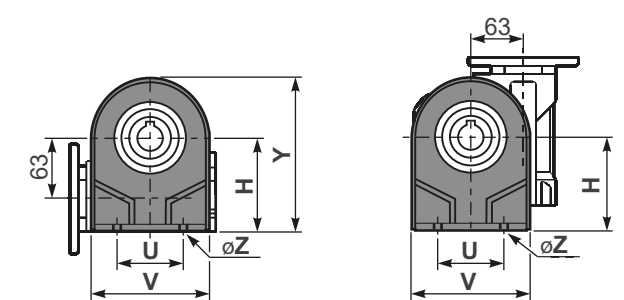
P063PA... Лапы



P063PB... Лапы

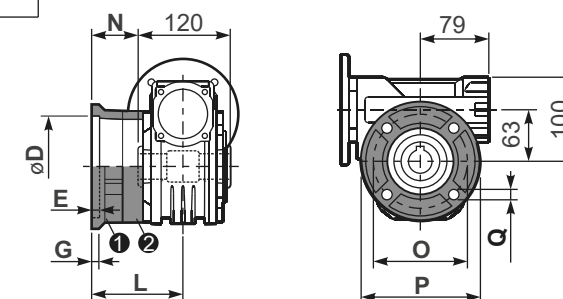


P063PV... Лапы



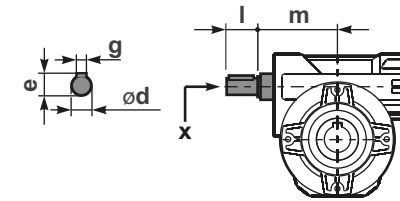
	H	R	S	T	U	V	Y	W	ϕZ	Артикул
тип В	100	111	4	144	95	133	170	200	$\phi 10,5$	K063.9.022
тип S	-	-	-	-	-	-	-	-	-	-

P063FC... Выходной фланец



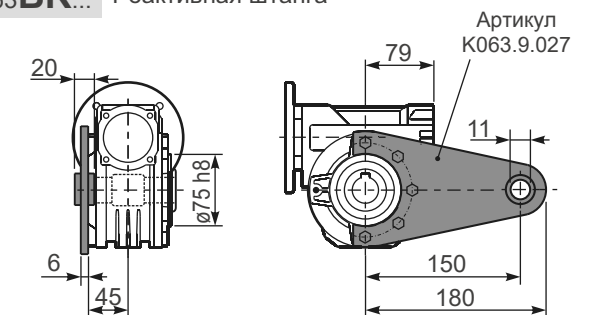
тип В	ϕD	E	G	L	N	O	P	Q	Артикул
FC	115 ^{+0,20} / _{+0,15}	7	13	86	26	150	175	11	1 K063.9.010 2 -
FL	115 ^{+0,20} / _{+0,15}	7	13	116	56	150	175	11	1 K063.9.010 2 K063.0.200
тип S	ϕD	E	G	L	N	O	P	Q	Артикул
F1	130 ^{+0,20} / _{+0,15}	7	13	102	42	165	200	13	1 KS070.9.013 2 -
F2	115 ^{+0,20} / _{+0,15}	7	13	116	56	150	175	11	1 KS063.9.013 2 -
F3	110 ^{+0,035} / ₀	5	11	82	22	130	160	10	1 KS063.9.011 2 -

R063FB... Входной вал



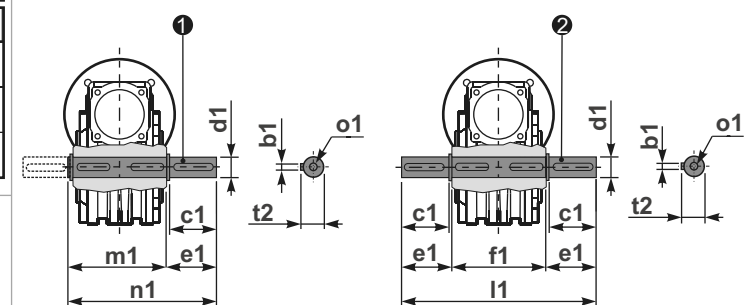
	ϕd	e	g	l	m	x	Артикул
тип В	18 h6	20,5	6	45	93	M6x16	1 K063.5.006 PAM80 2 K063.5.007 PAM90
тип S	19 h6	21,5	6	40	93	M8x20	1 KS063.5.008 PAM80 2 KS063.5.009 PAM90

P063BR... Реактивная штанга



P063...S... Односторонний выходной вал

P063...D... Двухсторонний выходной вал



1 Артикул K063.5.028 тип В 2 Артикул K063.5.029 тип В

	b1	c1	d1	e1	f1	l1	m1	n1	t2	o1
тип В	8	60	25 ^{-0,005} / _{-0,020}	63,2	120	246,4	126,8	190	28	M8x20
тип S	-	-	-	-	-	-	-	-	-	-



■ БЫСТРЫЙ ВЫБОР

Скорость на выходном валу n_2 [мин ⁻¹]	Переда- точное число i	Мощность двигателя P_{1M} [кВт]	Крутящий момент на выходе M_{2M} [Нм]	Сервис- фактор $f.s.$	Номинал. мощность P_{1R} [кВт]	Номинал. крутящий момент M_{2R} [Нм]	Входная скорость (n_1) = 1400 мин ⁻¹				Динами- ческий КПД RD	Модуль зубчатого зацепления Mn [мм]	Код передаточ- ного числа			
							Возможные моторные фланцы В5							Возможные моторные фланцы В14		
							C	D	E	F				R	T	U
200	7	4,0	168	1,5	6,1	257										
140	10	4,0	218	1,3	5,2	284										
100	14	3,0	223	1,4	4,1	305										
70	20	2,2	237	1,2	2,7	294										
64	22	2,2	258	1,1	2,5	294										
50	28	2,2	315	1,1	2,4	347										
37	38	1,5	276	1,2	1,8	336										
30	46	1,5	320	1,0	1,5	326										
27	52	1,1	258	1,1	1,2	289										
21	67	1,1	327	0,9	0,97	289										
18,9	74	0,75	220	1,2	0,91	268										
14,6	96	0,55	191	1,3	0,70	242										

■ Возможные моторные фланцы (B) В комплект поставки входит проставка (B) По заказу возможен комплект без проставки (C) Положение отверстий моторного фланца

Редукторы **085** поставляются с синтетическим маслом, обеспечивающим смазку на весь период эксплуатации редуктора, техническое обслуживание не обязательно.

Тип синтетического масла и рекомендованное количество приведены в таблице 1.

Возможные радиальные и осевые нагрузки редуктора приведены в таблице 2.

СМАЗКА 085 Количество масла 1,20 л	
AGIP Telium VSF 320	SHELL Omala S4 WE 320

табл. 1

РАДИАЛЬНЫЕ И ОСЕВЫЕ НАГРУЗКИ			
Выходной вал			
n_2 [мин ⁻¹]	F_A [N]	F_R [N]	
200	500	2500	
150	580	2900	
100	600	3000	
75	700	3500	
50	800	4000	
25	1000	5000	
15	1160	5800	
Входной вал			
n_1 [мин ⁻¹]	F_A [N]	F_R [N]	
1400	130	650	

*Большие осевые нагрузки по направлению DX запрещены.

табл. 2

Доступны 3D модели

P085FB... Базовое исполнение

М. фланцы	Артикул	ϕF	A
71B5	K023.4.041	160	116,5
80/90B5	K023.4.042	200	118,5
100/112B5	K023.4.043	250	127,5

Вес редуктора **11,00 кг**

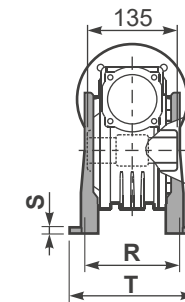
8 отверстий M10x18

Положение монтажных отверстий

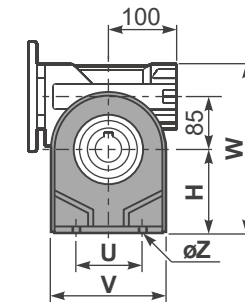
Стандартный Полный вал

На заказ

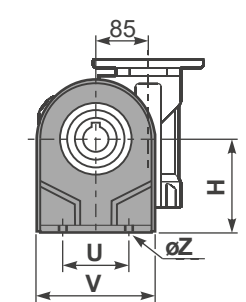
P085PA... Лапы



P085PB... Лапы

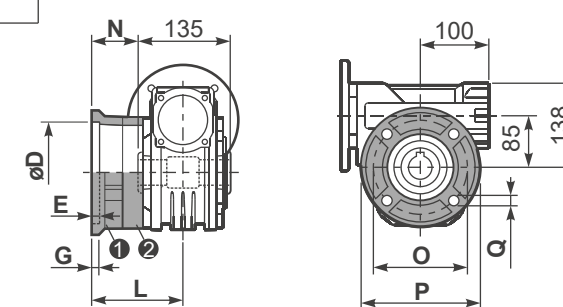


P085PV... Лапы



	H	R	S	T	U	V	Y	W	ϕZ	Артикул
тип B	142	145	5	182	140	180	236,5	280	$\phi 10,5$	K085.9.022
тип S	-	-	-	-	-	-	-	-	-	-

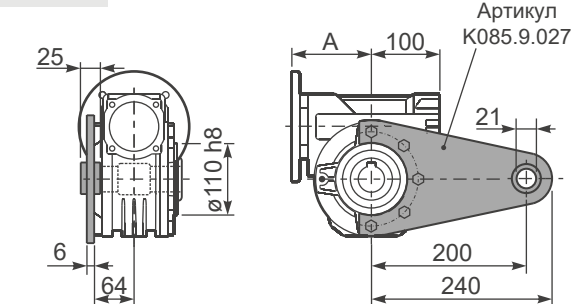
P085FC... Выходной фланец



тип B	ϕD	E	G	L	N	O	P	Q	Артикул
FC	152 ^{+0,06} _{+0,00}	5	16	108	40,5	176	205	13	1 K085.9.010 2 -
FL	152 ^{+0,06} _{+0,00}	5	16	148,5	81	176	205	13	1 K085.9.010 2 K085.0.201

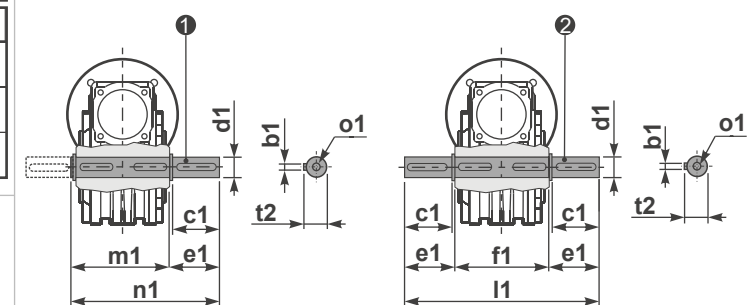
тип S	ϕD	E	G	L	N	O	P	Q	Артикул
F1	130 h7	5	13	117,5	50	165	200	11,5	1 KS085.9.012 2 -
F2	152 ^{+0,06} _{+0,00}	5	15	147,5	80	180	205	12,5	1 KS085.9.013 2 -
F4	130 h7	5	13	106,5	39	165	200	13	1 KS085.9.015 2 -

P085BR... Реактивная штанга



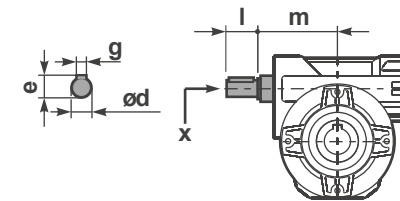
P085...S... Односторонний выходной вал

P085...D... Двухсторонний выходной вал



1 Артикул K085.5.028 тип B 2 Артикул K085.5.029 тип B

R085FB... Входной вал



	ϕd	e	g	l	m	x	Артикул
тип B	25 h6	28	8	50	112	M8x20	1 K085.5.007 PAM90 2 K085.5.008 PAM100
тип S	24 h6	27	8	50	112	M8x20	1 KS085.5.009 PAM90 2 KS085.5.011 PAM100

	b1	c1	d1	e1	f1	l1	m1	n1	t2	o1
тип B	10	60	35 ^{-0,005} _{+0,020}	73,5	135	282	141	214,5	38	M10x23
тип S	-	-	-	-	-	-	-	-	-	-



■ БЫСТРЫЙ ВЫБОР

Скорость на выходном валу n_2 [мин ⁻¹]	Переда- точное число i	Мощность двигателя P_{1M} [кВт]	Крутящий момент на выходе M_{2M} [Нм]	Сервис- фактор $f.s.$	Номинал. мощность P_{1R} [кВт]	Номинал. крутящий момент M_{2R} [Нм]	Входная скорость (n_1) = 1400 мин ⁻¹					Динами- ческий КПД RD	Модуль зубчатого зацепления Mn [мм]	Код передаточ- ного числа				
							Возможные моторные фланцы B5								Возможные моторные фланцы B14			
							C	D	E	F	G				R	T	U	V
200	7	7,5	315	1,5	11,5	483		B	B			B	B			88	5,5	01
140	10	7,5	440	1,2	9,0	525		B	B			B	B			86	5,4	02
88	16	5,5	492	1,1	6,0	536		B	B			B	B			82	5,3	03
70	20	4,0	447	1,2	4,9	546		B	B			B	B			82	4,5	04
61	23	3,0	377	1,4	4,1	515		B	B			B	B			80	3,9	05
47	30	3,0	467	1,4	4,2	651		B	B			B	B			76	5,6	06
37	38	3,0	583	1,1	3,3	641		B	B			B	B			75	4,7	07
31	45	2,2	493	1,2	2,7	599		B	B			B	B			73	4,0	08
26	53	2,2	557	1,1	2,5	620		B	B			B	B			70	3,5	09
22	64	1,5	452	1,2	1,8	536		B	B			B	B			69	2,9	10
16,7	84	1,1	410	1,2	1,3	494		B	B			B	B			65	2,2	11
14,1	99	1,1	446	1,1	1,2	483		B	B			B	B			60	1,9	12

■ Возможные моторные фланцы (B) В комплект поставки входит проставка (B) По заказу возможен комплект без проставки (C) Положение отверстий моторного фланца

Редукторы 110 поставляются с синтетическим маслом, обеспечивающим смазку на весь период эксплуатации редуктора, техническое обслуживание не обязательно. Оснащены сапуном, спускными и контрольными пробками.

Тип синтетического масла и рекомендованное количество приведены в таблице 1.

Возможные радиальные и осевые нагрузки редуктора приведены в таблице 2.

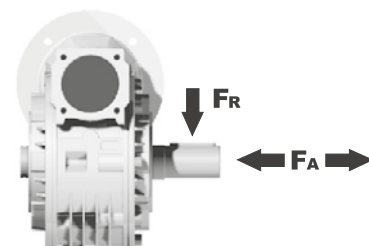
1,9 л	1,35 л	1,35 л	2,00 л	2,00 л	2,00 л

AGIP Blasia 460

табл. 1

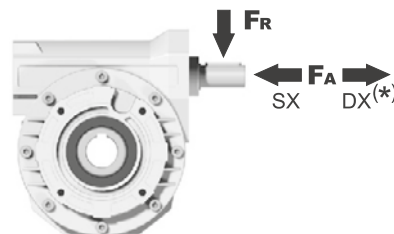
РАДИАЛЬНЫЕ И ОСЕВЫЕ НАГРУЗКИ

Выходной вал



n_2 [мин ⁻¹]	F_A [N]	F_R [N]
200	600	2900
150	700	3300
100	750	3600
75	800	4000
50	920	4600
25	1200	6000
15	1400	7000

Входной вал



n_1 [мин ⁻¹]	F_A [N]	F_R [N]
1400	228	1140

*Большие осевые нагрузки по направлению DX запрещены.

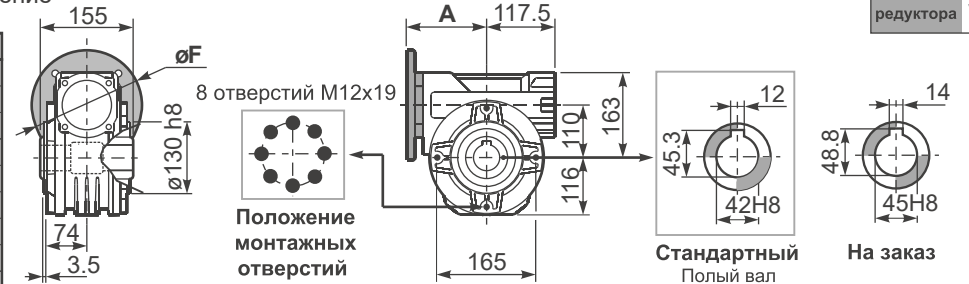
табл. 2

Доступны 3D модели

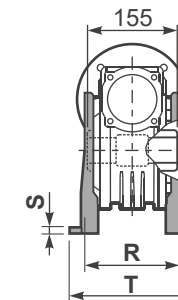
Вес редуктора 35,00 кг

P110FB... Базовое исполнение

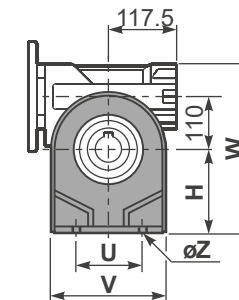
М. фланцы	Артикул	ϕF	A
71B5	K023.4.041	160	136
80/90B5	K023.4.042	200	138
100/112B5	K023.4.043	250	147
132B5	несъемный	300	187
80B14	K085.4.046	120	138
90B14	K085.4.045	140	138
100/112B14	K023.4.041	160	136
132B14	несъемный	200	187



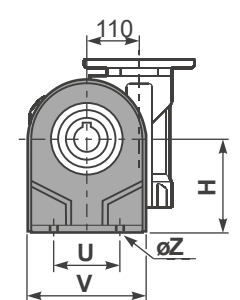
P110PA... Лапы



P110PB... Лапы

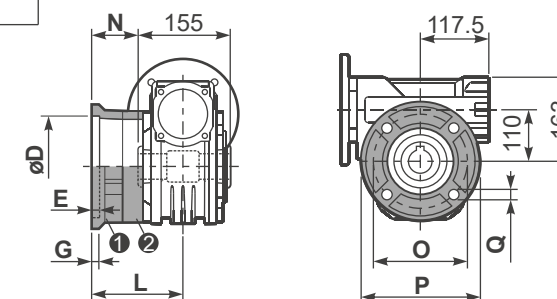


P110PV... Лапы



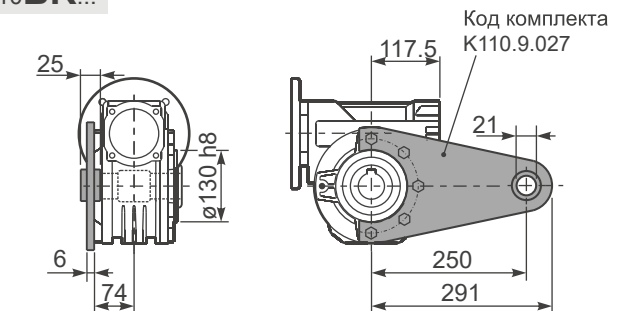
	H	R	S	T	U	V	Y	W	ϕZ	Артикул
тип B	170	180	22	224	200	240	286	333	$\phi 13$	K110.9.022
тип S	172	160	18	204	200	240	288	335	$\phi 14$	KS110.9.023

P110FC... Выходной фланец



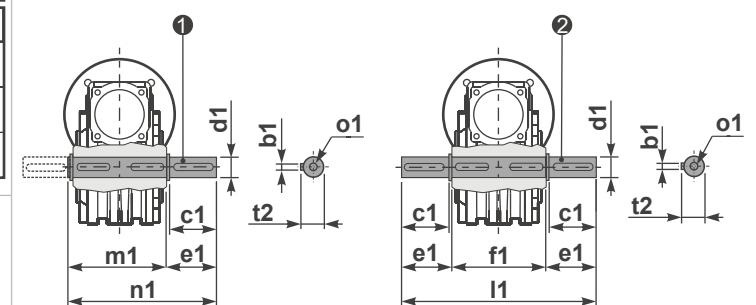
тип B	ϕD	E	G	L	N	O	P	Q	Артикул
FC	170 ^{+0,083} / _{+0,043}	11	16,5	131,5	54	230	270	13	1 K110.9.010 2 -
FL	170 ^{+0,083} / _{+0,043}	11	16,5	179,5	102	230	270	13	1 K110.9.011 2 -
тип S	ϕD	E	G	L	N	O	P	Q	Артикул
F1	180 ^{+0,040} / ₀	5	18	150	72,5	215	250	15	1 KS110.9.014 2 -
F2	170 ^{+0,083} / _{+0,043}	9,5	15	178	100,5	230	270	13	1 KS110.9.012 2 -
F3	180 ^{+0,040} / ₀	5	18	130	52,5	215	250	15	1 KS110.9.013 2 -

P110BR... Реактивная штанга



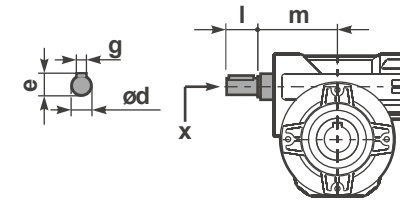
P110...S... Односторонний выходной вал

P110...D... Двухсторонний выходной вал



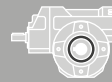
1 Артикул K110.5.028 тип B 2 Артикул K110.5.029 тип B

R110FB... Входной вал



тип B	ϕd	e	g	l	m	x	Артикул
тип B	25 h6	28	8	50	131,5	M8x20	1 K085.5.007 PAM90 2 K085.5.008 PAM100
тип S	24 h6	27	8	50	131,5	M8x20	1 KS085.5.009 PAM90 2 KS085.5.011 PAM100

	b1	c1	d1	e1	f1	l1	m1	n1	t2	o1
тип B	12	75	42 ^{-0,005} / _{-0,020}	96,5	155	348	163,5	260	45	M12x32
тип S	-	-	-	-	-	-	-	-	-	-



■ БЫСТРЫЙ ВЫБОР

Скорость на выходном валу n_2 [мин ⁻¹]	Переда- точное число i	Мощность двигателя P_{1M} [кВт]	Крутящий момент на выходе M_{2M} [Нм]	Сервис- фактор $f.s.$	Номинал. мощность P_{1R} [кВт]	Номинал. крутящий момент M_{2R} [Нм]	Входная скорость (n_1) = 1400 мин ⁻¹			Динами- ческий КПД RD	Модуль зубчатого зацепления Mn [мм]	Код передаточ- ного числа		
							Возможные моторные фланцы B5						Возможные моторные фланцы B14	
							A	B	C				P	Q
47	30,1	0,25	38	1,4	0,36	55					74	2,2	01	
33	43,0	0,25	53	1,0	0,26	55					72	2,2	02	
23	60,2	0,25	62	0,9	0,22	55					60	2,4	03	
15,5	90,3	0,12	42	1,3	0,16	55					57	1,6	04	
11,6	120	0,12	52	1,1	0,13	55					53	2,5	05	
8,8	159	0,12	64	0,9	0,10	55					49	1,8	06	
7,1	198	0,12*	55	<0,8	0,09	55					47	1,5	07	
5,4	258	0,12*	55	<0,8	0,07	55					45	1,2	08	
4,7	301	0,12*	39	<0,8	0,05	39					40	1,0	09	
3,2	439	0,12*	39	<0,8	0,04	39					36	0,72	10	

■ Возможные моторные фланцы Ⓟ В комплект поставки входит проставка В) По заказу возможен комплект без проставки Ⓢ Положение отверстий моторного фланца

* Мощность выше максимальной, которую может поддерживать редуктор. Выберите в соответствии с крутящим моментом M_{2R}

Редукторы **P45** поставляются с синтетическим маслом, обеспечивающим смазку на весь период эксплуатации редуктора, техническое обслуживание не обязательно.

Тип синтетического масла и рекомендованное количество приведены в таблице 1.

Возможные радиальные и осевые нагрузки редуктора приведены в таблице 2.

СМАЗКА P45 Масло
Стандартная смазка 0,17 л (A + B).

AGIP Telium VSF 320	SHELL Omala S4 WE 320
----------------------------	------------------------------

табл. 1

РАДИАЛЬНЫЕ И ОСЕВЫЕ НАГРУЗКИ

Выходной вал

n_2 [мин ⁻¹]	F_A [N]	F_R [N]
75	240	1200
50	260	1400
25	300	1800
15-6	400	2000

Входной вал

n_1 [мин ⁻¹]	F_A [N]	F_R [N]
1400	44	220

*Большие осевые нагрузки по направлению DX запрещены.

табл. 2

Доступны 3D модели

PP45**FB**... Базовое исполнение

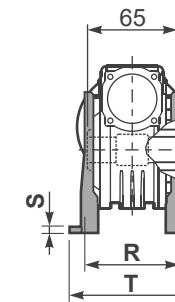
М. фланцы	Артикул	ϕF	A
56B5	K050.4.046	120	137,5
63B5	K050.4.041	138	139,5
71B5	K050.4.042	160	137
63B14	K050.4.047	90	139,5
71B14	K050.4.045	105	137

4 отверстия М6х14
Положение монтажных отверстий

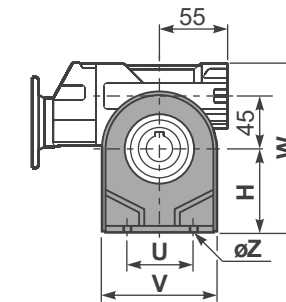
Стандартный Полный вал На заказ

Вес редуктора **3,20 кг**

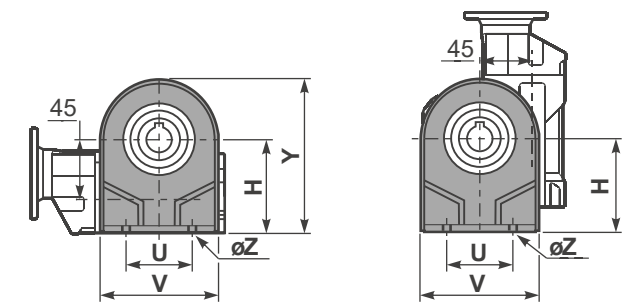
PP45**PA**... Лапы



PP45**PB**... Лапы



PP45**PV**... Лапы

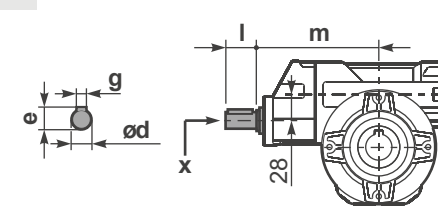


	H	R	S	T	U	V	Y	W	ϕZ	Артикул
тип В	72	81	3	100	52	98	121	144	$\phi 10,5$	K045.9.022
тип S	71	84	8	100	70	90	120	143	$\phi 8$	KS045.9.023

PP45**FC**... Выходной фланец

тип В	ϕD	E	G	L	N	O	P	Q	Артикул
FC	60 ^{+0,15} / _{+0,05}	9	9	60,5	28	87	110	8,5	1 K045.9.010 2 -
FL	60 ^{+0,15} / _{+0,05}	9	9	90,5	58	87	110	8,5	1 K045.9.010 2 K045.0.200
тип S	ϕD	E	G	L	N	O	P	Q	Артикул
F1	95 ^{+0,20} / _{+0,15}	4	11	73,5	41	115	140	9	1 KS045.9.013 2 -
F2	60 ^{+0,15} / _{+0,05}	9	9	60,5	19	87	110	8,5	1 KS045.9.010 2 S045.0.204
F3	80 ^{+0,03} / _{+0,00}	3	8	51,5	19	100	120	9	1 KS045.9.014 2 -

RP45**FB**... Входной вал



	ϕd	e	g	l	m	x	Артикул
тип В	14 h6	16	5	25	131	M5x13	C35.5.061
тип S	-	-	-	-	-	-	-

PP45**BR**... Реактивная штанга

Артикул K045.9.027

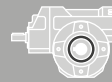
PP45...**S**... Односторонний выходной вал

PP45...**D**... Двухсторонний выходной вал

1 Артикул K045.5.028 тип В
Артикул KS045.5.030 тип S

2 Артикул K045.5.029 тип В
Артикул KS045.5.031 тип S

	b1	c1	d1	e1	f1	l1	m1	n1	t2	o1
тип В	6	32	18 ^{-0,005} / _{+0,020}	43	65	151	70	113	20,5	M6x18
тип S	6	40	19 ^{-0,005} / _{+0,020}	58,8	65	182	70	128,5	21,5	M8x20



■ БЫСТРЫЙ ВЫБОР

Скорость на выходном валу n_2 [мин ⁻¹]	Переда- точное число i	Мощность двигателя P_{1M} [кВт]	Крутящий момент на выходе M_{2M} [Нм]	Сервис- фактор $f.s.$	Номинал. мощность P_{1R} [кВт]	Номинал. крутящий момент M_{2R} [Нм]	Возможные моторные фланцы B5			Возможные моторные фланцы B14		Динами- ческий КПД RD	Модуль зубчатого зацепления Mn [мм]	Код передаточ- ного числа
							A	B	C	P	Q			
							56	63	71	63	71			
47	30,1	0,37	58	1,3	0,49	77				C		76	2,5	01
33	43,0	0,25	55	1,4	0,35	77				C		75	2,4	02
23	60,2	0,25	71	1,1	0,27	77				C		69	2,6	03
18,1	77,4	0,25	81	1,1	0,27	88				C		61	2,0	04
12,5	112	0,18	84	1,1	0,19	88				C		61	2,7	05
9,0	155	0,12	71	1,2	0,15	88				C		56	2,1	06
7,6	185	0,12	74	1,0	0,12	77				C		49	1,8	07
5,4	258	0,12*	77	<0,8	0,09	77				C		47	1,3	08
4,8	292	0,12*	66	<0,8	0,08	66				C		44	1,2	09
4,1	344	0,12*	44	<0,8	0,05	44				C		40	1,0	10
3,3	430	0,12*	44	<0,8	0,04	44				C		36	0,8	11

 Возможные моторные фланцы
 В комплект поставки входит проставка
 В) По заказу возможен комплект без проставки
 С) Положение отверстий моторного фланца

* Мощность выше максимальной, которую может поддерживать редуктор. Выберите в соответствии с крутящим моментом M_{2R}

Редукторы **P50** поставляются с синтетическим маслом, обеспечивающим смазку на весь период эксплуатации редуктора, техническое обслуживание не обязательно.

Тип синтетического масла и рекомендованное количество приведены в таблице 1.

Возможные радиальные и осевые нагрузки редуктора приведены в таблице 2.

СМАЗКА P50 Масло	
Стандартная смазка 0,26 л (A + B).	
A	B
AGIP Telium VSF 320	SHELL Omala S4 WE 320

табл. 1

РАДИАЛЬНЫЕ И ОСЕВЫЕ НАГРУЗКИ			
Выходной вал			
	n_2 [мин ⁻¹]	FA [N]	FR [N]
	75	340	1700
	50	380	1900
	25	480	2500
	15-6	560	2800
Входной вал			
	n_1 [мин ⁻¹]	FA [N]	FR [N]
	1400	44	220

* Большие осевые нагрузки по направлению DX запрещены.

табл. 2

Доступны 3D модели

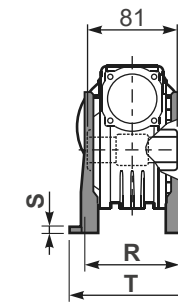
PP50**FB**... Базовое исполнение

М. фланцы	Артикул	øF	A
56B5	K050.4.046	120	142
63B5	K050.4.041	138	144
71B5	K050.4.042	160	141,5
63B14	K050.4.047	90	144
71B14	K050.4.045	105	141,5

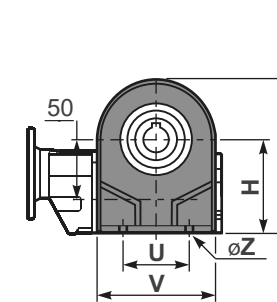
Вес редуктора **3,80 кг**

4 отверстия M6x9
 Положение монтажных отверстий
 Стандартный Полый вал
 На заказ "тип S"

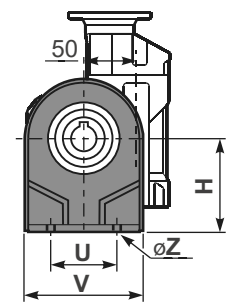
PP50**PA**... Лапы



PP50**PB**... Лапы

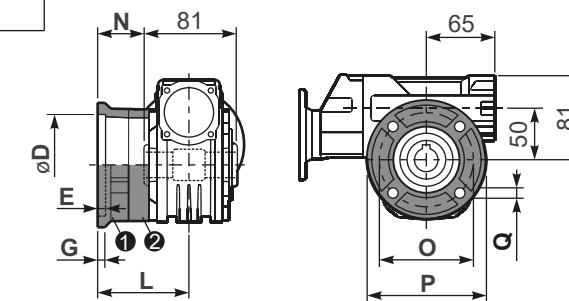


PP50**PV**... Лапы



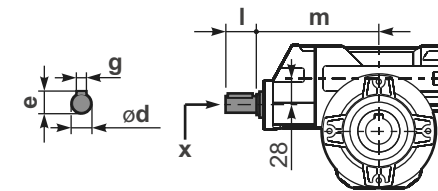
	H	R	S	T	U	V	Y	W	øZ	Артикул
тип B	82	98,5	3,5	123	63	113	138,5	163	ø10,5	K050.9.022
тип S	85	96	10	114	85	110	139,5	166	ø10	KS050.9.023

PP50**FC**... Выходной фланец



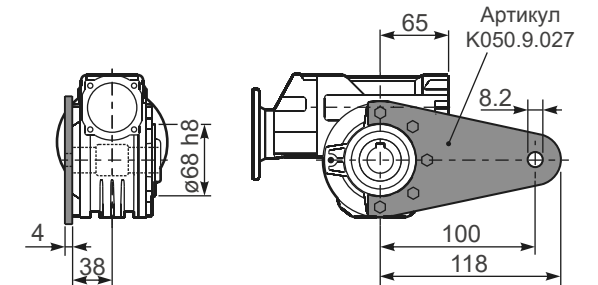
тип B	øD	E	G	L	N	O	P	Q	Артикул
FC	70 ^{+0,20} / _{+0,15}	9	12	85	44,5	90	123	10,5	1 KS050.9.010 2 -
FL	70 ^{+0,20} / _{+0,15}	9	12	114,5	74	90	123	10,5	1 KS050.9.010 2 K050.0.200
тип S	øD	E	G	L	N	O	P	Q	Артикул
F1	110 ^{+0,20} / _{+0,15}	4	11	83,5	43	130	160	10	1 KS050.9.012 2 -
F2	70 ^{+0,20} / _{+0,15}	9	12	76,5	36	90	123	10,5	1 KS050.9.014 2 -
F3	95 ^{+0,035} / ₀	4	10	66,5	26	115	140	10	1 KS050.9.013 2 -

RP50**FB**... Входной вал



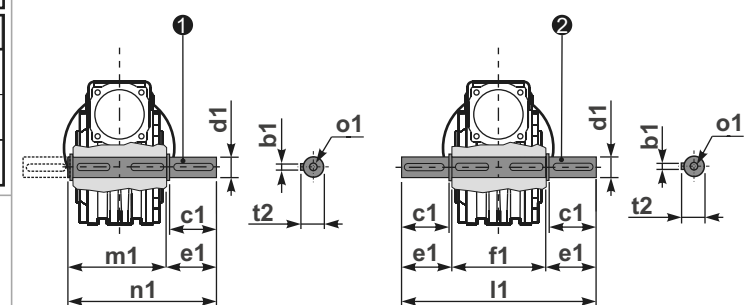
	ød	e	g	l	m	x	Артикул
тип B	14 h6	16	5	25	135,5	M5x13	C35.5.061
тип S	-	-	-	-	-	-	-

PP50**BR**... Реактивная штанга



PP50...**S**... Односторонний выходной вал

PP50...**D**... Двухсторонний выходной вал



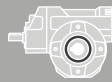
1 Артикул K050.5.028 тип B
 Артикул KS050.5.030 тип S

2 Артикул K050.5.029 тип B
 Артикул KS050.5.031 тип S

	b1	c1	d1	e1	f1	l1	m1	n1	t2	ø1
тип B	8	52	25 ^{-0,005} / _{+0,020}	59,5	81	200	86,5	146	28	M8x20
тип S	8	50	24 ^{-0,005} / _{+0,020}	68,8	81	218	86,5	155	27	M8x20

P63 187 Нм

Характеристики – Алюминиевые
ЧЕРВЯЧНЫЕ РЕДУКТОРЫ



■ БЫСТРЫЙ ВЫБОР

Скорость на выходном валу n_2 [мин ⁻¹]	Переда- точное число i	Мощность двигателя P_{1M} [кВт]	Крутящий момент на выходе M_{2M} [Нм]	Сервис- фактор $f.s.$	Номинал. мощность P_{1R} [кВт]	Номинал. крутящий момент M_{2R} [Нм]	Возможные моторные фланцы В5				Возможные моторные фланцы В14				Динами- ческий КПД RD	Модуль зубчатого зацепления Mn [мм]	Код передаточ- ного числа
							В	С	Д	Е	Р	Q	Т	Т			
							63	71	80	90	63	71	80	90			
IEC 90 - 80 - 71	47	29,9	0,75	113	1,5	1,1	165								74	2,6	01
	37	37,7	0,75	141	1,2	0,88	165								73	2,0	02
	30	47,1	0,75	169	1,1	0,83	187								70	3,2	03
	25	56,6	0,55	136	1,4	0,76	187								64	2,7	04
	19,8	70,7	0,55	164	1,1	0,63	187								62	2,1	05
	15,9	87,8	0,37	162	1,2	0,43	187								73	2,6	06
12,6	111,0	0,37	199	0,9	0,35	187								71	2,0	07	
IEC 71 - 63	10,1	139	0,37	234	0,8	0,30	187								67	3,2	08
	8,4	166	0,25	173	1,1	0,27	187								61	2,7	09
	6,7	208	0,18	151	1,1	0,20	165								59	2,1	10
	4,5	310	0,12	129	1,3	0,15	165								51	1,5	11
	3,8	370	0,12	145	1,1	0,14	165								48	1,3	12
	3,2	434	0,12	149	0,9	0,11	138								42	1,1	13

■ Возможные моторные фланцы Ⓟ В комплект поставки входит проставка В) По заказу возможен комплект без проставки Ⓞ С) Положение отверстий моторного фланца

Редукторы **P63** поставляются с синтетическим маслом, обеспечивающим смазку на весь период эксплуатации редуктора, техническое обслуживание не обязательно.

Тип синтетического масла и рекомендованное количество приведены в таблице 1.

Возможные радиальные и осевые нагрузки редуктора приведены в таблице 2.

СМАЗКА P63 Масло
Отдельная смазка для В3-V5-V6 для А (0,40 л) В (0,08 л), для В6-B7-B8 стандартная смазка 0,38 л (А + В).

AGIP Telium VSF 320	SHELL Omala S4 WE 320
----------------------------	------------------------------

табл. 1

РАДИАЛЬНЫЕ И ОСЕВЫЕ НАГРУЗКИ

Выходной вал

n_2 [мин ⁻¹]	F_A [N]	F_R [N]
75	500	2500
50	600	3000
25	700	3800
15-6	800	4000

Входной вал

n_1 [мин ⁻¹]	F_A [N]	F_R [N]
1400	61	305

*Большие осевые нагрузки по направлению DX запрещены.

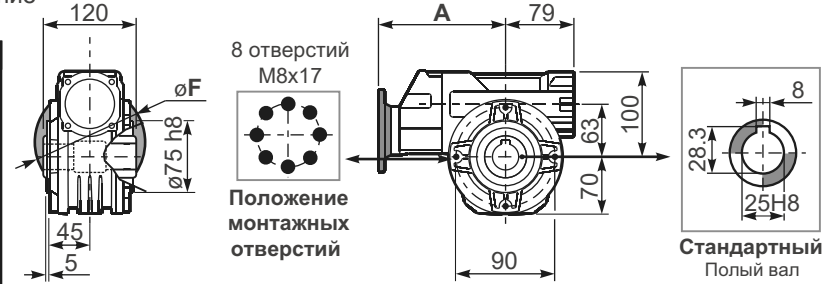
табл. 2

Доступны 3D модели

187 Нм P63

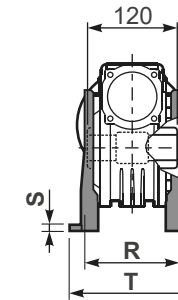
PP63FB... Базовое исполнение

М. фланцы	Артикул	ϕF	A
71B5	K063.4.042	160	176,5
80/90B5	K063.4.043	200	178,5
71B14	K063.4.047	105	176,5
80B14	K063.4.046	120	178,5
90B14	K063.4.041	140	178,5
63B5	K050.4.041	138	162,5
71B5	K050.4.042	160	160
63B14	K050.4.047	90	162,5
71B14	K050.4.045	105	160

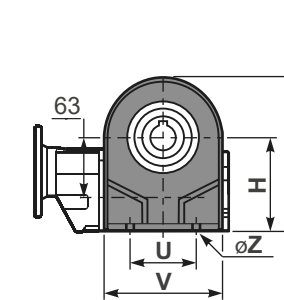


Вес редуктора	29.9-111	139-434
	7,30	7,80
	кг	кг

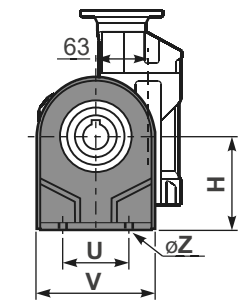
PP63PA... Лапы



PP63PB... Лапы

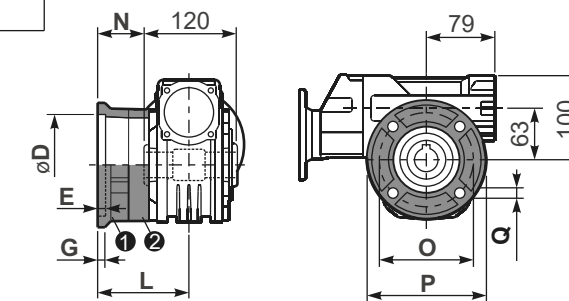


PP63PV... Лапы



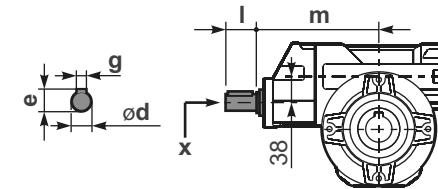
	H	R	S	T	U	V	Y	W	ϕZ	Артикул
тип В	100	111	4	144	95	133	170	200	$\phi 10,5$	K063.9.022
тип S	-	-	-	-	-	-	-	-	-	-

PP63FC... Выходной фланец



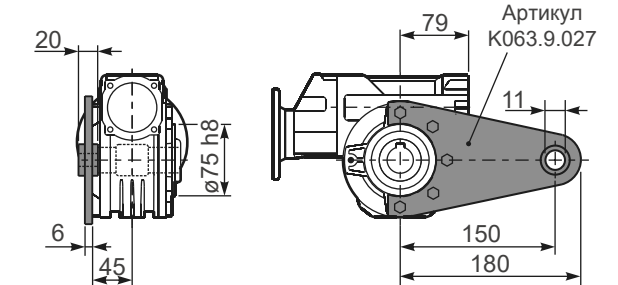
тип В	ϕD	E	G	L	N	O	P	Q	Артикул
FC	115 ^{+0,20} / _{+0,15}	7	13	86	26	150	175	11	1 K063.9.010 2 -
FL	115 ^{+0,20} / _{+0,15}	7	13	116	56	150	175	11	1 K063.9.010 2 K063.0.200
тип S	ϕD	E	G	L	N	O	P	Q	Артикул
F1	130 ^{+0,20} / _{+0,15}	7	13	102	42	165	200	13	1 KS070.9.013 2 -
F2	115 ^{+0,20} / _{+0,15}	7	13	116	56	150	175	11	1 KS063.9.013 2 -
F3	110 ^{+0,035} / ₀	5	11	82	22	130	160	10	1 KS063.9.011 2 -

RP63FB... Входной вал



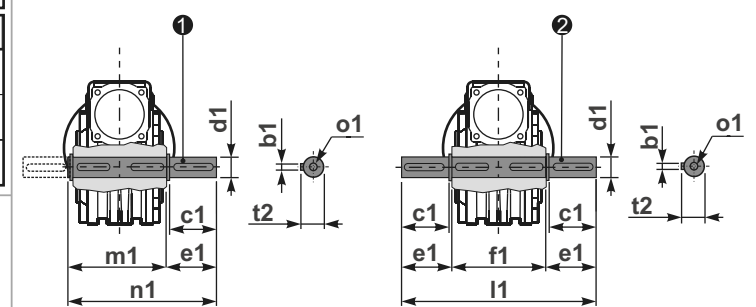
	ϕd	e	g	l	m	x	Артикул
29.9-111	19 h6	21,5	6	35	169,4	M6x16	C40.5.062
139-434	14 h6	16	5	25	154,2	M5x13	C35.5.061

PP63BR... Реактивная штанга



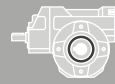
PP63.....S... Односторонний выходной вал

PP63.....D... Двухсторонний выходной вал



1 Артикул K063.5.028 тип В 2 Артикул K063.5.029 тип В

	b1	c1	d1	e1	f1	l1	m1	n1	t2	o1
тип В	8	60	25 ^{-0,005} / _{+0,020}	63,2	120	246,4	126,8	190	28	M8x20
тип S	-	-	-	-	-	-	-	-	-	-



■ БЫСТРЫЙ ВЫБОР

Скорость на выходном валу n_2 [мин ⁻¹]	Переда- точное число i	Мощность двигателя P_{1M} [кВт]	Крутящий момент на выходе M_{2M} [Нм]	Сервис- фактор $f.s.$	Номинал. мощность P_{1R} [кВт]	Номинал. крутящий момент M_{2R} [Нм]	Возможные моторные фланцы В5				Возможные моторные фланцы В14				Динами- ческий КПД η	Модуль зубчатого зацепления M_n [мм]	Код передаточ- ного числа
							B	C	D	E	P	Q	R	T			
Входная скорость (n_1) = 1400 мин ⁻¹																	
IEC 90 - 80 - 71	47	29,9	0,75	113	1,6	1,20	182										
	37	37,7	0,75	141	1,3	0,97	182										
	30	47,1	0,75	169	1,2	0,91	206										
	25	56,6	0,75	185	1,1	0,83	206										
	19,8	70,7	0,55	162	1,3	0,70	206										
	15,9	87,8	0,37	160	1,4	0,51	218										
12,6	111,0	0,37	196	1,1	0,41	218											
IEC 71 - 63	10,1	139	0,37	231	0,9	0,35	218										
	8,4	166	0,25	170	1,3	0,32	218										
	6,7	208	0,25	195	1,0	0,25	194										
	4,5	310	0,18	194	1,0	0,18	194										
	3,8	370	0,18	213	0,9	0,16	194										
	3,2	434	0,18*	143	<0,8	0,11	143										

■ Возможные моторные фланцы Ⓟ В) В комплект поставки входит проставка Ⓟ В) По заказу возможен комплект без проставки Ⓟ С) Положение отверстий моторного фланца

* Мощность выше максимальной, которую может поддерживать редуктор. Выберите в соответствии с крутящим моментом M_{2R}

Редукторы **P6A** поставляются с синтетическим маслом, обеспечивающим смазку на весь период эксплуатации редуктора, техническое обслуживание не обязательно.

Тип синтетического масла и рекомендованное количество приведены в таблице 1.

Возможные радиальные и осевые нагрузки редуктора приведены в таблице 2.

СМАЗКА P6A Масло
Отдельная смазка для В3-V5-V6 для А (0,40 л) В (0,08 л), для В6-B7-B8 стандартная смазка 0,38 л (А + В).

AGIP Telium VSF 320	SHELL Omala S4 WE 320
----------------------------	------------------------------

табл. 1

РАДИАЛЬНЫЕ И ОСЕВЫЕ НАГРУЗКИ

Выходной вал

n_2 [мин ⁻¹]	F_A [N]	F_R [N]
75	500	2500
50	600	3000
25	700	3800
15-6	800	4000

Входной вал

n_1 [мин ⁻¹]	F_A [N]	F_R [N]
1400	61	305

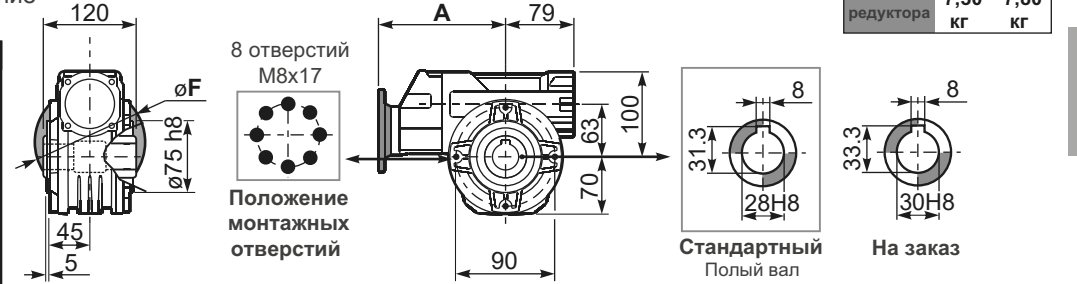
*Большие осевые нагрузки по направлению DX запрещены.

табл. 2

Доступны 3D модели

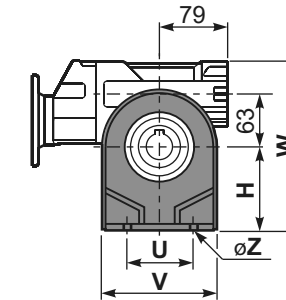
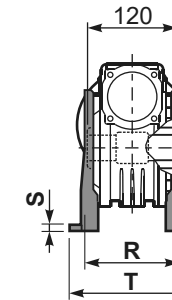
PP6A**FB**... Базовое исполнение

М. фланцы	Артикул	ϕF	A
71B5	K063.4.042	160	176,5
80/90B5	K063.4.043	200	178,5
71B14	K063.4.047	105	176,5
80B14	K063.4.046	120	178,5
90B14	K063.4.041	140	178,5
63B5	K050.4.041	138	162,5
71B5	K050.4.042	160	160
63B14	K050.4.047	90	162,5
71B14	K050.4.045	105	160

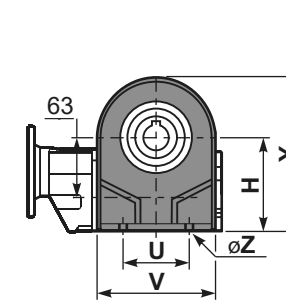


Вес редуктора	29.9-111	139-434
	7,30 кг	7,80 кг

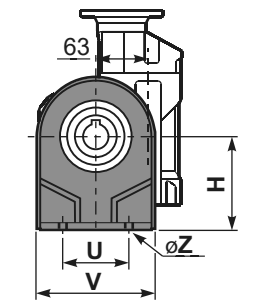
PP6A**PA**... Лапы



PP6A**PB**... Лапы

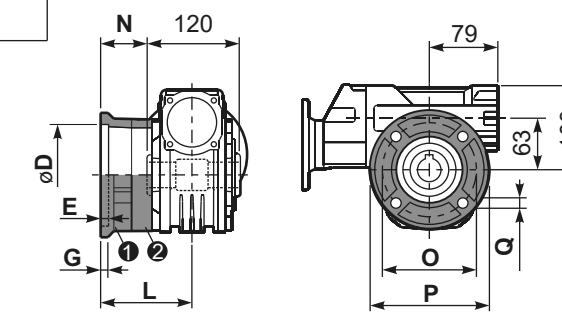


PP6A**PV**... Лапы



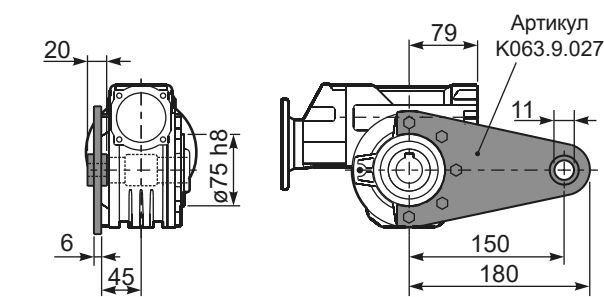
	H	R	S	T	U	V	Y	W	ϕZ	Артикул
тип В	115	115	12	142	120	156	185	215	$\phi 11$	K070.9.022
тип S	-	-	-	-	-	-	-	-	-	-

PP6A**FC**... Выходной фланец



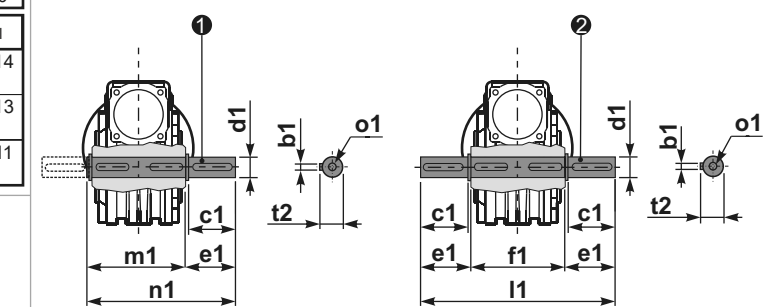
тип В	ϕD	E	G	L	N	O	P	Q	Артикул
FC	130 ^{+0,20} / _{+0,15}	7	13	85	25	165	200	13	1 K070.9.010 2 -
FL	130 ^{+0,20} / _{+0,15}	7	13	111	51	165	200	13	1 K070.9.010 2 K070.0.200
тип S	ϕD	E	G	L	N	O	P	Q	Артикул
F1	130 ^{+0,20} / _{+0,15}	7	13	111	51	165	200	13	1 KS070.9.014 2 -
F2	115 ^{+0,20} / _{+0,15}	7	13	116	56	150	175	11	1 KS063.9.013 2 -
F3	110 ^{+0,035} / ₀	5	13,5	84,5	24,5	130	160	11	1 KS070.9.011 2 -

PP6A**BR**... Реактивная штанга



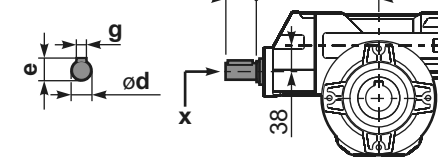
PP6A...**S**... Односторонний выходной вал

PP6A...**D**... Двухсторонний выходной вал



1 Артикул K070.5.028 тип В 2 Артикул K070.5.029 тип В

PP6A**FB**... Входной вал



	ϕd	e	g	l	m	x	Артикул
29.9-111	19 h6	21,5	6	35	169,4	M6x16	C40.5.062
139-434	14 h6	16	5	25	154,2	M5x13	C35.5.061

	b1	c1	d1	e1	f1	l1	m1	n1	t2	$\phi 1$
тип В	8	60	28 ^{-0,005} / _{-0,020}	63,5	120	247	127,5	191	31	M8x20
тип S	-	-	-	-	-	-	-	-	-	-

■ БЫСТРЫЙ ВЫБОР

Скорость на выходном валу n_2 [мин ⁻¹]	Переда- точное число i	Мощность двигателя P_{1M} [кВт]	Крутящий момент на выходе M_{2M} [Нм]	Сервис- фактор $f.s.$	Номинал. мощность P_{1R} [кВт]	Номинал. крутящий момент M_{2R} [Нм]	Возможные моторные фланцы B5		Возможные моторные фланцы B14		Динами- ческий КПД RD	Модуль зубчатого зацепления Mn [мм]	Код передаточ- ного числа
							A	B	O	P			
9,3	150	0,06	29	1,2	0,07	35	B		B-C		48	1,44	01
6,7	210	0,06	39	0,9	0,05	35	B		B-C		45	1,44	02
4,7	300	0,06*	35	<0,8	0,05	35	B		B-C		36	1,44	03
3,1	450	0,06*	35	<0,8	0,03	35	B		B-C		33	1,44	04
2,3	600	0,06*	35	<0,8	0,03	35	B		B-C		30	1,44	05
1,6	900	0,06*	35	<0,8	0,02	35	B		B-C		27	1,44	06
1,2	1200	0,06*	35	<0,8	0,02	35	B		B-C		26	1,44	07
0,8	1830	0,06*	35	<0,8	0,01	35	B		B-C		24	1,44	08
0,6	2400	0,06*	35	<0,8	0,01	35	B		B-C		22	1,44	09

■ Возможные моторные фланцы
 B В комплект поставки входит проставка
 B По заказу возможен комплект без проставки
 C Положение отверстий моторного фланца

* Мощность выше максимальной, которую может поддерживать редуктор. Выберите в соответствии с крутящим моментом M_{2R}

Редукторы 303 поставляются с синтетическим маслом, обеспечивающим смазку на весь период эксплуатации редуктора, техническое обслуживание не обязательно.

Тип синтетического масла и рекомендованное количество приведены в таблице 1.

Возможные радиальные и осевые нагрузки редуктора приведены в таблице 2.

СМАЗКА 303

Количество масла 0,03/0,03 л

AGIP Teliум VSF 320	SHELL Omala S4 WE 320
---------------------	-----------------------

табл. 1

РАДИАЛЬНЫЕ И ОСЕВЫЕ НАГРУЗКИ

Выходной вал

n_2 [мин ⁻¹]	FA [N]	FR [N]
25	300	1800
15	400	2000

Входной вал

n_1 [мин ⁻¹]	FA [N]	FR [N]
1400	20	100

* Большие осевые нагрузки по направлению DX запрещены.

табл. 2

Доступны 3D модели

Вес редуктора 2,15 кг

R303FB... Базовое исполнение

М. фланцы	Артикул	øF	A
56B5	K030.4.041	120	61,5
63B5	K030.4.042	140	62,5
56B14	K030.4.046	80	61,5
63B14	K030.4.045	90	62,5

4 отверстия M6x10
Положение монтажных отверстий
Стандартный Полюный вал

R303PA... Лапы R303PB... Лапы R303PV... Лапы

	H	R	S	T	U	V	Y	W	øZ	Артикул
тип B	55	66	3	87	50	78	94	107	ø6,5	K030.9.022
тип S	52	66	3	87	52	90	91	104	ø6,5	KS030.9.023

R303FC... Выходной фланец R303BR... Реактивная штанга

тип B	øD	E	G	L	N	O	P	Q	Артикул
FC	50 ^{+0,15} / _{+0,05}	6	6	50,5	23	68	80	7	1 K030.9.010 2 -
FL	60 ^{+0,15} / _{+0,05}	6	6	55,5	28	87	110	8,5	1 K045.9.010 2 -

тип S	øD	E	G	L	N	O	P	Q	Артикул
F1	40 ^{+0,15} / _{+0,10}	3,5	5,5	49	21,5	56	80	6,5	1 KS030.9.012 2 -

R303...S... Односторонний выходной вал R303...D... Двухсторонний выходной вал

1 Артикул K030.5.028 тип B 2 Артикул K030.5.029 тип B

	ød	e	g	l	m	x	Артикул
тип B	9 h6	10,2	3	20	58	-	K030.5.006 PAM63
тип S	-	-	-	-	-	-	-

	b1	c1	d1	e1	f1	l1	m1	n1	t2	o1
тип B	5	25	14 ^{-0,005} / _{-0,020}	35,5	55	126	59	94,5	15,8	M5x14
тип S	-	-	-	-	-	-	-	-	-	-

■ БЫСТРЫЙ ВЫБОР

Скорость на выходном валу n_2 [мин ⁻¹]	Переда- точное число i	Мощность двигателя P_{1M} [кВт]	Крутящий момент на выходе M_{2M} [Нм]	Сервис- фактор $f.s.$	Номинал. мощность P_{1R} [кВт]	Номинал. крутящий момент M_{2R} [Нм]	Возможные моторные фланцы B5		Возможные моторные фланцы B14		Динами- ческий КПД RD	Модуль зубчатого зацепления Mn [мм]	Код передаточ- ного числа
							A	B	O	P			
10,0	140	0,12	57	1,2	0,14	69	B		B-C		50	2,2	01
7,0	200	0,12	79	0,9	0,11	69	B		B-C		48	2,2	02
5,0	280	0,12*	69	<0,8	0,08	69	B		B-C		45	2,4	03
3,3	420	0,12*	69	<0,8	0,07	69	B		B-C		36	1,6	04
2,5	560	0,12*	69	<0,8	0,05	69	B		B-C		33	2,5	05
1,9	740	0,12*	69	<0,8	0,05	69	B		B-C		30	1,8	06
1,5	920	0,12*	69	<0,8	0,04	69	B		B-C		27	1,5	07
1,3	1120	0,12*	69	<0,8	0,03	69	B		B-C		26	2,5	08
0,9	1480	0,12*	69	<0,8	0,03	69	B		B-C		24	1,8	09
0,8	1840	0,12*	69	<0,8	0,02	69	B		B-C		22	1,5	10
0,6	2400	0,12*	69	<0,8	0,02	69	B		B-C		21	1,2	11

 Возможные моторные фланцы
 B В комплект поставки входит проставка
 B По заказу возможен комплект без проставки
 C Положение отверстий моторного фланца

* Мощность выше максимальной, которую может поддерживать редуктор. Выберите в соответствии с крутящим моментом M_{2R}

Редукторы **453** поставляются с синтетическим маслом, обеспечивающим смазку на весь период эксплуатации редуктора, техническое обслуживание не обязательно.

Тип синтетического масла и рекомендованное количество приведены в таблице 1.

Возможные радиальные и осевые нагрузки редуктора приведены в таблице 2.

СМАЗКА 453

Количество масла 0,09 л / 0,03 л

AGIP Teliум VSF 320	SHELL Omala S4 WE 320
---------------------	-----------------------

табл. 1

РАДИАЛЬНЫЕ И ОСЕВЫЕ НАГРУЗКИ

Выходной вал

n_2 [мин ⁻¹]	FA [N]	FR [N]
25	300	1800
15	400	2000

Входной вал

n_1 [мин ⁻¹]	FA [N]	FR [N]
1400	20	100

* Большие осевые нагрузки по направлению DX запрещены.

табл. 2

Доступны 3D модели

P453FB... Базовое исполнение

М. фланцы	Артикул	øF	A
56B5	K030.4.041	120	61,5
63B5	K030.4.042	140	62,5
56B14	K030.4.046	80	61,5
63B14	K030.4.045	90	62,5

Вес редуктора 3,60 кг

P453PA... Лапы P453PB... Лапы P453PV... Лапы

	H	R	S	T	U	V	Y	W	øZ	Артикул
тип B	72	81	3	100	52	98	121	144	ø10,5	K045.9.022
тип S	71	84	8	100	70	90	120	143	ø8	KS045.9.023

P453FC... Выходной фланец

тип B	øD	E	G	L	N	O	P	Q	Артикул
FC	60 ^{+0,15} / _{+0,05}	9	9	60,5	28	87	110	8,5	1 K045.9.010 2 -
FL	60 ^{+0,15} / _{+0,05}	9	9	90,5	58	87	110	8,5	1 K045.9.010 2 K045.0.200
тип S	øD	E	G	L	N	O	P	Q	Артикул
F1	95 ^{+0,20} / _{+0,15}	4	11	73,5	41	115	140	9	1 KS045.9.013 2 -
F2	60 ^{+0,15} / _{+0,05}	9	9	60,5	19	87	110	8,5	1 KS045.9.010 2 S045.0.204
F3	80 ^{+0,030} / ₀	3	8	51,5	19	100	120	9	1 KS045.9.014 2 -

P453BR... Реактивная штанга

Артикул K045.9.027

P453.....S... Односторонний выходной вал P453.....D... Двухсторонний выходной вал

1 Артикул K045.5.028 тип B 2 Артикул K045.5.029 тип B
 Артикул KS045.5.030 тип S Артикул KS045.5.031 тип S

R453FB... Входной вал

	ød	e	g	l	m	x	Артикул
тип B	9 h6	10,2	3	20	58	-	1 K030.5.006 PAM63 2 -
тип S	-	-	-	-	-	-	1 - 2 -

	b1	c1	d1	e1	f1	l1	m1	n1	t2	o1
тип B	6	32	18 ^{-0,005} / _{-0,020}	43	65	151	70	113	20,5	M6x18
тип S	6	40	19 ^{-0,005} / _{-0,020}	58,5	65	182	70	128,5	21,5	M8x20

■ БЫСТРЫЙ ВЫБОР

Скорость на выходном валу n_2 [мин ⁻¹]	Переда- точное число i	Мощность двигателя P_{1M} [кВт]	Крутящий момент на выходе M_{2M} [Нм]	Сервис- фактор $f.s.$	Номинал. мощность P_{1R} [кВт]	Номинал. крутящий момент M_{2R} [Нм]	Возможные моторные фланцы B5		Возможные моторные фланцы B14		Динами- ческий КПД RD	Модуль зубчатого зацепления Mn [мм]	Код передаточ- ного числа
							A	B	O	P			
5,6	252	0,12	97	1,1	0,14	109	B		B-C		47	2,1	01
3,9	360	0,12	124	0,9	0,11	109	B		B-C		42	2,1	02
2,6	540	0,12*	109	<0,8	0,08	109	B		B-C		39	2,1	03
1,9	720	0,12*	109	<0,8	0,06	109	B		B-C		36	2,1	04
1,6	860	0,12*	109	<0,8	0,06	109	B		B-C		32	1,8	05
1,2	1200	0,12*	109	<0,8	0,05	109	B		B-C		27	1,3	06
1,0	1440	0,12*	109	<0,8	0,04	109	B		B-C		26	2,1	07
0,8	1720	0,12*	109	<0,8	0,04	109	B		B-C		25	1,8	08
0,6	2400	0,12*	104	<0,8	0,03	104	B		B-C		21	1,3	09

■ Возможные моторные фланцы (B) В комплект поставки входит проставка (B) По заказу возможен комплект без проставки (C) Положение отверстий моторного фланца

* Мощность выше максимальной, которую может поддерживать редуктор. Выберите в соответствии с крутящим моментом M_{2R}

Редукторы 503 поставляются с синтетическим маслом, обеспечивающим смазку на весь период эксплуатации редуктора, техническое обслуживание не обязательно.

Тип синтетического масла и рекомендованное количество приведены в таблице 1.

Возможные радиальные и осевые нагрузки редуктора приведены в таблице 2.

СМАЗКА 503	
Количество масла	0,14 л
	0,03 л
AGIP Telium VSF 320	SHELL Omala S4 WE 320

табл. 1

РАДИАЛЬНЫЕ И ОСЕВЫЕ НАГРУЗКИ			
Выходной вал			
	n_2 [мин ⁻¹]	FA [N]	FR [N]
	25	480	2500
	15	560	2800
Входной вал			
	n_1 [мин ⁻¹]	FA [N]	FR [N]
	1400	20	100

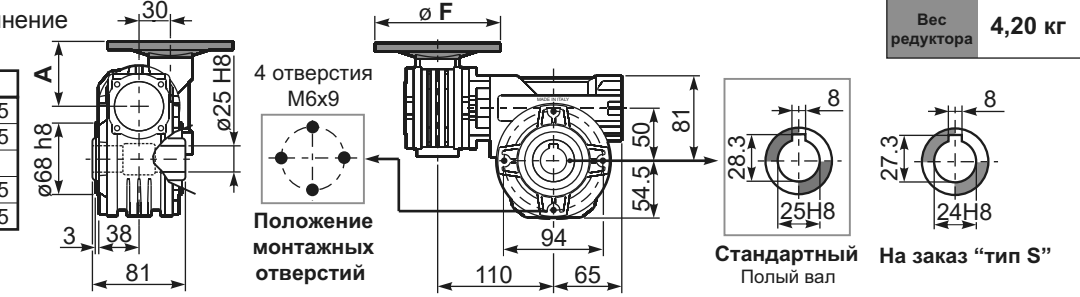
* Большие осевые нагрузки по направлению DX запрещены.

табл. 2

Доступны 3D модели

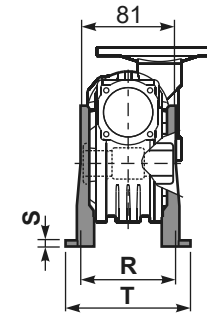
P503FB... Базовое исполнение

М. фланцы	Артикул	øF	A
56B5	K030.4.041	120	61,5
63B5	K030.4.042	140	62,5
56B14	K030.4.046	80	61,5
63B14	K030.4.045	90	62,5

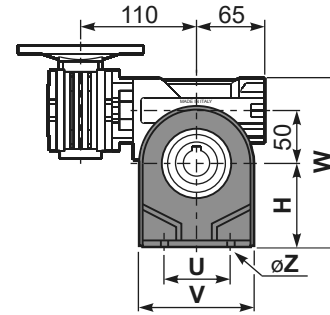


Вес редуктора 4,20 кг

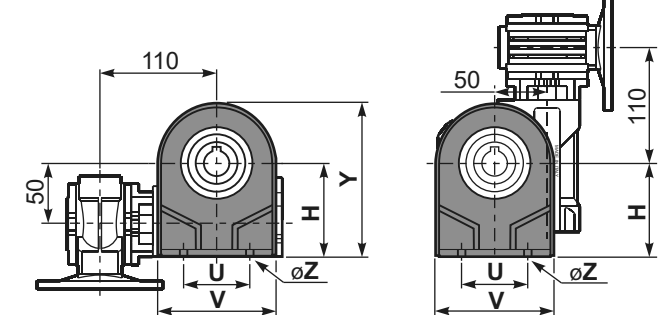
P503PA... Лопы



P503PB... Лопы

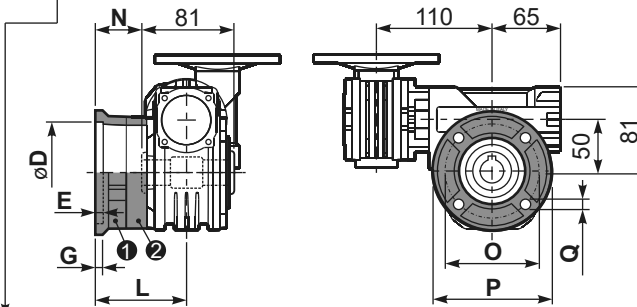


P503PV... Лопы



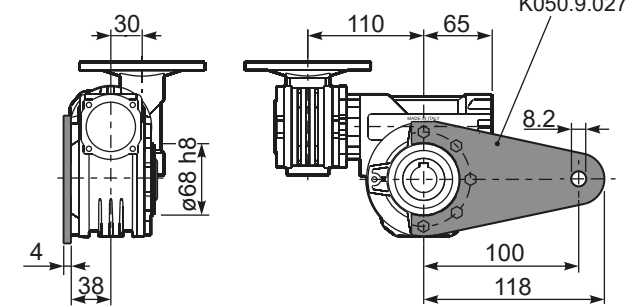
	H	R	S	T	U	V	Y	W	øZ	Артикул
тип B	82	98,5	3,5	123	63	113	138,5	163	ø10,5	K050.9.022
тип S	85	96	10	114	85	110	139,5	166	ø10	KS050.9.023

P503FC... Выходной фланец



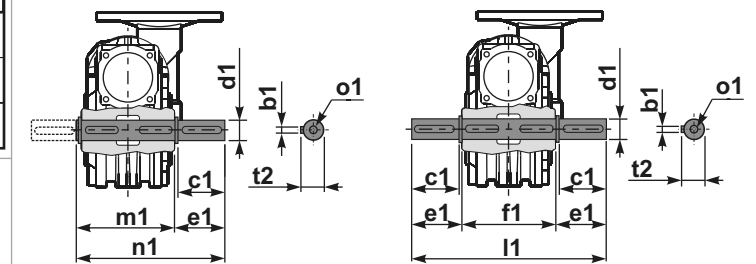
тип	øD	E	G	L	N	O	P	Q	Артикул
FC	70 ^{+0,20} / _{+0,15}	9	12	85	44,5	90	123	10,5	1 K050.9.010 2 -
FL	70 ^{+0,20} / _{+0,15}	9	12	114,5	74	90	123	10,5	1 K050.9.010 2 K050.0.200
тип S	øD	E	G	L	N	O	P	Q	Артикул
F1	110 ^{+0,20} / _{+0,15}	4	11	83,5	43	130	160	10	1 KS050.9.012 2 -
F2	70 ^{+0,20} / _{+0,15}	9	12	76,5	36	90	123	10,5	1 KS050.9.014 2 -
F3	95 ^{+0,035} / ₀	4	10	66,5	26	115	140	10	1 KS050.9.013 2 -

P503BR... Реактивная штанга



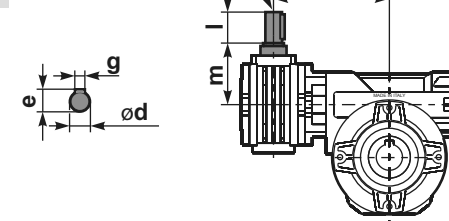
P503.....S... Односторонний выходной вал

P503.....D... Двухсторонний выходной вал



1 Артикул K050.5.028 тип B
Артикул KS050.5.030 тип S 2 Артикул K050.5.029 тип B
Артикул KS050.5.031 тип S

R503FB... Входной вал



тип	ød	e	g	l	m	x	Артикул
тип B	9 h6	10,2	3	20	58	-	1 K030.5.006 PAM63 2 -
тип S	-	-	-	-	-	-	1 - 2 -

тип	b1	c1	d1	e1	f1	l1	m1	n1	t2	o1
тип B	8	52	25 ^{-0,005} / _{+0,020}	59,5	81	200	86,5	146	28	M8x20
тип S	8	50	24 ^{-0,005} / _{+0,020}	68,5	81	218	86,5	155	27	M8x20

■ БЫСТРЫЙ ВЫБОР

Скорость на выходном валу n_2 [мин ⁻¹]	Переда- точное число i	Мощность двигателя P_{1M} [кВт]	Крутящий момент на выходе M_{2M} [Нм]	Сервис- фактор $f.s.$	Номинал. мощность P_{1R} [кВт]	Номинал. крутящий момент M_{2R} [Нм]	Возможные моторные фланцы B5		Возможные моторные фланцы B14		Динами- ческий КПД RD	Модуль зубчатого зацепления Mn [мм]	Код передаточ- ного числа
							A	B	O	P			
5,6	252	0,18	142	1,6	0,29	230	B		B-C		46	2,7	01
3,9	360	0,18	181	1,3	0,23	230	B		B-C		41	2,7	02
2,6	540	0,12	164	1,4	0,17	230	B		B-C		37	2,7	03
1,9	720	0,12	200	1,1	0,14	230	B		B-C		34	2,7	04
1,3	1080	0,12	265	0,9	0,10	230	B		B-C		30	2,7	05
1,0	1440	0,12*	230	<0,8	0,09	230	B		B-C		27	2,7	06
0,5	2745	0,12*	230	<0,8	0,05	230	B		B-C		23	2,1	07

■ Возможные моторные фланцы B) В комплект поставки входит проставка B) По заказу возможен комплект без проставки C) Положение отверстий моторного фланца

* Мощность выше максимальной, которую может поддерживать редуктор. Выберите в соответствии с крутящим моментом M_{2R}

Редукторы **633** поставляются с синтетическим маслом, обеспечивающим смазку на весь период эксплуатации редуктора, техническое обслуживание не обязательно.

Тип синтетического масла и рекомендованное количество приведены в таблице 1.

Возможные радиальные и осевые нагрузки редуктора приведены в таблице 2.

СМАЗКА 633	
Количество масла 0,40/0,03 л	
AGIP Telium VSF 320	SHELL Omala S4 WE 320

табл. 1

РАДИАЛЬНЫЕ И ОСЕВЫЕ НАГРУЗКИ		
Выходной вал		
	F_A	F_R
n_2 [мин ⁻¹]	F_A [N]	F_R [N]
25	700	3800
15	800	4000
Входной вал		
	F_A	F_R
n_1 [мин ⁻¹]	F_A [N]	F_R [N]
1400	20	100

*Большие осевые нагрузки по направлению DX запрещены.

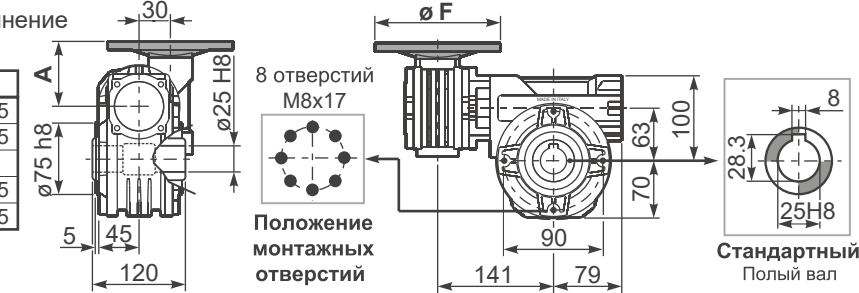
табл. 2

Доступны 3D модели

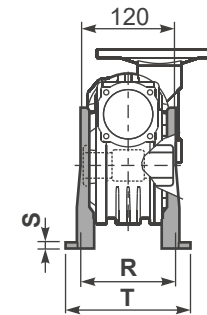
Вес редуктора 7,50 кг

R633FB... Базовое исполнение

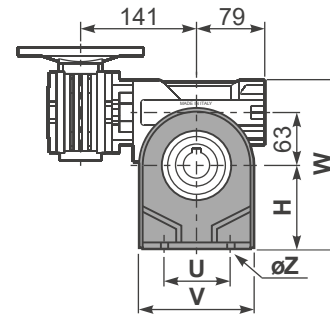
М. фланцы	Артикул	ϕF	A
56B5	K030.4.041	120	61,5
63B5	K030.4.042	140	62,5
56B14	K030.4.046	80	61,5
63B14	K030.4.045	90	62,5



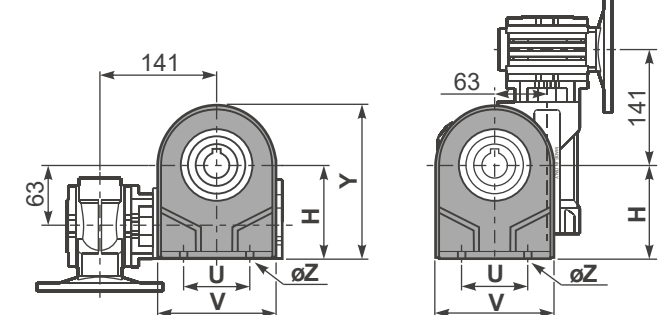
R633PA... Лапы



R633PB... Лапы

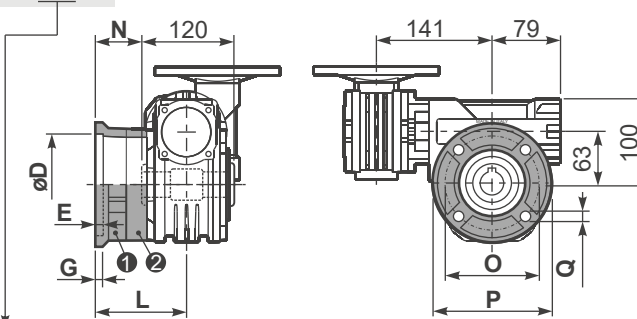


R633PV... Лапы



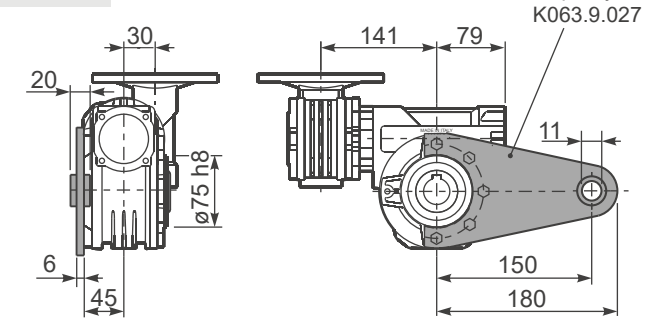
	H	R	S	T	U	V	Y	W	ϕZ	Артикул
тип B	100	111	4	144	95	133	170	200	$\phi 10,5$	K063.9.022
тип S	-	-	-	-	-	-	-	-	-	-

R633FC... Выходной фланец



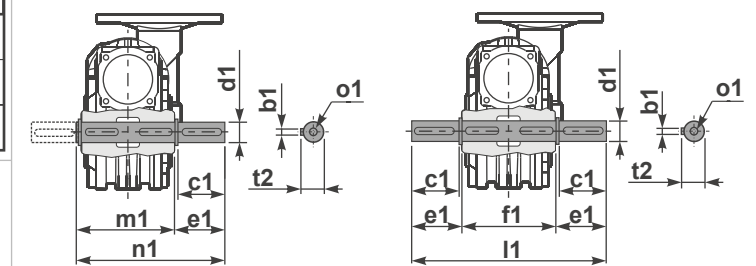
тип B	ϕD	E	G	L	N	O	P	Q	Артикул
FC	115 ^{+0,20} / _{+0,15}	7	13	86	26	150	175	11	1 K063.9.010 2 -
FL	115 ^{+0,20} / _{+0,15}	7	13	116	56	150	175	11	1 K063.9.010 2 K063.0.200
тип S	ϕD	E	G	L	N	O	P	Q	Артикул
F1	130 ^{+0,20} / _{+0,15}	7	13	102	42	165	200	13	1 KS070.9.013 2 -
F2	115 ^{+0,20} / _{+0,15}	7	13	116	56	150	175	11	1 KS063.9.013 2 -
F3	110 ^{+0,035} / ₀	5	11	82	22	130	160	10	1 KS063.9.011 2 -

R633BR... Реактивная штанга



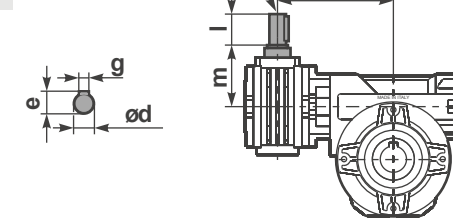
R633...S... Односторонний выходной вал

R633...D... Двухсторонний выходной вал



1 Артикул K063.5.028 тип B 2 Артикул K063.5.029 тип B

R633FB... Входной вал



	ϕd	e	g	l	m	x	Артикул
тип B	9 h6	10,2	3	20	58	-	1 K030.5.006 PAM63 2 -
тип S	-	-	-	-	-	-	1 - 2 -

	b1	c1	d1	e1	f1	l1	m1	n1	t2	o1
тип B	8	60	25 ^{-0,005} / _{+0,020}	63,2	120	246,4	126,8	190	28	M8x20
тип S	-	-	-	-	-	-	-	-	-	-

■ БЫСТРЫЙ ВЫБОР

Скорость на выходном валу n_2 [мин ⁻¹]	Переда- точное число i	Мощность двигателя P_{1M} [кВт]	Крутящий момент на выходе M_{2M} [Нм]	Сервис- фактор $f.s.$	Номинал. мощность P_{1R} [кВт]	Номинал. крутящий момент M_{2R} [Нм]	Возможные моторные фланцы B5		Возможные моторные фланцы B14			Динами- ческий КПД RD	Модуль зубчатого зацепления Mn [мм]	Код передаточ- ного числа
							B	C	O	P	Q			
5,6	252	0,25	198	1,3	0,33	265	B		B-C	B-C		46	2,7	01
3,9	360	0,18	186	1,4	0,26	265	B		B-C	B-C		42	2,7	02
2,8	504	0,18	241	1,1	0,20	265	B		B-C	B-C		39	2,7	03
1,9	756	0,12	204	1,3	0,16	265	B		B-C	B-C		33	2,7	04
1,4	1008	0,12	256	1,0	0,12	265	B		B-C	B-C		31	2,7	05
1,1	1332	0,12*	265	<0,8	0,10	265	B		B-C	B-C		30	2,7	06
0,8	1656	0,12*	265	<0,8	0,08	265	B		B-C	B-C		28	2,7	07
0,6	2160	0,12*	265	<0,8	0,07	265	B		B-C	B-C		26	2,7	08
0,6	2520	0,12*	265	<0,8	0,06	265	B		B-C	B-C		25	2,7	09

B Возможные моторные фланцы
B В комплект поставки входит проставка
B По заказу возможен комплект без проставки
C Положение отверстий моторного фланца

* Мощность выше максимальной, которую может поддерживать редуктор. Выберите в соответствии с крутящим моментом M_{2R}

Редукторы **634** поставляются с синтетическим маслом, обеспечивающим смазку на весь период эксплуатации редуктора, техническое обслуживание не обязательно.

Тип синтетического масла и рекомендованное количество приведены в таблице 1.

Возможные радиальные и осевые нагрузки редуктора приведены в таблице 2.

СМАЗКА 634

Количество масла 0,40 л / 0,09 л

AGIP Telium VSF 320	SHELL Omala S4 WE 320
---------------------	-----------------------

табл. 1

РАДИАЛЬНЫЕ И ОСЕВЫЕ НАГРУЗКИ

Выходной вал

n_2 [мин ⁻¹]	F_A [N]	F_R [N]
25	700	3800
15	800	4000

Входной вал

n_1 [мин ⁻¹]	F_A [N]	F_R [N]
1400	42	210

* Большие осевые нагрузки по направлению DX запрещены.

табл. 2

Доступны 3D модели

Вес редуктора 8,90 кг

R634**FB**... Базовое исполнение

М. фланцы	Артикул	ϕF	A
63B5	K050.4.041	138	74
71B5	K050.4.042	160	71,5
56B14	KC40.4.049	80	71,5
63B14	K050.4.047	90	74
71B14	K050.4.045	105	71,5

R634**PA**... Лапы R634**PB**... Лапы R634**PV**... Лапы

	H	R	S	T	U	V	Y	W	ϕZ	Артикул
тип B	100	111	4	144	95	133	170	200	$\phi 10,5$	K063.9.022
тип S	-	-	-	-	-	-	-	-	-	-

R634**FC**... Выходной фланец R634**BR**... Реактивная штанга

R634.....**S**... Односторонний выходной вал R634.....**D**... Двухсторонний выходной вал

1 Артикул K063.5.028 тип B 2 Артикул K063.5.029 тип B

R634**FB**... Входной вал

	ϕd	e	g	l	m	x	Артикул
тип B	11 h6	12,5	4	30	68	-	1 K045.5.006 PAM71 2 -
тип S	-	-	-	-	-	-	1 - 2 -

	b1	c1	d1	e1	f1	l1	m1	n1	t2	o1
тип B	8	60	25 ^{-0,005} _{-0,020}	63,2	120	246,4	126,8	190	28	M8x20
тип S	-	-	-	-	-	-	-	-	-	-

■ БЫСТРЫЙ ВЫБОР

Скорость на выходном валу n_2 [мин ⁻¹]	Переда- точное число i	Мощность двигателя P_{1M} [кВт]	Крутящий момент на выходе M_{2M} [Нм]	Сервис- фактор $f.s.$	Номинал. мощность P_{1R} [кВт]	Номинал. крутящий момент M_{2R} [Нм]	Возможные моторные фланцы B5		Возможные моторные фланцы B14		Динами- ческий КПД RD	Модуль зубчатого зацепления Mn [мм]	Код передаточ- ного числа
							A	B	O	P			
5,6	252	0,18	142	2,0	0,37	290	B		B-C		46	2,7	01
3,9	360	0,18	181	1,6	0,29	290	B		B-C		41	2,7	02
2,6	540	0,18	245	1,2	0,21	290	B		B-C		37	2,7	03
1,9	720	0,12	200	1,4	0,17	290	B		B-C		34	2,7	04
1,3	1080	0,12	265	1,1	0,13	290	B		B-C		30	2,7	05
1,0	1440	0,12	318	0,9	0,11	290	B		B-C		27	2,7	06
0,5	2745	0,12*	242	<0,8	0,06	242	B		B-C		23	2,1	07

■ Возможные моторные фланцы (B) В комплект поставки входит проставка (B) По заказу возможен комплект без проставки (C) Положение отверстий моторного фланца

* Мощность выше максимальной, которую может поддерживать редуктор. Выберите в соответствии с крутящим моментом M_{2R}

Редукторы **6A3** поставляются с синтетическим маслом, обеспечивающим смазку на весь период эксплуатации редуктора, техническое обслуживание не обязательно.

Тип синтетического масла и рекомендованное количество приведены в таблице 1.

Возможные радиальные и осевые нагрузки редуктора приведены в таблице 2.

СМАЗКА 6A3		Количество масла 0,40/0,03 л	
AGIP	Telium VSF 320	0,40 л	0,03 л
SHELL	Omala S4 WE 320		

табл. 1

РАДИАЛЬНЫЕ И ОСЕВЫЕ НАГРУЗКИ			
Выходной вал			
	n_2 [мин ⁻¹]	FA [N]	FR [N]
	25	700	3800
	15	800	4000
Входной вал			
	n_1 [мин ⁻¹]	FA [N]	FR [N]
	1400	20	100

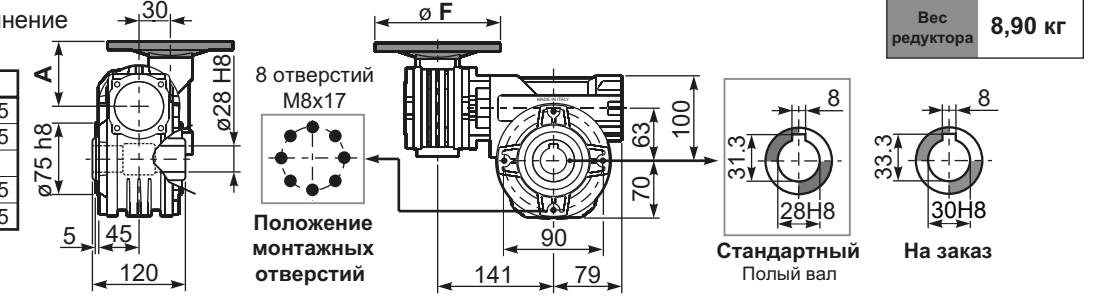
*Большие осевые нагрузки по направлению DX запрещены.

табл. 2

Доступны 3D модели

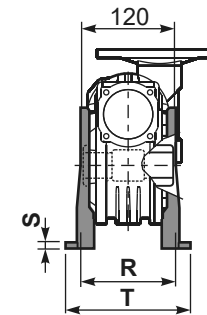
Р6A3FB... Базовое исполнение

М. фланцы	Артикул	øF	A
56B5	K030.4.041	120	61,5
63B5	K030.4.042	140	62,5
56B14	K030.4.046	80	61,5
63B14	K030.4.045	90	62,5

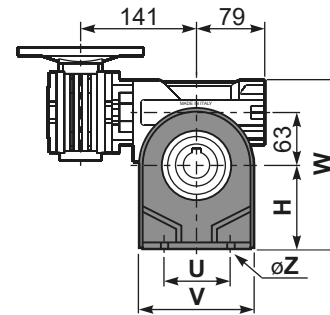


Вес редуктора 8,90 кг

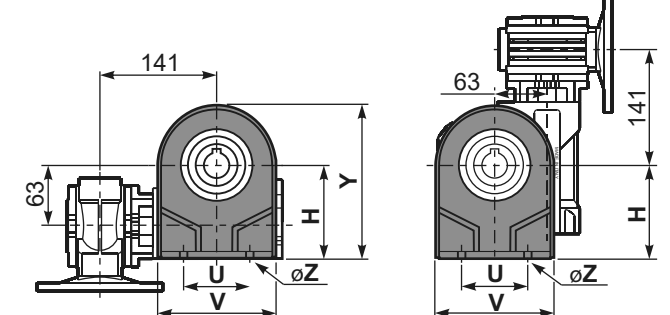
Р6A3PA... Лапы



Р6A3PB... Лапы

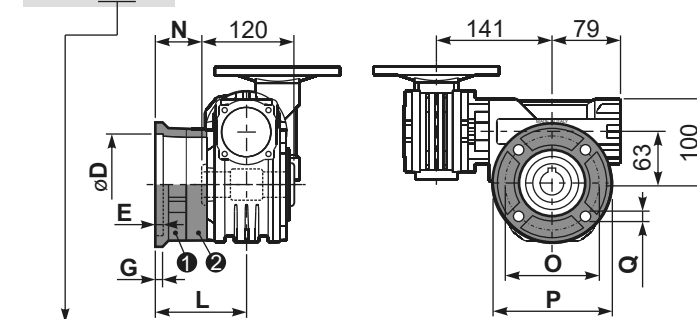


Р6A3PV... Лапы



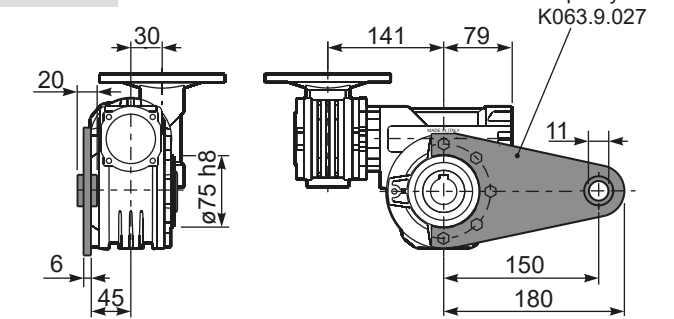
	H	R	S	T	U	V	Y	W	øZ	Артикул
тип B	115	115	12	142	120	156	185	215	ø11	K070.9.022
тип S	-	-	-	-	-	-	-	-	-	-

Р6A3FC... Выходной фланец



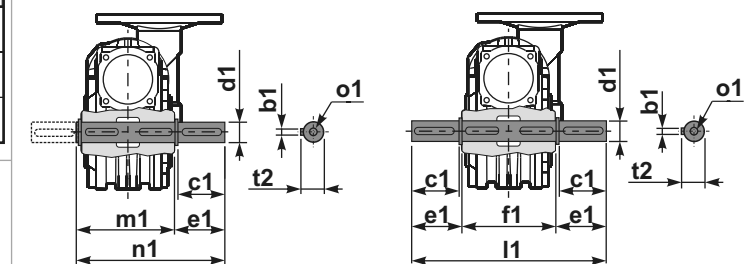
тип B	øD	E	G	L	N	O	P	Q	Артикул
FC	130 ^{+0,20} / _{+0,15}	7	13	85	25	165	200	13	1 K070.9.010 2 -
FL	130 ^{+0,20} / _{+0,15}	7	13	111	51	165	200	13	1 K070.9.010 2 K070.0.200
тип S	øD	E	G	L	N	O	P	Q	Артикул
F1	130 ^{+0,20} / _{+0,15}	7	13	111	51	165	200	13	1 KS070.9.014 2 -
F2	115 ^{+0,20} / _{+0,15}	7	13	116	56	150	175	11	1 KS063.9.013 2 -
F3	110 ^{+0,035} / ₀	5	13,5	84,5	24,5	130	160	11	1 KS070.9.011 2 -

Р6A3BR... Реактивная штанга



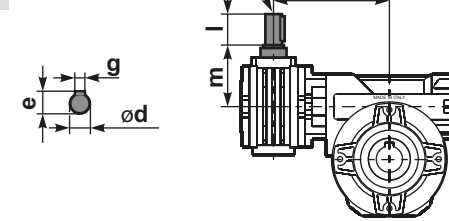
Р6A3...S... Односторонний выходной вал

Р6A3...D... Двухсторонний выходной вал



1 Артикул K070.5.028 тип B 2 Артикул K070.5.029 тип B

Р6A3FB... Входной вал



	ød	e	g	l	m	x	Артикул
тип B	9 h6	10,2	3	20	58	-	1 K030.5.006 PAM63 2 -
тип S	-	-	-	-	-	-	1 - 2 -

	b1	c1	d1	e1	f1	l1	m1	n1	t2	o1
тип B	8	60	28 ^{-0,005} / _{+0,020}	63,5	120	247	127,5	191	31	M8x20
тип S	-	-	-	-	-	-	-	-	-	-

■ БЫСТРЫЙ ВЫБОР

Скорость на выходном валу n_2 [мин ⁻¹]	Переда- точное число i	Мощность двигателя P_{1M} [кВт]	Крутящий момент на выходе M_{2M} [Нм]	Сервис- фактор $f.s.$	Номинал. мощность P_{1R} [кВт]	Номинал. крутящий момент M_{2R} [Нм]	Возможные моторные фланцы B5		Возможные моторные фланцы B14			Динами- ческий КПД RD	Модуль зубчатого зацепления Mn [мм]	Код передаточ- ного числа
							B	C	O	P	Q			
5,6	252	0,25	198	1,5	0,38	304	B		B-C	B-C		46	2,7	01
3,9	360	0,25	258	1,2	0,29	304	B		B-C	B-C		42	2,7	02
2,8	504	0,18	241	1,3	0,23	304	B		B-C	B-C		39	2,7	03
1,9	756	0,12	204	1,5	0,18	304	B		B-C	B-C		33	2,7	04
1,4	1008	0,12	256	1,2	0,14	304	B		B-C	B-C		31	2,7	05
1,1	1332	0,12	327	0,9	0,11	304	B		B-C	B-C		30	2,7	06
0,8	1656	0,12*	304	<0,8	0,10	304	B		B-C	B-C		28	2,7	07
0,6	2160	0,12*	304	<0,8	0,08	304	B		B-C	B-C		26	2,7	08
0,6	2520	0,12*	304	<0,8	0,07	304	B		B-C	B-C		25	2,7	09

B Возможные моторные фланцы
 B В комплект поставки входит проставка
 B По заказу возможен комплект без проставки
 C Положение отверстий моторного фланца

* Мощность выше максимальной, которую может поддерживать редуктор. Выберите в соответствии с крутящим моментом M_{2R}

Редукторы **6A4** поставляются с синтетическим маслом, обеспечивающим смазку на весь период эксплуатации редуктора, техническое обслуживание не обязательно.

Тип синтетического масла и рекомендованное количество приведены в таблице 1.

Возможные радиальные и осевые нагрузки редуктора приведены в таблице 2.

СМАЗКА 6A4	
Количество масла	0,40 л
	0,09 л
AGIP Telim VSF 320	SHELL Omala S4 WE 320

табл. 1

РАДИАЛЬНЫЕ И ОСЕВЫЕ НАГРУЗКИ

Выходной вал			
n_2 [мин ⁻¹]	F_A [N]	F_R [N]	
25	700	3800	
15	800	4000	

Входной вал			
n_1 [мин ⁻¹]	F_A [N]	F_R [N]	
1400	42	210	

*Большие осевые нагрузки по направлению DX запрещены.

табл. 2

Доступны 3D модели

P6A4FB... Базовое исполнение

М. фланцы	Артикул	ϕF	A
63B5	K050.4.041	138	74
71B5	K050.4.042	160	71,5
56B14	KC40.4.049	80	71,5
63B14	K050.4.047	90	74
71B14	K050.4.045	105	71,5

Вес редуктора **8,90 кг**

P6A4PA... Лапы **P6A4PB...** Лапы **P6A4PV...** Лапы

	H	R	S	T	U	V	Y	W	ϕZ	Артикул
тип B	115	115	12	142	120	156	185	215	$\phi 11$	K070.9.022
тип S	-	-	-	-	-	-	-	-	-	-

P6A4FC... Выходной фланец **P6A4BR...** Реактивная штанга

тип B	ϕD	E	G	L	N	O	P	Q	Артикул
FC	130 ^{+0,20} / _{-0,15}	7	13	85	25	165	200	13	1 K070.9.010 2 -
FL	130 ^{+0,20} / _{-0,15}	7	13	111	51	165	200	13	1 K070.9.010 2 K070.0.200

тип S	ϕD	E	G	L	N	O	P	Q	Артикул
F1	130 ^{+0,20} / _{-0,15}	7	13	111	51	165	200	13	1 KS070.9.014 2 -
F2	115 ^{+0,20} / _{-0,15}	7	13	116	56	150	175	11	1 KS063.9.013 2 -
F3	110 ^{+0,035} / ₀	5	13,5	84,5	24,5	130	160	11	1 KS070.9.011 2 -

R6A4FB... Входной вал

1 Артикул K070.5.028 тип B 2 Артикул K070.5.029 тип B

	ϕd	e	g	l	m	x	Артикул
тип B	11 h6	12,5	4	30	68	-	1 K045.5.006 PAM71 2 -
тип S	-	-	-	-	-	-	1 - 2 -

	b1	c1	d1	e1	f1	l1	m1	n1	t2	o1
тип B	8	60	28 ^{-0,005} / _{-0,020}	63,5	120	247	127,5	191	31	M8x20
тип S	-	-	-	-	-	-	-	-	-	-

■ БЫСТРЫЙ ВЫБОР

Скорость на выходном валу n_2 [мин ⁻¹]	Переда- точное число i	Мощность двигателя P_{1M} [кВт]	Крутящий момент на выходе M_{2M} [Нм]	Сервис- фактор $f.s.$	Номинал. мощность P_{1R} [кВт]	Номинал. крутящий момент M_{2R} [Нм]	Возможные моторные фланцы B5		Возможные моторные фланцы B14			Динами- ческий КПД RD	Модуль зубчатого зацепления Mn [мм]	Код передаточ- ного числа
							B	C	O	P	Q			
10	140	0,37	205	1,8	0,66	368	B		B-C	B-C		58	4,5	01
7,1	196	0,37	257	1,4	0,53	368	B		B-C	B-C		52	4,7	02
5,0	280	0,37	332	1,6	0,58	518	B		B-C	B-C		47	4,7	03
3,6	392	0,37	435	1,2	0,44	518	B		B-C	B-C		44	4,7	04
2,4	588	0,25	371	1,4	0,35	518	B		B-C	B-C		37	4,7	05
1,8	784	0,25	455	1,1	0,28	518	B		B-C	B-C		34	4,7	06
1,4	1036	0,18	420	1,2	0,22	518	B		B-C	B-C		33	4,7	07
1,1	1288	0,18	474	1,1	0,20	518	B		B-C	B-C		30	4,7	08
0,7	1960	0,12	449	1,2	0,14	518	B		B-C	B-C		28	4,7	09
0,5	2856	0,12	584	0,9	0,11	518	B		B-C	B-C		25	4,7	10

 Возможные моторные фланцы
 B В комплект поставки входит проставка
 B По заказу возможен комплект без проставки
 C Положение отверстий моторного фланца

Редукторы **854** поставляются с синтетическим маслом, обеспечивающим смазку на весь период эксплуатации редуктора, техническое обслуживание не обязательно.

Тип синтетического масла и рекомендованное количество приведены в таблице 1.

Возможные радиальные и осевые нагрузки редуктора приведены в таблице 2.

СМАЗКА 854
Количество масла **1,2 л**

1,2/0,09 л

AGIP Telium VSF 320	SHELL Omala S4 WE 320
----------------------------	------------------------------

табл. 1

РАДИАЛЬНЫЕ И ОСЕВЫЕ НАГРУЗКИ

Выходной вал

n_2 [мин ⁻¹]	FA [N]	FR [N]
25	1000	5000
15	1160	5800

Входной вал

n_1 [мин ⁻¹]	FA [N]	FR [N]
1400	42	210

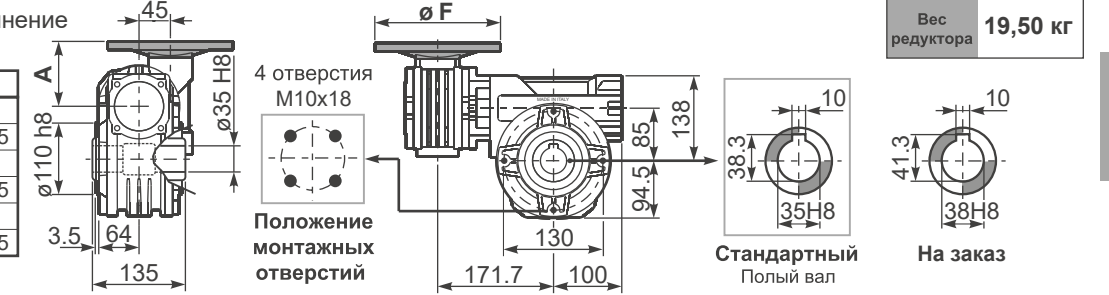
*Большие осевые нагрузки по направлению DX запрещены.

табл. 2

Доступны 3D модели

R854**FB**... Базовое исполнение

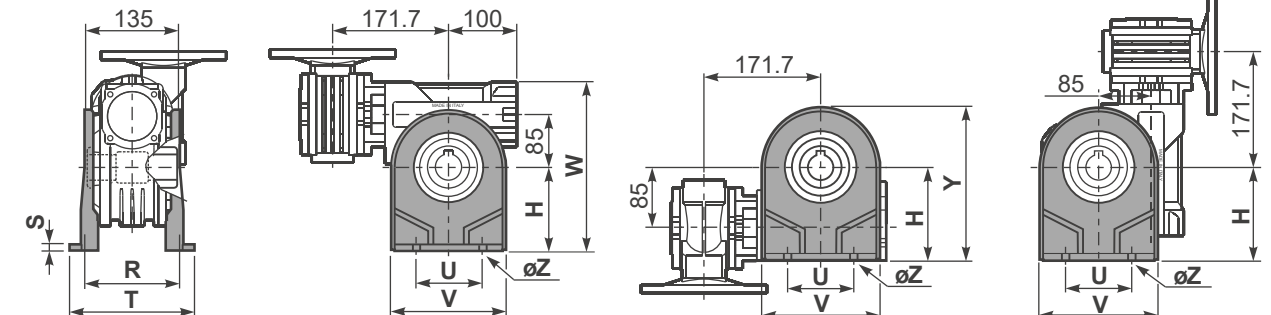
М. фланцы	Артикул	øF	A
63B5	K050.4.041	138	74
71B5	K050.4.042	160	71,5
56B14	KS40.4.049	80	71,5
63B14	K050.4.047	90	74
71B14	K050.4.045	105	71,5



R854**PA**... Лапы

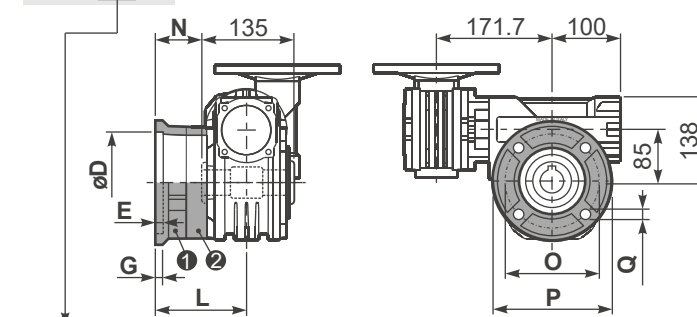
R854**PB**... Лапы

R854**PV**... Лапы



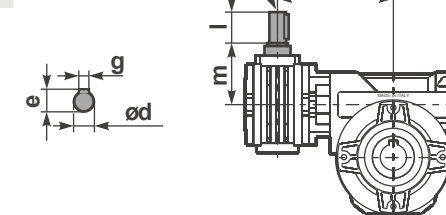
	H	R	S	T	U	V	Y	W	øZ	Артикул
тип B	142	145	5	182	140	180	236,5	280	ø10,5	K085.9.022
тип S	-	-	-	-	-	-	-	-	-	-

R854**FC**... Выходной фланец



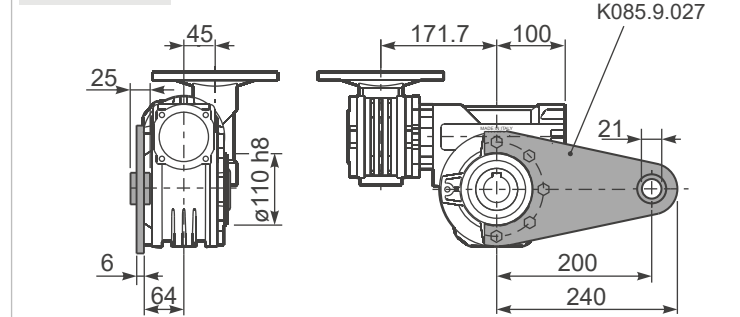
тип B	øD	E	G	L	N	O	P	Q	Артикул
FC	152 ^{+0,06} / _{+0,00}	5	16	108	40,5	176	205	13	① K085.9.010 ② -
FL	152 ^{+0,06} / _{+0,00}	5	16	148,5	81	176	205	13	① K085.9.010 ② K085.0.201
тип S	øD	E	G	L	N	O	P	Q	Артикул
F1	130 ^{+0,040} / ₀	5	13	117,5	50	165	200	11,5	① KS085.9.012 ② -
F2	152 ^{+0,06} / ₀	5	15	147,5	80	180	205	12,5	① KS085.9.013 ② -
F4	130 ^{+0,040} / ₀	5	13	106,5	39	165	200	13	① KS085.9.015 ② -

R854**FB**... Входной вал



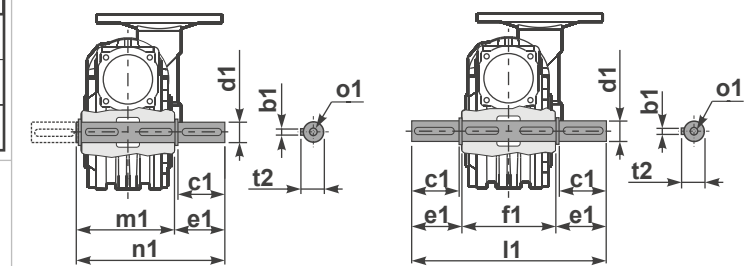
	ød	e	g	l	m	x	Артикул
тип B	11 h6	12,5	4	30	68	-	① K045.5.006 PAM71 ② -
тип S	-	-	-	-	-	-	① - ② -

R854**BR**... Реактивная штанга



R854...**S**... Односторонний выходной вал

R854...**D**... Двухсторонний выходной вал



① Артикул K085.5.028 тип B ② Артикул K085.5.029 тип B

	b1	c1	d1	e1	f1	l1	m1	n1	t2	o1
тип B	10	60	35 ^{-0,005} / _{-0,020}	73,5	135	282	141	214,5	38	M10x23
тип S	-	-	-	-	-	-	-	-	-	-

Червячные редукторы Q30 ÷ Q15

Модульность и компактность

Цельный корпус из алюминиевого сплава

изготовлен методом литья в вакууме (MIL-STD 276) для защиты и герметизации.

Не требует вторичного покрытия, легко воспринимает покрытие краской. Сочетание малого веса и высокой прочности на разрыв. Прецизионная обработка обеспечивает соосность подшипников и шестерен.

Литой входной вал и червячный вал из легированной стали

Закаленный (Rc 58-60), шлифованный червяк, профилированные и закругленные зубцы, снижающие уровень шума и увеличивающие эффективность.

Подшипники ремонтного размера

Поддерживают положительно-сохраненный, высокооборотный вал для более высоких ударных нагрузок - идеально подходит для частых запусков и изменений направления вращения. Надежные высокотемпературные уплотнения Nitrile® с каждой стороны.

Фланец

Полностью совместим с двигателями стандарта IEC и компактными встроенными двигателями. Фланец NEMA C.

Червячные колеса из бронзового сплава

Отлиты под действием центробежных сил на железных ступицах для максимальной прочности и непревзойденного срока службы.

Надежные высоко-температурные выходные уплотнения Nitrile®

Подшипник ремонтного размера

Для радиальной нагрузочной способности и максимального диаметра полого выходного вала.

Монтаж стандартного полого выходного вала

Уменьшает размер, вес и стоимость рабочего пространства привода. Доступны редукторы с одним и двумя цельными полыми валами.

Импрегнированные крышки подшипников машинной обработки

Обработанные внешние поверхности позволяют использовать ряд монтажных приспособлений. Сверхглубокое резьбовое зацепление обеспечивает более высокую несущую силу. Оцинкованные изделия.

Конструкция без вентиляционных клапанов.

Без сапуна и вентиляционных клапанов, которые могут потечь!

Редукторы смазываются на заводе-изготовителе синтетической, полужидкостной редукторной смазкой с рабочим диапазоном от -25°C до 80°C.

без смазки



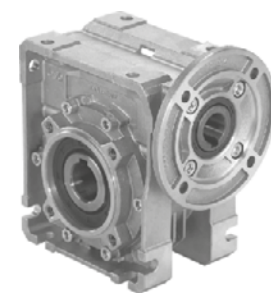
без вентиляционных клапанов



Дилерская сеть по всей России.

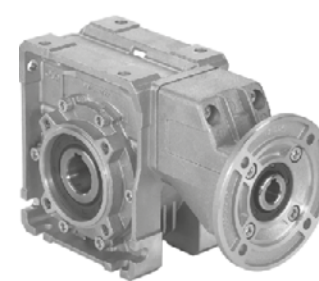
Технические данные на странице...

На странице



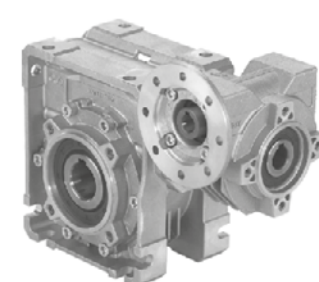
80	82	84	86	88	90	92	94	96
Q30	Q45	Q50	Q63	Q75	Q85	Q11	Q13	Q15
21 Нм	41 Нм	72 Нм	147Нм	270Нм	347Нм	651Нм	1050Нм	1550Нм

На странице



98	100	102	104	106	108	110
P4Q	P5Q	P6Q	P7Q	P8Q	P1Q	Q13+511
55 Нм	88 Нм	187 Нм	310 Нм	440 Нм	803 Нм	972 Нм

На странице



112	114	116	118	120	122	124
43Q	53Q	63Q	64Q	74Q	84Q	15Q
69 Нм	109 Нм	230 Нм	265 Нм	359 Нм	518 Нм	978 Нм

Типоразмер

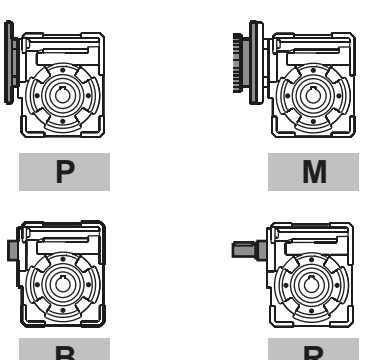
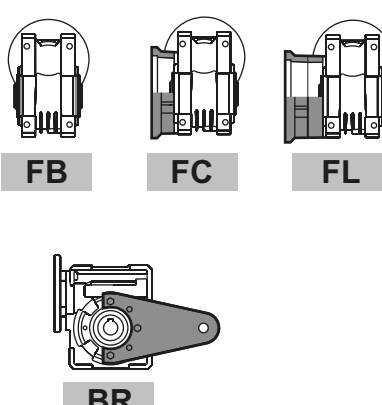
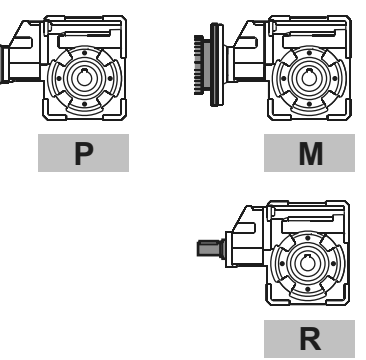
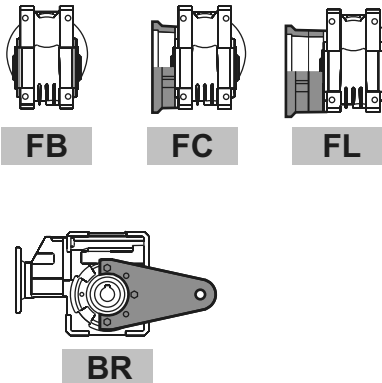
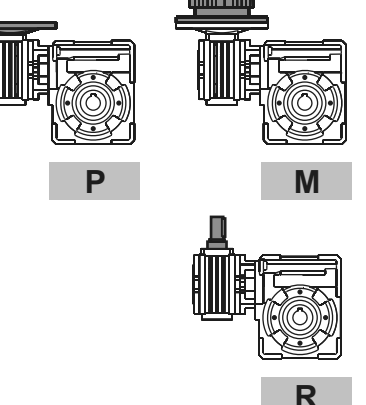
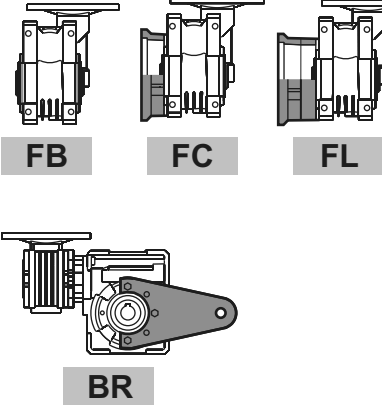
На странице

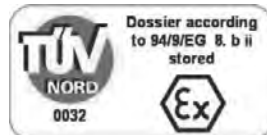


407									
56A	63A	71A	80A	90S	100LA	112M	132S	160M	180M
56B	63B	71B	80B	90L	100LB	132M	160L	180L	

Типы

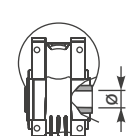
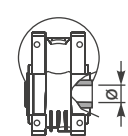
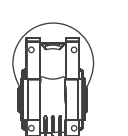
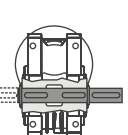
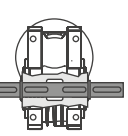
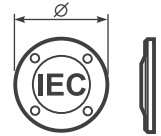


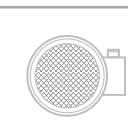

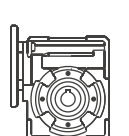
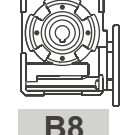
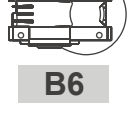
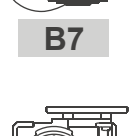
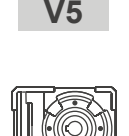

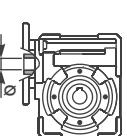
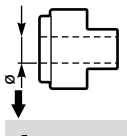
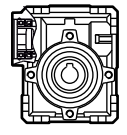
Информация для заказа

Тип	Типоразмер	Установка
P	Q45	FC
<p>Червячные редукторы</p> 	<p>Q30 Q45 Q50 Q63 Q75 Q85 Q11 Q13 Q15</p>	 <p>F1 F2 F3 F4</p>
<p>Червячные редукторы с цилиндрической предступенью</p> 	<p>P4Q P5Q P6Q P7Q P8Q P1Q</p>	 <p>F1 F2 F3 F4</p>
<p>Комбинированные червячные редукторы</p> 	<p>43Q 53Q 63Q 64Q 74Q 84Q 15Q</p>	 <p>F1 F2 F3 F4</p>

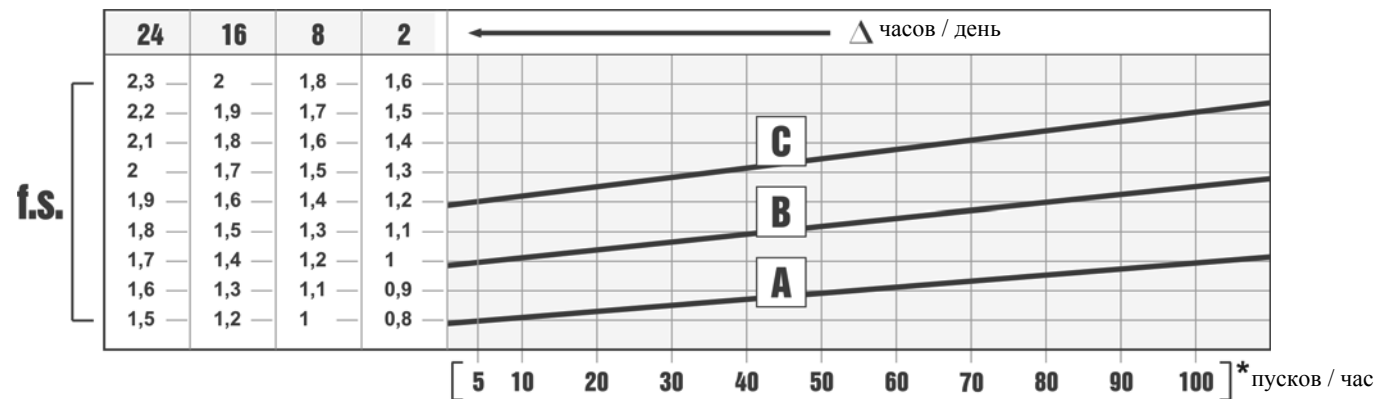


На заказ возможна поставка продукции, соответствующей требованиям ATEX

Информация для заказа

Передаточное число	Ступица	Выходной вал	Типоразмер двигателя	Расположение клеммной коробки	Монтажная позиция	Уменьшенное входное отверстие	Монтажная позиция
10	C	∅	Q	B	B3	-	---
См. таблицу технических характеристик	 <p>C СТАНДАРТ Q30 ⇨ ∅14 Q45 ⇨ ∅18 Q50 ⇨ ∅25 Q63 ⇨ ∅25 Q75 ⇨ ∅30 Q85 ⇨ ∅35 Q11 ⇨ ∅42 Q13 ⇨ ∅45 Q15 ⇨ ∅50</p> <p>I Ступица из нержавеющей стали</p> <p>Специальная серия</p> <p>S Q45 ⇨ ∅19 Q50 ⇨ ∅24</p> <p>X Ступица из нержавеющей стали</p>  <p>U ДЮЙМ Q45 ⇨ ∅0,750" Q50 ⇨ ∅1,000" Q63 ⇨ ∅1,125" Q85 ⇨ ∅1,500"</p>	 <p>∅</p>  <p>S</p>  <p>D</p>	 <p>-M Без фланца</p> <p>B5 -A=56 (∅120) -B=63 (∅140) -C=71 (∅160) -D=80 (∅200) -E=90 (∅200) -F=100+112 (∅250) -G=132 (∅300) -H=160 (∅350)</p> <p>B14 -O=56 (∅80) -P=63 (∅90) -Q=71 (∅105) -R=80 (∅120) -T=90 (∅140) -U=100+112 (∅160) -V=132 (∅200)</p> <p>-O=Тип R -S=Тип R S серия</p>	 <p>A</p>  <p>B СТАНДАРТ</p>  <p>C</p>  <p>D</p>	 <p>B3/B5</p>  <p>B8</p>  <p>B6</p>  <p>B7</p>  <p>V5</p>  <p>V6</p>	 <p>- Без обозначения стандартного отверстия</p> <p>P Входное отверстие уменьшено на один размер</p> <p>Пример Входной фланец 71 B14 Стандартный ∅14 Уменьшенный ∅11</p> <p>Q Входное отверстие уменьшено на два размера</p> <p>Пример Входной фланец 71 B14 Стандартный ∅14 Уменьшенный ∅9</p> <p>МУФТА</p>  <p>A = 9мм B = 11мм C = 14мм D = 19мм E = 24мм F = 28мм</p> <p>0 Без муфты</p> 	<p>Только для комбинированных редукторов</p> <p>См. таблицу технических характеристик</p>

Сервис-фактор



Сервис-фактор (f.s.) зависит от условий эксплуатации червячного редуктора.

Параметры, которые необходимо учитывать для точного расчета сервис-фактора:

- тип нагрузки рабочего оборудования: А - В - С
- продолжительность рабочего времени: часов/день (Δ)
- частоту пусков: пусков/час (*)

НАГРУЗКА:

- А - безударная $f_a \leq 0.3$
- В - средняя $f_a \leq 3$
- С - ударная $f_a \leq 10$

$$f_a = J_e / J_m$$

J_e (кгм²) момент сниженной инерции внешней нагрузки на выходном валу

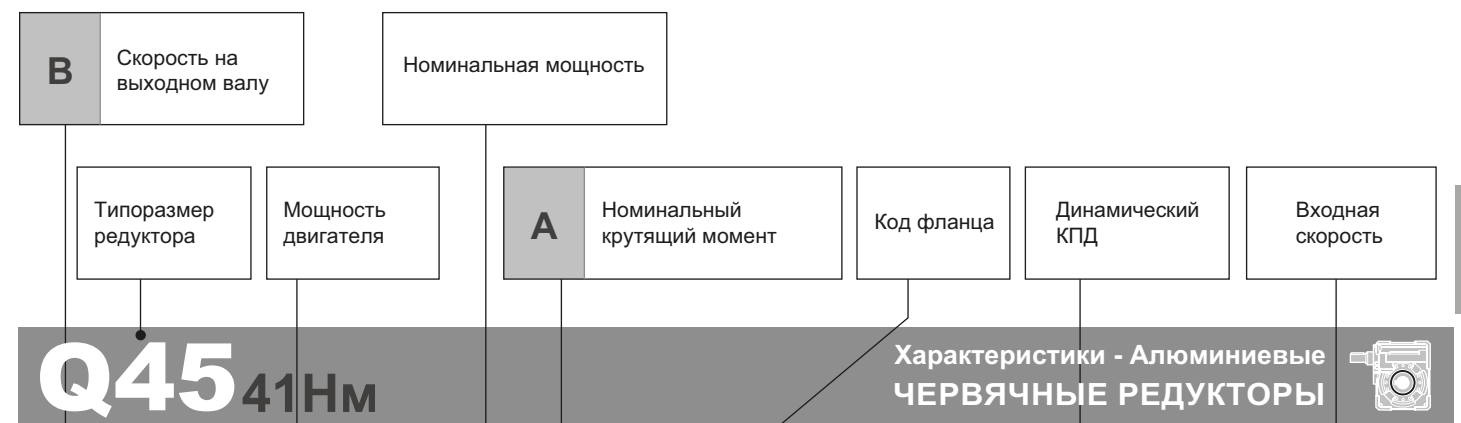
J_m (кгм²) момент инерции двигателя

А - Шнеки для подачи легких материалов, вентиляторы, сборочные линии, ленточные конвейеры для легких материалов, малые смесители, подъемники, очистители, заполнители, системы управления.

В- Намоточные механизмы, механизмы подачи деревообрабатывающих станков, грузовые лифты, балансиры, резьбонарезные станки, средние смесители, ленточные конвейеры для тяжелых материалов, лебедки, раздвижные дверцы, скребки для удобрений, упаковочные машины, смесители бетона, крановые механизмы, фрезы, гибочные машины, шестеренчатые насосы.

С - Смесители для тяжелых материалов, ножницы, прессы, центрифуги, суппорты, лебедки и подъемники для тяжелых материалов, токарно-шлифовальные станки, камнедробилки, ковшовые элеваторы, сверлильные станки, молотковые дробилки, кулачковые прессы, гибочные машины, поворотные столы, очистные барабаны, вибраторы, измельчители.

Выбор редуктора



Q45 41Нм

Характеристики - Алюминиевые ЧЕРВЯЧНЫЕ РЕДУКТОРЫ

БЫСТРЫЙ ВЫБОР

Скорость на выходном валу n_2 [мин ⁻¹]	Переда-точное число i	Мощность двигателя P_{1M} [кВт]	Крутящий момент на выходе M_{2M} [Нм]	Сервис-ный фактор $f.s.$	Номинал. мощность P_{1R} [кВт]	Номинал. крутящий момент M_{2R} [Нм]	Возможные моторные фланцы В5		Возможные моторные фланцы В14			Динами-ческий КПД	Модуль зубчатого зацепления M_n	Код передаточ-ного числа
							В	С	О	Р	Q			
200	7	0,37	14	2,2	0,80	30	В		В-С	В-С		80	2,2	01
140	10	0,37	20	1,5	0,57	30	В		В-С	В-С		79	2,2	02
100	14	0,37	27	1,1	0,41	30	В		В-С	В-С		77	2,4	03



Тип нагрузки и количество пусков в час	Количество рабочих часов в день	Количество рабочих часов в день		
		<2 ч	2 - 8 ч	8 - 16 ч
Непрерывная или прерывистая нагрузка и количество пусков в час ≤ 10	Равномерная	0,9	1	1,25
	Средняя	1	1,25	1,5
	Высокая	1,25	1,5	1,75
Прерывистая нагрузка и количество пусков в час > 10	Равномерная	1,25	1,5	1,75
	Средняя	1,5	1,75	2
	Высокая	1,75	2	2,25

Возможные моторные фланцы	Примечания
В) Монтаж с проставкой	
С) Положение отверстий моторного фланца/положение клеммной коробки	
В) Возможен монтаж без проставки	

А	Выберите необходимый крутящий момент (в соответствии с сервис-фактором)
В	Выберите скорость на выходном валу
С	В строке, в которой указан мотор-редуктор, также указано передаточное число
Д	Выберите возможный моторный фланец (на заказ)

Выбор мотор-редукторов

P ₁ =0,06 кВт n ₁ =1400 мин ⁻¹						
n ₂ (мин ⁻¹)	M ₂ (Н·м)	i	fs	Mn (Н·м)	Редуктор	Габарит двигателя
200	2,5	7	6,9	17	Q30	56-A4
140	3,4	10	5	17	Q30	56-A4
100	4,7	14	6,3	30	Q45	56-A4
93,3	4,8	15	3,9	19	Q30	56-A4
70	6,2	20	3,1	19	Q30	56-A4
66,7	6,2	21	6,6	41	Q45	56-A4
50	8	28	5,1	41	Q45	56-A4
46,7	8,2	30	2,6	21	Q30	56-A4
46,5	9,8	30,1	5,6	55	P4Q	56-A4
46,5	10,1	30,1	7,6	77	P5Q	56-A4
38,9	10,9	36	6,6	72	Q50	56-A4
37,8	10,3	37	4	41	Q45	56-A4
35	10	40	2	20	Q30	56-A4
32,6	13,6	43	4	55	P4Q	56-A4
32,6	14,2	43	5,4	77	P5Q	56-A4
32,6	12,5	43	5,4	68	Q50	56-A4
30,4	11,9	46	3,4	41	Q45	56-A4
23,3	14,8	60	2,8	41	Q45	56-A4
23,3	15,3	60	4	62	Q50	56-A4
23,3	15,9	60,2	3,5	55	P4Q	56-A4
23,3	18,3	60,2	4,2	77	P5Q	56-A4
23	13,4	61	1,5	20	Q30	56-A4
20,6	17,1	68	3,4	58	Q50	56-A4
20	16,6	70	1,8	30	Q45	56-A4
18,1	20,8	77,4	4,2	88	P5Q	56-A4
17,5	16,9	80	0,9	16	Q30	56-A4
17,5	19	80	3	57	Q50	56-A4
15,5	22,6	90,3	2,4	55	P4Q	56-A4
14	22	100	2,3	51	Q50	56-A4
13,7	22	102	1,3	29	Q45	56-A4
12,5	30,1	112	2,9	88	P5Q	56-A4
11,7	28	120	2	55	P4Q	56-A4
10	30,8	140	2,2	69	43Q	56-A4
9	38,2	155	2,3	88	P5Q	56-A4
8,8	34,3	159	1,6	55	P4Q	56-A4
7,6	39,9	185	1,9	77	P5Q	56-A4
7,1	40,9	198	1,3	55	P4Q	56-A4
7	42,2	200	1,6	69	43Q	56-A4
5,6	52,1	252	2,1	109	53Q	56-A4
5,6	51	252	4,5	230	63Q	56-A4
5,6	51	252	5,2	265	64Q	56-A4
5,4	51,1	258	1,1	55	P4Q	56-A4
5,4	53,4	258	1,4	77	P5Q	56-A4
5	55,4	280	1,2	69	43Q	56-A4
5	70,2	280	5,1	359	74Q	56-A4
4,8	56,5	292	1,2	66	P5Q	56-A4
3,9	66,5	360	1,6	109	53Q	56-A4
3,9	64,9	360	3,5	230	63Q	56-A4
3,9	66,5	360	4	265	64Q	56-A4
3,6	75,9	392	6,8	518	84Q	56-A4

P ₁ =0,06 кВт n ₁ =1400 мин ⁻¹						
n ₂ (мин ⁻¹)	M ₂ (Н·м)	i	fs	Mn (Н·м)	Редуктор	Габарит двигателя
3,5	81	400	4,4	359	74Q	56-A4
3,3	66,5	420	1	69	43Q	56-A4
2,8	86,5	504	3,1	265	64Q	56-A4
2,6	92,7	540	1,2	109	53Q	56-A4
2,6	87,9	540	2,6	230	63Q	56-A4
2,5	81,3	560	0,8	69	43Q	56-A4
2,5	108,4	560	3,3	359	74Q	56-A4
2,4	95,7	588	5,4	518	84Q	56-A4
1,9	114	720	1	109	53Q	56-A4
1,9	107,7	720	2,1	230	63Q	56-A4
1,9	109,8	756	2,4	265	64Q	56-A4
1,8	117,3	784	4,4	518	84Q	56-A4
1,7	151,5	840	2,4	359	74Q	56-A4
1,6	121,1	860	0,9	109	53Q	56-A4
1,4	137,5	1008	1,9	265	64Q	56-A4
1,4	150,4	1036	3,4	518	84Q	56-A4
1,3	175,8	1080	5,6	978	15Q	56-A4
1,3	142,6	1080	1,6	230	63Q	56-A4
1,3	182,3	1120	2	359	74Q	56-A4
1,2	142,6	1200	0,8	109	53Q	56-A4
1,1	170	1288	3	518	84Q	56-A4
1,1	198,7	1290	4,9	978	15Q	56-A4
1,1	175,8	1332	1,5	265	64Q	56-A4
1	171,1	1440	1,3	230	63Q	56-A4
0,9	240,9	1480	1,5	359	74Q	56-A4
0,8	204	1656	1,3	265	64Q	56-A4
0,8	237,6	1800	4,1	978	15Q	56-A4
0,8	267,2	1840	1,3	359	74Q	56-A4
0,7	241,5	1960	2,1	518	84Q	56-A4
0,7	269,3	2040	3,6	978	15Q	56-A4
0,6	247,1	2160	1,1	265	64Q	56-A4
0,6	295,7	2400	3,3	978	15Q	56-A4
0,6	295,7	2400	1,2	359	74Q	56-A4
0,6	277,2	2520	1	265	64Q	56-A4
0,5	277,8	2745	0,8	230	63Q	56-A4
0,5	320,3	2800	1,1	359	74Q	56-A4
0,5	314,2	2856	1,6	518	84Q	56-A4
0,5	343,2	3000	2,8	978	15Q	56-A4
0,3	269,3	4080	1,3	359	74Q	56-A4

P ₁ =0,09 кВт n ₁ =1400 мин ⁻¹						
n ₂ (мин ⁻¹)	M ₂ (Н·м)	i	fs	Mn (Н·м)	Редуктор	Габарит двигателя
280	2,7	5	6,2	17	Q30	56-B4
200	3,8	7	4,5	17	Q30	56-B4
200	3,8	7	8	30	Q45	56-B4
140	5,2	10	3,3	17	Q30	56-B4
140	5,3	10	5,7	30	Q45	56-B4
100	7,2	14	4,2	30	Q45	56-B4
93,3	7,3	15	2,6	19	Q30	56-B4
70	9,4	20	2	19	Q30	56-B4

Выбор мотор-редукторов

P ₁ =0,09 кВт n ₁ =1400 мин ⁻¹						
n ₂ (мин ⁻¹)	M ₂ (Н·м)	i	fs	Mn (Н·м)	Редуктор	Габарит двигателя
66,7	9,4	21	4,3	41	Q45	56-B4
50	12,2	28	3,4	41	Q45	56-B4
46,7	12,5	30	1,7	21	Q30	56-B4
46,5	14,9	30,1	3,7	55	P4Q	56-B4
46,5	15,3	30,1	5	77	P5Q	56-B4
38,9	16,6	36	4,3	72	Q50	56-B4
37,8	15,6	37	2,6	41	Q45	56-B4
35	15,3	40	1,3	20	Q30	56-B4
32,6	20,7	43	2,7	55	P4Q	56-B4
32,6	21,6	43	3,6	77	P5Q	56-B4
32,6	19	43	3,6	68	Q50	56-B4
30,4	18,2	46	2,3	41	Q45	56-B4
23,3	22,5	60	1,8	41	Q45	56-B4
23,3	23,3	60	2,7	62	Q50	56-B4
23,3	24,2	60,2	2,3	55	P4Q	56-B4
23,3	27,8	60,2	2,8	77	P5Q	56-B4
23	20,4	61	1	20	Q30	56-B4
20,6	26	68	2,2	58	Q50	56-B4
20	25,3	70	1,2	30	Q45	56-B4
18,1	31,6	77,4	2,8	88	P5Q	56-B4
17,5	28,9	80	2	57	Q50	56-B4
15,5	34,5	90,3	1,6	55	P4Q	56-B4
14	33,5	100	1,5	51	Q50	56-B4
13,7	33,5	102	0,9	29	Q45	56-B4
12,5	45,8	112	1,9	88	P5Q	56-B4
11,7	42,6	120	1,3	55	P4Q	56-B4
10	46,9	140	1,5	69	43Q	56-B4
10	54,4	140	6,8	368	84Q	56-B4
9	58,2	155	1,5	88	P5Q	56-B4
8,8	52,2	159	1,1	55	P4Q	56-B4
7,6	60,7	185	1,3	77	P5Q	56-B4
7,1	68,3	196	5,4	368	84Q	56-B4
7,1	62,4	198	0,9	55	P4Q	56-B4
7	64,3	200	1,1	69	43Q	56-B4
5,6	79,4	252	1,4	109	53Q	56-B4
5,6	77,7	252	3	230	63Q	56-B4
5,6	77,7	252	3,4	265	64Q	56-B4
5,4	81,2	258	0,9	77	P5Q	56-B4
5	84,4	280	0,8	69	43Q	56-B4
5	106,9	280	3,4	359	74Q	56-B4
5	88,2	280	5,9	518	84Q	56-B4
4,8	86,1	292	0,8	66	P5Q	56-B4
3,9	101,3	360	1,1	109	53Q	56-B4
3,9	98,9	360	2,3	230	63Q	56-B4
3,9	101,3	360	2,6	265	64Q	56-B4
3,6	115,6	392	4,5	518	84Q	56-B4
3,5	123,3	400	2,9	359	74Q	56-B4
2,8	131,7	504	2	265	64Q	56-B4
2,6	141,1	540	0,8	109	53Q	56-B4
2,6	133,9	540	1,7	230	63Q	56-B4

P ₁ =0,09 кВт n ₁ =1400 мин ⁻¹						
n ₂ (мин ⁻¹)	M ₂ (Н·м)	i	fs	Mn (Н·м)	Редуктор	Габарит двигателя
2,5	165,1	560	2,2	359	74Q	56-B4
2,4	145,8	588	3,6	518	84Q	56-B4
1,9	164	720	1,4	230	63Q	56-B4
1,9	167,2	756	1,6	265	64Q	56-B4
1,8	178,6	784	2,9	518	84Q	56-B4
1,7	230,7	840	1,6	359	74Q	56-B4
1,4	209,4	1008	1,3	265	64Q	56-B4
1,4	229,1	1036	2,3	518	84Q	56-B4
1,3	267,7	1080	3,7	978	15Q	56-B4
1,3	217,1	1080	1,1	230	63Q	56-B4
1,3	277,6	1120	1,3	359	74Q	56-B4
1,1	258,9	1288	2	518	84Q	56-B4
1,1	302,5	1290	3,2	978	15Q	56-B4
1,1	267,7	1332	1	265	64Q	56-B4
1	260,5	1440	0,9	230	63Q	56-B4
0,9	366,9	1480	1	359	74Q	56-B4
0,8	310,7	1656	0,9	265	64Q	56-B4
0,8	361,8	1800	2,7	978	15Q	56-B4
0,8	406,8	1840	0,9	359	74Q	56-B4
0,7	367,7	1960	1,4	518	84Q	56-B4
0,7	410	2040	2,4	978	15Q	56-B4
0,6	450,2	2400	2,2	978	15Q	56-B4
0,6	450,2	2400	0,8	359	74Q	56-B4
0,5	478,4	2856	1,1	518	84Q	56-B4
0,5	522,6	3000	1,9	978	15Q	56-B4
0,3	410	4080	0,9	359	74Q	56-B4

P ₁ =0,12 кВт n ₁ =1400 мин ⁻¹						
n ₂ (мин ⁻¹)	M ₂ (Н·м)	i	fs	Mn (Н·м)	Редуктор	Габарит двигателя
280	3,4	5	4,9	17	Q30	63-A4
200	4,7	7	3,6	17	Q30	63-A4
200	4,7	7	6,4	30	Q45	63-A4
140	6,6	10	2,6	17	Q30	63-A4
140	6,6	10	4,5	30	Q45	63-A4
100	9,1</					

Выбор мотор-редукторов

P ₁ =0,12 кВт n ₁ =1400 мин ⁻¹						
n ₂ (мин ⁻¹)	M ₂ (Н·м)	i	fs	Mn (Н·м)	Редуктор	Габарит двигателя
32,6	27,1	43	2,8	77	P5Q	63-A4
32,6	23,8	43	2,9	68	Q50	63-A4
31,1	24,9	45	5,4	135	Q63	63-A4
30,4	22,8	46	1,8	41	Q45	63-A4
23,3	28,2	60	1,5	41	Q45	63-A4
23,3	29,2	60	2,1	62	Q50	63-A4
23,3	30,3	60,2	1,8	55	P4Q	63-A4
23,3	34,9	60,2	2,2	77	P5Q	63-A4
23	25,6	61	0,8	20	Q30	63-A4
20,9	33,8	67	3,7	124	Q63	63-A4
20,6	32,6	68	1,8	58	Q50	63-A4
20	31,8	70	0,9	30	Q45	63-A4
18,1	39,7	77,4	2,2	88	P5Q	63-A4
17,5	36,3	80	1,6	57	Q50	63-A4
17,5	38,3	80	3,1	119	Q63	63-A4
15,5	43,2	90,3	1,3	55	P4Q	63-A4
14,9	41,1	94	2,9	119	Q63	63-A4
14	42	100	1,2	51	Q50	63-A4
12,5	57,4	112	1,5	88	P5Q	63-A4
11,7	53,4	120	1	55	P4Q	63-A4
10,1	78,2	139	2,4	187	P6Q	63-A4
10	58,8	140	1,2	69	43Q	63-A4
10	68,2	140	5,4	368	84Q	63-A4
9	72,9	155	1,2	88	P5Q	63-A4
8,9	76,5	157	3,3	252	P7Q	63-A4
8,8	65,4	159	0,8	55	P4Q	63-A4
8,4	85,1	166	2,2	187	P6Q	63-A4
8	109,4	176	7,3	803	P1Q	63-A4
8	93,1	176	4,7	440	P8Q	63-A4
7,6	76,1	185	1	77	P5Q	63-A4
7,6	85,5	185	3,5	296	P7Q	63-A4
7,1	85,6	196	4,3	368	84Q	63-A4
7	80,6	200	0,9	69	43Q	63-A4
6,7	125,8	208	5,2	660	P1Q	63-A4
6,7	103,1	208	1,6	165	P6Q	63-A4
6,6	107,4	213	3,8	407	P8Q	63-A4
6,1	95,1	231	3,1	296	P7Q	63-A4
5,8	106,8	240	3,9	418	P8Q	63-A4
5,7	142	245	4,6	660	P1Q	63-A4
5,6	99,5	252	1,1	109	53Q	63-A4
5,6	97,4	252	2,4	230	63Q	63-A4
5,6	97,4	252	2,7	265	64Q	63-A4
5,4	101,9	258	0,8	77	P5Q	63-A4
5,1	109,4	277	2,7	296	P7Q	63-A4
5	134,1	280	2,7	359	74Q	63-A4
5	110,5	280	4,7	518	84Q	63-A4
4,7	169,1	296	3,5	594	P1Q	63-A4
4,7	123,5	300	7,9	978	15Q	63-A4
4,5	132,8	310	1,2	165	P6Q	63-A4
4,3	146	328	2,9	418	P8Q	63-A4

P ₁ =0,12 кВт n ₁ =1400 мин ⁻¹						
n ₂ (мин ⁻¹)	M ₂ (Н·м)	i	fs	Mn (Н·м)	Редуктор	Габарит двигателя
4,2	193,6	334	3,4	660	P1Q	63-A4
3,9	127	360	0,9	109	53Q	63-A4
3,9	124	360	1,9	230	63Q	63-A4
3,9	127	360	2,1	265	64Q	63-A4
3,8	149,2	370	1,1	165	P6Q	63-A4
3,7	136,5	378	2,2	296	P7Q	63-A4
3,6	144,9	392	3,6	518	84Q	63-A4
3,5	154,6	400	2,3	359	74Q	63-A4
3,5	230,2	403	2,6	594	P1Q	63-A4
3,3	165,8	420	5,9	978	15Q	63-A4
3,3	184,3	422	2,1	385	P8Q	63-A4
3,2	153,1	434	0,9	138	P6Q	63-A4
3	176,1	466	1,9	330	P8Q	63-A4
2,8	165,1	504	1,6	265	64Q	63-A4
2,6	284,4	529	1,9	550	P1Q	63-A4
2,6	190,5	540	5,1	978	15Q	63-A4
2,6	167,8	540	1,4	230	63Q	63-A4
2,5	207	560	1,7	359	74Q	63-A4
2,4	182,8	588	2,8	518	84Q	63-A4
2,3	203,3	605	1,6	330	P8Q	63-A4
2,2	309,3	624	1,7	528	P1Q	63-A4
1,9	205,6	720	1,1	230	63Q	63-A4
1,9	209,6	756	1,3	265	64Q	63-A4
1,8	249	780	3,9	978	15Q	63-A4
1,8	223,9	784	2,3	518	84Q	63-A4
1,7	289,3	840	1,2	359	74Q	63-A4
1,4	262,5	1008	1	265	64Q	63-A4
1,4	287,2	1036	1,8	518	84Q	63-A4
1,3	335,7	1080	2,9	978	15Q	63-A4
1,3	272,2	1080	0,8	230	63Q	63-A4
1,3	348,1	1120	1	359	74Q	63-A4
1,1	324,6	1288	1,6	518	84Q	63-A4
1,1	379,3	1290	2,6	978	15Q	63-A4
1,1	335,7	1332	0,8	265	64Q	63-A4
0,9	460	1480	0,8	359	74Q	63-A4
0,8	453,6	1800	2,2	978	15Q	63-A4
0,7	461	1960	1,1	518	84Q	63-A4
0,7	514,1	2040	1,9	978	15Q	63-A4
0,6	564,5	2400	1,7	978	15Q	63-A4
0,5	599,8	2856	0,9	518	84Q	63-A4
0,5	655,2	3000	1,5	978	15Q	63-A4

P ₁ =0,18 кВт n ₁ =1400 мин ⁻¹						
n ₂ (мин ⁻¹)	M ₂ (Н·м)	i	fs	Mn (Н·м)	Редуктор	Габарит двигателя
280	5,3	5	3,2	17	Q30	63-B4
200	7,3	7	2,3	17	Q30	63-B4
200	7,3	7	4,1	30	Q45	63-B4
200	7,5	7	7,6	57	Q50	63-B4
140	10,1	10	1,7	17	Q30	63-B4
140	10,3	10	2,9	30	Q45	63-B4

Выбор мотор-редукторов

P ₁ =0,18 кВт n ₁ =1400 мин ⁻¹						
n ₂ (мин ⁻¹)	M ₂ (Н·м)	i	fs	Mn (Н·м)	Редуктор	Габарит двигателя
140	10,4	10	6	62	Q50	63-B4
100	14	14	2,1	30	Q45	63-B4
100	14,4	14	4,7	68	Q50	63-B4
93,3	14,2	15	1,3	19	Q30	63-B4
77,8	17,6	18	3,5	62	Q50	63-B4
70	18,2	20	1	19	Q30	63-B4
66,7	18,3	21	2,2	41	Q45	63-B4
53,8	23,3	26	2,8	66	Q50	63-B4
50	23,7	28	1,7	41	Q45	63-B4
46,7	24,2	30	0,9	21	Q30	63-B4
46,7	27,3	30	2,6	72	Q50	63-B4
46,5	29	30,1	1,9	55	P4Q	63-B4
46,5	29,7	30,1	2,6	77	P5Q	63-B4
38,9	32,3	36	2,2	72	Q50	63-B4
37,8	30,3	37	1,4	41	Q45	63-B4
32,6	40,2	43	1,4	55	P4Q	63-B4
32,6	41,9	43	1,8	77	P5Q	63-B4
32,6	36,9	43	1,8	68	Q50	63-B4
31,1	38,6	45	3,5	135	Q63	63-B4
30,4	35,3	46	1,2	41	Q45	63-B4
23,3	43,7	60	0,9	41	Q45	63-B4
23,3	45,2	60	1,4	62	Q50	63-B4
23,3	47	60,2	1,2	55	P4Q	63-B4
23,3	54	60,2	1,4	77	P5Q	63-B4
20,9	52,3	67	2,4	124	Q63	63-B4
20,6	50,4	68	1,2	58	Q50	63-B4
18,1	61,4	77,4	1,4	88	P5Q	63-B4
17,5	56,2	80	1	57	Q50	63-B4
17,5	59,3	80	2	119	Q63	63-B4
15,5	66,9	90,3	0,8	55	P4Q	63-B4
14,9	63,5	94	1,9	119	Q63	63-B4
14	65	100	0,8	51	Q50	63-B4
12,5	88,8	112	1	88	P5Q	63-B4
10,1	121,1	139	1,5	187	P6Q	63-B4
10	91	140	0,8	69	43Q	63-B4
10	105,6	140	3,5	368	84Q	63-B4
9	112,8	155	0,8	88	P5Q	63-B4
8,9	118,4	157	2,1	252	P7Q	63-B4
8,4	131,6	166	1,4	187	P6Q	63-B4
8	169,3	176	4,7	803	P1Q	63-B4
8	144,1	176	3,1	440	P8Q	63-B4
7,6	132,3	185	2,2	296	P7Q	63-B4
7,1	132,5	196	2,8	368	84Q	63-B4
6,7	194,7	208	3,4	660	P1Q	63-B4
6,7	159,5	208	1	165	P6Q	63-B4
6,7	150,2	210	5,7	863	15Q	63-B4
6,6	166,1	213	2,4	407	P8Q	63-B4
6,1	147,1	231	2	296	P7Q	63-B4
5,8	165,4	240	2,5	418	P8Q	63-B4
5,7	219,8	245	3	660	P1Q	63-B4

P ₁ =0,18 кВт n ₁ =1400 мин ⁻¹						
n ₂ (мин ⁻¹)	M ₂ (Н·м)	i	fs	Mn (Н·м)	Редуктор	Габарит двигателя
5,6	150,7	252	1,5	230	63Q	63-B4
5,6	150,7	252	1,8	265	64Q	63-B4
5,1	169,2	277	1,7	296	P7Q	63-B4
5	207,5	280	1,7	359	74Q	63-B4
5	171,1	280	3	518	84Q	63-B4
4,7	261,7	296	2,3	594	P1Q	63-B4
4,7	191,1	300	5,1	978	15Q	63-B4
4,5	205,5	310	0,8	165	P6Q	63-B4
4,3	226	328	1,8	418	P8Q	63-B4
4,2	299,6	334	2,2	660	P1Q	63-B4
3,9	191,9	360	1,2	230	63Q	63-B4
3,9	196,6	360	1,3	265	64Q	63-B4
3,7	211,3	378	1,4	296	P7Q	63-B4
3,6	224,2	392	2,3	518	84Q	63-B4
3,5	239,2	400	1,5	359	74Q	63-B4
3,5	356,3	403	1,7	594	P1Q	63-B4
3,3	256,6	420	3,8	978	15Q	63-B4
3,3	285,3	422	1,3	385	P8Q	63-B4
3	272,6	466	1,2	330	P8Q	63-B4
2,8	255,5	504	1	265	64Q	63-B4
2,6	440,1	529	1,2	550	P1Q	63-B4
2,6	294,8	540	3,3	978	15Q	63-B4
2,6	259,7	540	0,9	230	63Q	63-B4
2,5	320,3	560	1,1	359	74Q	63-B4
2,4	282,8	588	1,8	518	84Q	63-B4
2,3	314,6	605	1	330	P8Q	63-B4
2,2	478,6	624	1,1	528	P1Q	63-B4
1,9	324,3	756	0,8	265	64Q	63-B4
1,8	385,3	780	2,5	978	15Q	63-B4
1,8	346,5	784	1,5	518	84Q	63-B4
1,7	447,7	840	0,8	359	74Q	63-B4
1,4	444,4	1036	1,2	518	84Q	63-B4
1,3	519,5	1080	1,9	978	15Q	63-B4
1,1	502,3	1288	1	518	84Q	63-B4
1,1	5					

Выбор мотор-редукторов

P ₁ =0,25 кВт n ₁ =1400 мин ⁻¹						
n ₂ (мин ⁻¹)	M ₂ (Н·м)	i	fs	Mn (Н·м)	Редуктор	Габарит двигателя
73,7	25,2	19	5,5	138	Q63	71-A4
66,7	23,9	21	1,7	41	Q45	71-A4
58,3	30,6	24	4,6	142	Q63	71-A4
56	34	25	7,4	250	Q75	71-A4
53,8	30,5	26	2,2	66	Q50	71-A4
50	30,9	28	1,3	41	Q45	71-A4
46,8	37,6	29,9	4,4	165	P6Q	71-A4
46,7	35,7	30	2	72	Q50	71-A4
46,7	37,7	30	3,9	146	Q63	71-A4
46,5	37,9	30,1	1,5	55	P4Q	71-A4
46,5	38,9	30,1	2	77	P5Q	71-A4
45,2	40,6	31	6,7	270	Q75	71-A4
38,9	42,2	36	1,7	72	Q50	71-A4
38,9	41,6	36	3,5	147	Q63	71-A4
37,8	39,6	37	1	41	Q45	71-A4
37,1	46,8	37,7	3,5	165	P6Q	71-A4
36,8	45,9	38	7,3	336	Q85	71-A4
35	49	40	5,2	255	Q75	71-A4
32,6	52,6	43	1	55	P4Q	71-A4
32,6	54,8	43	1,4	77	P5Q	71-A4
32,6	48,2	43	1,4	68	Q50	71-A4
31,1	50,5	45	2,7	135	Q63	71-A4
30,4	46,1	46	0,9	41	Q45	71-A4
30,4	53,2	46	6,1	326	Q85	71-A4
29,7	56	47,1	3,3	187	P6Q	71-A4
28	57,8	50	3,8	220	Q75	71-A4
26,9	58,3	52	5	289	Q85	71-A4
24,7	61,6	56,6	3	187	P6Q	71-A4
23,5	68	59,7	6,1	418	P8Q	71-A4
23,3	59,2	60	1	62	Q50	71-A4
23,3	66,3	60	3	200	Q75	71-A4
23,3	61,4	60,2	0,9	55	P4Q	71-A4
23,3	70,6	60,2	1,1	77	P5Q	71-A4
22,3	82,3	62,9	3,5	286	P7Q	71-A4
21,9	75,1	64	7,1	536	Q11	71-A4
20,9	68,3	67	1,8	124	Q63	71-A4
20,9	74	67	3,9	289	Q85	71-A4
20,6	65,9	68	0,9	58	Q50	71-A4
19,8	74,5	70,7	2,5	187	P6Q	71-A4
19,4	78,7	72,3	5,2	407	P8Q	71-A4
18,9	73	74	3,7	268	Q85	71-A4
18,1	80,3	77,4	1,1	88	P5Q	71-A4
17,8	97,4	78,5	2,9	286	P7Q	71-A4
17,5	73,4	80	0,8	57	Q50	71-A4
17,5	77,5	80	1,5	119	Q63	71-A4
17,5	80,2	80	2,2	180	Q75	71-A4
17,1	84,7	81,7	4,9	418	P8Q	71-A4
16,8	97,6	83,2	6,8	660	P1Q	71-A4
16,7	92,8	84	5,3	494	Q11	71-A4
15,9	109	87,8	1,7	187	P6Q	71-A4

P ₁ =0,25 кВт n ₁ =1400 мин ⁻¹						
n ₂ (мин ⁻¹)	M ₂ (Н·м)	i	fs	Mn (Н·м)	Редуктор	Габарит двигателя
14,9	83,1	94	1,4	119	Q63	71-A4
14,9	110,5	94,2	2,8	310	P7Q	71-A4
14,6	86,5	96	2,8	242	Q85	71-A4
14,1	101	99	4,8	483	Q11	71-A4
14	93,5	100	1,6	150	Q75	71-A4
13,9	116,2	100,5	5,1	594	P1Q	71-A4
13,3	107,1	105	3,6	385	P8Q	71-A4
12,6	134	111	1,4	187	P6Q	71-A4
12,5	116,1	112	0,8	88	P5Q	71-A4
11,4	154,7	123	6,3	972	Q13+511A	71-A4
11,1	134,9	126	2,2	296	P7Q	71-A4
10,6	143,6	132	3,8	550	P1Q	71-A4
10,1	158,3	139	1,2	187	P6Q	71-A4
10	138	140	2,7	368	84Q	71-A4
8,9	154,8	157	1,6	252	P7Q	71-A4
8,4	172,1	166	1,1	187	P6Q	71-A4
8,4	208,8	166	4,7	972	Q13+511A	71-A4
8	221,4	176	3,6	803	P1Q	71-A4
8	188,5	176	2,3	440	P8Q	71-A4
7,6	173	185	1,7	296	P7Q	71-A4
7,1	173,3	196	2,1	368	84Q	71-A4
6,7	254,6	208	2,6	660	P1Q	71-A4
6,7	208,6	208	0,8	165	P6Q	71-A4
6,7	196,4	210	4,4	863	15Q	71-A4
6,6	217,3	213	1,9	407	P8Q	71-A4
6,5	271,7	216	3,6	972	Q13+511A	71-A4
6,1	192,4	231	1,5	296	P7Q	71-A4
5,8	216,2	240	1,9	418	P8Q	71-A4
5,7	287,4	245	2,3	660	P1Q	71-A4
5,6	197,1	252	1,3	265	64Q	71-A4
5,3	332,1	264	2,9	972	Q13+511A	71-A4
5,1	221,3	277	1,3	296	P7Q	71-A4
5	271,3	280	1,3	359	74Q	71-A4
5	223,7	280	2,3	518	84Q	71-A4
4,7	342,2	296	1,7	594	P1Q	71-A4
4,7	249,9	300	3,9	978	15Q	71-A4
4,4	386,8	316	2,4	928	Q13+511A	71-A4
4,3	295,5	328	1,4	418	P8Q	71-A4
4,2	391,8	334	1,7	660	P1Q	71-A4
3,9	257	360	1	265	64Q	71-A4
3,7	276,3	378	1,1	296	P7Q	71-A4
3,7	480,6	382	2	972	Q13+511A	71-A4
3,6	293,2	392	1,8	518	84Q	71-A4
3,5	312,8	400	1,1	359	74Q	71-A4
3,5	465,9	403	1,3	594	P1Q	71-A4
3,3	335,6	420	2,9	978	15Q	71-A4
3,3	373	422	1	385	P8Q	71-A4
3,1	560,6	458	1,7	928	Q13+511A	71-A4
3	356,5	466	0,9	330	P8Q	71-A4
2,8	334,2	504	0,8	265	64Q	71-A4

Выбор мотор-редукторов

P ₁ =0,25 кВт n ₁ =1400 мин ⁻¹						
n ₂ (мин ⁻¹)	M ₂ (Н·м)	i	fs	Mn (Н·м)	Редуктор	Габарит двигателя
2,7	660,5	525	1,5	972	Q13+511A	71-A4
2,6	575,6	529	1	550	P1Q	71-A4
2,6	385,6	540	2,5	978	15Q	71-A4
2,5	418,9	560	0,9	359	74Q	71-A4
2,4	369,9	588	1,4	518	84Q	71-A4
2,3	411,4	605	0,8	330	P8Q	71-A4
2,2	625,9	624	0,8	528	P1Q	71-A4
2,2	771,1	630	1,2	928	Q13+511A	71-A4
1,8	503,9	780	1,9	978	15Q	71-A4
1,8	453,2	784	1,1	518	84Q	71-A4
1,7	956,8	840	0,9	853	Q13+511A	71-A4
1,4	581,2	1036	0,9	518	84Q	71-A4
1,3	679,3	1080	1,4	978	15Q	71-A4
1,1	656,9	1288	0,8	518	84Q	71-A4
1,1	767,6	1290	1,3	978	15Q	71-A4
0,8	918	1800	1,1	978	15Q	71-A4
0,7	1040,4	2040	0,9	978	15Q	71-A4
0,6	1142,4	2400	0,9	978	15Q	71-A4

P ₁ =0,37 кВт n ₁ =1400 мин ⁻¹						
n ₂ (мин ⁻¹)	M ₂ (Н·м)	i	fs	Mn (Н·м)	Редуктор	Габарит двигателя
200	14,1	7	2,1	30	Q45	71-B4
200	14,5	7	3,9	57	Q50	71-B4
140	19,9	10	1,5	30	Q45	71-B4
140	20,2	10	3,1	62	Q50	71-B4
140	20,4	10	6,6	134	Q63	71-B4
100	27,2	14	1,1	30	Q45	71-B4
100	27,9	14	2,4	68	Q50	71-B4
93,3	29,9	15	4,6	138	Q63	71-B4
77,8	34	18	1,8	62	Q50	71-B4
73,7	37,3	19	3,7	138	Q63	71-B4
66,7	35,5	21	1,2	41	Q45	71-B4
58,3	45,4	24	3,1	142	Q63	71-B4
56	50,4	25	5	250	Q75	71-B4
53,8	45,2	26	1,5	66	Q50	71-B4
50	45,9	28	0,9	41	Q45	71-B4
46,8	55,8	29,9	3	165	P6Q	71-B4
46,7	52,9	30	1,4	72	Q50	71-B4
46,7	55,9	30	2,6	146	Q63	71-B4
46,5	56,1	30,1	1	55	P4Q	71-B4
46,5	57,6	30,1	1,3	77	P5Q	71-B4
45,2	60,2	31	4,5	270	Q75	71-B4
38,9	62,6	36	1,2	72	Q50	71-B4
38,9	61,7	36	2,4	147	Q63	71-B4
37,1	69,4	37,7	2,4	165	P6Q	71-B4
36,8	68	38	4,9	336	Q85	71-B4
35	72,6	40	3,5	255	Q75	71-B4
32,6	81,3	43	0,9	77	P5Q	71-B4
32,6	71,5	43	1	68	Q50	71-B4
31,1	74,8	45	1,8	135	Q63	71-B4

P ₁ =0,37 кВт n ₁ =1400 мин ⁻¹						
n ₂ (мин ⁻¹)	M ₂ (Н·м)	i	fs	Mn (Н·м)	Редуктор	Габарит двигателя
30,4	78,8	46	4,1	326	Q85	71-B4
29,7	83,1	47,1	2,3	187	P6Q	71-B4
28	85,7	50	2,6	220	Q75	71-B4
26,9	86,5	52	3,3	289	Q85	71-B4
24,7	91,3	56,6	2	187	P6Q	71-B4
23,5	100,8	59,7	4,1	418	P8Q	71-B4
23,3	98,3	60	2	200	Q75	71-B4
22,3	122,1	62,9	2,3	286	P7Q	71-B4
21,9	111,3	64	4,8	536	Q11	71-B4
20,9	101,3	67	1,2	124	Q63	71-B4
20,9	109,7	67	2,6	289	Q85	71-B4
19,8	110,5	70,7	1,7	187	P6Q	71-B4
19,4	116,6	72,3	3,5	407	P8Q	71-B4
18,9	108,2	74	2,5	268	Q85	71-B4
17,8	144,4	78,5	2	286	P7Q	71-B4
17,5	114,9	80	1	119	Q63	71-B4
17,5	118,9	80	1,5	180	Q75	71-B4
17,1	125,6	81,7	3,3	418	P8Q	71-B4
16,8	144,7	83,2	4,6	660	P1Q	71-B4
16,7	137,6	84	3,6	494	Q11	71-B4
15,9	161,5	87,8	1,2	187	P6Q	71-B4
14,9	123,2	94	1	119	Q63	71-B4
14,9	163,8	94,2	1,9	310	P7Q	71-B4
14,6	128,2	96	1,9	242	Q85	71-B4
14,1	149,7	99	3,2	483	Q11	71-B4
14	138,6	100	1,1	150	Q75	71-B4
13,9	172,2	100,5	3,4	594	P1Q	71-B4
13,3	158,8	105	2,4	385	P8Q	71-B4
12,6	198,6	111	0,9	187	P6Q	71-B4
11,4	229,4	123	4,2	972	Q13+511A	71-B4
11,1	200	126	1,5	296	P7Q	71-B4
10,6	212,9	132	2,6	550	P1Q	71-B4
10,1						

Выбор мотор-редукторов

P₁=0,37 кВт n₁=1400 мин⁻¹

n ₂ (мин ⁻¹)	M ₂ (Н·м)	i	fs	Mn (Н·м)	Редуктор	Габарит двигателя
5	402,2	280	0,9	359	74Q	71-B4
5	331,6	280	1,6	518	84Q	71-B4
4,7	507,2	296	1,2	594	P1Q	71-B4
4,7	370,4	300	2,6	978	15Q	71-B4
4,4	573,4	316	1,6	928	Q13+511A	71-B4
4,3	438,1	328	1	418	P8Q	71-B4
4,2	580,8	334	1,1	660	P1Q	71-B4
3,7	712,4	382	1,4	972	Q13+511A	71-B4
3,6	434,6	392	1,2	518	84Q	71-B4
3,5	463,7	400	0,8	359	74Q	71-B4
3,5	690,6	403	0,9	594	P1Q	71-B4
3,3	497,4	420	2	978	15Q	71-B4
3,1	831	458	1,1	928	Q13+511A	71-B4
2,7	979	525	1	972	Q13+511A	71-B4
2,6	571,5	540	1,7	978	15Q	71-B4
2,4	548,3	588	0,9	518	84Q	71-B4
2,2	1143,1	630	0,8	928	Q13+511A	71-B4
1,8	746,9	780	1,3	978	15Q	71-B4
1,8	671,7	784	0,8	518	84Q	71-B4
1,3	1007	1080	1	978	15Q	71-B4
1,1	1137,8	1290	0,9	978	15Q	71-B4

P₁=0,55 кВт n₁=1400 мин⁻¹

200	21,6	7	2,6	57	Q50	80-A4
200	21,9	7	5,7	125	Q63	80-A4
200	23,8	7	8	190	Q75	80-A4
140	30,2	10	2,1	62	Q50	80-A4
140	30,5	10	4,4	134	Q63	80-A4
140	33,2	10	6,9	230	Q75	80-A4
100	41,7	14	1,6	68	Q50	80-A4
100	41,2	14	7,4	305	Q85	80-A4
93,3	44,7	15	3,1	138	Q63	80-A4
93,3	48,1	15	5,2	250	Q75	80-A4
77,8	50,9	18	1,2	62	Q50	80-A4
73,7	55,9	19	2,5	138	Q63	80-A4
70	62,6	20	4	250	Q75	80-A4
70	59,6	20	4,9	294	Q85	80-A4
63,6	64,7	22	4,5	294	Q85	80-A4
60,9	69,4	23	7,4	515	Q11	80-A4
58,3	67,9	24	2,1	142	Q63	80-A4
56	75,4	25	3,3	250	Q75	80-A4
53,8	67,6	26	1	66	Q50	80-A4
50	79,2	28	4,4	347	Q85	80-A4
46,8	83,4	29,9	2	165	P6Q	80-A4
46,7	86	30	7,6	651	Q11	80-A4
46,7	79,2	30	0,9	72	Q50	80-A4
46,7	83,7	30	1,7	146	Q63	80-A4
45,2	90	31	3	270	Q75	80-A4
38,9	92,3	36	1,6	147	Q63	80-A4

P₁=0,55 кВт n₁=1400 мин⁻¹

n ₂ (мин ⁻¹)	M ₂ (Н·м)	i	fs	Mn (Н·м)	Редуктор	Габарит двигателя
37,1	103,8	37,7	1,6	165	P6Q	80-A4
36,8	107,4	38	6	641	Q11	80-A4
36,8	101,7	38	3,3	336	Q85	80-A4
35	108,6	40	2,3	255	Q75	80-A4
31,1	123,8	45	4,8	599	Q11	80-A4
31,1	112	45	1,2	135	Q63	80-A4
30,4	117,9	46	2,8	326	Q85	80-A4
29,7	124,3	47,1	1,5	187	P6Q	80-A4
28	128,2	50	1,7	220	Q75	80-A4
26,9	129,4	52	2,2	289	Q85	80-A4
26,4	139,9	53	4,4	620	Q11	80-A4
24,7	136,6	56,6	1,4	187	P6Q	80-A4
23,5	150,8	59,7	2,8	418	P8Q	80-A4
23,3	147	60	1,4	200	Q75	80-A4
22,3	182,6	62,9	1,6	286	P7Q	80-A4
21,9	166,5	64	3,2	536	Q11	80-A4
20,9	151,6	67	0,8	124	Q63	80-A4
20,9	164,2	67	1,8	289	Q85	80-A4
19,8	165,3	70,7	1,1	187	P6Q	80-A4
19,4	174,4	72,3	2,3	407	P8Q	80-A4
18,9	161,8	74	1,7	268	Q85	80-A4
17,8	216	78,5	1,3	286	P7Q	80-A4
17,5	177,9	80	1	180	Q75	80-A4
17,1	187,9	81,7	2,2	418	P8Q	80-A4
16,8	216,4	83,2	3	660	P1Q	80-A4
16,7	205,8	84	2,4	494	Q11	80-A4
15,9	241,6	87,8	0,8	187	P6Q	80-A4
14,9	245	94,2	1,3	310	P7Q	80-A4
14,6	191,8	96	1,3	242	Q85	80-A4
14,1	223,9	99	2,2	483	Q11	80-A4
13,9	257,6	100,5	2,3	594	P1Q	80-A4
13,3	237,5	105	1,6	385	P8Q	80-A4
11,4	343,1	123	2,8	972	Q13+511A	80-A4
11,1	299,3	126	1	296	P7Q	80-A4
10,6	318,5	132	1,7	550	P1Q	80-A4
8,4	463,1	166	2,1	972	Q13+511A	80-A4
8	491	176	1,6	803	P1Q	80-A4
8	418	176	1,1	440	P8Q	80-A4
7,6	383,6	185	0,8	296	P7Q	80-A4
6,7	564,6	208	1,2	660	P1Q	80-A4
6,7	435,4	210	2	863	15Q	80-A4
6,6	481,8	213	0,8	407	P8Q	80-A4
6,5	602,6	216	1,6	972	Q13+511A	80-A4
5,8	479,5	240	0,9	418	P8Q	80-A4
5,7	637,3	245	1	660	P1Q	80-A4
5,3	736,5	264	1,3	972	Q13+511A	80-A4
4,7	758,8	296	0,8	594	P1Q	80-A4
4,7	554,2	300	1,8	978	15Q	80-A4
4,4	857,8	316	1,1	928	Q13+511A	80-A4
4,2	868,8	334	0,8	660	P1Q	80-A4

Выбор мотор-редукторов

P₁=0,55 кВт n₁=1400 мин⁻¹

n ₂ (мин ⁻¹)	M ₂ (Н·м)	i	fs	Mn (Н·м)	Редуктор	Габарит двигателя
3,7	1065,7	382	0,9	972	Q13+511A	80-A4
3,3	744,2	420	1,3	978	15Q	80-A4
2,6	855	540	1,1	978	15Q	80-A4
1,8	1117,4	780	0,9	978	15Q	80-A4

P₁=0,75 кВт n₁=1400 мин⁻¹

200	29,3	7	1,9	57	Q50	80-B4
200	29,7	7	4,2	125	Q63	80-B4
200	32,2	7	5,9	190	Q75	80-B4
140	40,9	10	1,5	62	Q50	80-B4
140	41,4	10	3,2	134	Q63	80-B4
140	45	10	5,1	230	Q75	80-B4
140	40,9	10	6,9	284	Q85	80-B4
100	56,5	14	1,2	68	Q50	80-B4
100	55,8	14	5,5	305	Q85	80-B4
93,3	60,6	15	2,3	138	Q63	80-B4
93,3	65,2	15	3,8	250	Q75	80-B4
87,5	67	16	8	536	Q11	80-B4
77,8	69	18	0,9	62	Q50	80-B4
73,7	75,7	19	1,8	138	Q63	80-B4
70	83,8	20	6,5	546	Q11	80-B4
70	84,8	20	2,9	250	Q75	80-B4
70	80,7	20	3,6	294	Q85	80-B4
63,6	87,7	22	3,4	294	Q85	80-B4
60,9	94	23	5,5	515	Q11	80-B4
58,3	92	24	1,5	142	Q63	80-B4
56	102,2	25	2,4	250	Q75	80-B4
50	107,3	28	3,2	347	Q85	80-B4
46,8	113,1	29,9	1,5	165	P6Q	80-B4
46,7	116,5	30	5,6	651	Q11	80-B4
46,7	113,4	30	1,3	146	Q63	80-B4
45,2	122	31	2,2	270	Q75	80-B4
38,9	125,1	36	1,2	147	Q63	80-B4
37,1	140,6	37,7	1,2	165	P6Q	80-B4
36,8	145,6	38	4,4	641	Q11	80-B4
36,8	137,9	38	2,4	336	Q85	80-B4
35	147,2	40	1,7	255	Q75	80-B4
31,1	167,9	45	3,6	599	Q11	80-B4
31,1	151,8	45	0,9	135	Q63	80-B4
30,4	159,8	46	2	326	Q85	80-B4
29,7	168,5	47,1	1,1	187	P6Q	80-B4
28	173,7	50	1,3	220	Q75	80-B4
26,9	175,4	52	1,6	289	Q85	80-B4
26,4	189,6	53	3,3	620	Q11	80-B4
24,7	185,1	56,6	1	187	P6Q	80-B4
23,5	204,4	59,7	2	418	P8Q	80-B4
23,3	199,3	60	1	200	Q75	80-B4
22,3	247,5	62,9	1,2	286	P7Q	80-B4
21,9	225,7	64	2,4	536	Q11	80-B4

P₁=0,75 кВт n₁=1400 мин⁻¹

n ₂ (мин ⁻¹)	M ₂ (Н·м)	i	fs	Mn (Н·м)	Редуктор	Габарит двигателя
20,9	222,5	67	1,3	289	Q85	80-B4
19,8	224	70,7	0,8	187	P6Q	80-B4
19,4	236,4	72,3	1,7	407	P8Q	80-B4
18,9	219,3	74	1,2	268	Q85	80-B4
17,8	292,8	78,5	1	286	P7Q	80-B4
17,1	254,7	81,7	1,6	418	P8Q	80-B4
16,8	293,4	83,2	2,2	660	P1Q	80-B4
16,7	279	84	1,8	494	Q11	80-B4
14,9	332,1	94,2	0,9	310	P7Q	80-B4
14,6	260	96	0,9	242	Q85	80-B4
14,1	303,5	99	1,6	483	Q11	80-B4
13,9	349,2	100,5	1,7	594	P1Q	80-B4
13,3	321,9	105	1,2	385	P8Q	80-B4
11,4	465,1	123	2,1	972	Q13+511A	80-B4
10,6	431,7	132	1,3	550	P1Q	80-B4
8,4	627,7	166	1,5	972	Q13+511A	80-B4
8	665,5	176	1,2	803	P1Q	80-B4
8	566,6	176	0,8	440	P8Q	80-B4
6,7	765,3	208	0,9	660	P1Q	80-B4
6,7	590,2	210	1,5	863	15Q	80-B4
6,5	816,8	216	1,2	972	Q13+511A	80-B4
5,7	863,8	245	0,8	660	P1Q	80-B4
5,3	998,3	264	1	972	Q13+511A	80-B4
4,7	751,2	300	1,3	978	15Q	80-B4
4,4	1162,6	316	0,8	928	Q13+511A	80-B4
3,3	1008,7	420	1	978	15Q	80-B4
2,6	1158,9	540	0,8	978	15Q	80-B4

P₁=1,1 кВт n₁=1400 мин⁻¹

200	43,3	7	2,9	125	Q63	90-S4
200	46,9	7	4	190	Q75	90-S4
200	45,9	7	5,6	257	Q85	90-S4
140						

Выбор мотор-редукторов

P₁=1,1 кВт n₁=1400 мин⁻¹

n ₂ (мин ⁻¹)	M ₂ (Н·м)	i	fs	Mn (Н·м)	Редуктор	Габарит двигателя
46,7	169,9	30	3,8	651	Q11	90-S4
46,7	165,4	30	0,9	146	Q63	90-S4
45,2	177,8	31	1,5	270	Q75	90-S4
38,9	182,4	36	0,8	147	Q63	90-S4
37,1	205	37,7	0,8	165	P6Q	90-S4
36,8	212,3	38	3	641	Q11	90-S4
36,8	201	38	1,7	336	Q85	90-S4
35	214,6	40	1,2	255	Q75	90-S4
31,1	244,7	45	2,4	599	Q11	90-S4
30,4	233	46	1,4	326	Q85	90-S4
29,7	245,6	47,1	0,8	187	P6Q	90-S4
28	279,4	50	3,5	972	Q13	90-S4
26,9	255,7	52	1,1	289	Q85	90-S4
26,4	276,4	53	2,2	620	Q11	90-S4
23,5	298	59,7	1,4	418	P8Q	90-S4
23,3	326,3	60	2,8	928	Q13	90-S4
22,3	360,8	62,9	0,8	286	P7Q	90-S4
21,9	329	64	1,6	536	Q11	90-S4
20,9	324,4	67	0,9	289	Q85	90-S4
19,4	344,7	72,3	1,2	407	P8Q	90-S4
18,9	319,8	74	0,8	268	Q85	90-S4
17,5	405,3	80	2,1	853	Q13	90-S4
17,1	371,3	81,7	1,1	418	P8Q	90-S4
16,8	427,7	83,2	1,5	660	P1Q	90-S4
16,7	406,8	84	1,2	494	Q11	90-S4
14,1	442,5	99	1,1	483	Q11	90-S4
14	476,8	100	1,6	742	Q13	90-S4
13,9	509,1	100,5	1,2	594	P1Q	90-S4
13,3	469,4	105	0,8	385	P8Q	90-S4
11,4	678,1	123	1,4	972	Q13+511A	90-S4
10,6	629,4	132	0,9	550	P1Q	90-S4
8,4	915,2	166	1,1	972	Q13+511A	90-S4
6,5	1190,8	216	0,8	972	Q13+511A	90-S4

P₁=1,5 кВт n₁=1400 мин⁻¹

200	62,8	7	7,7	483	Q11	90-LA4
200	59,3	7	2,1	125	Q63	90-LA4
200	64,3	7	3	190	Q75	90-LA4
200	62,8	7	4,1	257	Q85	90-LA4
140	87,7	10	6	525	Q11	90-LA4
140	82,6	10	1,6	134	Q63	90-LA4
140	89,8	10	2,6	230	Q75	90-LA4
140	81,6	10	3,5	284	Q85	90-LA4
100	111,4	14	2,7	305	Q85	90-LA4
93,3	120,9	15	1,1	138	Q63	90-LA4
93,3	130,1	15	1,9	250	Q75	90-LA4
87,5	133,8	16	4	536	Q11	90-LA4
73,7	151,2	19	0,9	138	Q63	90-LA4
70	167,3	20	3,3	546	Q11	90-LA4

P₁=1,5 кВт n₁=1400 мин⁻¹

n ₂ (мин ⁻¹)	M ₂ (Н·м)	i	fs	Mn (Н·м)	Редуктор	Габарит двигателя
70	169,3	20	1,5	250	Q75	90-LA4
70	161,2	20	1,8	294	Q85	90-LA4
63,6	175	22	1,7	294	Q85	90-LA4
60,9	187,7	23	2,7	515	Q11	90-LA4
58,3	183,6	24	0,8	142	Q63	90-LA4
56	204	25	1,2	250	Q75	90-LA4
50	214,2	28	1,6	347	Q85	90-LA4
46,7	232,6	30	2,8	651	Q11	90-LA4
45,2	243,5	31	1,1	270	Q75	90-LA4
36,8	290,7	38	2,2	641	Q11	90-LA4
36,8	275,2	38	1,2	336	Q85	90-LA4
35	293,8	40	0,9	255	Q75	90-LA4
31,1	335,1	45	1,8	599	Q11	90-LA4
30,4	319,1	46	1	326	Q85	90-LA4
28	382,5	50	2,5	972	Q13	90-LA4
26,9	350,1	52	0,8	289	Q85	90-LA4
26,4	378,4	53	1,6	620	Q11	90-LA4
23,5	408	59,7	1	418	P8Q	90-LA4
23,3	446,8	60	2,1	928	Q13	90-LA4
21,9	450,4	64	1,2	536	Q11	90-LA4
19,4	472	72,3	0,9	407	P8Q	90-LA4
17,5	554,9	80	1,5	853	Q13	90-LA4
17,1	508,3	81,7	0,8	418	P8Q	90-LA4
16,8	585,6	83,2	1,1	660	P1Q	90-LA4
16,7	556,9	84	0,9	494	Q11	90-LA4
14,1	605,9	99	0,8	483	Q11	90-LA4
14	652,8	100	1,1	742	Q13	90-LA4
13,9	697,1	100,5	0,9	594	P1Q	90-LA4
11,4	928,4	123	1	972	Q13+511A	90-LA4
8,4	1253	166	0,8	972	Q13+511A	90-LA4

P₁=1,8 кВт n₁=1400 мин⁻¹

200	77,6	7	6,2	483	Q11	90-LB4
200	73,2	7	1,7	125	Q63	90-LB4
200	79,4	7	2,4	190	Q75	90-LB4
200	77,6	7	3,3	257	Q85	90-LB4
140	108,4	10	4,8	525	Q11	90-LB4
140	102,1	10	1,3	134	Q63	90-LB4
140	110,9	10	2,1	230	Q75	90-LB4
140	100,8	10	2,8	284	Q85	90-LB4
100	137,6	14	2,2	305	Q85	90-LB4
93,3	149,3	15	0,9	138	Q63	90-LB4
93,3	160,7	15	1,6	250	Q75	90-LB4
87,5	165,3	16	3,2	536	Q11	90-LB4
70	206,6	20	2,6	546	Q11	90-LB4
70	209,2	20	1,2	250	Q75	90-LB4
70	199,1	20	1,5	294	Q85	90-LB4
63,6	216,2	22	1,4	294	Q85	90-LB4
60,9	231,8	23	2,2	515	Q11	90-LB4

Выбор мотор-редукторов

P₁=1,8 кВт n₁=1400 мин⁻¹

n ₂ (мин ⁻¹)	M ₂ (Н·м)	i	fs	Mn (Н·м)	Редуктор	Габарит двигателя
56	252	25	1	250	Q75	90-LB4
50	264,6	28	1,3	347	Q85	90-LB4
46,7	287,3	30	2,3	651	Q11	90-LB4
45,2	300,8	31	0,9	270	Q75	90-LB4
36,8	359,1	38	1,8	641	Q11	90-LB4
36,8	339,9	38	1	336	Q85	90-LB4
31,1	413,9	45	1,4	599	Q11	90-LB4
30,4	394,1	46	0,8	326	Q85	90-LB4
28	472,5	50	2,1	972	Q13	90-LB4
26,4	467,5	53	1,3	620	Q11	90-LB4
23,5	504	59,7	0,8	418	P8Q	90-LB4
23,3	551,9	60	1,7	928	Q13	90-LB4
21,9	556,4	64	1	536	Q11	90-LB4
17,5	685,4	80	1,2	853	Q13	90-LB4
16,8	723,3	83,2	0,9	660	P1Q	90-LB4
14	806,4	100	0,9	742	Q13	90-LB4
11,4	1146,9	123	0,8	972	Q13+511A	90-LB4

P₁=2,2 кВт n₁=1400 мин⁻¹

200	91,2	7	5,3	483	Q11	100-LA4
200	93,2	7	2	190	Q75	100-LA4
200	91,2	7	2,8	257	Q85	100-LA4
186,7	99,9	7,5	7,4	741	Q13	100-LA4
140	127,3	10	4,1	525	Q11	100-LA4
140	131,7	10	6,2	820	Q13	100-LA4
140	130,2	10	1,8	230	Q75	100-LA4
140	118,4	10	2,4	284	Q85	100-LA4
100	161,6	14	1,9	305	Q85	100-LA4
93,3	193,1	15	4,7	917	Q13	100-LA4
93,3	188,7	15	1,3	250	Q75	100-LA4
87,5	194,2	16	2,8	536	Q11	100-LA4
70	242,7	20	2,2	546	Q11	100-LA4
70	251,6	20	3,6	905	Q13	100-LA4
70	245,7	20	1	250	Q75	100-LA4
70	233,8	20	1,3	294	Q85	100-LA4
63,6	254	22	1,2	294	Q85	100-LA4
60,9	272,3	23	1,9	515	Q11	100-LA4
56	310,8	25	3	931	Q13	100-LA4
50	310,8	28	1,1	347	Q85	100-LA4
46,7	337,4	30	1,9	651	Q11	100-LA4
46,7	355,2	30	2,9	1047	Q13	100-LA4
36,8	421,8	38	1,5	641	Q11	100-LA4
35	461,8	40	2,3	1043	Q13	100-LA4
31,1	486,2	45	1,2	599	Q11	100-LA4
28	555	50	1,8	972	Q13	100-LA4
26,4	549,1	53	1,1	620	Q11	100-LA4
23,3	648,2	60	1,4	928	Q13	100-LA4
17,5	805,1	80	1,1	853	Q13	100-LA4
14	947,2	100	0,8	742	Q13	100-LA4

P₁=3,0 кВт n₁=1400 мин⁻¹

n ₂ (мин ⁻¹)	M ₂ (Н·м)	i	fs	Mn (Н·м)	Редуктор	Габарит двигателя
200	123,8	7	3,9	483	Q11	100-LB4
200	126,6	7	1,5	190	Q75	100-LB4
200	123,8	7	2,1	257	Q85	100-LB4
186,7	135,7	7,5	5,5	741	Q13	100-LB4
140	172,9	10	3	525	Q11	100-LB4
140	178,9	10	4,6	820	Q13	100-LB4
140	176,9	10	1,3	230	Q75	100-LB4
140	160,8	10	1,8	284	Q85	100-LB4
100	219,5	14	1,4	305	Q85	100-LB4
93,3	262,3	15	3,5	917	Q13	100-LB4
93,3	256,3	15	1	250	Q75	100-LB4
87,5	263,7	16	2	536	Q11	100-LB4
70	329,6	20	1,7	546	Q11	100-LB4
70	341,7	20	2,6	905	Q13	100-LB4
70	317,6	20	0,9	294	Q85	100-LB4
63,6	344,9	22	0,9	294	Q85	100-LB4
60,9	369,8	23	1,4	515	Q11	100-LB4
56	422,1	25	2,2	931	Q13	100-LB4
50	422,1	28	0,8	347	Q85	100-LB4
46,7	458,3	30	1,4	651	Q11	100-LB4
46,7	482,4	30	2,2	1047	Q13	100-LB4
36,8	572,9	38	1,1	641	Q11	100-LB4
35	627,1	40	1,7	1043	Q13	100-LB4
31,1	660,3	45	0,9	599	Q11	100-LB4
28	753,8	50	1,3	972	Q13	100-LB4
26,4	745,7	53	0,8	620	Q11	100-LB4
23,3	880,4	60	1,1	928	Q13	100-LB4
17,5	1093,4	80	0,8	853	Q13	100-LB4

P₁=4,0 кВт n₁=1400 мин⁻¹

200	164,5	7	2,9	
-----	-------	---	-----	--



■ БЫСТРЫЙ ВЫБОР

Скорость на выходном валу n_2 [мин ⁻¹]	Переда- точное число i	Мощность двигателя P_{1M} [кВт]	Крутящий момент на выходе M_{2M} [Нм]	Сервис фактор $f.s.$	Номинал. мощность P_{1R} [кВт]	Номинал. крутящий момент M_{2R} [Нм]	Возможные моторные фланцы В5		Возможные моторные фланцы В14		Динами- ческий КПД RD	Модуль зубчатого зацепления Mn [мм]	Код передаточ- ного числа
							A	B	O	P			
280	5	0,18	5	3,3	0,60	17	В		В-С		82	1,26	01
200	7	0,18	7	2,4	0,44	17	В		В-С		80	1,44	02
140	10	0,18	10	1,8	0,32	17	В		В-С		78	1,44	03
93	15	0,18	13	1,4	0,25	19	В		В-С		73	1,44	04
70	20	0,18	17	1,1	0,20	19	В		В-С		70	1,09	05
47	30	0,12	15	1,4	0,17	21	В		В-С		62	1,44	06
35	40	0,12	19	1,1	0,13	20	В		В-С		57	1,09	07
23	61	0,09	19	1,1	0,10	20	В		В-С		50	0,72	08
17,5	80	0,09	16	1,0	0,06	16	В		В-С		48	0,56	09
14	100	0,06*	16	0,5	0,03	8	В		В-С		40	0,45	10

Входная скорость (n_1) = 1400 мин⁻¹

■ Возможные моторные фланцы (B) В комплект поставки входит проставка (B) По заказу возможен комплект без проставки (C) Положение отверстий моторного фланца

* Мощность выше максимальной, которую может поддерживать редуктор. Выберите в соответствии с крутящим моментом M_{2R}

Редукторы **Q30** поставляются с синтетическим маслом, обеспечивающим смазку на весь период эксплуатации редуктора, техническое обслуживание не обязательно.

Тип синтетического масла и рекомендованное количество приведены в таблице 1.

Возможные радиальные и осевые нагрузки редуктора приведены в таблице 2.

СМАЗКА Q30 Количество масла 0,03 л	
AGIP Telium VSF 320	SHELL Omala S4 WE 320

табл. 1

РАДИАЛЬНЫЕ И ОСЕВЫЕ НАГРУЗКИ			
Выходной вал			
n_2 [мин ⁻¹]	F_A [N]	F_R [N]	
200	120	600	
150	140	700	
100	160	800	
75	180	900	
50	200	1000	
25	250	1250	
15	280	1400	
Входной вал			
n_1 [мин ⁻¹]	F_A [N]	F_R [N]	
1400	20	100	

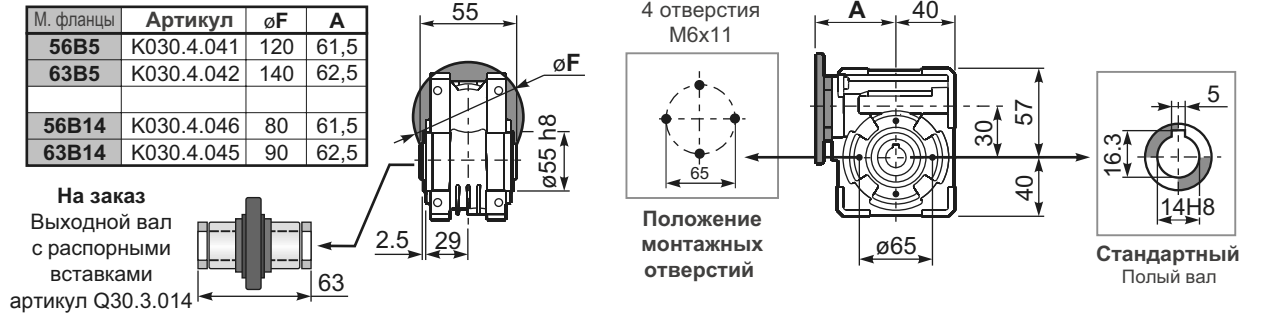
*Большие осевые нагрузки по направлению DX запрещены.

табл. 2

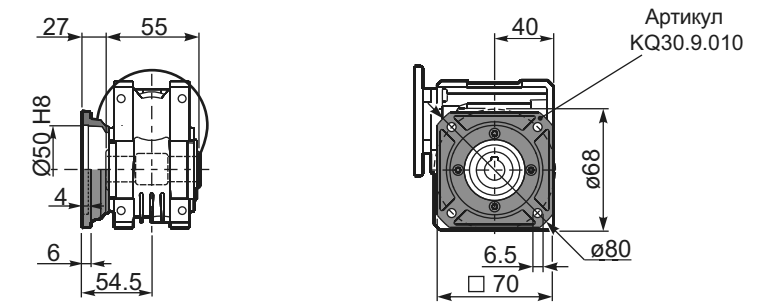
Доступны 3D модели

PQ30**FB**... Базовое исполнение

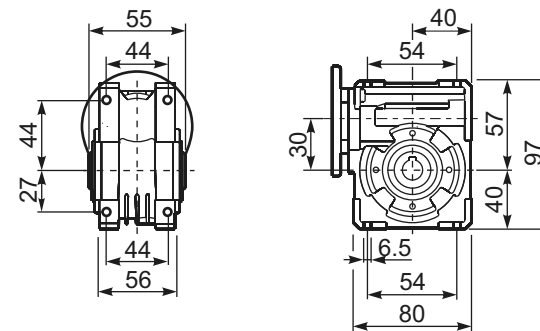
Вес редуктора **1,15 кг**



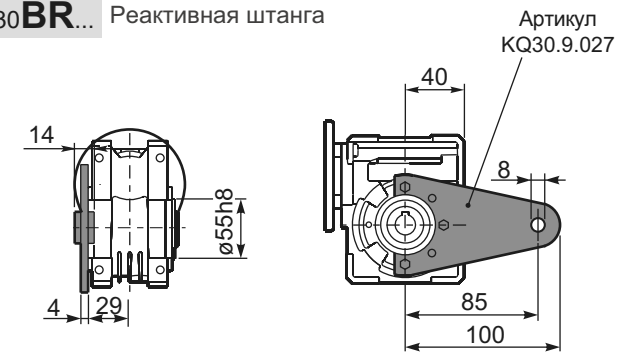
PQ30**FC**... Квадратный фланец



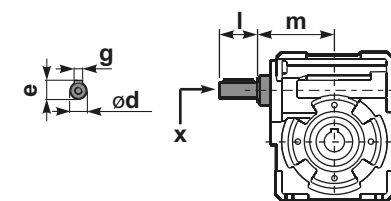
PQ30**FB**... Лапы



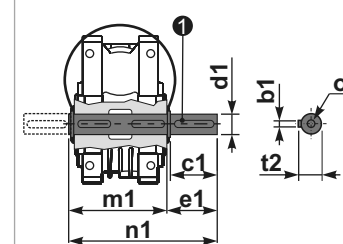
PQ30**BR**... Реактивная штанга



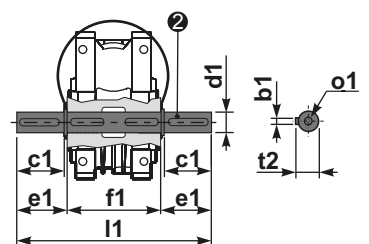
RQ30**FB**... Входной вал



PQ30.....**S**... Односторонний выходной вал



PQ30.....**D**... Двухсторонний выходной вал



1 Артикул K030.5.028 тип B 2 Артикул K030.5.029 тип B

	ϕd	e	g	l	m	x	Артикул
тип B	9 h6	10,2	3	20	58	-	K030.5.006 PAM63
тип S	-	-	-	-	-	-	-

	b1	c1	d1	e1	f1	l1	m1	n1	t2	o1
тип B	5	25	14 ^{-0,005} _{-0,020}	35,5	55	126	59	94,5	16	M5x14
тип S	-	-	-	-	-	-	-	-	-	-



■ БЫСТРЫЙ ВЫБОР

Скорость на выходном валу n_2 [мин ⁻¹]	Переда- точное число i	Мощность двигателя P_{1M} [кВт]	Крутящий момент на выходе M_{2M} [Нм]	Сервис- фактор $f.s.$	Номинал. мощность P_{1R} [кВт]	Номинал. крутящий момент M_{2R} [Нм]	Возможные моторные фланцы В5		Возможные моторные фланцы В14			Динами- ческий КПД RD	Модуль зубчатого зацепления M_n [мм]	Код передаточ- ного числа
							В	С	О	Р	Q			
200	7	0,37	14	2,2	0,80	30	В		В-С	В-С		80	2,2	01
140	10	0,37	20	1,5	0,57	30	В		В-С	В-С		79	2,2	02
100	14	0,37	27	1,1	0,41	30	В		В-С	В-С		77	2,4	03
67	21	0,37	36	1,2	0,43	41	В		В-С	В-С		67	1,6	04
50	28	0,25	31	1,3	0,33	41	В		В-С	В-С		65	2,5	05
38	37	0,25	40	1,0	0,26	41	В		В-С	В-С		63	1,8	06
30	46	0,25	46	0,9	0,22	41	В		В-С	В-С		59	1,5	07
23	60	0,18	41	1,0	0,18	41	В		В-С	В-С		56	1,2	08
20	70	0,12	31	1,0	0,12	30	В		В-С	В-С		54	1,0	09
13,7	102	0,09	31	1,0	0,09	29	В		В-С	В-С		49	0,72	10

Входная скорость (n_1) = 1400 мин⁻¹

■ Возможные моторные фланцы Ⓟ В комплект поставки входит проставка В) По заказу возможен комплект без проставки Ⓢ С) Положение отверстий моторного фланца

* Мощность выше максимальной, которую может поддерживать редуктор. Выберите в соответствии с крутящим моментом M_{2R}

Редукторы **Q45** поставляются с синтетическим маслом, обеспечивающим смазку на весь период эксплуатации редуктора, техническое обслуживание не обязательно.

Тип синтетического масла и рекомендованное количество приведены в таблице 1.

Возможные радиальные и осевые нагрузки редуктора приведены в таблице 2.

СМАЗКА Q45 Количество масла 0,09 л	
AGIP Telium VSF 320	SHELL Omala S4 WE 320

табл. 1

РАДИАЛЬНЫЕ И ОСЕВЫЕ НАГРУЗКИ			
Выходной вал			
n_2 [мин ⁻¹]	FA [N]	FR [N]	
200	180	900	
150	200	1000	
100	220	1100	
75	240	1200	
50	260	1400	
25	300	1800	
15	400	2000	
Входной вал			
n_1 [мин ⁻¹]	FA [N]	FR [N]	
1400	42	210	

*Большие осевые нагрузки по направлению DX запрещены.

табл. 2

Доступны 3D модели

PQ45**FB**... Базовое исполнение

Вес редуктора **2,30 кг**

М. фланцы	Артикул	ϕF	A
63B5	K050.4.041	138	80
71B5	K050.4.042	160	77,5
56B14	KC40.4.049	80	77,5
63B14	K050.4.047	90	80
71B14	K050.4.045	105	77,5

На заказ Выходной вал с расп. вставками арт. Q45.3.018

4 отверстия M6x12

Положение монтажных отверстий

Стандартный Полный вал

На заказ Уменьшенная шпонка

PQ45**FC**... Выходной квадратный фланец

PQ45**F1**... Выходной круглый фланец

тип В	ϕD	E	G	L	N	O	P	Q	Артикул
FC	60 H8	4	7	67	34,5	75	110	9	KQ45.9.010
FL	60 H8	4	7	97	64,5	75	110	9	KQ45.9.011

тип S	ϕD	E	G	L	N	O	P	Q	Артикул
F1	95H8	5	9	80	47,5	115	140	9,5	KSQ45.9.012
F2	80H8	5	12	58	25,5	100	120	9	KSQ45.9.013

PQ45**FB**... Лапы

PQ45**BR**... Реактивная штанга

Артикул KQ45.9.027

RQ45**FB**... Входной вал

PQ45...**S**... Односторонний выходной вал

PQ45...**D**... Двухсторонний выходной вал

1 Артикул K045.5.028 тип В
Артикул KS045.5.030 тип S

2 Артикул K045.5.029 тип В
Артикул KS045.5.031 тип S

	ϕd	e	g	l	m	x	Артикул
тип В	11 h6	12,5	4	30	74	-	1 K045.5.006 PAM71 2 -
тип S	-	-	-	-	-	-	1 - 2 -

	b1	c1	d1	e1	f1	l1	m1	n1	t2	o1
тип В	6	32	18 ^{-0,005} _{-0,020}	43	65	151	70	113	20,5	M6x18
тип S	6	40	19 ^{-0,005} _{-0,020}	58,5	65	182	70	128,5	21,5	M8x20



■ БЫСТРЫЙ ВЫБОР

Скорость на выходном валу n_2 [мин ⁻¹]	Переда- точное число i	Мощность двигателя P_{1M} [кВт]	Крутящий момент на выходе M_{2M} [Нм]	Сервис- фактор $f.s.$	Номинал. мощность P_{1R} [кВт]	Номинал. крутящий момент M_{2R} [Нм]	Возможные моторные фланцы В5			Возможные моторные фланцы В14				Динами- ческий КПД RD	Модуль зубчатого зацепления Mn [мм]	Код передаточ- ного числа	
							В	С	D	O	P	Q	R				
																	63
200	7	0.75	29	1.9	1.5	57	В	В			В-С	В			82	2.5	01
140	10	0.75	41	1.5	1.1	62	В	В			В-С	В			80	2.4	02
100	14	0.75	57	1.2	0.90	68	В	В			В-С	В			79	2.6	03
78	18	0.55	51	1.2	0.67	62	В	В			В-С	В			75	2.0	04
54	26	0.55	67	1.0	0.54	66	В	В			В-С	В			69	2.7	05
47	30	0.55	79	0.9	0.50	72	В	В			В-С	В			70	2.5	12
39	36	0.37	63	1.2	0.43	72	В				В-С	В-С			69	2.1	06
33	43	0.37	72	1.0	0.35	68	В				В-С	В-С			66	1.8	07
28	50	0.25	53	1.2	0.31	66	В				В-С	В-С			62	1.5	13
23	60	0.25	59	1.0	0.26	62	В				В-С	В-С			58	1.3	08
21	68	0.25	66	0.9	0.22	58	В				В-С	В-С			57	1.2	09
17.5	80	0.18	53	1.1	0.19	57	В				В-С	В-С			54	1.0	10
14	100	0.12	41	1.3	0.15	51	В				В-С	В-С			50	0.8	11

■ Возможные моторные фланцы В) В комплект поставки входит проставка В) По заказу возможен комплект без проставки C) Положение отверстий моторного фланца

Редукторы **Q50** поставляются с синтетическим маслом, обеспечивающим смазку на весь период эксплуатации редуктора, техническое обслуживание не обязательно.

Тип синтетического масла и рекомендованное количество приведены в таблице 1.

Возможные радиальные и осевые нагрузки редуктора приведены в таблице 2.

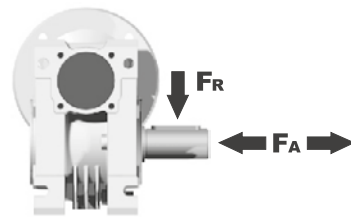
СМАЗКА Q50 Количество масла 0,14 л

AGIP Telium VSF 320	SHELL Omala S4 WE 320
---------------------	-----------------------

табл. 1

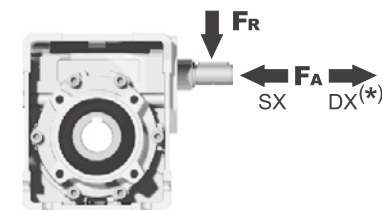
РАДИАЛЬНЫЕ И ОСЕВЫЕ НАГРУЗКИ

Выходной вал



n_2 [мин ⁻¹]	F_A [N]	F_R [N]
200	240	1200
150	280	1400
100	300	1500
75	340	1700
50	380	1900
25	480	2500
15	560	2800

Входной вал



n_1 [мин ⁻¹]	F_A [N]	F_R [N]
1400	76	380

*Большие осевые нагрузки по направлению DX запрещены.

табл. 2

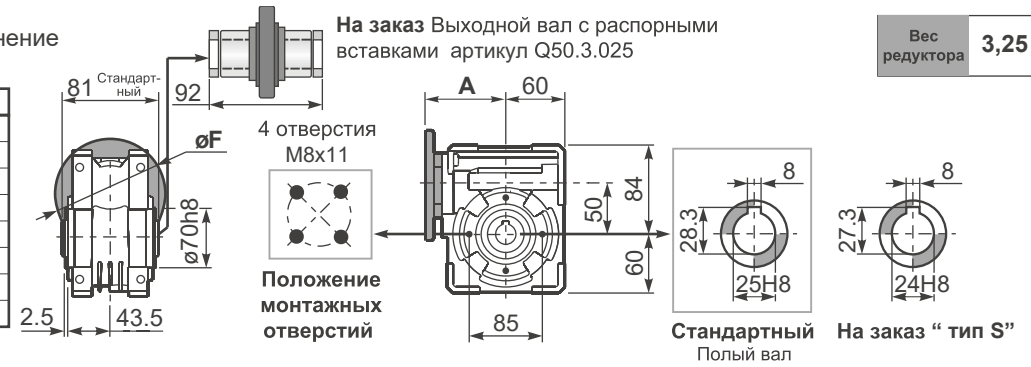
Доступны 3D модели

PQ50**FB**... Базовое исполнение

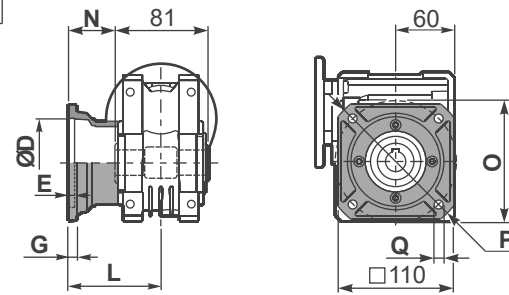
На заказ Выходной вал с распорными вставками артикул Q50.3.025

Вес редуктора **3,25 кг**

М. фланцы	Артикул	ϕF	A
63B5	K050.4.041	138	83,5
71B5	K050.4.042	160	81
80B5	K050.4.043	200	81,5
56B14	KC40.4.049	80	81
63B14	K050.4.047	90	83,5
71B14	K050.4.045	105	81
80B14	K050.4.046	120	81,5

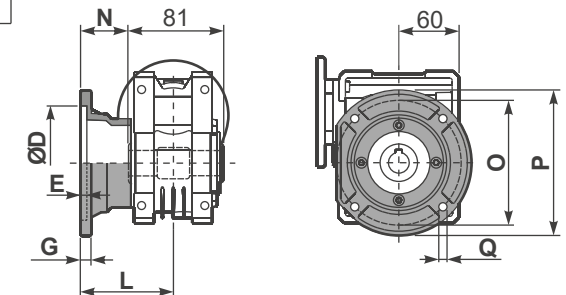


PQ50**FC**... Выходной квадратный фланец



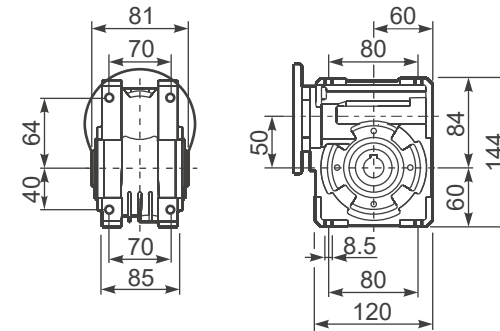
тип В	ϕD	E	G	L	N	O	P	Q	Артикул
FC	70 H8	5	9	90	49,5	85	125	11	KQ50.9.010
FL	70 H8	5	9	120	79,5	85	125	11	KQ50.9.011

PQ50**F1**... Выходной круглый фланец

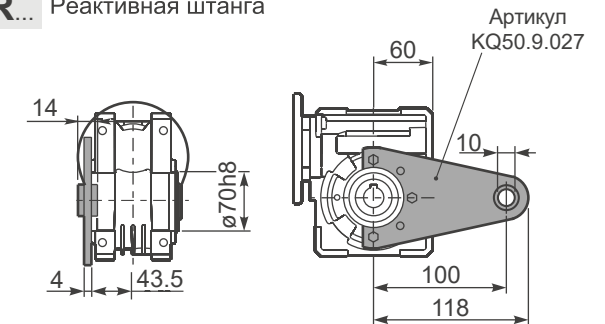


тип S	ϕD	E	G	L	N	O	P	Q	Артикул
F1	110 H8	5	10	89	48,5	130	160	9,5	KSQ50.9.012
F2	95 H8	5	14,5	72	31,5	115	140	11	KSQ50.9.013

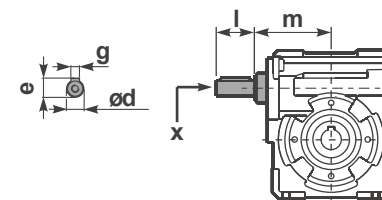
PQ50**FB**... Лапы



PQ50**BR**... Реактивная штанга

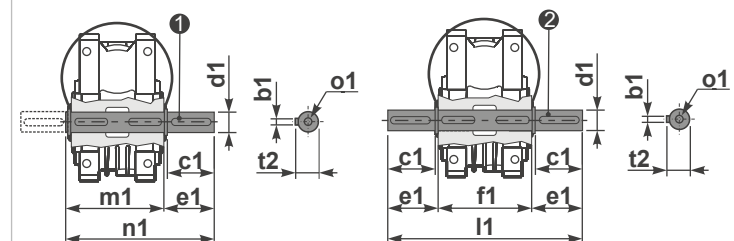


RQ50**FB**... Входной вал



PQ50...**S**... Односторонний выходной вал

PQ50...**D**... Двухсторонний выходной вал



1) Артикул K050.5.028 тип В Артикул KS050.5.030 тип S 2) Артикул K050.5.029 тип В Артикул KS050.5.031 тип S

	ϕd	e	g	l	m	x	Артикул
тип В	16 h6	18	5	30	79,5	M6x16	1) K050.5.006 PAM71 2) K050.5.007 PAM80
тип S	14 h6	16	5	30	79,5	M5x10	1) KS050.5.008 PAM71 2) KS050.5.009 PAM80

	b1	c1	d1	e1	f1	l1	m1	n1	t2	o1
тип В	8	52	25 ^{-0,005} _{-0,020}	59,5	81	200	86,5	146	28	M8x20
тип S	8	50	24 ^{-0,005} _{-0,020}	68,8	81	218	86,5	155	27	M8x20



■ БЫСТРЫЙ ВЫБОР

Скорость на выходном валу n_2 [мин ⁻¹]	Переда- точное число i	Мощность двигателя P_{1M} [кВт]	Крутящий момент на выходе M_{2M} [Нм]	Сервис- фактор $f.s.$	Номинал. мощность P_{1R} [кВт]	Номинал. крутящий момент M_{2R} [Нм]	Входная скорость (n_1) = 1400 мин ⁻¹				Динами- ческий КПД RD	Модуль зубчатого зацепления [мм]	Код передаточ- ного числа			
							Возможные моторные фланцы B5							Возможные моторные фланцы B14		
							B	C	D	E	Q	R	T			
							63	71	80	90	71	80	90			
200	7	1.8	71	1.8	3.2	125	B	B		B-C	B-C		83	3.1	01	
140	10	1.8	99	1.4	2.4	134	B	B		B-C	B-C		81	3.1	02	
93	15	1.5	121	1.1	1.7	138	B	B		B-C	B-C		79	3.1	03	
74	19	1.1	111	1.2	1.4	138	B	B		B-C	B-C		78	2.6	04	
58	24	1.1	135	1.0	1.2	142	B	B		B-C	B-C		75	2.0	05	
47	30	1.1	167	0.9	0.96	146	B	B		B-C	B-C		74	3.2	06	
39	36	0.75	125	1.2	0.88	147	B	B		B-C	B-C		68	2.7	07	
35	40	0.75	135	1.0	0.78	140	B	B		B-C	B-C		66	2.5	13	
31	45	0.55	111	1.2	0.67	135	B	B		B-C	C		66	2.1	08	
23	60	0.55	140	0.9	0.51	130	B	B		B-C	C		62	1.6	12	
21	67	0.55	151	0.8	0.45	124	B	B		B-C	C		60	1.5	09	
17.5	80	0.37	115	1.0	0.38	119	B	B		B-C	C		57	1.3	10	
14.9	94	0.37	123	1.0	0.36	119	B	B		B-C	C		52	1.1	11	

 Возможные моторные фланцы
 В) В комплект поставки входит проставка
 В) По заказу возможен комплект без проставки
 С) Положение отверстий моторного фланца

Редукторы **Q63** поставляются с синтетическим маслом, обеспечивающим смазку на весь период эксплуатации редуктора, техническое обслуживание не обязательно.

Тип синтетического масла и рекомендованное количество приведены в таблице 1.

Возможные радиальные и осевые нагрузки редуктора приведены в таблице 2.

СМАЗКА Q63 Количество масла 0,30 л	
AGIP Telium VSF 320	SHELL Omala S4 WE 320

табл. 1

РАДИАЛЬНЫЕ И ОСЕВЫЕ НАГРУЗКИ

Выходной вал

n_2 [мин ⁻¹]	FA [N]	FR [N]
200	360	1800
150	400	2000
100	460	2300
75	500	2500
50	600	3000
25	700	3800
15	800	4000

Входной вал

n_1 [мин ⁻¹]	FA [N]	FR [N]
1400	90	450

*Большие осевые нагрузки по направлению DX запрещены.

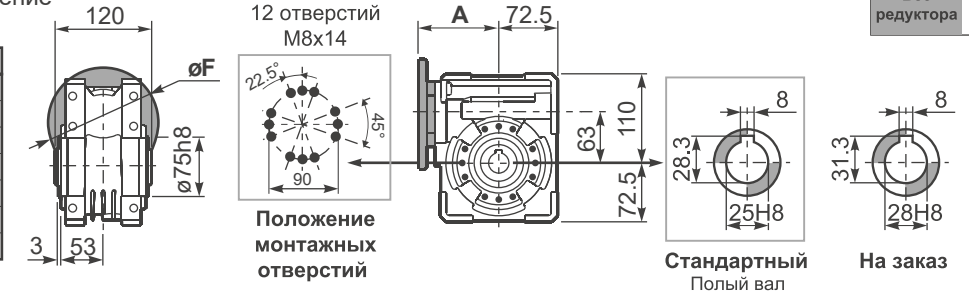
табл. 2

Доступны 3D модели

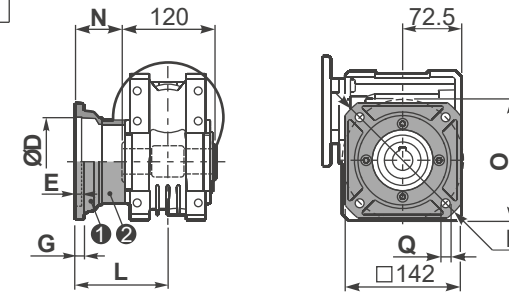
PQ63**FB**... Базовое исполнение

Вес редуктора **6,00 кг**

М. фланцы	Артикул	øF	A
63B5	K063.4.041	140	99,5
71B5	K063.4.042	160	97,5
80/90B5	K063.4.043	200	99,5
71B14	K063.4.047	105	97,5
80B14	K063.4.046	120	99,5
90B14	K063.4.041	140	99,5

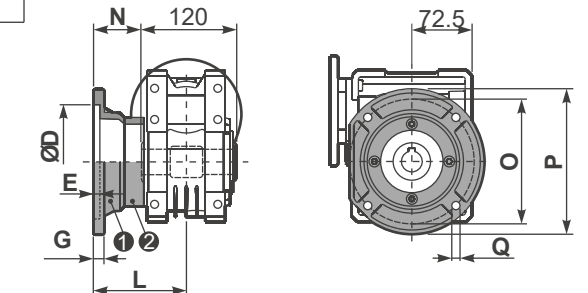


PQ63**FC**... Выходной квадратный фланец



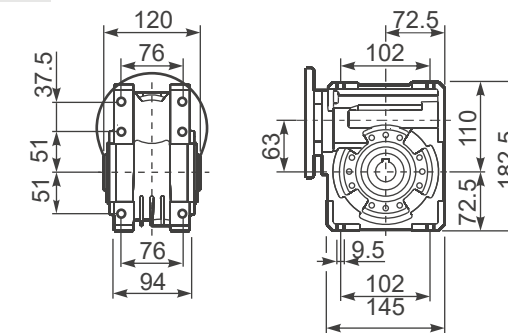
тип В	øD	E	G	L	N	O	P	Q	Артикул
FC	115 ^{+0.20} _{-0.15}	6	12	86	26	150	180	11	1 KQ63.9.010 2 -
FL	115 ^{+0.20} _{-0.15}	6	12	116	56	150	180	11	1 KQ63.9.010 2 K063.0.200

PQ63**F1**... Выходной круглый фланец

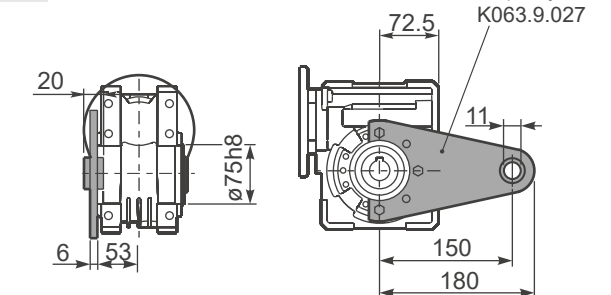


тип S	øD	E	G	L	N	O	P	Q	Артикул
F1	130 ^{+0.20} _{-0.15}	7	13	110	50	165	200	13	1 KS070.9.013 2 -
F2	115 ^{+0.20} _{-0.15}	7	13	124	64	150	175	11	1 KS063.9.013 2 -
F3	110 ^{+0.035} ₀	5	11	90	30	130	160	10	1 KS063.9.011 2 -

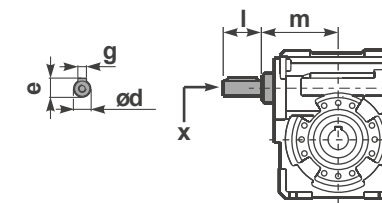
PQ63**FB**... Лапы



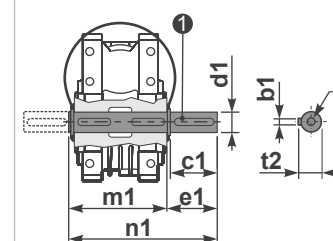
PQ63**BR**... Реактивная штанга



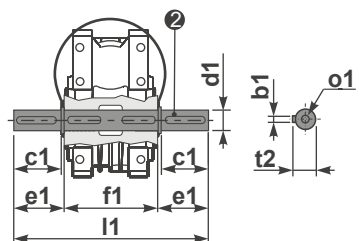
RQ63**FB**... Входной вал



PQ63...**S**... Односторонний выходной вал



PQ63...**D**... Двухсторонний выходной вал



1 Артикул K063.5.028 тип В 2 Артикул K063.5.029 тип В

	ød	e	g	l	m	x	Артикул
тип В	18 h6	20,5	6	45	93	M6x16	1 K063.5.006 PAM80 2 K063.5.007 PAM90
тип S	19 h6	21,5	6	40	93	M8x20	1 KS063.5.008 PAM80 2 KS063.5.009 PAM90

	b1	c1	d1	e1	f1	l1	m1	n1	t2	o1
тип В	8	60	25 ^{-0.005} _{-0.020}	63,2	120	246,4	126,8	190	28	M8x20
тип S	-	-	-	-	-	-	-	-	-	-



■ БЫСТРЫЙ ВЫБОР

Скорость на выходном валу n_2 [мин ⁻¹]	Переда- точное число i	Мощность двигателя P_{1M} [кВт]	Крутящий момент на выходе M_{2M} [Нм]	Сервис- фактор $f.s.$	Номинал. мощность P_{1R} [кВт]	Номинал. крутящий момент M_{2R} [Нм]	Входная скорость (n_1) = 1400 мин ⁻¹				Динами- ческий КПД RD	Модуль зубчатого зацепления Mn [мм]	Код передаточ- ного числа						
							Возможные моторные фланцы B5							Возможные моторные фланцы B14					
							C	D	E	F				R	T	U			
200	7	4	172	1,1	4,4	190													
140	10	4	240	1,0	3,8	230													
93	15	3	261	1,0	2,9	250													
70	20	2,2	249	1,0	2,2	250													
56	25	1,5	205	1,2	1,8	250													
45	31	1,5	244	1,1	1,7	270													
35	40	1,5	295	0,9	1,3	255													
28	50	0,75	174	1,3	0,95	220													
23	60	0,75	200	1,0	0,75	200													
17,5	80	0,55	177	1,0	0,56	180													
14,0	100	0,55*	206	0,7	0,40	150													

■ Возможные моторные фланцы Ⓟ В комплект поставки входит проставка Ⓜ По заказу возможен комплект без проставки Ⓢ Положение отверстий моторного фланца

* Мощность выше максимальной, которую может поддерживать редуктор. Выберите в соответствии с крутящим моментом M_{2R}

Редукторы Q75 поставляются с синтетическим маслом, обеспечивающим смазку на весь период эксплуатации редуктора, техническое обслуживание не обязательно.

Тип синтетического масла и рекомендованное количество приведены в таблице 1.

Возможные радиальные и осевые нагрузки редуктора приведены в таблице 2.

СМАЗКА Q75 Количество масла 0,40 л	
AGIP Telium VSF 320	SHELL Omala S4 WE 320

табл. 1

РАДИАЛЬНЫЕ И ОСЕВЫЕ НАГРУЗКИ			
Выходной вал			
n_2 [мин ⁻¹]	F_A [N]	F_R [N]	
200	460	2300	
150	520	2600	
100	560	2800	
75	620	3100	
50	720	3600	
25	880	4400	
15	1000	5000	
Входной вал			
n_1 [мин ⁻¹]	F_A [N]	F_R [N]	
1400	125	630	

*Большие осевые нагрузки по направлению DX запрещены.

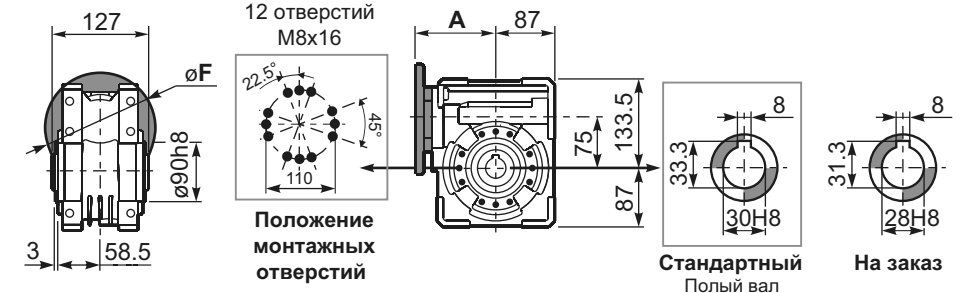
табл. 2

Доступны 3D модели

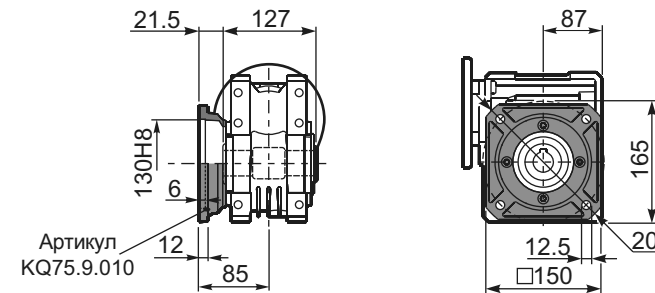
PQ75FB... Базовое исполнение

Вес редуктора 8,70 кг

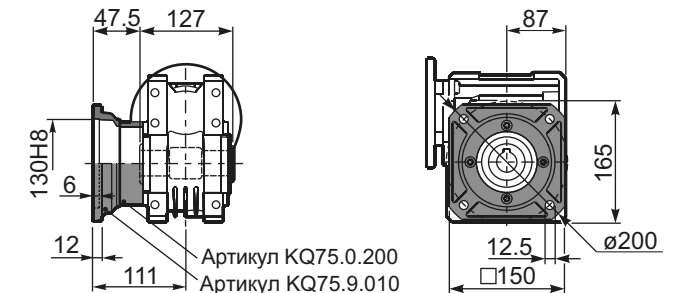
М. фланцы	Артикул	øF	A
71B5	K023.4.041	160	114
80/90B5	K023.4.042	200	116
100/112B5	K023.4.043	250	125
80B14	K085.4.046	120	116
90B14	K085.4.045	140	116
100/112B14	K023.4.041	160	125



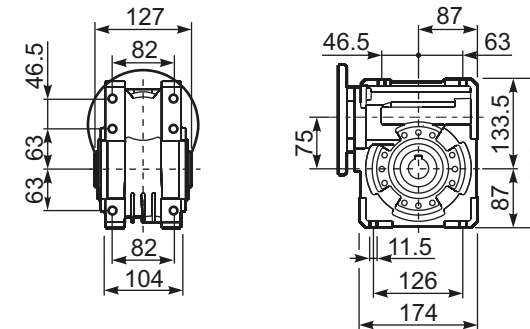
PQ75FC... Выходной фланец



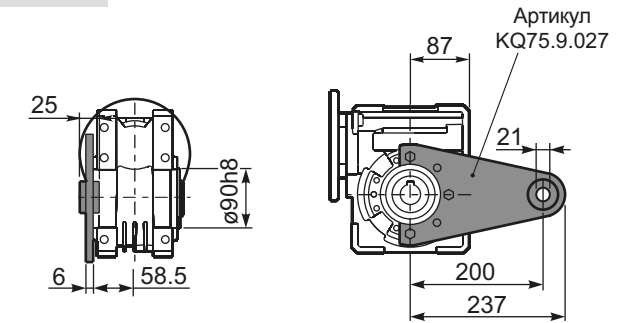
PQ75FL... Выходной фланец



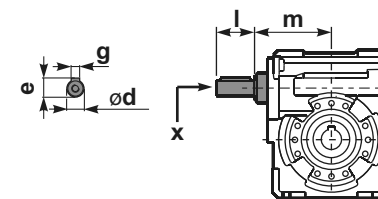
PQ75FB... Лапы



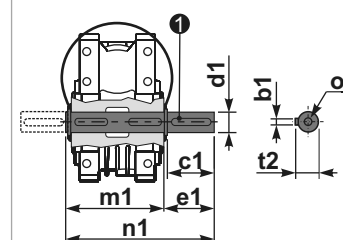
PQ75BR... Реактивная штанга



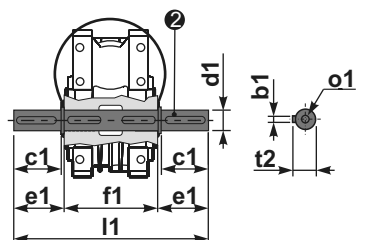
RQ75FB... Входной вал



PQ75.....S... Односторонний выходной вал



PQ75.....D... Двухсторонний выходной вал



1 Артикул KQ75.5.028 Стандартный 2 Артикул KQ75.5.029 Стандартный
Артикул KQ75.5.026 На заказ Артикул KQ75.5.027 На заказ

тип B	ød	e	g	l	m	x	Артикул
	25 h6	27,8	8	50	109,5	M8x20	KQ75.5.006 PAM80 K085.5.007 PAM90 K085.5.008 PAM100

	b1	c1	d1	e1	f1	l1	m1	n1	t2	o1
Стандарт- ный	8	60	30 ^{-0,005} _{-0,020}	65	127	255	134	199	33	M8x20
На заказ	8	60	28 ^{-0,005} _{-0,020}	65	127	255	134	199	31	M8x20



■ БЫСТРЫЙ ВЫБОР

Скорость на выходном валу n_2 [мин ⁻¹]	Переда- точное число i	Мощность двигателя P_{1M} [кВт]	Крутящий момент на выходе M_{2M} [Нм]	Сервис- фактор $f.s.$	Номинал. мощность P_{1R} [кВт]	Номинал. крутящий момент M_{2R} [Нм]	Входная скорость (n_1) = 1400 мин ⁻¹				Динами- ческий КПД RD	Модуль зубчатого зацепления Mn [мм]	Код передаточ- ного числа			
							Возможные моторные фланцы B5							Возможные моторные фланцы B14		
							C	D	E	F				R	T	U
200	7	4,0	168	1,5	6,1	257										
140	10	4,0	218	1,3	5,2	284										
100	14	3,0	223	1,4	4,1	305										
70	20	2,2	237	1,2	2,7	294										
64	22	2,2	258	1,1	2,5	294										
50	28	2,2	315	1,1	2,4	347										
37	38	1,5	276	1,2	1,8	336										
30	46	1,5	320	1,0	1,5	326										
27	52	1,1	258	1,1	1,2	289										
21	67	1,1	327	0,9	0,97	289										
18,9	74	0,75	220	1,2	0,91	268										
14,6	96	0,55	191	1,3	0,70	242										

■ Возможные моторные фланцы (B) В комплект поставки входит проставка (B) По заказу возможен комплект без проставки (C) Положение отверстий моторного фланца

Редукторы Q85 поставляются с синтетическим маслом, обеспечивающим смазку на весь период эксплуатации редуктора, техническое обслуживание не обязательно.

Тип синтетического масла и рекомендованное количество приведены в таблице 1.

Возможные радиальные и осевые нагрузки редуктора приведены в таблице 2.

СМАЗКА Q85 Количество масла 1,20 л	
AGIP Teltium VSF 320	SHELL Omala S4 WE 320

табл. 1

РАДИАЛЬНЫЕ И ОСЕВЫЕ НАГРУЗКИ			
Выходной вал			
n_2 [мин ⁻¹]	F_A [N]	F_R [N]	
200	500	2500	
150	580	2900	
100	600	3000	
75	700	3500	
50	800	4000	
25	1000	5000	
15	1160	5800	
Входной вал			
n_1 [мин ⁻¹]	F_A [N]	F_R [N]	
1400	130	650	

*Большие осевые нагрузки по направлению DX запрещены.

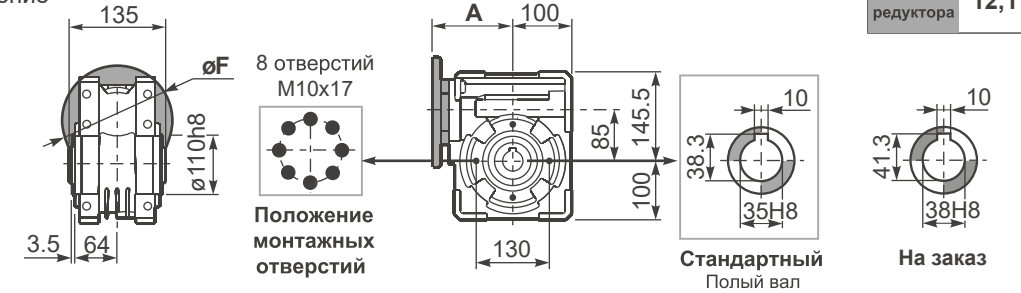
табл. 2

Доступны 3D модели

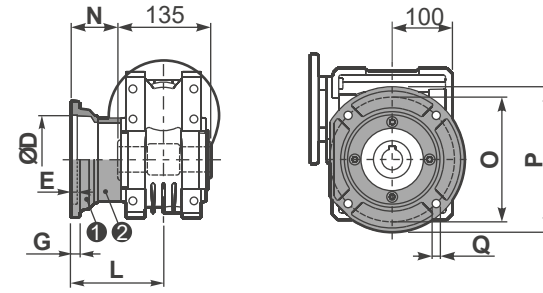
PQ85FB... Базовое исполнение

Вес редуктора 12,1 кг

М. фланцы	Артикул	ϕF	A
71B5	K023.4.041	160	116,5
80/90B5	K023.4.042	200	118,5
100/112B5	K023.4.043	250	127,5
80B14	K085.4.046	120	118,5
90B14	K085.4.045	140	118,5
100/112B14	K023.4.041	160	127,5

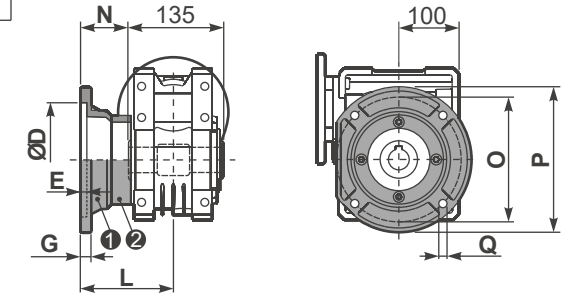


PQ85FC... Выходной фланец



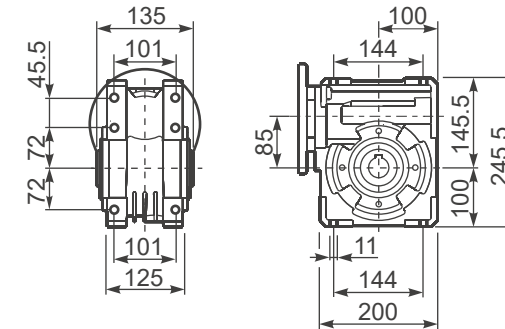
тип B	ϕD	E	G	L	N	O	P	Q	Артикул
FC	152 ^{+0,06} _{-0,00}	5	16	108	40,5	176	205	13	1 K085.9.010 2 -
FL	152 ^{+0,06} _{-0,00}	5	16	148,5	81	176	205	13	1 K085.9.010 2 K085.0.201

PQ85F1... Выходной фланец

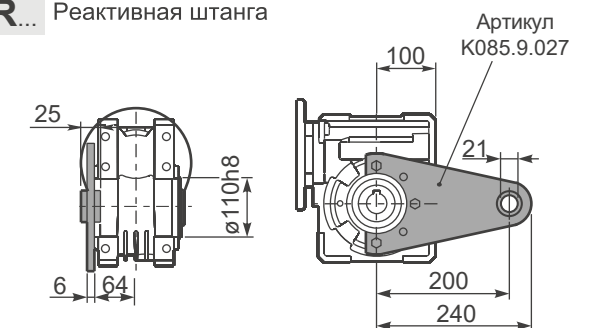


тип S	ϕD	E	G	L	N	O	P	Q	Артикул
F1	130 H7	5	13	117,5	50	165	200	11,5	1 KS085.9.012 2 -
F2	152 ^{+0,06} _{-0,00}	5	15	147,5	80	180	205	12,5	1 KS085.9.013 2 -
F4	130 H7	5	13	106,5	39	165	200	13	1 KS085.9.015 2 -

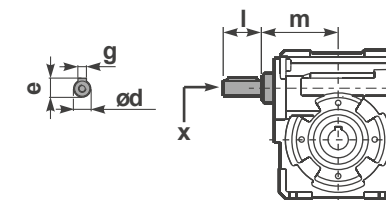
PQ85FB... Лапы



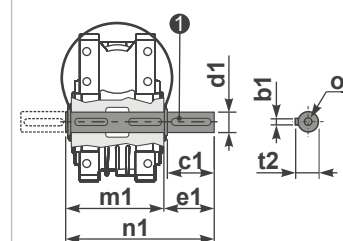
PQ85BR... Реактивная штанга



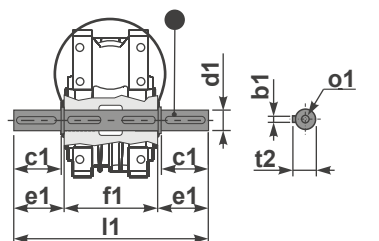
RQ85FB... Входной вал



PQ85...S... Односторонний выходной вал



PQ85...D... Двухсторонний выходной вал



1 Артикул K085.5.028 тип B 2 Артикул K085.5.029 тип B

	ϕd	e	g	l	m	x	Артикул
тип B	25 h6	28	8	50	112	M8x20	1 K085.5.007 PAM90 2 K085.5.008 PAM100
тип S	24 h6	27	8	50	112	M8x20	1 KS085.5.009 PAM90 2 KS085.5.011 PAM100

	b1	c1	d1	e1	f1	l1	m1	n1	t2	o1
тип B	10	60	35 ^{-0,005} _{-0,020}	73,5	135	282	141	214,5	38	M10x23
тип S	-	-	-	-	-	-	-	-	-	-



■ БЫСТРЫЙ ВЫБОР

Скорость на выходном валу n_2 [мин ⁻¹]	Переда- точное число i	Мощность двигателя P_{1M} [кВт]	Крутящий момент на выходе M_{2M} [Нм]	Сервис- фактор $f.s.$	Номинал. мощность P_{1R} [кВт]	Номинал. крутящий момент M_{2R} [Нм]	Возможные моторные фланцы B5			Моторные фланцы B14 не доступны				Динами- ческий КПД RD	Модуль зубчатого зацепления Mn [мм]	Код передаточ- ного числа
							E	F	G	-	-	-	-			
187	7,5	7,5	345	2,1	16,1	741								90	6,11	01
140	10	7,5	455	1,8	13,5	820								89	6,45	02
93	15	7,5	668	1,4	10,3	917								87	6,72	03
70	20	7,5	870	1,0	7,8	905								85	5,24	04
56	25	5,5	788	1,2	6,5	931								84	4,28	05
46,7	30	5,5	900	1,2	6,4	1047								80	6,91	06
35	40	4,0	851	1,2	4,9	1043								78	5,36	07
28	50	4,0	1023	0,9	3,8	972								75	4,35	08
23,3	60	3,0	896	1,0	3,1	928								73	3,65	09
17,5	80	2,2	816	1,0	2,3	853								68	2,76	10
14	100	1,5	655	1,1	1,7	742								64	2,23	11

Входная скорость (n_1) = 1400 мин⁻¹

■ Возможные моторные фланцы (B) В комплект поставки входит проставка (B) По заказу возможен комплект без проставки (C) Положение отверстий моторного фланца

Редукторы **Q13** поставляются с синтетическим маслом, обеспечивающим смазку на весь период эксплуатации редуктора, техническое обслуживание не обязательно. Оснащены сапуном, спускными и контрольными пробками.

Тип синтетического масла и рекомендованное количество приведены в таблице 1.

Возможные радиальные и осевые нагрузки редуктора приведены в таблице 2.

4,50 л	3,50 л	3,50 л	3,30 л	4,50 л	3,30 л
AGIP Blasia 460					

табл. 1

РАДИАЛЬНЫЕ И ОСЕВЫЕ НАГРУЗКИ

Выходной вал

n_2 [мин ⁻¹]	F_A [N]	F_R [N]
200	960	4800
150	1100	5500
100	1240	6200
75	1380	6900
50	1560	7800
25	2000	10000
15	2400	12000

Входной вал

n_1 [мин ⁻¹]	F_A [N]	F_R [N]
1400	300	1500

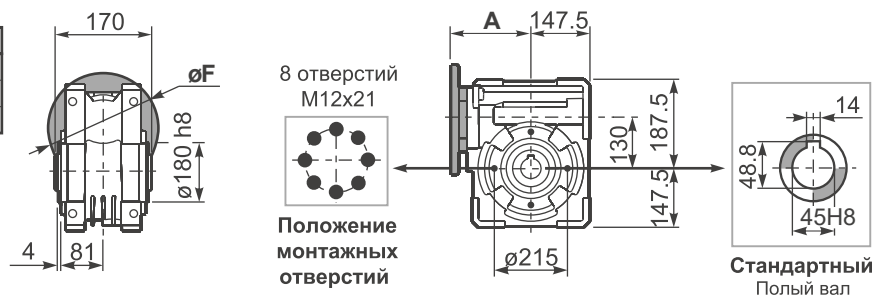
*Большие осевые нагрузки по направлению DX запрещены.

табл. 2

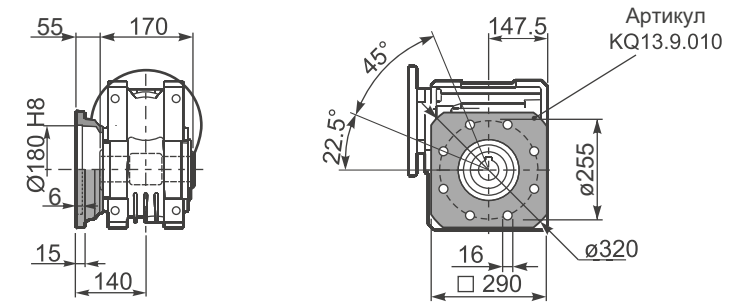
Вес редуктора **48,0 кг**

PQ13FB... Базовое исполнение

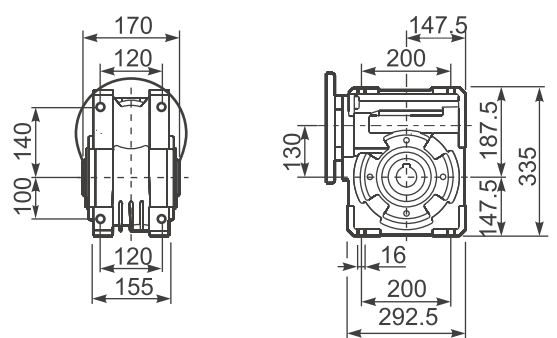
М. фланцы	Артикул	øF	A
90B5	KQ13.4.041	200	180
100/112B5	KQ13.4.042	250	180
132B5	KQ13.4.043	300	180



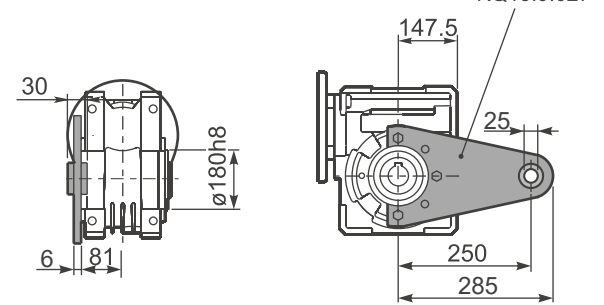
PQ13FC... Боковой фланец



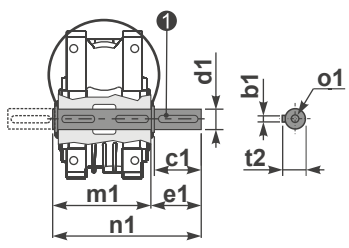
PQ13FB... Лапы



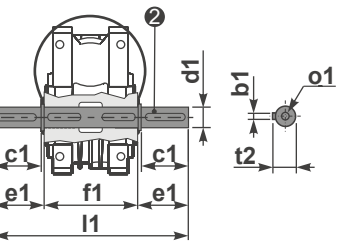
PQ13BR... Реактивная штанга



PQ13...S... Односторонний выходной вал



PQ13...D... Двухсторонний выходной вал



1 Артикул KQ13.5.028 тип B 2 Артикул KQ13.5.029 тип B

	b1	c1	d1	e1	f1	l1	m1	n1	t2	o1
тип	14	80	45 ^{-0.005} _{-0.020}	85	170	340	180	265	48,5	M16
тип	-	-	-	-	-	-	-	-	-	-



■ БЫСТРЫЙ ВЫБОР

Скорость на выходном валу n_2 [мин ⁻¹]	Переда- точное число i	Мощность двигателя P_{1M} [кВт]	Крутящий момент на выходе M_{2M} [Нм]	Сервис- фактор $f.s.$	Номинал. мощность P_{1R} [кВт]	Номинал. крутящий момент M_{2R} [Нм]	Входная скорость (n_1) = 1400 мин ⁻¹			Моторные фланцы B14 не доступны				Динами- ческий КПД RD	Модуль зубчатого зацепления Mn [мм]	Код передаточ- ного числа
							Возможные моторные фланцы B5									
							F	G	H	-	-	-	-			
187	7.5	15	698	1.7	25.8	1200								91	5.5	01
140	10	15	921	1.3	20.2	1240								90	6.155	02
93	15	11	990	1.3	13.9	1250								88	5.5	03
70	20	11	1291	1.0	11.1	1300								86	6.155	04
56	25	9	1289	0.9	8.4	1200								84	5	05
46.7	30	7.5	1274	0.9	7.1	1200								83	4.193	06
35	40	7.5	1596	1.0	7.3	1550								78	6.155	07
28	50	5.5	1426	1.0	5.4	1400								76	5	08
23.3	60	4	1195	1.1	4.2	1260								73	4.193	09
17.5	80	3	1113	1.0	3.1	1150								68	3.17	10
14	100	2.2	960	1.0	2.3	1000								64	2.55	11

 Возможные моторные фланцы
 B В комплект поставки входит проставка
 B По заказу возможен комплект без проставки
 C Положение отверстий моторного фланца

Редукторы Q15 поставляются с синтетическим маслом, обеспечивающим смазку на весь период эксплуатации редуктора, техническое обслуживание не обязательно. Оснащены сапуном, спускными и контрольными пробками.

Тип синтетического масла и рекомендованное количество приведены в таблице 1.

Возможные радиальные и осевые нагрузки редуктора приведены в таблице 2.

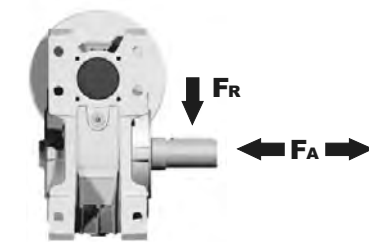
7.00 л	5.40 л	5.40 л	5.10 л	7.00 л	5.10 л

AGIP Blasia 460

табл. 1

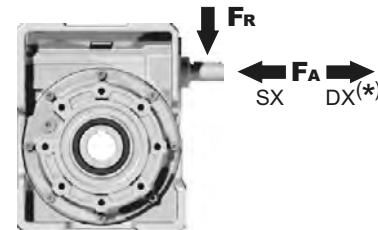
РАДИАЛЬНЫЕ И ОСЕВЫЕ НАГРУЗКИ

Выходной вал



n_2 [мин ⁻¹]	F_A [N]	F_R [N]
200	1300	6500
150	1440	7200
100	1640	8200
75	1800	9000
50	2120	10600
25	2700	13500
15	3300	16500

Входной вал



n_1 [мин ⁻¹]	F_A [N]	F_R [N]
1400	400	2000

*Большие осевые нагрузки по направлению DX запрещены.

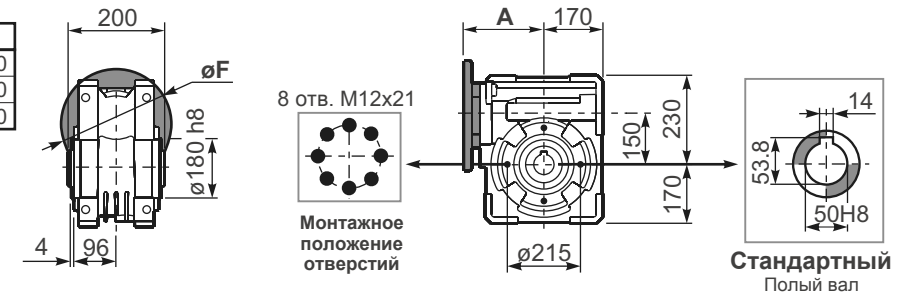
табл. 2

Доступны 3D модели

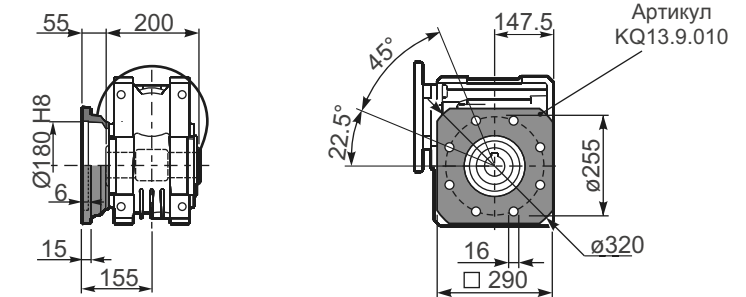
PQ15FB... Базовое исполнение

Вес редуктора **84.0 кг**

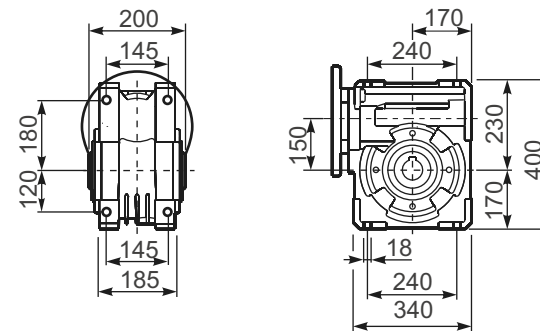
М.Фланцы	Артикул	øF	A
100/112B5	KQ15.4.042	250	210
132B5	KQ15.4.043	300	210
160B5	KQ15.4.044	350	210



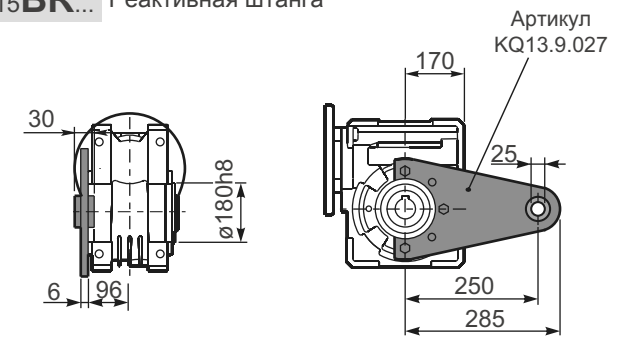
PQ15FC... Боковой фланец



PQ15FB... Лапы

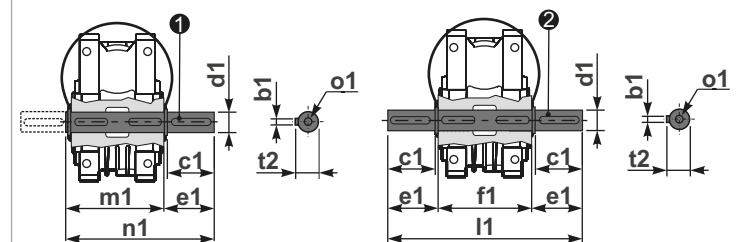


PQ15BR... Реактивная штанга



PQ15....S... Односторонний выходной вал

PQ15....D... Двусторонний выходной вал



1 Артикул KQ15.5.028 тип B

2 Артикул KQ15.5.029 тип B

	b1	c1	d1	e1	f1	l1	m1	n1	t2	o1
тип B	14	82	50 ^{-0.005} _{-0.020}	87	200	374	210	297	53.5	M16
	-	-	-	-	-	-	-	-	-	-



■ БЫСТРЫЙ ВЫБОР

Скорость на выходном валу n_2 [мин ⁻¹]	Переда- точное число i	Мощность двигателя P_{1M} [кВт]	Крутящий момент на выходе M_{2M} [Нм]	Сервис- фактор $f.s.$	Номинал. мощность P_{1R} [кВт]	Номинал. крутящий момент M_{2R} [Нм]	Возможные моторные фланцы B5			Возможные моторные фланцы B14		Динами- ческий КПД RD	Модуль зубчатого зацепления Mn [мм]	Код передаточ- ного числа
							A	B	C	P	Q			
							56	63	71	63	71			
47	30,1	0,37	58	1,3	0,49	77				C		76	2,5	01
33	43,0	0,25	55	1,4	0,35	77				C		75	2,4	02
23	60,2	0,25	71	1,1	0,27	77				C		69	2,6	03
18,1	77,4	0,25	81	1,1	0,27	88				C		61	2,0	04
12,5	112	0,18	84	1,1	0,19	88				C		61	2,7	05
9,0	155	0,12	71	1,2	0,15	88				C		56	2,1	06
7,6	185	0,12	74	1,0	0,12	77				C		49	1,8	07
5,4	258	0,12*	77	<0,8	0,09	77				C		47	1,3	08
4,8	292	0,12*	66	<0,8	0,08	66				C		44	1,2	09
4,1	344	0,12*	44	<0,8	0,05	44				C		40	1,0	10
3,3	430	0,12*	44	<0,8	0,04	44				C		36	0,8	11

 Возможные моторные фланцы
 В комплект поставки входит проставка
 В) По заказу возможен комплект без проставки
 C) Положение отверстий моторного фланца

* Мощность выше максимальной, которую может поддерживать редуктор. Выберите в соответствии с крутящим моментом M_{2R}

Редукторы **P5Q** поставляются с синтетическим маслом, обеспечивающим смазку на весь период эксплуатации редуктора, техническое обслуживание не обязательно.

Тип синтетического масла и рекомендованное количество приведены в таблице 1.

Возможные радиальные и осевые нагрузки редуктора приведены в таблице 2.

СМАЗКА P5Q Масло	
Стандартная смазка 0,26 л (A + B).	
AGIP Telium VSF 320	SHELL Omala S4 WE 320

табл. 1

РАДИАЛЬНЫЕ И ОСЕВЫЕ НАГРУЗКИ			
Выходной вал			
	n_2 [мин ⁻¹]	F_A [N]	F_R [N]
	75	340	1700
	50	380	1900
	25	480	2500
	15-6	560	2800
Входной вал			
	n_1 [мин ⁻¹]	F_A [N]	F_R [N]
	1400	44	220

*Большие осевые нагрузки по направлению DX запрещены.

табл. 2

Доступны 3D модели

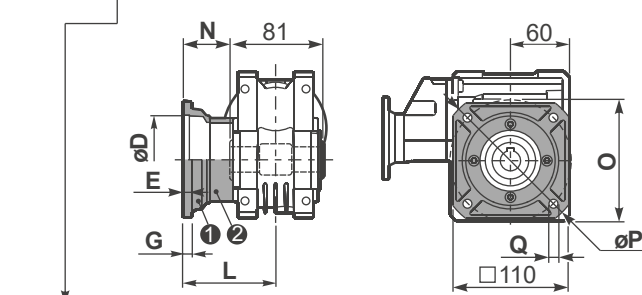
PP5QFB... Базовое исполнение

Вес редуктора **4,60 кг**

М. фланцы	Артикул	ϕF	A
56B5	K050.4.046	120	147
63B5	K050.4.041	138	149
71B5	K050.4.042	160	146,5
63B14	K050.4.047	90	149
71B14	K050.4.045	105	146,5

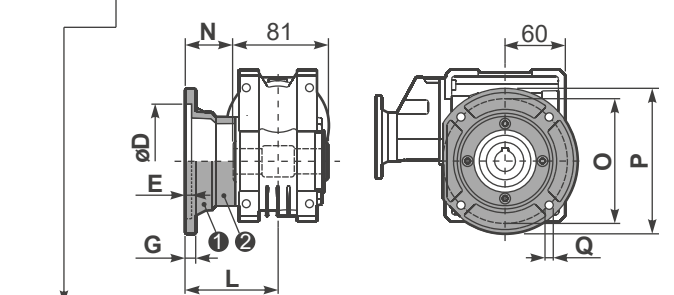
На заказ
Выходной вал с расп. вставками
Арт. Q50.3.025

PP5QFC... Выходной квадратный фланец



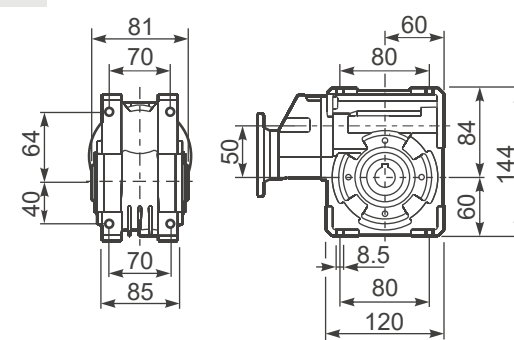
тип B	ϕD	E	G	L	N	O	P	Q	Артикул
FC	70 H8	5	9	90	49,5	85	125	11	KQ50.9.010
FL	70 H8	5	9	120	79,5	85	125	11	KQ50.9.011

PP5QF1... Выходной круглый фланец

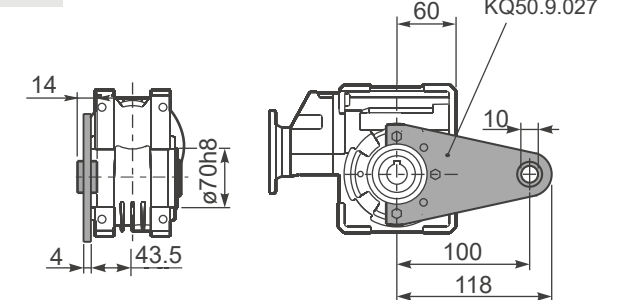


тип S	ϕD	E	G	L	N	O	P	Q	Артикул
F1	110 H8	5	10	89	69,5	130	160	9,5	KSQ50.9.012
F2	95 H8	5	14,5	72	31,5	115	140	11	KSQ50.9.013

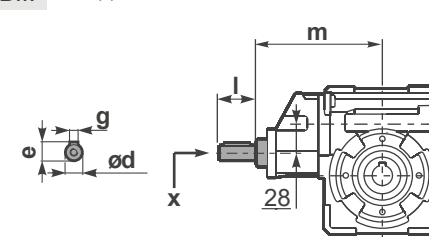
PP5QFB... Лапы



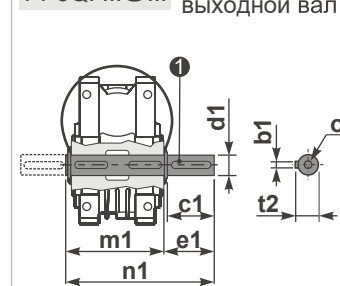
PP5QBR... Реактивная штанга



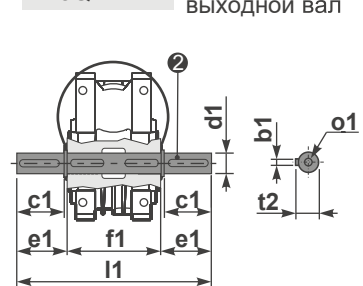
RP5QFB... Входной вал



PP5Q...S... Односторонний выходной вал



PP5Q...D... Двухсторонний выходной вал



① Артикул K050.5.028 тип B
 Артикул KS050.5.030 тип S
 ② Артикул K050.5.029 тип B
 Артикул KS050.5.031 тип S

	ϕd	e	g	l	m	x	Артикул
тип B	14 h6	16	5	25	140,5	M5x13	C35.5.061
тип S	-	-	-	-	-	-	-

	b1	c1	d1	e1	f1	l1	m1	n1	t2	o1
тип B	8	52	25 ^{-0,005} _{0,020}	59,5	81	200	86,5	146	28	M8x20
тип S	8	50	24 ^{-0,005} _{0,020}	68,8	81	218	86,5	155	27	M8x20



■ БЫСТРЫЙ ВЫБОР

Скорость на выходном валу n_2 [мин ⁻¹]	Переда- точное число i	Мощность двигателя P_{1M} [кВт]	Крутящий момент на выходе M_{2M} [Нм]	Сервис- фактор f_s	Номинал. мощность P_{1R} [кВт]	Номинал. крутящий момент M_{2R} [Нм]	Возможные моторные фланцы В5				Возможные моторные фланцы В14				Динами- ческий КПД η	Модуль зубчатого зацепления Mn [мм]	Код передаточ- ного числа	
							B	C	D	E	P	Q	R	T				
							63	71	80	90	63	71	80	90				
IEC 90 - 80 - 71	47	29,9	0,75	113	1,5	1,1	165											
	37	37,7	0,75	141	1,2	0,88	165											
	30	47,1	0,75	169	1,1	0,83	187											
	25	56,6	0,55	136	1,4	0,76	187											
	19,8	70,7	0,55	164	1,1	0,63	187											
	15,9	87,8	0,37	162	1,2	0,43	187											
12,6	111,0	0,37	199	0,9	0,35	187												
IEC 71 - 63	10,1	139	0,37	234	0,8	0,30	187											
	8,4	166	0,25	173	1,1	0,27	187											
	6,7	208	0,18	151	1,1	0,20	165											
	4,5	310	0,12	129	1,3	0,15	165											
	3,8	370	0,12	145	1,1	0,14	165											
	3,2	434	0,12	149	0,9	0,11	138											

■ Возможные моторные фланцы Ⓟ В комплект поставки входит проставка В) По заказу возможен комплект без проставки Ⓞ Положение отверстий моторного фланца

Редукторы **P6Q** поставляются с синтетическим маслом, обеспечивающим смазку на весь период эксплуатации редуктора, техническое обслуживание не обязательно.

Тип синтетического масла и рекомендованное количество приведены в таблице 1.

Возможные радиальные и осевые нагрузки редуктора приведены в таблице 2.

СМАЗКА P6Q Масло	
Отдельная смазка для V3-V5-V6 для A (0,30 л) B (0,08 л), для V6-V7-V8 стандартная смазка 0,35 л (A + B).	
AGIP Telium VSF 320	SHELL Omala S4 WE 320

табл. 1

РАДИАЛЬНЫЕ И ОСЕВЫЕ НАГРУЗКИ			
Выходной вал			
	n_2 [мин ⁻¹]	FA [N]	FR [N]
	75	500	2500
	50	600	3000
	25	700	3800
	15-6	800	4000
Входной вал			
	n_1 [мин ⁻¹]	FA [N]	FR [N]
	1400	61	305

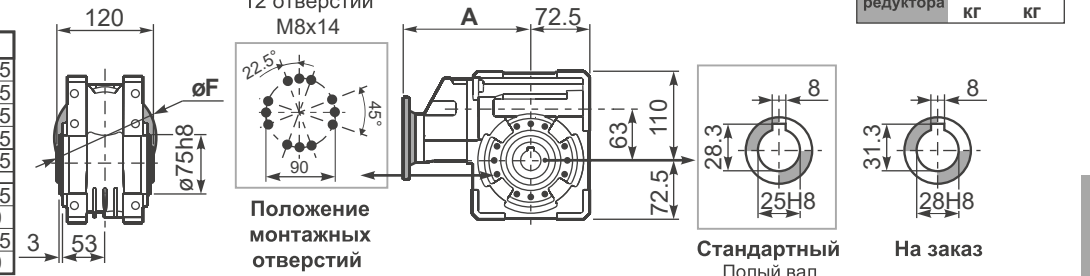
*Большие осевые нагрузки по направлению DX запрещены.

табл. 2

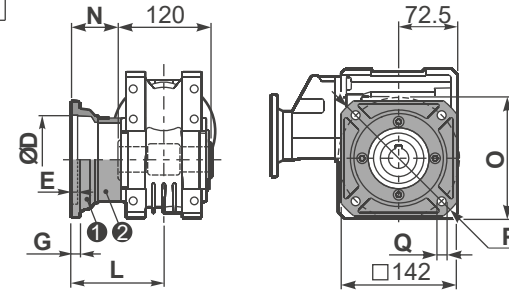
Доступны 3D модели

PP6QFB... Базовое исполнение

М. фланцы	Артикул	øF	A
71B5	K063.4.042	160	176,5
80/90B5	K063.4.043	200	178,5
71B14	K063.4.047	105	176,5
80B14	K063.4.046	120	178,5
90B14	K063.4.041	140	178,5
63B5	K050.4.041	138	162,5
71B5	K050.4.042	160	160
63B14	K050.4.047	90	162,5
71B14	K050.4.045	105	160

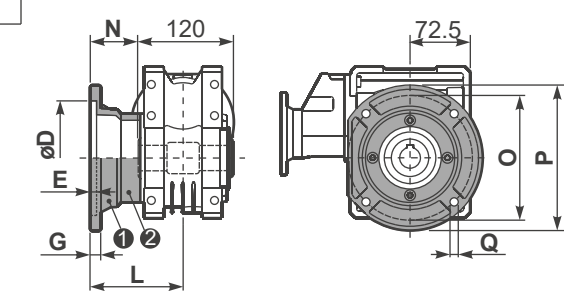


PP6QFC... Выходной квадратный фланец



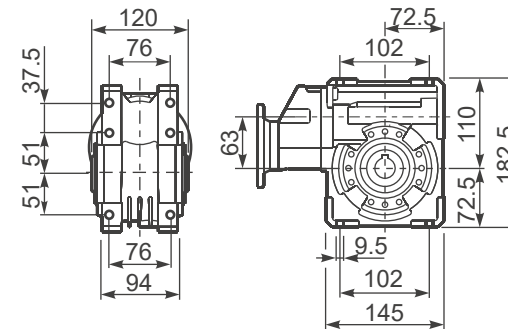
тип В	øD	E	G	L	N	O	P	Q	Артикул
FC	115 ^{+0,20} _{-0,15}	6	12	86	26	150	180	11	Ⓚ KQ63.9.010 Ⓛ -
FL	115 ^{+0,20} _{-0,15}	6	12	116	56	150	180	11	Ⓚ KQ63.9.010 Ⓛ K063.0.200

PP6QF1... Выходной круглый фланец

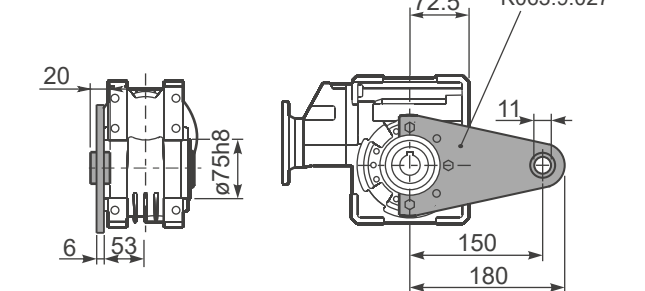


тип S	øD	E	G	L	N	O	P	Q	Артикул
F1	130 ^{+0,20} _{-0,15}	7	13	110	50	165	200	13	Ⓚ KS070.9.013 Ⓛ -
F2	115 ^{+0,20} _{-0,15}	7	13	124	64	150	175	11	Ⓚ KS063.9.013 Ⓛ -
F3	110 ^{+0,035} ₀	5	11	90	30	130	160	10	Ⓚ KS063.9.011 Ⓛ -

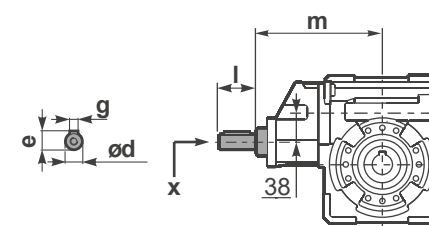
PP6QFB... Лапы



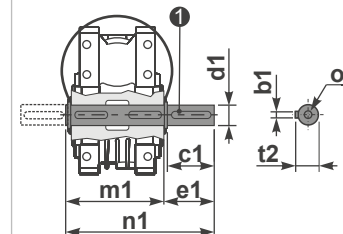
PP6QBR... Реактивная штанга



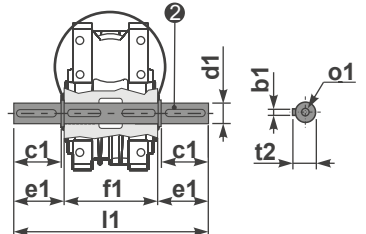
RP6QFB... Входной вал



PP6Q...S... Односторонний выходной вал



PP6Q...D... Двухсторонний выходной вал



Ⓚ Артикул K063.5.028 тип В Ⓛ Артикул K063.5.029 тип В

	ød	e	g	l	m	x	Артикул
29,9-111	19 h6	21,5	6	35	169,4	M6x16	C40.5.062
139-434	14 h6	16	5	25	154,2	M5x13	C35.5.061

	b1	c1	d1	e1	f1	l1	m1	n1	t2	o1
тип В	8	60	25 ^{-0,005} _{-0,020}	63,2	120	246,4	126,8	190	28	M8x20
тип S	-	-	-	-	-	-	-	-	-	-



■ БЫСТРЫЙ ВЫБОР

Скорость на выходном валу n_2 [мин ⁻¹]	Переда- точное число i	Мощность двигателя P_{1M} [кВт]	Крутящий момент на выходе M_{2M} [Нм]	Сервис- фактор $f.s.$	Номинал. мощность P_{1R} [кВт]	Номинал. крутящий момент M_{2R} [Нм]	Входная скорость (n_1) = 1400 мин ⁻¹				Динами- ческий КПД RD	Модуль зубчатого зацепления Mn [мм]	Код передаточ- ного числа			
							Возможные моторные фланцы В5							Возможные моторные фланцы В14		
							В	С	D	E				Q	R	T
22	62,9	0,75	248	1,2	0,87	286										
18	78,5	0,75	293	1,0	0,73	286										
15	94,2	0,75	333	0,9	0,70	310										
11	126	0,55	297	1,0	0,55	296										
9	157	0,37	230	1,1	0,41	252	В									
8	185	0,37	257	1,2	0,43	296	В									
6	231	0,25	193	1,5	0,38	296	В									
5	277	0,25	222	1,3	0,33	296	В									
4	378	0,18	200	1,5	0,27	296	В									

■ Возможные моторные фланцы Ⓜ В комплект поставки входит проставка В) По заказу возможен комплект без проставки Ⓜ С) Положение отверстий моторного фланца

* Мощность выше максимальной, которую может поддерживать редуктор. Выберите в соответствии с крутящим моментом M_{2R}

Редукторы **P7Q** поставляются с синтетическим маслом, обеспечивающим смазку на весь период эксплуатации редуктора, техническое обслуживание не обязательно.

Тип синтетического масла и рекомендованное количество приведены в таблице 1.

Возможные радиальные и осевые нагрузки редуктора приведены в таблице 2.

СМАЗКА P7Q Масло	
Отдельная смазка для В3-V5-V6 для А (0,40 л) В (0,14 л), для В6-B7-B8 стандартная смазка 0,65 л (А + В).	
AGIP Telium VSF 320	SHELL Omala S4 WE 320

табл. 1

РАДИАЛЬНЫЕ И ОСЕВЫЕ НАГРУЗКИ			
Выходной вал			
	n_2 [мин ⁻¹]	FA [N]	FR [N]
	75	620	3100
	50	720	3600
	25	880	4400
	15-6	1000	5000
Входной вал			
	n_1 [мин ⁻¹]	FA [N]	FR [N]
	1400	108	540

*Большие осевые нагрузки по направлению DX запрещены.

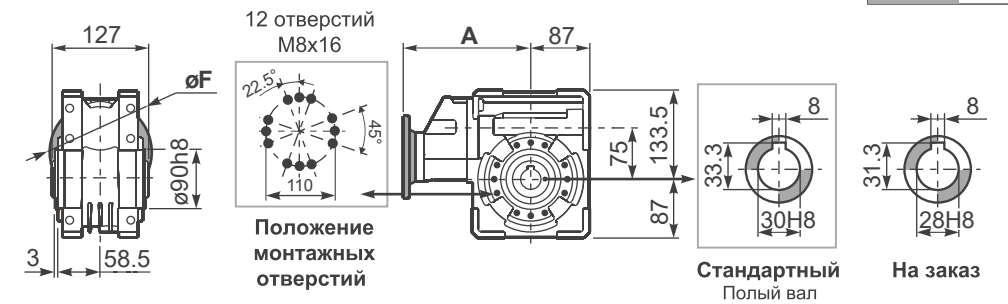
табл. 2

Доступны 3D модели

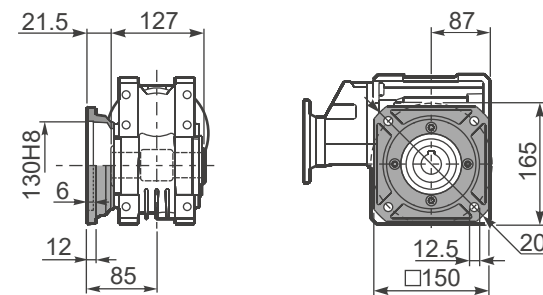
PP7Q**FB**... Базовое исполнение

Вес редуктора **9,90 кг**

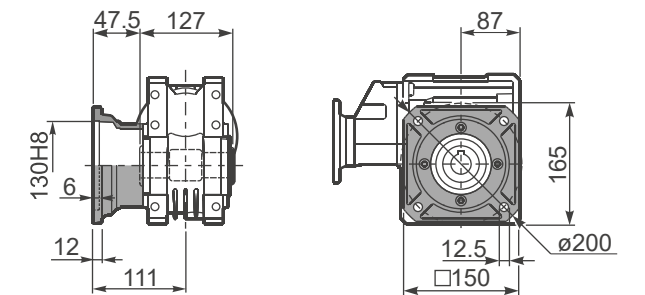
М. фланцы	Артикул	øF	A
63B5	K063.4.041	140	192,7
71B5	K063.4.042	160	190,7
80/90B5	K063.4.043	200	192,7
71B14	K063.4.047	105	190,7
80B14	K063.4.046	120	192,7
90B14	K063.4.041	140	192,7



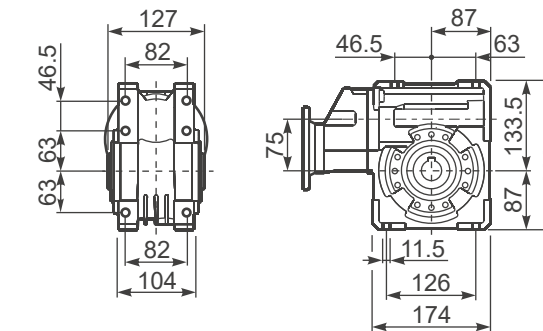
PP7Q**FC**... Выходной фланец



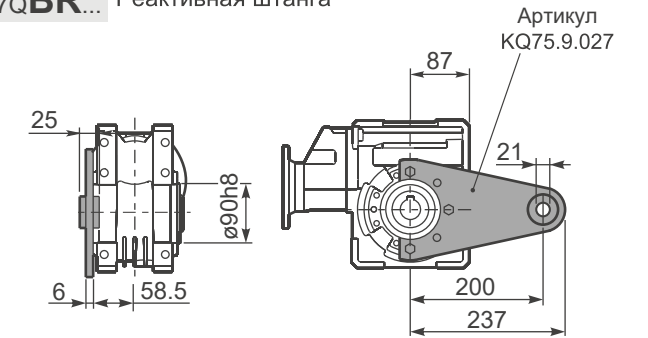
PP7Q**FL**... Выходной фланец



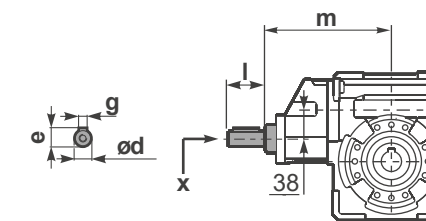
PP7Q**FB**... Лапы



PP7Q**BR**... Реактивная штанга

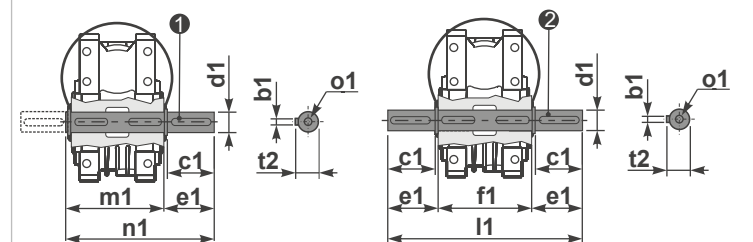


RP7Q**FB**... Входной вал



PP7Q...**S**... Односторонний выходной вал

PP7Q...**D**... Двухсторонний выходной вал



① Артикул KQ75.5.028 Стандартный ② Артикул KQ75.5.029 Стандартный
Артикул KQ75.5.026 На заказ Артикул KQ75.5.027 На заказ

	ød	e	g	l	m	x	Артикул
тип В	19 h6	21,5	6	35	185,5	M6x16	C40.5.062
тип S	-	-	-	-	-	-	

	b1	c1	d1	e1	f1	l1	m1	n1	t2	o1
Стандарт- ный	8	60	30 ^{-0,005} _{-0,020}	65	127	255	134	199	33	M8x20
На заказ	8	50	28 ^{-0,005} _{-0,020}	65	127	255	134	199	31	M8x20



■ БЫСТРЫЙ ВЫБОР

Скорость на выходном валу n_2 [мин ⁻¹]	Переда- точное число i	Мощность двигателя P_{1M} [кВт]	Крутящий момент на выходе M_{2M} [Нм]	Сервис- фактор $f.s.$	Номинал. мощность P_{1R} [кВт]	Номинал. крутящий момент M_{2R} [Нм]	Входная скорость (n_1) = 1400 мин ⁻¹				Динами- ческий КПД RD	Модуль зубчатого зацепления Mn [мм]	Код передаточ- ного числа			
							Возможные моторные фланцы B5							Возможные моторные фланцы B14		
							B	C	D	E				Q	R	T
23,5	59,7	1,1	300	1,4	1,5	418										
19,4	72,3	1,1	347	1,2	1,3	407										
17,1	81,7	1,1	374	1,1	1,2	418										
13,3	105	0,75	323	1,2	0,89	385										
8,0	176	0,55	415	1,1	0,58	440	B									
6,6	213	0,37	322	1,3	0,47	407	B									
5,8	240	0,37	321	1,3	0,48	418	B									
4,3	328	0,37	438	1,0	0,35	418	B									
3,3	422	0,25	374	1,0	0,26	385	B									
3,0	466	0,25	358	0,9	0,23	330	B									
2,3	605	0,18	297	1,1	0,20	330	B									

■ Возможные моторные фланцы B) В комплект поставки входит проставка B) По заказу возможен комплект без проставки C) Положение отверстий моторного фланца

Редукторы P8Q поставляются с синтетическим маслом, обеспечивающим смазку на весь период эксплуатации редуктора, техническое обслуживание не обязательно.

Тип синтетического масла и рекомендованное количество приведены в таблице 1.

Возможные радиальные и осевые нагрузки редуктора приведены в таблице 2.

СМАЗКА P8Q Масло	
Отдельная смазка для B3-V5-V6 для A (1,20 л) B (0,14 л), для B6-B7-B8 стандартная смазка 1,00 л (A + B).	
AGIP Telium VSF 320	SHELL Omala S4 WE 320

табл. 1

РАДИАЛЬНЫЕ И ОСЕВЫЕ НАГРУЗКИ		
Выходной вал		
	n_2 [мин ⁻¹]	FA [N] / FR [N]
	75	700 / 3500
	50	800 / 4000
	25	1000 / 5000
	15-6	1160 / 5800
Входной вал		
	n_1 [мин ⁻¹]	FA [N] / FR [N]
	1400	108 / 540

*Большие осевые нагрузки по направлению DX запрещены.

табл. 2

Доступны 3D модели

PP8QFB... Базовое исполнение

Вес редуктора 12,3 кг

М. фланцы	Артикул	øF	A
63B5	K063.4.041	140	195,2
71B5	K063.4.042	160	193,2
80/90B5	K063.4.043	200	195,2
71B14	K063.4.047	105	193,2
80B14	K063.4.046	120	195,2
90B14	K063.4.041	140	195,2

PP8QFC... Выходной фланец

PP8QF1... Выходной фланец

тип B	øD	E	G	L	N	O	P	Q	Артикул
FC	152 ^{+0,06} / _{-0,00}	5	16	108	40,5	176	205	13	1 K085.9.010 2 -
FL	152 ^{+0,06} / _{+0,00}	5	16	148,5	81	176	205	13	1 K085.9.010 2 K085.0.201

тип S	øD	E	G	L	N	O	P	Q	Артикул
F1	130 ^{+0,04} / _{+0,00}	5	13	117,5	50	165	200	11,5	1 KS085.9.012 2 -
F2	152 ^{+0,06} / _{+0,00}	5	15	147,5	80	180	205	12,5	1 KS085.9.013 2 -
F4	130 ^{+0,04} / _{+0,00}	5	13	106,5	39	165	200	13	1 KS085.9.015 2 -

PP8QFB... Лапы

PP8QBR... Реактивная штанга

тип B	ød	e	g	l	m	x	Артикул
тип B	19 h6	21,5	6	35	187,5	M6x16	C40.5.062
тип S	-	-	-	-	-	-	-

PP8QFB... Входной вал

PP8Q...S... Односторонний выходной вал

PP8Q...D... Двухсторонний выходной вал

тип B	ød	e	g	l	m	x	Артикул
тип B	19 h6	21,5	6	35	187,5	M6x16	C40.5.062
тип S	-	-	-	-	-	-	-

тип B	b1	c1	d1	e1	f1	l1	m1	n1	t2	o1
тип B	10	60	35 ^{-0,005} / _{-0,020}	73,5	135	282	141	214,5	38	M10x23
тип S	-	-	-	-	-	-	-	-	-	-



■ БЫСТРЫЙ ВЫБОР

Скорость на выходном валу n_2 [мин ⁻¹]	Переда- точное число i	Мощность двигателя P_{1M} [кВт]	Крутящий момент на выходе M_{2M} [Нм]	Сервис- фактор $f.s.$	Номинал. мощность P_{1R} [кВт]	Номинал. крутящий момент M_{2R} [Нм]	Входная скорость (n_1) = 1400 мин ⁻¹				Динами- ческий КПД RD	Модуль зубчатого зацепления Mn [мм]	Код передаточ- ного числа			
							Возможные моторные фланцы В5							Возможные моторные фланцы В14		
							В	С	Д	Е	Q	R	T			
							63	71	80	90	71	80	90			
16,8	83,2	1,5	587	1,1	1,7	660					С			69	3,5	01
13,9	100,5	1,5	699	0,8	1,3	594					С			68	2,9	02
10,6	132	1,1	634	0,9	0,95	550					С			64	2,2	03
8,0	176	0,75	666	1,2	0,90	803	В				С			74	4,7	04
6,7	208	0,75	766	0,9	0,65	660	В				С			72	4,0	05
5,7	245	0,55	634	1,0	0,57	660	В				С			69	3,5	06
4,7	296	0,55	755	0,8	0,43	594	В				С			68	2,9	07
4,2	334	0,55	865	0,8	0,42	660	В				С			69	3,5	08
3,5	403	0,37	692	0,9	0,32	594	В				С			68	2,9	09
2,6	529	0,25	577	1,0	0,24	550	В				С			64	2,2	10
2,2	624	0,25	628	0,8	0,21	528	В				С			59	1,9	11

■ Возможные моторные фланцы Ⓟ В) В комплект поставки входит проставка В) По заказу возможен комплект без проставки Ⓧ С) Положение отверстий моторного фланца

Редукторы P1Q поставляются с синтетическим маслом, обеспечивающим смазку на весь период эксплуатации редуктора, техническое обслуживание не обязательно. Оснащены сапуном, спускными и контрольными пробками.

Тип синтетического масла и рекомендованное количество приведены в таблице 1.

Возможные радиальные и осевые нагрузки редуктора приведены в таблице 2.

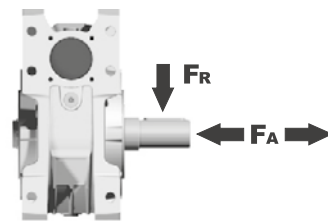
В3	В6	В7	В8	В5	В6
1,9/0,14 Л	1,35/0,14 Л	1,35/0,14 Л	2,0/0,14 Л	2,0/0,14 Л	2,0/0,14 Л

AGIP Blasia 460

табл. 1

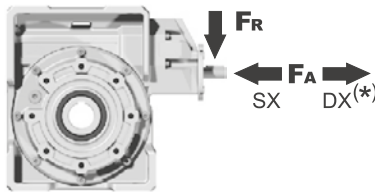
РАДИАЛЬНЫЕ И ОСЕВЫЕ НАГРУЗКИ

Выходной вал



n_2 [мин ⁻¹]	FA [N]	FR [N]
75	800	4000
50	920	4600
25	1200	6000
15-6	1400	7000

Входной вал



n_1 [мин ⁻¹]	FA [N]	FR [N]
1400	150	760

*Большие осевые нагрузки по направлению DX запрещены.

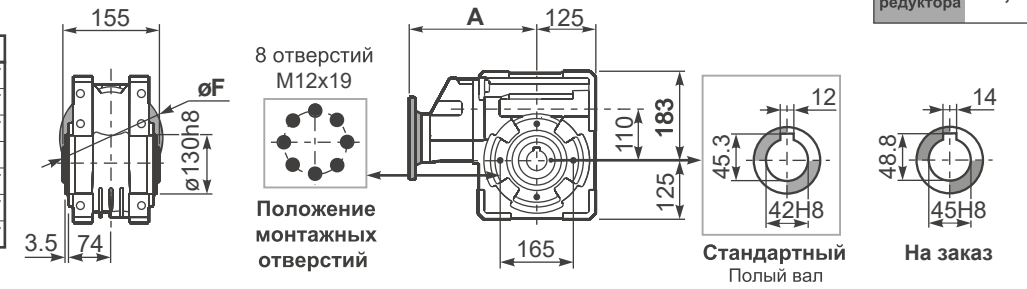
табл. 2

Доступны 3D модели

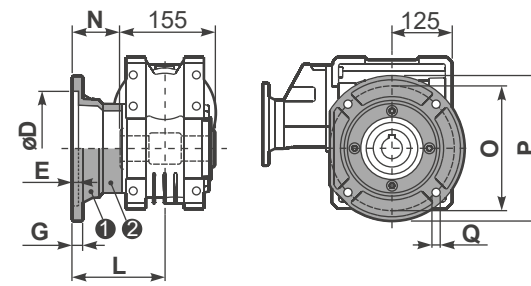
PP1QFB... Базовое исполнение

Вес редуктора **37,3 кг**

М. фланцы	Артикул	øF	A
63B5	K063.4.041	140	214,7
71B5	K063.4.042	160	212,7
80/90B5	K063.4.043	200	214,7
71B14	K063.4.047	105	212,7
80B14	K063.4.046	120	214,7
90B14	K063.4.041	140	214,7

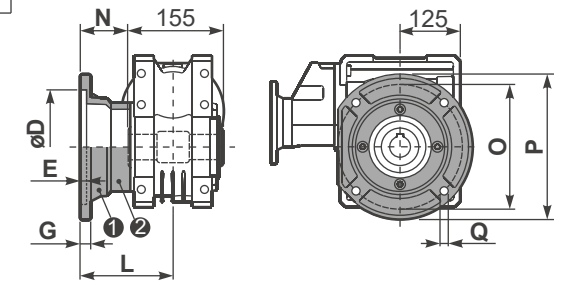


PP1QFC... Выходной фланец



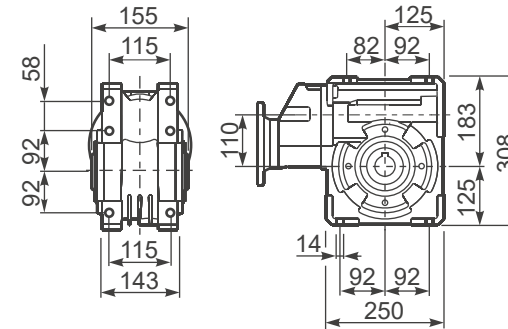
тип В	øD	E	G	L	N	O	P	Q	Артикул
FC	170 ^{+0,083} _{-0,043}	11	16,5	131,5	54	230	270	13	Ⓧ K110.9.010
FL	170 ^{+0,083} _{-0,043}	11	16,5	179,5	102	230	270	13	Ⓧ K110.9.011

PP1QF1... Выходной фланец

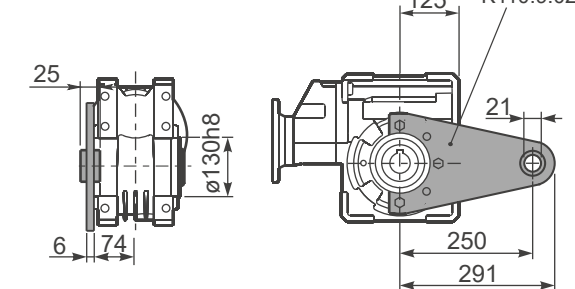


тип S	øD	E	G	L	N	O	P	Q	Артикул
F1	180 ^{+0,040} ₀	5	18	150	72,5	215	250	15	Ⓧ KS110.9.014
F2	170 ^{+0,083} _{-0,043}	9,5	15	178	100,5	230	270	13	Ⓧ KS110.9.012
F3	180 ^{+0,040} ₀	5	18	130	52,5	215	250	15	Ⓧ KS110.9.013

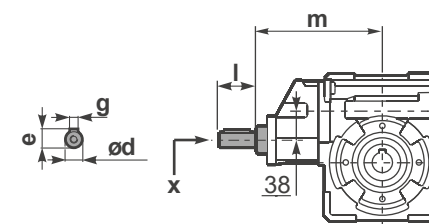
PP1QFB... Лапы



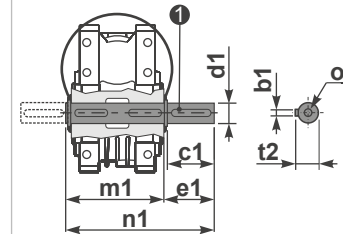
PP1QBR... Реактивная штанга



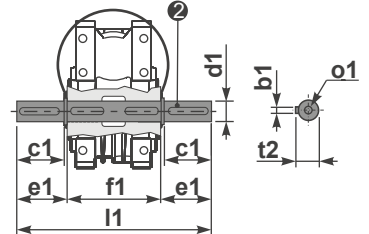
RP1QFB... Входной вал



PP1Q.....S... Односторонний выходной вал



PP1Q.....D... Двухсторонний выходной вал



Ⓧ Артикул K110.5.028 тип В Ⓧ Артикул K110.5.029 тип В

	ød	e	g	l	m	x	Артикул
тип В	19 h6	21,5	6	35	205	M6x16	C40.5.062
тип S	-	-	-	-	-	-	-

	b1	c1	d1	e1	f1	l1	m1	n1	t2	o1
тип В	12	75	42 ^{-0,005} _{-0,020}	96,5	155	348	163,5	260	45	M12x32
тип S	-	-	-	-	-	-	-	-	-	-

■ БЫСТРЫЙ ВЫБОР

Скорость на выходном валу n_2 [мин ⁻¹]	Переда- точное число i	Мощность двигателя P_{1M} [кВт]	Крутящий момент на выходе M_{2M} [Нм]	Сервис- фактор $f.s.$	Номинал. мощность P_{1R} [кВт]	Номинал. крутящий момент M_{2R} [Нм]	Возможные моторные фланцы B5		Возможные моторные фланцы B14		Динами- ческий КПД RD	Модуль зубчатого зацепления Mn [мм]	Код передаточ- ного числа
							A	B	O	P			
10,0	140	0,12	57	1,2	0,14	69	B		B-C		50	2,2	01
7,0	200	0,12	79	0,9	0,11	69	B		B-C		48	2,2	02
5,0	280	0,12*	69	<0,8	0,08	69	B		B-C		45	2,4	03
3,3	420	0,12*	69	<0,8	0,07	69	B		B-C		36	1,6	04
2,5	560	0,12*	69	<0,8	0,05	69	B		B-C		33	2,5	05
1,9	740	0,12*	69	<0,8	0,05	69	B		B-C		30	1,8	06
1,5	920	0,12*	69	<0,8	0,04	69	B		B-C		27	1,5	07
1,3	1120	0,12*	69	<0,8	0,03	69	B		B-C		26	2,5	08
0,9	1480	0,12*	69	<0,8	0,03	69	B		B-C		24	1,8	09
0,8	1840	0,12*	69	<0,8	0,02	69	B		B-C		22	1,5	10
0,6	2400	0,12*	69	<0,8	0,02	69	B		B-C		21	1,2	11

 Возможные моторные фланцы
 B В комплект поставки входит проставка
 B По заказу возможен комплект без проставки
 C Положение отверстий моторного фланца

* Мощность выше максимальной, которую может поддерживать редуктор. Выберите в соответствии с крутящим моментом M_{2R}

Редукторы **43Q** поставляются с синтетическим маслом, обеспечивающим смазку на весь период эксплуатации редуктора, техническое обслуживание не обязательно.

Тип синтетического масла и рекомендованное количество приведены в таблице 1.

Возможные радиальные и осевые нагрузки редуктора приведены в таблице 2.

СМАЗКА 43Q
Количество масла
0,09/0,03 л

AGIP Teliум VSF 320 SHELL Omala S4 WE 320

табл. 1

РАДИАЛЬНЫЕ И ОСЕВЫЕ НАГРУЗКИ

Выходной вал

n_2 [мин ⁻¹]	F_A [N]	F_R [N]
25	300	1800
15	400	2000

Входной вал

n_1 [мин ⁻¹]	F_A [N]	F_R [N]
1400	20	100

*Большие осевые нагрузки по направлению DX запрещены.

табл. 2

Доступны 3D модели

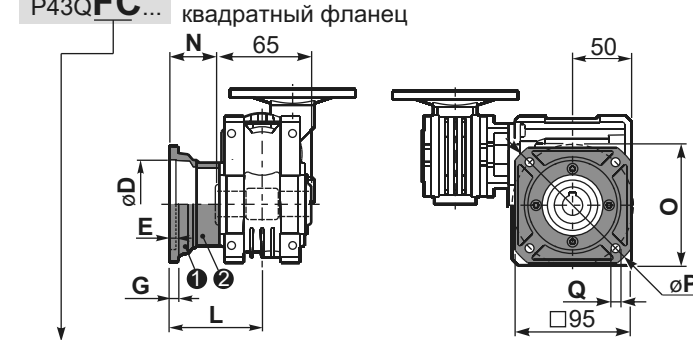
Вес редуктора **3,60 кг**

P43QFB... Базовое исполнение

М. фланцы	Артикул	ϕF	A
56B5	K030.4.041	120	61,5
63B5	K030.4.042	140	62,5
56B14	K030.4.046	80	61,5
63B14	K030.4.045	90	62,5

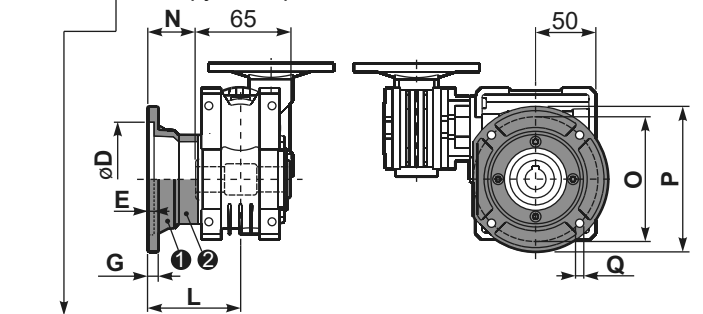
На заказ
Выходной вал с расп. вставками
Арт. Q45.3.018

P43QFC... Выходной квадратный фланец



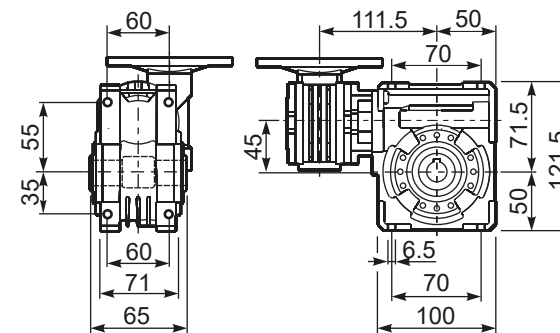
тип B	ϕD	E	G	L	N	O	P	Q	Артикул
FC	60 H8	4	7	67	34,5	75	110	9	KQ45.9.010
FL	60 H8	4	7	97	64,5	75	110	9	KQ45.9.011

P43QF1... Выходной круглый фланец

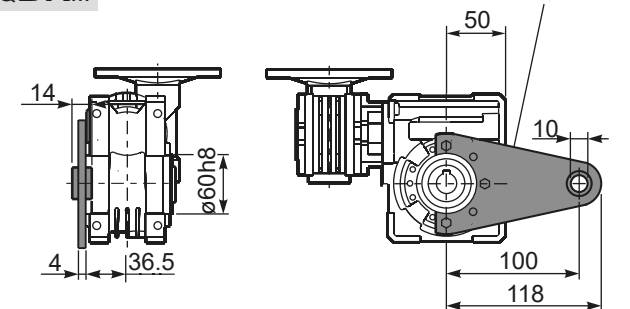


тип S	ϕD	E	G	L	N	O	P	Q	Артикул
F1	95 H8	5	9	80	47,5	115	140	9,5	KSQ50.9.012
F2	80 H8	5	12	58	25,5	100	120	9	KSQ50.9.013

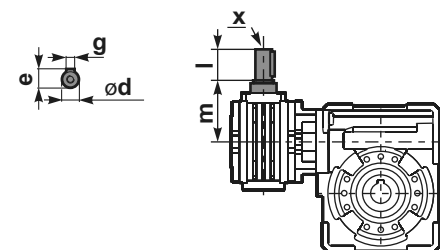
P43QFB... Лапы



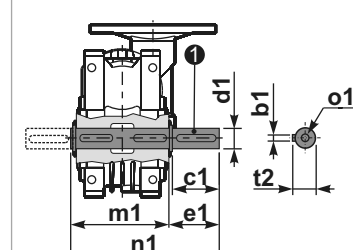
P43QBR... Реактивная штанга



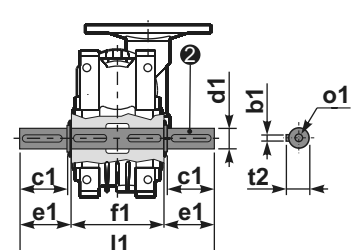
R43QFB... Входной вал



P43Q...S... Односторонний выходной вал



P43Q...D... Двухсторонний выходной вал



1 Артикул K045.5.028 тип B
Артикул KS045.5.030 тип S

2 Артикул K045.5.029 тип B
Артикул KS045.5.031 тип S

	ϕd	e	g	l	m	x	Артикул
тип B	9 h6	10,2	3	20	58	-	K030.5.006 PAM63
тип S	-	-	-	-	-	-	-

	b1	c1	d1	e1	f1	l1	m1	n1	t2	o1
тип B	6	32	18 ^{-0,005} _{-0,020}	43	65	151	70	113	20,5	M6x18
тип S	6	40	19 ^{-0,005} _{-0,020}	58,5	65	182	70	128,5	21,5	M8x20

■ БЫСТРЫЙ ВЫБОР

Скорость на выходном валу n_2 [мин ⁻¹]	Переда- точное число i	Мощность двигателя P_{1M} [кВт]	Крутящий момент на выходе M_{2M} [Нм]	Сервис- фактор $f.s.$	Номинал. мощность P_{1R} [кВт]	Номинал. крутящий момент M_{2R} [Нм]	Возможные моторные фланцы B5		Возможные моторные фланцы B14		Динами- ческий КПД RD	Модуль зубчатого зацепления M_n [мм]	Код передаточ- ного числа
							A	B	O	P			
5,6	252	0,18	142	1,6	0,29	230	B		B-C		46	2,7	01
3,9	360	0,18	181	1,3	0,23	230	B		B-C		41	2,7	02
2,6	540	0,12	164	1,4	0,17	230	B		B-C		37	2,7	03
1,9	720	0,12	200	1,1	0,14	230	B		B-C		34	2,7	04
1,3	1080	0,12	265	0,9	0,10	230	B		B-C		30	2,7	05
1,0	1440	0,12*	230	<0,8	0,09	230	B		B-C		27	2,7	06
0,5	2745	0,12*	230	<0,8	0,05	230	B		B-C		23	2,1	07

■ Возможные моторные фланцы **B** В комплект поставки входит проставка **B** По заказу возможен комплект без проставки **C** Положение отверстий моторного фланца

* Мощность выше максимальной, которую может поддерживать редуктор. Выберите в соответствии с крутящим моментом M_{2R}

Редукторы **63Q** поставляются с синтетическим маслом, обеспечивающим смазку на весь период эксплуатации редуктора, техническое обслуживание не обязательно.

Тип синтетического масла и рекомендованное количество приведены в таблице 1.

Возможные радиальные и осевые нагрузки редуктора приведены в таблице 2.

СМАЗКА 63Q Количество масла 0,30/0,03 л	
AGIP Telim VSF 320	SHELL Omala S4 WE 320

табл. 1

РАДИАЛЬНЫЕ И ОСЕВЫЕ НАГРУЗКИ			
Выходной вал			
	n_2 [мин ⁻¹]	FA [N]	FR [N]
	25	700	3800
	15	800	4000
Входной вал			
	n_1 [мин ⁻¹]	FA [N]	FR [N]
	1400	20	100

*Большие осевые нагрузки по направлению DX запрещены.

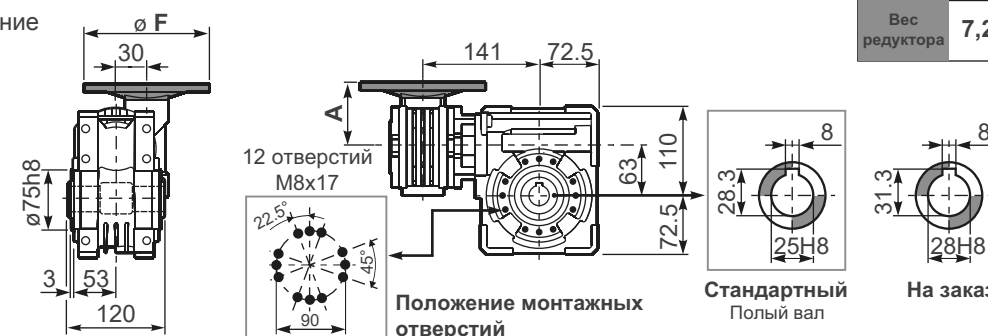
табл. 2

Доступны 3D модели

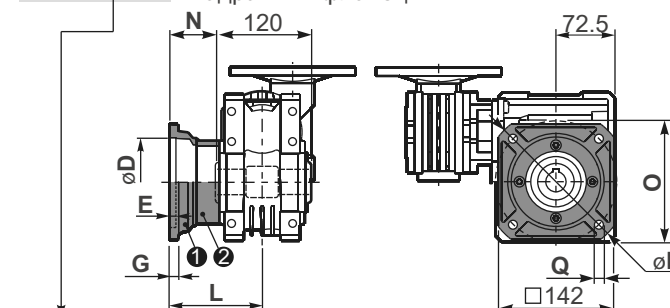
Вес редуктора **7,25 кг**

P63QFB... Базовое исполнение

М. фланцы	Артикул	ϕF	A
56B5	K030.4.041	120	61,5
63B5	K030.4.042	140	62,5
56B14	K030.4.046	80	61,5
63B14	K030.4.045	90	62,5

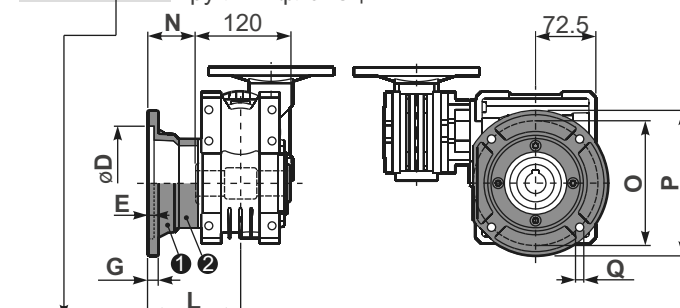


P63QFC... Выходной квадратный фланец



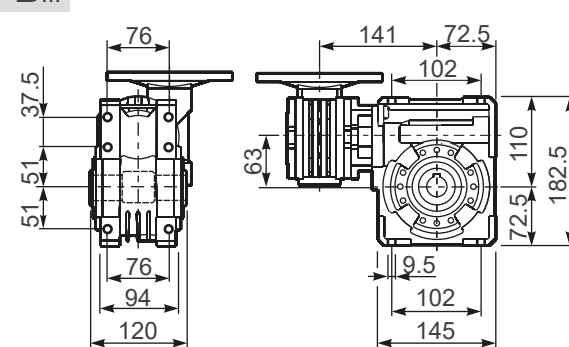
тип B	ϕD	E	G	L	N	O	P	Q	Артикул
FC	115 ^{+0,20} / _{-0,15}	6	12	86	26	150	180	11	1 KQ63.9.010 2 -
FL	115 ^{+0,20} / _{-0,15}	6	12	116	56	150	180	11	1 KQ63.9.010 2 K063.0.200

P63QF1... Выходной круглый фланец

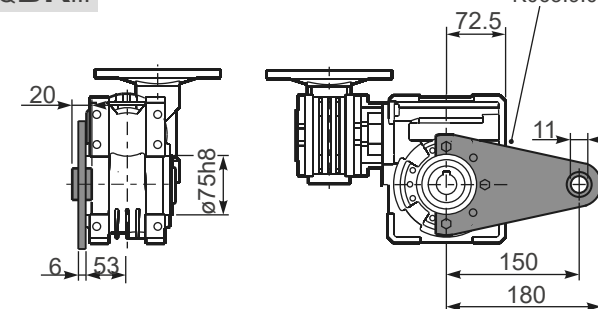


тип S	ϕD	E	G	L	N	O	P	Q	Артикул
F1	130 ^{+0,20} / _{-0,15}	7	13	110	50	165	200	13	1 KS070.9.013 2 -
F2	115 ^{+0,20} / _{-0,15}	7	13	124	64	150	175	11	1 KS063.9.013 2 -
F3	110 ^{+0,03} / ₀	5	11	90	30	130	160	10	1 KS063.9.011 2 -

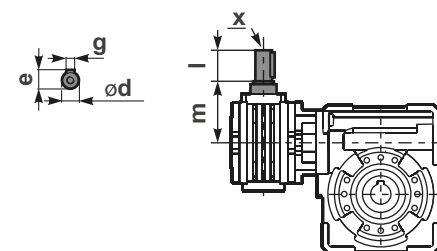
P63QFB... Лапы



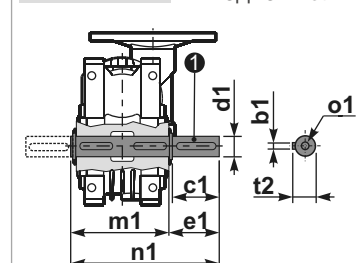
P63QBR... Реактивная штанга



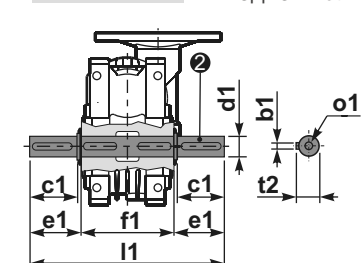
R63QFB... Входной вал



P63Q.....S... Односторонний выходной вал



P63Q.....D... Двухсторонний выходной вал



1 Артикул K063.5.028 тип B 2 Артикул K063.5.029 тип B

	ϕd	e	g	l	m	x	Артикул
тип B	9 h6	10,2	3	20	58	-	1 K030.5.006 PAM63 2 -
тип S	-	-	-	-	-	-	1 - 2 -

	b1	c1	d1	e1	f1	l1	m1	n1	t2	o1
тип B	8	60	25 ^{-0,005} / _{-0,020}	63,2	120	246,4	126,8	190	28	M8x20
тип S	-	-	-	-	-	-	-	-	-	-

■ БЫСТРЫЙ ВЫБОР

Скорость на выходном валу n_2 [мин ⁻¹]	Переда- точное число i	Мощность двигателя P_{1M} [кВт]	Крутящий момент на выходе M_{2M} [Нм]	Сервис- фактор $f.s.$	Номинал. мощность P_{1R} [кВт]	Номинал. крутящий момент M_{2R} [Нм]	Возможные моторные фланцы B5		Возможные моторные фланцы B14			Динами- ческий КПД RD	Модуль зубчатого зацепления Mn [мм]	Код передаточ- ного числа
							B	C	O	P	Q			
5,6	252	0,25	198	1,3	0,33	265	B		B-C	B-C		46	2,7	01
3,9	360	0,18	186	1,4	0,26	265	B		B-C	B-C		42	2,7	02
2,8	504	0,18	241	1,1	0,20	265	B		B-C	B-C		39	2,7	03
1,9	756	0,12	204	1,3	0,16	265	B		B-C	B-C		33	2,7	04
1,4	1008	0,12	256	1,0	0,12	265	B		B-C	B-C		31	2,7	05
1,1	1332	0,12*	265	<0,8	0,10	265	B		B-C	B-C		30	2,7	06
0,8	1656	0,12*	265	<0,8	0,08	265	B		B-C	B-C		28	2,7	07
0,6	2160	0,12*	265	<0,8	0,07	265	B		B-C	B-C		26	2,7	08
0,6	2520	0,12*	265	<0,8	0,06	265	B		B-C	B-C		25	2,7	09

B Возможные моторные фланцы
 B В комплект поставки входит проставка
 B По заказу возможен комплект без проставки
 C Положение отверстий моторного фланца

* Мощность выше максимальной, которую может поддерживать редуктор. Выберите в соответствии с крутящим моментом M_{2R}

Редукторы **64Q** поставляются с залитым синтетическим маслом, обеспечивающим на весь период эксплуатации редуктора, техническое обслуживание не обязательно.

Тип синтетического масла и рекомендованное количество приведены в таблице 1.

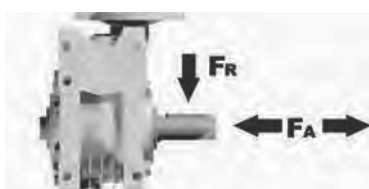
Возможные радиальные и осевые нагрузки редуктора приведены в таблице 2.

СМАЗКА 64Q		0,30 л	0,09 л
Количество масла			
0,30/0,09 л			
AGIP Telium VSF 320	SHELL Omala S4 WE 320		

табл. 1

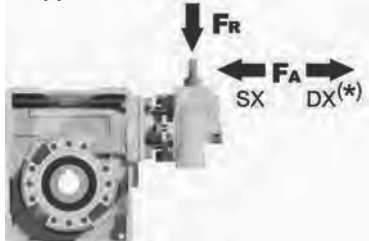
РАДИАЛЬНЫЕ И ОСЕВЫЕ НАГРУЗКИ

Выходной вал



n_2 [мин ⁻¹]	F_A [N]	F_R [N]
25	700	3800
15	800	4000

Входной вал



n_1 [мин ⁻¹]	F_A [N]	F_R [N]
1400	42	210

* Большие осевые нагрузки по направлению DX запрещены.

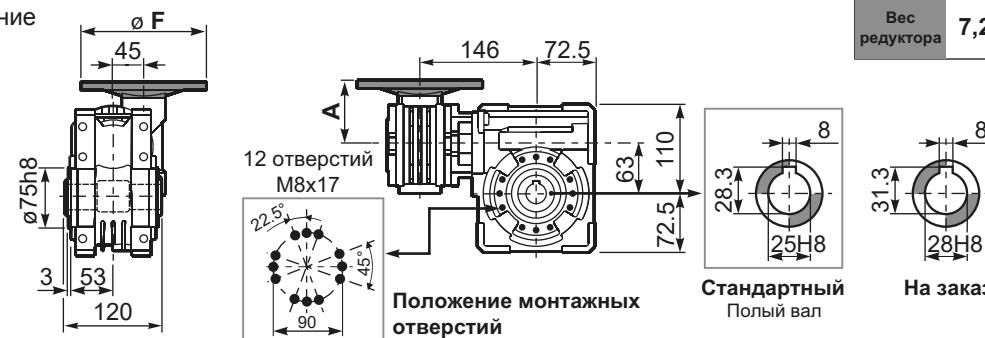
табл. 2

Доступны 3D модели

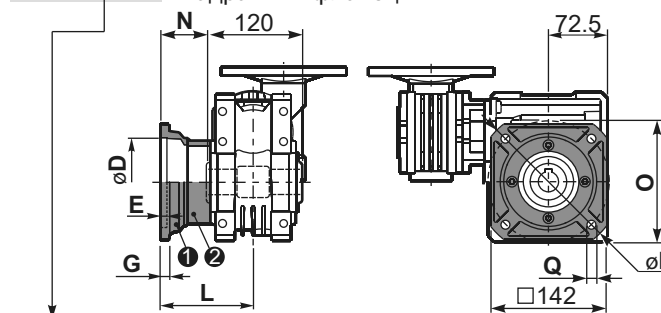
Вес редуктора **7,25 кг**

R64QFB... Базовое исполнение

М. фланцы	Артикул	ϕF	A
63B5	K050.4.041	138	74
71B5	K050.4.042	160	71,5
56B14	KC40.4.049	80	71,5
63B14	K050.4.047	90	74
71B14	K050.4.045	105	71,5

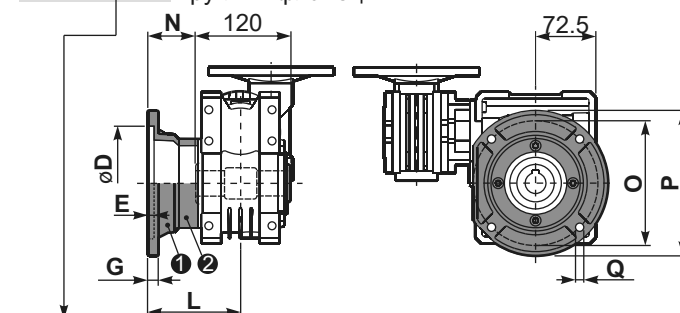


R64QFC... Выходной квадратный фланец



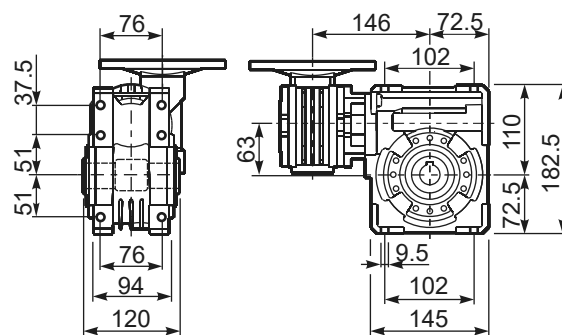
тип B	ϕD	E	G	L	N	O	P	Q	Артикул
FC	115 ^{+0,20} / _{-0,15}	6	12	86	26	150	180	11	1 KQ63.9.010 2 -
FL	115 ^{+0,20} / _{-0,15}	6	12	116	56	150	180	11	1 KQ63.9.010 2 K063.0.200

R64QF1... Выходной круглый фланец

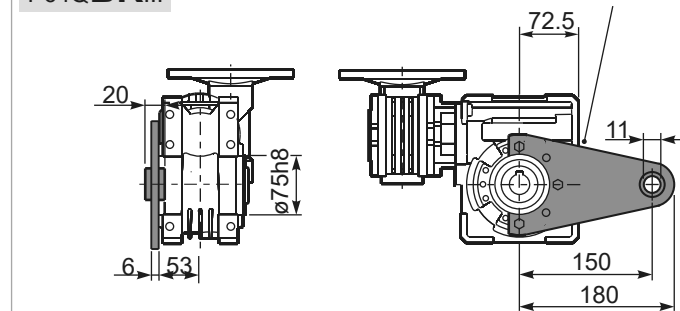


тип S	ϕD	E	G	L	N	O	P	Q	Артикул
F1	130 ^{+0,20} / _{-0,15}	7	13	110	50	165	200	13	1 KS070.9.013 2 -
F2	115 ^{+0,20} / _{-0,15}	7	13	124	64	150	175	11	1 KS063.9.013 2 -
F3	110 ^{+0,035} / ₀	5	11	90	30	130	160	10	1 KS063.9.011 2 -

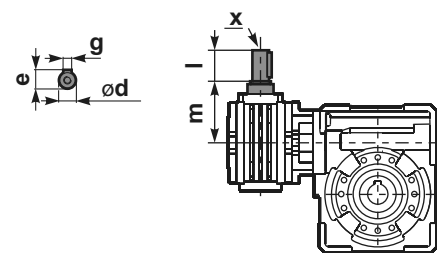
R64QFB... Лапы



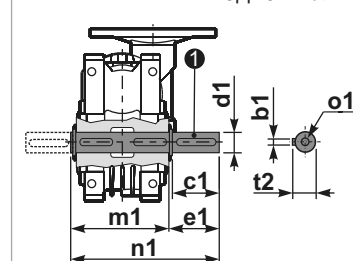
R64QBR... Реактивная штанга



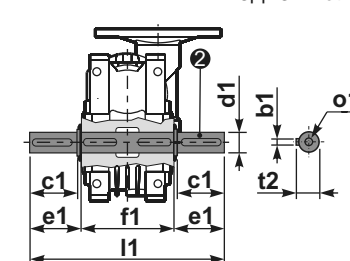
R64QFB... Входной вал



R64Q...S... Односторонний выходной вал



R64Q...D... Двухсторонний выходной вал



1 Артикул K063.5.028 тип B 2 Артикул K063.5.029 тип B

	ϕd	e	g	l	m	x	Артикул
тип B	11 h6	12,5	4	30	68	-	1 K045.5.006 PAM71 2 -
тип S	-	-	-	-	-	-	1 - 2 -

	b1	c1	d1	e1	f1	l1	m1	n1	t2	o1
тип B	8	60	25 ^{-0,005} / _{-0,020}	63,2	120	246,4	126,8	190	28	M8x20
тип S	-	-	-	-	-	-	-	-	-	-

■ БЫСТРЫЙ ВЫБОР

Скорость на выходном валу n_2 [мин ⁻¹]	Переда- точное число i	Мощность двигателя P_{1M} [кВт]	Крутящий момент на выходе M_{2M} [Нм]	Сервис- фактор $f.s.$	Номинал. мощность P_{1R} [кВт]	Номинал. крутящий момент M_{2R} [Нм]	Возможные моторные фланцы B5		Возможные моторные фланцы B14			Динами- ческий КПД RD	Модуль зубчатого зацепления Mn [мм]	Код передаточ- ного числа
							B	C	O	P	Q			
							63	71	56	63	71			
5	280	0,37	403	0,9	0,33	359	B		B-C	B-C		57	3,10	01
3,5	400	0,25	314	1,1	0,29	359	B		B-C	B-C		46	3,10	02
2,5	560	0,25	420	0,9	0,21	359	B		B-C	B-C		44	3,10	03
1,7	840	0,18	423	0,8	0,15	359	B		B-C	B-C		41	3,10	04
1,3	1120	0,12	339	1,1	0,13	359	B		B-C	B-C		37	3,10	05
0,9	1480	0,09	336	1,1	0,10	359	B		B-C	B-C		37	3,10	06
0,8	1840	0,09	373	1,0	0,09	359	B		B-C	B-C		33	3,10	07
0,6	2400	0,06	275	1,3	0,08	359	B		B-C	B-C		28	3,10	08
0,5	2800	0,06	298	1,2	0,07	359	B		B-C	B-C		26	3,10	09
0,3	4080	0,06	250	1,4	0,09	359	B		B-C	B-C		15	3,10	10

Входная скорость (n_1) = 1400 мин⁻¹

■ Возможные моторные фланцы Ⓟ В комплект поставки входит проставка Ⓟ По заказу возможен комплект без проставки Ⓞ Положение отверстий моторного фланца

Редукторы **74Q** поставляются с синтетическим маслом, обеспечивающим смазку на весь период эксплуатации редуктора, техническое обслуживание не обязательно.

Тип синтетического масла и рекомендованное количество приведены в таблице 1.

Возможные радиальные и осевые нагрузки редуктора приведены в таблице 2.

СМАЗКА 74Q
Количество масла 0,40/0,09 л

AGIP Teliум VSF 320	SHELL Omala S4 WE 320
---------------------	-----------------------

табл. 1

РАДИАЛЬНЫЕ И ОСЕВЫЕ НАГРУЗКИ

Выходной вал

n_2 [мин ⁻¹]	FA [N]	FR [N]
25	880	4400
15	1000	5000

Входной вал

n_1 [мин ⁻¹]	FA [N]	FR [N]
1400	42	210

*Большие осевые нагрузки по направлению DX запрещены.

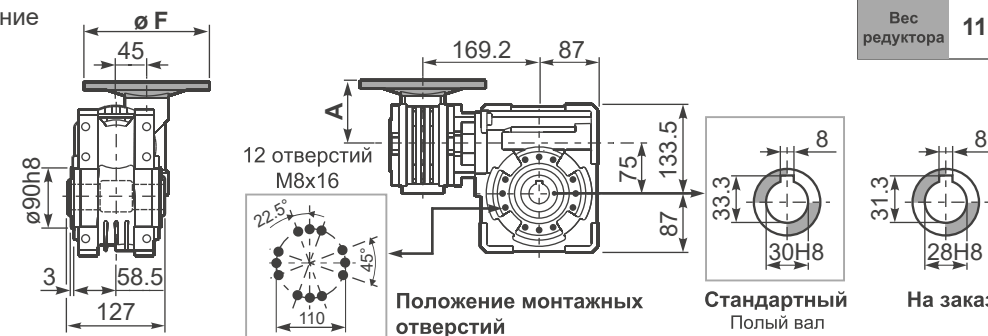
табл. 2

Доступны 3D модели

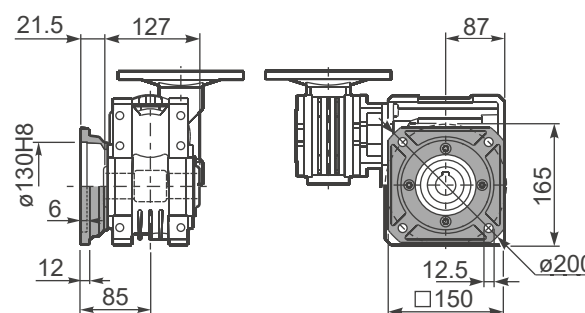
Вес редуктора 11,4 кг

P74Q**FB**... Базовое исполнение

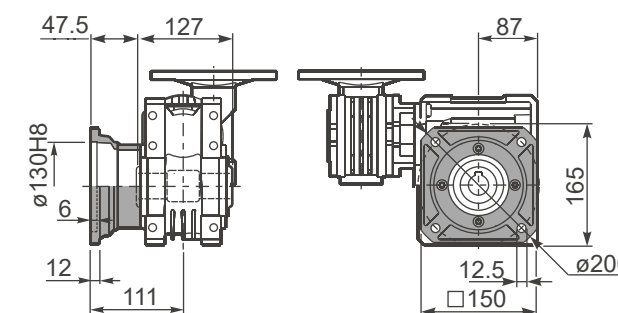
М. фланцы	Артикул	øF	A
63B5	K050.4.041	138	74
71B5	K050.4.042	160	71,5
56B14	KC40.4.049	80	71,5
63B14	K050.4.047	90	74
71B14	K050.4.045	105	71,5



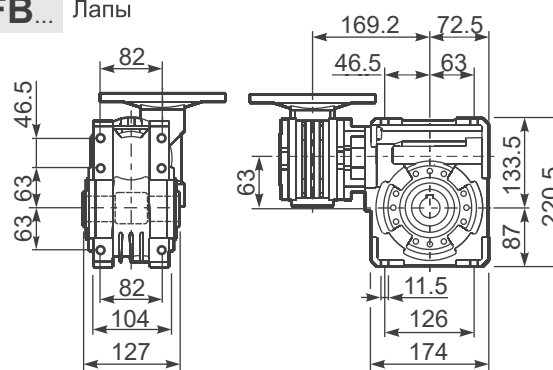
P74Q**FC**... Выходной квадратный фланец



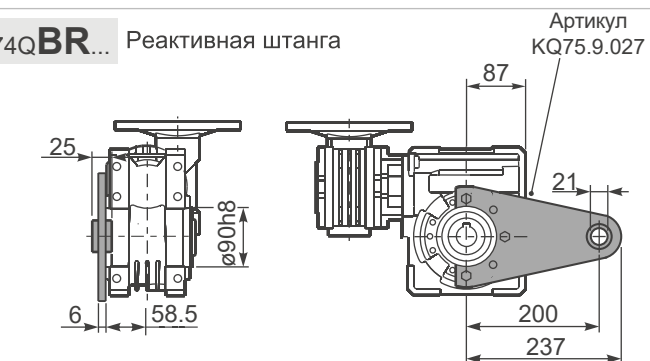
P74Q**FL**... Выходной круглый фланец



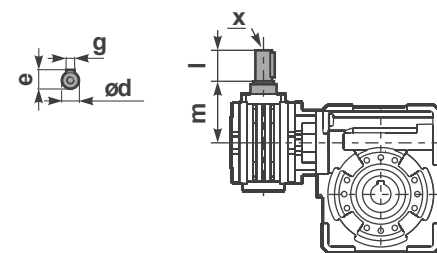
P74Q**FB**... Лапы



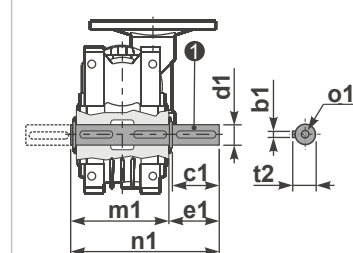
P74Q**BR**... Реактивная штанга



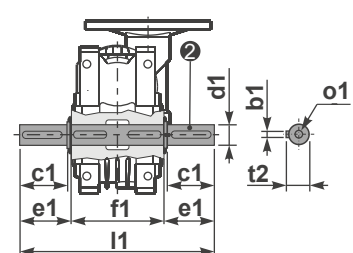
R74Q**FB**... Входной вал



P74Q...**S**... Односторонний выходной вал



P74Q...**D**... Двухсторонний выходной вал



① Артикул KQ75.5.028 Стандартный ② Артикул KQ75.5.029 Стандартный
Артикул KQ75.5.026 На заказ Артикул KQ75.5.027 На заказ

тип	ød	e	g	l	m	x	Артикул
тип B	11 h6	12,5	4	30	68	-	① K045.5.006 PAM71 ② -
тип S	-	-	-	-	-	-	① - ② -

	b1	c1	d1	e1	f1	l1	m1	n1	t2	o1
Стандартный	8	60	30 ^{-0,005} _{-0,020}	65	127	255	134	199	33	M8x20
На заказ	8	60	28 ^{-0,005} _{-0,020}	65	127	255	134	199	31	M8x20

■ БЫСТРЫЙ ВЫБОР

Скорость на выходном валу n_2 [мин ⁻¹]	Переда- точное число i	Мощность двигателя P_{1M} [кВт]	Крутящий момент на выходе M_{2M} [Нм]	Сервис- фактор $f.s.$	Номинал. мощность P_{1R} [кВт]	Номинал. крутящий момент M_{2R} [Нм]	Возможные моторные фланцы В5		Возможные моторные фланцы В14			Динами- ческий КПД RD	Модуль зубчатого зацепления Mn [мм]	Код передаточ- ного числа
							В	С	О	Р	Q			
10	140	0,37	205	1,8	0,66	368	В		В-С	В-С		58	4,5	01
7,1	196	0,37	257	1,4	0,53	368	В		В-С	В-С		52	4,7	02
5,0	280	0,37	332	1,6	0,58	518	В		В-С	В-С		47	4,7	03
3,6	392	0,37	435	1,2	0,44	518	В		В-С	В-С		44	4,7	04
2,4	588	0,25	371	1,4	0,35	518	В		В-С	В-С		37	4,7	05
1,8	784	0,25	455	1,1	0,28	518	В		В-С	В-С		34	4,7	06
1,4	1036	0,18	420	1,2	0,22	518	В		В-С	В-С		33	4,7	07
1,1	1288	0,18	474	1,1	0,20	518	В		В-С	В-С		30	4,7	08
0,7	1960	0,12	449	1,2	0,14	518	В		В-С	В-С		28	4,7	09
0,5	2856	0,12	584	0,9	0,11	518	В		В-С	В-С		25	4,7	10

Входная скорость (n_1) = 1400 мин⁻¹

■ Возможные моторные фланцы Ⓟ В комплект поставки входит проставка В) По заказу возможен комплект без проставки Ⓢ Положение отверстий моторного фланца

Редуктор **84Q** поставляются с синтетическим маслом, обеспечивающим смазку на весь период эксплуатации редуктора, техническое обслуживание не обязательно.

Тип синтетического масла и рекомендованное количество приведены в таблице 1.

Возможные радиальные и осевые нагрузки редуктора приведены в таблице 2.

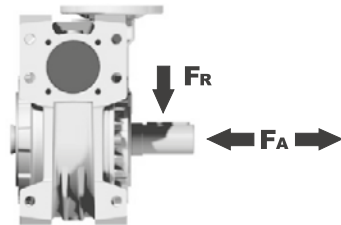
СМАЗКА 84Q
Количество масла **1,2/0,09 л**

AGIP Telium VSF 320	SHELL Omala S4 WE 320
----------------------------	------------------------------

табл. 1

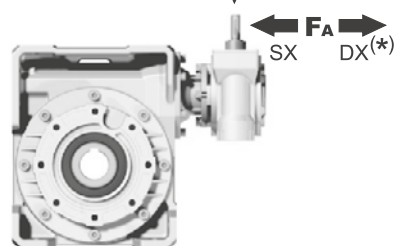
РАДИАЛЬНЫЕ И ОСЕВЫЕ НАГРУЗКИ

Выходной вал



n_2 [мин ⁻¹]	FA [N]	FR [N]
25	1000	5000
15	1160	5800

Входной вал



n_1 [мин ⁻¹]	FA [N]	FR [N]
1400	42	210

*Большие осевые нагрузки по направлению DX запрещены.

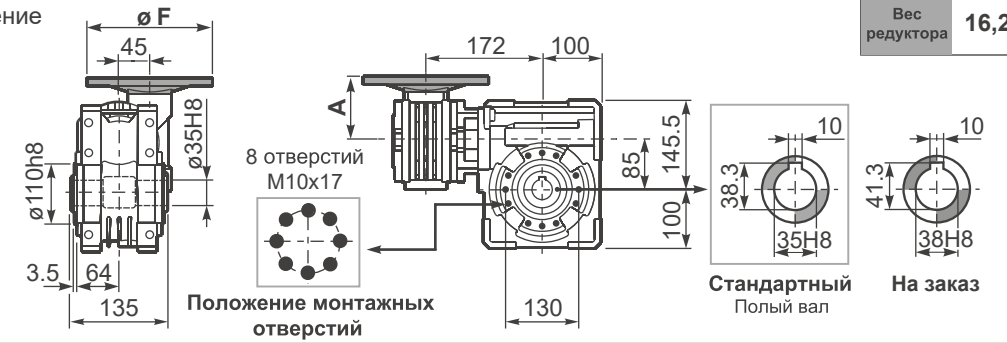
табл. 2

Доступны 3D модели

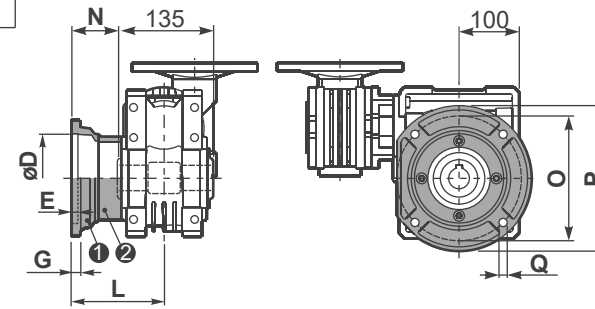
Вес редуктора **16,2 кг**

P84QFB... Базовое исполнение

М. фланцы	Артикул	øF	A
63B5	K050.4.041	138	74
71B5	K050.4.042	160	71,5
56B14	KC40.4.049	80	71,5
63B14	K050.4.047	90	74
71B14	K050.4.045	105	71,5

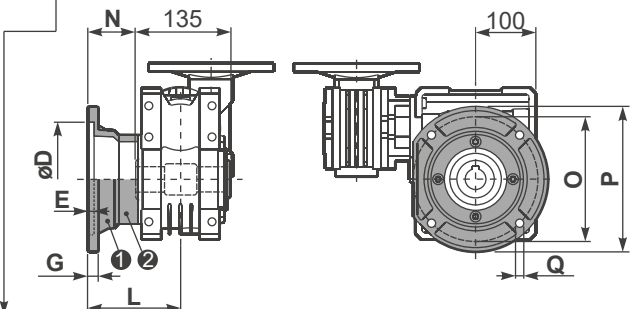


P84QFC... Выходной фланец



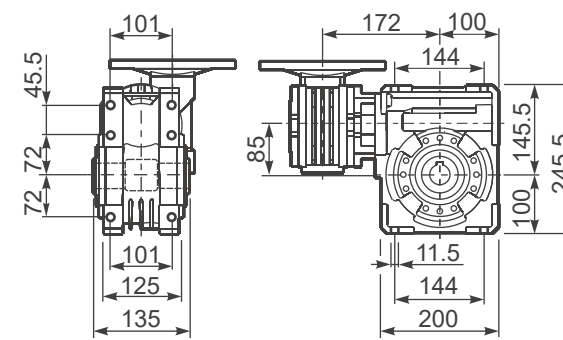
тип В	øD	E	G	L	N	O	P	Q	Артикул
FC	152 ^{+0,06} _{+0,00}	5	16	108	40,5	176	205	13	Ⓢ K085.9.010 Ⓢ -
FL	152 ^{+0,06} _{+0,00}	5	16	148,5	81	176	205	13	Ⓢ K085.9.010 Ⓢ K085.0.201

P84QF1... Выходной фланец

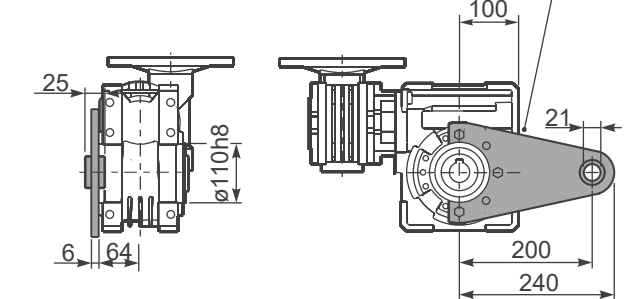


тип S	øD	E	G	L	N	O	P	Q	Артикул
F1	130 H7	5	13	117,5	50	165	200	11,5	Ⓢ KS085.9.012 Ⓢ -
F2	152 ^{+0,06} _{+0,00}	5	15	147,5	80	180	205	12,5	Ⓢ KS085.9.013 Ⓢ -
F4	130 H7	5	13	106,5	39	165	200	13	Ⓢ KS085.9.015 Ⓢ -

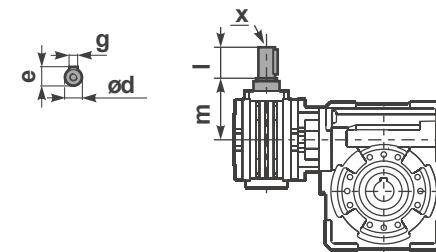
P84QFB... Лапы



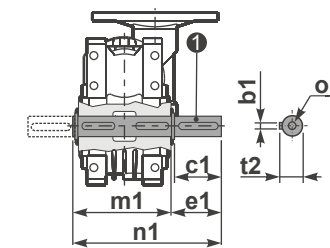
P84QBR... Реактивная штанга



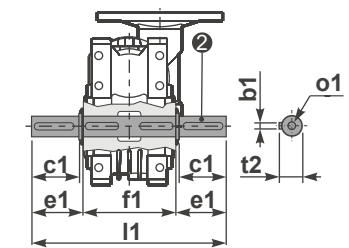
R84QFB... Входной вал



P84Q...S... Односторонний выходной вал



P84Q...D... Двухсторонний выходной вал



Ⓢ Артикул K085.5.028 тип В Ⓢ Артикул K085.5.029 тип В

	ød	e	g	l	m	x	Артикул
тип В	11 h6	12,5	4	30	68	-	Ⓢ K045.5.006 PAM71 Ⓢ -
тип S	-	-	-	-	-	-	Ⓢ - Ⓢ -

	b1	c1	d1	e1	f1	l1	m1	n1	t2	o1
тип В	10	60	35 ^{-0,005} _{-0,020}	73,5	135	282	141	214,5	38	M10x23
тип S	-	-	-	-	-	-	-	-	-	-

■ БЫСТРЫЙ ВЫБОР

Скорость на выходном валу n_2 [мин ⁻¹]	Переда- точное число i	Мощность двигателя P_{1M} [кВт]	Крутящий момент на выходе M_{2M} [Нм]	Сервис- фактор $f.s.$	Номинал. мощность P_{1R} [кВт]	Номинал. крутящий момент M_{2R} [Нм]	Возможные моторные фланцы В5			Возможные моторные фланцы В14				Динами- ческий КПД RD	Модуль зубчатого зацепления Mn [мм]	Код передаточ- ного числа	
							В	С	D	O	P	Q	R				
																	63
6,7	210	0,75	591	1,5	1,1	863	В	В			В-С	В			55	5,6	01
4,7	300	0,75	752	1,3	0,97	978	В	В			В-С	В			49	5,6	02
3,3	420	0,55	741	1,3	0,73	978	В	В			В-С	В			47	5,6	03
2,6	540	0,55	851	1,1	0,63	978	В	В			В-С	В			42	5,6	04
1,8	780	0,37	748	1,3	0,48	978	В	В			В-С	В			38	5,6	05
1,3	1080	0,37	1009	1,0	0,36	978	В				В-С	В-С			37	5,6	06
1,1	1290	0,25	770	1,3	0,32	978	В				В-С	В-С			35	5,6	07
0,8	1800	0,25	921	1,1	0,27	978	В				В-С	В-С			30	5,6	08
0,7	2040	0,18	751	1,3	0,23	978	В				В-С	В-С			30	5,6	09
0,6	2400	0,18	825	1,2	0,21	978	В				В-С	В-С			28	5,6	10
0,5	3000	0,18	958	1,0	0,18	978	В				В-С	В-С			26	5,6	11

■ Возможные моторные фланцы Ⓟ В комплект поставки входит проставка Ⓟ По заказу возможен комплект без проставки Ⓧ Положение отверстий моторного фланца

Редукторы **15Q** поставляются с синтетическим маслом, обеспечивающим смазку на весь период эксплуатации редуктора, техническое обслуживание не обязательно. Оснащены сапуном, спускными и контрольными пробками.

Тип синтетического масла и рекомендованное количество приведены в таблице 1.

Возможные радиальные и осевые нагрузки редуктора приведены в таблице 2.

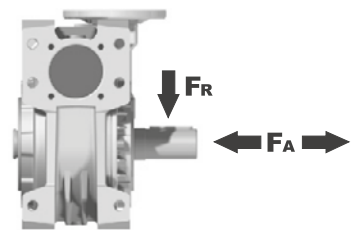
В3	В6	В7	В8	В5	В6
1,9/0,14 Л	1,35/0,14 Л	1,35/0,14 Л	2,0/0,14 Л	2,0/0,14 Л	2,0/0,14 Л

AGIP Blasia 460

табл. 1

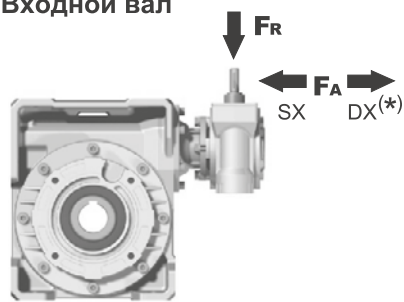
РАДИАЛЬНЫЕ И ОСЕВЫЕ НАГРУЗКИ

Выходной вал



n_2 [мин ⁻¹]	F_A [N]	F_R [N]
25	1200	6000
15	1400	7000

Входной вал



n_1 [мин ⁻¹]	F_A [N]	F_R [N]
1400	76	380

*Большие осевые нагрузки по направлению DX запрещены.

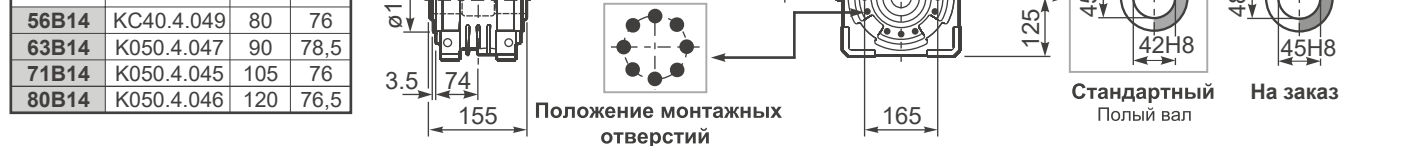
табл. 2

Доступны 3D модели

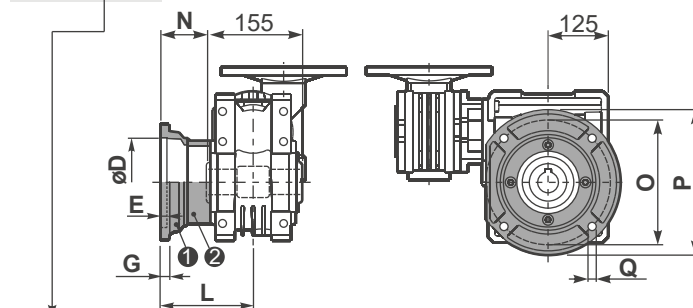
Вес редуктора **38,8 кг**

P15Q**FB**... Базовое исполнение

М. фланцы	Артикул	ϕF	A
63B5	K050.4.041	138	78,5
71B5	K050.4.042	160	76
80B5	K050.4.043	200	76,5

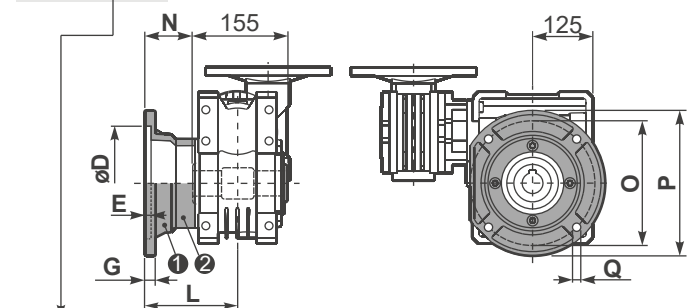


P15Q**FC**... Выходной фланец



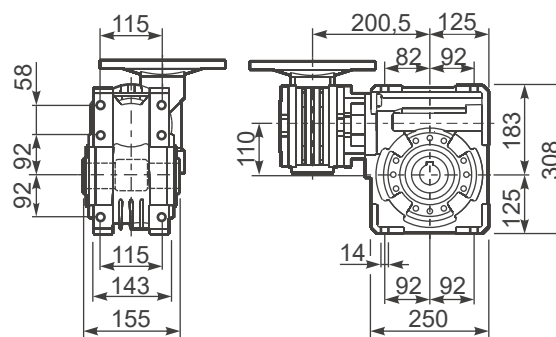
тип В	ϕD	E	G	L	N	O	P	Q	Артикул
FC	170 ^{+0,083} / _{-0,043}	11	16,5	131,5	54	230	270	13	Ⓧ K110.9.010 Ⓧ -
FL	170 ^{+0,083} / _{-0,043}	11	16,5	179,5	102	230	270	13	Ⓧ K110.9.011 Ⓧ -

P15Q**F1**... Выходной фланец

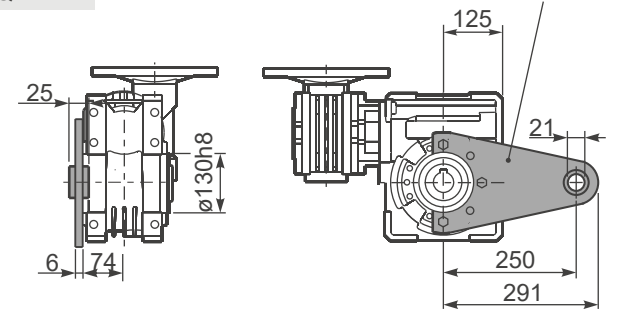


тип S	ϕD	E	G	L	N	O	P	Q	Артикул
F1	180 ^{+0,040} / ₀	5	18	150	72,5	215	250	15	Ⓧ KS110.9.014 Ⓧ -
F2	170 ^{+0,083} / _{-0,043}	9,5	15	178	100,5	230	270	13	Ⓧ KS110.9.012 Ⓧ -
F3	180 ^{+0,040} / ₀	5	18	130	52,5	215	250	15	Ⓧ KS110.9.013 Ⓧ -

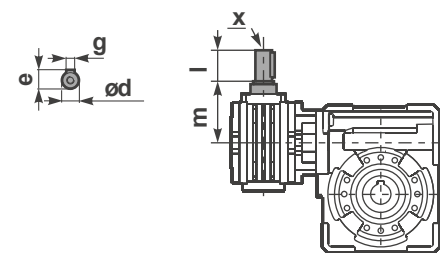
P15Q**FB**... Лапы



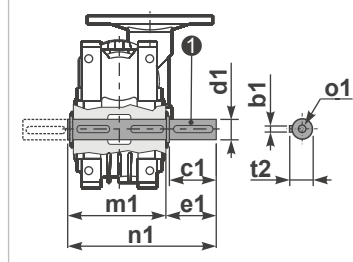
P15Q**BR**... Реактивная штанга



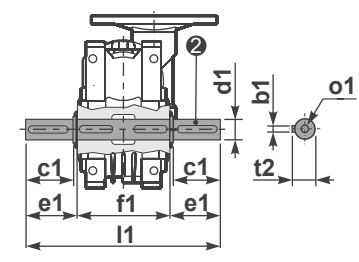
R15Q**FB**... Входной вал



P15Q...**S**... Односторонний выходной вал



P15Q...**D**... Двухсторонний выходной вал



Ⓧ Артикул K110.5.028 тип В Ⓧ Артикул K110.5.029 тип В

	ϕd	e	g	l	m	x	Артикул
тип В	16 h6	18	5	30	79,5	M6x16	Ⓧ K050.5.006 PAM71 Ⓧ K050.5.007 PAM80
тип S	14 h6	16	5	30	79,5	M5x10	Ⓧ KS050.5.008 PAM71 Ⓧ KS050.5.009 PAM80

	b1	c1	d1	e1	f1	l1	m1	n1	t2	o1
тип В	12	75	42 ^{-0,005} / _{-0,020}	96,5	155	348	163,5	260	45	M12x32
тип S	-	-	-	-	-	-	-	-	-	-

Алюминиевые одноступенчатые цилиндрические редукторы

Модульность и компактность

Фланец

Полностью совместим с двигателями стандарта IEC и компактными встроенными двигателями. Фланец NEMA C.

Литой корпус

изготовлен методом литья в вакууме (MIL-STD 276) для защиты и герметизации. Не требует вторичного покрытия, легко воспринимает покрытие краской.

Шестерни

Закаленные шестерни с шлифованными зубьями.

Выходной вал

с пропорциональными подшипниками.

Съемная смотровая крышка

позволяет проводить периодическую проверку передаточного механизма в рамках планового профилактического обслуживания.

Лапы

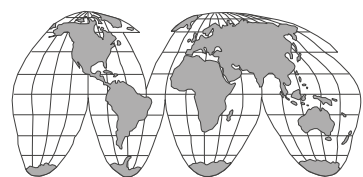
Съемные лапы.

Идеальны для первой передачи с червячными редукторами.

Цельный корпус из алюминиевого сплава

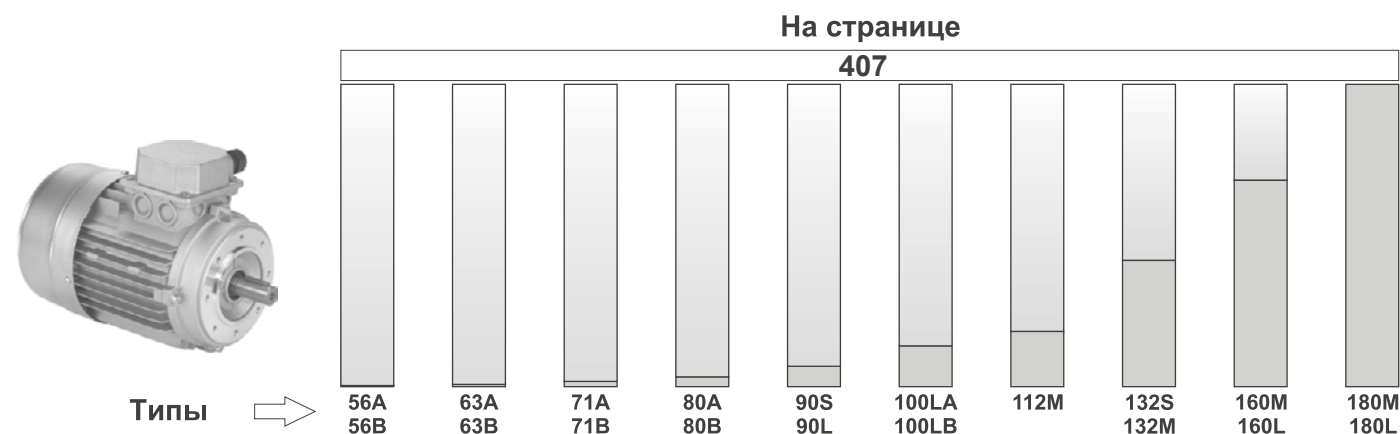
Сочетание малого веса и высокой прочности на разрыв. Прецизионная обработка обеспечивает соосность подшипников и шестерен.

Смазаны синтетическим маслом с рабочим диапазоном от -25° до +80°С на весь срок эксплуатации

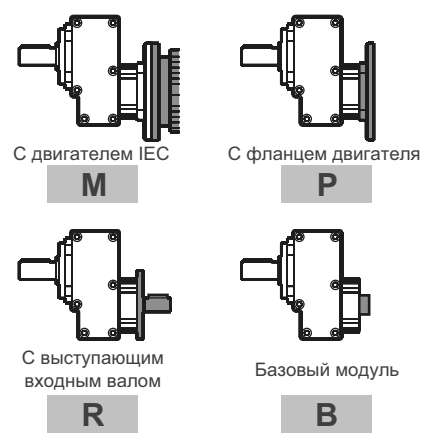
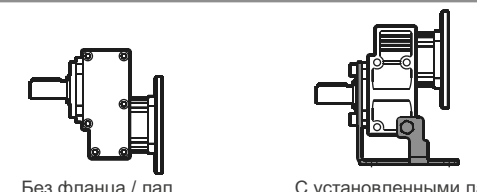

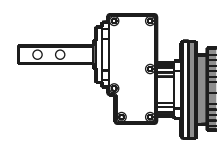


Дилерская сеть по всей России.

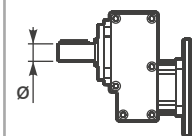
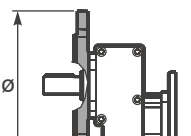
Технические данные на странице...



Информация для заказа

Тип	Размер	Установка
P	311A	H1
<p>Алюминиевые одноступенчатые цилиндрические редукторы</p>  <p>С двигателем IEC M</p> <p>С фланцем двигателя P</p> <p>С выступающим входным валом R</p> <p>Базовый модуль B</p>	<p>1 Ступень</p> <p>211A 311A 411A 511A</p>	 <p>Без фланца / лап -N</p> <p>С установленными лапами H1</p>  <p>С установленным выходным фланцем -F</p>
<p>Дополнительный выходной вал</p>  <p>Только по запросу о кол-ве</p>		

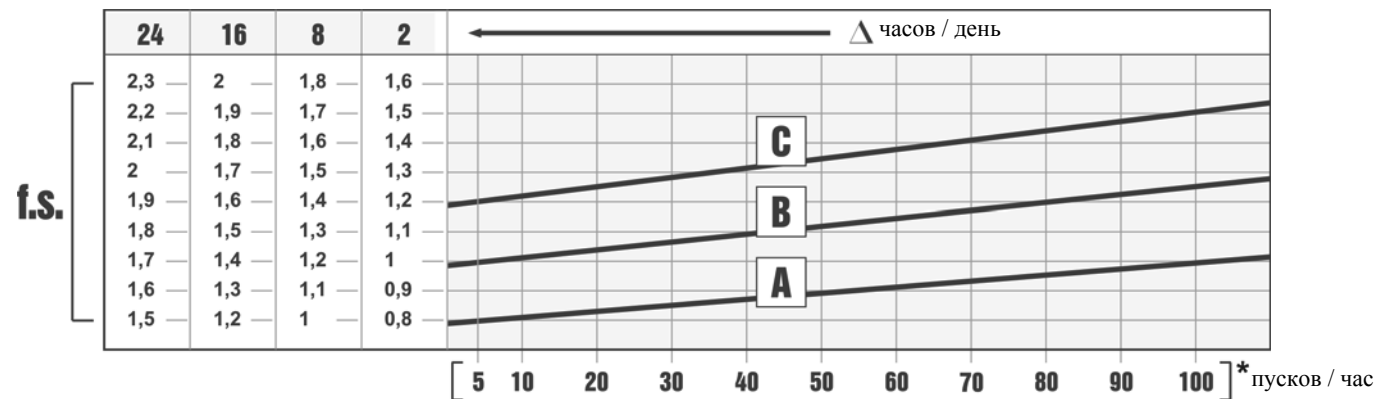
Информация для заказа

Передающее число	Выходной вал	Выходной фланец	Размер двигателя	Расположение клеммной коробки	Монтажная позиция																																								
2,84	S	2	C	B	B3																																								
См. таблицу технических характеристик	 <p>→ СТАНДАРТ</p> <p>211A</p> <p>S → $\varnothing 14$</p> <p>311A</p> <p>S → $\varnothing 14$</p> <p>C → $\varnothing 19$</p> <p>E → $\varnothing 24$</p> <p>411A</p> <p>S → $\varnothing 14$</p> <p>C → $\varnothing 19$</p> <p>E → $\varnothing 24$</p> <p>511A</p> <p>C → $\varnothing 19$</p> <p>E → $\varnothing 24$</p> <p>G → $\varnothing 28$</p>	 <p>N Без фланца</p> <p>211A</p> <p>I → $\varnothing 105$</p> <p>Несъемный</p> <p>311A</p> <p>1 → $\varnothing 120$</p> <p>2 → $\varnothing 140$</p> <p>3 → $\varnothing 160$</p> <p>4 → $\varnothing 200$</p> <p>411A</p> <p>1 → $\varnothing 120$</p> <p>2 → $\varnothing 140$</p> <p>3 → $\varnothing 160$</p> <p>4 → $\varnothing 200$</p> <p>511A</p> <p>1 → $\varnothing 120$</p> <p>2 → $\varnothing 140$</p> <p>3 → $\varnothing 160$</p> <p>4 → $\varnothing 200$</p> <p>5 → $\varnothing 250$</p>	<p>Стандартный фланец</p> <table border="1"> <tr> <td>B5</td> <td>B14</td> </tr> <tr> <td>-A=56 ($\varnothing 120$)</td> <td>O=56 ($\varnothing 80$)</td> </tr> <tr> <td>-B=63 ($\varnothing 140$)</td> <td>P=63 ($\varnothing 90$)</td> </tr> <tr> <td>-C=71 ($\varnothing 160$)</td> <td>Q=71 ($\varnothing 105$)</td> </tr> <tr> <td>-D=80 ($\varnothing 200$)</td> <td>R=80 ($\varnothing 120$)</td> </tr> <tr> <td>-E=90 ($\varnothing 200$)</td> <td>T=90 ($\varnothing 140$)</td> </tr> <tr> <td>-F=100+112 ($\varnothing 250$)</td> <td>U=100+112 ($\varnothing 160$)</td> </tr> <tr> <td>-G=132 ($\varnothing 300$)</td> <td>V=132 ($\varnothing 200$)</td> </tr> </table> <p>Тип R</p> <table border="1"> <tr> <td>211A 311A</td> <td>511A</td> </tr> <tr> <td>1 → $\varnothing 14$</td> <td>3 → $\varnothing 24$</td> </tr> <tr> <td>411A</td> <td></td> </tr> <tr> <td>2 → $\varnothing 19$</td> <td></td> </tr> </table> <p>Без фланца</p> <table border="1"> <tr> <td>211A 311A</td> <td>411A</td> </tr> <tr> <td>Z → $\varnothing 9$ (56B5)</td> <td>1 → $\varnothing 14$ (71B5)</td> </tr> <tr> <td>0 → $\varnothing 11$ (63B5)</td> <td>2 → $\varnothing 19$ (80B5)</td> </tr> <tr> <td>1 → $\varnothing 14$ (71B5)</td> <td>3 → $\varnothing 24$ (90B5)</td> </tr> <tr> <td>511A</td> <td></td> </tr> <tr> <td>2 → $\varnothing 19$ (80B5)</td> <td></td> </tr> <tr> <td>3 → $\varnothing 24$ (90B5)</td> <td></td> </tr> <tr> <td>4 → $\varnothing 28$ (100B5)</td> <td></td> </tr> </table>	B5	B14	-A=56 ($\varnothing 120$)	O=56 ($\varnothing 80$)	-B=63 ($\varnothing 140$)	P=63 ($\varnothing 90$)	-C=71 ($\varnothing 160$)	Q=71 ($\varnothing 105$)	-D=80 ($\varnothing 200$)	R=80 ($\varnothing 120$)	-E=90 ($\varnothing 200$)	T=90 ($\varnothing 140$)	-F=100+112 ($\varnothing 250$)	U=100+112 ($\varnothing 160$)	-G=132 ($\varnothing 300$)	V=132 ($\varnothing 200$)	211A 311A	511A	1 → $\varnothing 14$	3 → $\varnothing 24$	411A		2 → $\varnothing 19$		211A 311A	411A	Z → $\varnothing 9$ (56B5)	1 → $\varnothing 14$ (71B5)	0 → $\varnothing 11$ (63B5)	2 → $\varnothing 19$ (80B5)	1 → $\varnothing 14$ (71B5)	3 → $\varnothing 24$ (90B5)	511A		2 → $\varnothing 19$ (80B5)		3 → $\varnothing 24$ (90B5)		4 → $\varnothing 28$ (100B5)		<p>A</p> <p>B СТАНДАРТ</p> <p>C</p> <p>D</p>	<p>B3/B5 СТАНДАРТ</p> <p>B6</p> <p>B7</p> <p>B8</p> <p>V5</p> <p>V6</p> <p>Указывайте только для вертикального положения</p>
B5	B14																																												
-A=56 ($\varnothing 120$)	O=56 ($\varnothing 80$)																																												
-B=63 ($\varnothing 140$)	P=63 ($\varnothing 90$)																																												
-C=71 ($\varnothing 160$)	Q=71 ($\varnothing 105$)																																												
-D=80 ($\varnothing 200$)	R=80 ($\varnothing 120$)																																												
-E=90 ($\varnothing 200$)	T=90 ($\varnothing 140$)																																												
-F=100+112 ($\varnothing 250$)	U=100+112 ($\varnothing 160$)																																												
-G=132 ($\varnothing 300$)	V=132 ($\varnothing 200$)																																												
211A 311A	511A																																												
1 → $\varnothing 14$	3 → $\varnothing 24$																																												
411A																																													
2 → $\varnothing 19$																																													
211A 311A	411A																																												
Z → $\varnothing 9$ (56B5)	1 → $\varnothing 14$ (71B5)																																												
0 → $\varnothing 11$ (63B5)	2 → $\varnothing 19$ (80B5)																																												
1 → $\varnothing 14$ (71B5)	3 → $\varnothing 24$ (90B5)																																												
511A																																													
2 → $\varnothing 19$ (80B5)																																													
3 → $\varnothing 24$ (90B5)																																													
4 → $\varnothing 28$ (100B5)																																													



На заказ возможна поставка продукции, соответствующей требованиям АТЕХ

Сервис фактор



Сервис-фактор (f.s.) зависит от условий эксплуатации червячного редуктора.

Параметры, которые необходимо учитывать для точного расчета сервис-фактора:

- тип нагрузки рабочего оборудования: А - В - С
- продолжительность рабочего времени: часов/день (Δ)
- частоту пусков: пусков/час (*)

НАГРУЗКА:

- А - безударная $f_a \leq 0.3$
- В - средняя $f_a \leq 3$
- С - ударная $f_a \leq 10$

$$f_a = J_e / J_m$$

J_e (кгм²) момент сниженной инерции внешней нагрузки на выходном валу

J_m (кгм²) момент инерции двигателя

А - Шнеки для подачи легких материалов, вентиляторы, сборочные линии, ленточные конвейеры для легких материалов, малые смесители, подъемники, очистители, заполнители, системы управления.

В- Намоточные механизмы, механизмы подачи деревообрабатывающих станков, грузовые лифты, балансиры, резьбонарезные станки, средние смесители, ленточные конвейеры для тяжелых материалов, лебедки, раздвижные дверцы, скребки для удобрений, упаковочные машины, смесители бетона, крановые механизмы, фрезы, гибочные машины, шестеренчатые насосы.

С - Смесители для тяжелых материалов, ножницы, прессы, центрифуги, суппорты, лебедки и подъемники для тяжелых материалов, токарно-шлифовальные станки, камнедробилки, ковшовые элеваторы, сверлильные станки, молотковые дробилки, кулачковые прессы, гибочные машины, поворотные столы, очистные барабаны, вибраторы, измельчители.

Выбор редуктора



311А 30Нм ОДНУСТУПЕНЧАТЫЕ ЦИЛИНДРИЧЕСКИЕ РЕДУКТОРЫ

■ БЫСТРЫЙ ВЫБОР

Скорость на выходном валу n_2 [мин ⁻¹]	Переда- точное число i	Мощность двигателя P_{1M} [кВт]	Крутящий момент на выходе M_{2M} [Нм]	Сервис- ный фактор $f.s.$	Номинал. мощность P_{1R} [кВт]	Номинал. крутящий момент M_{2R} [Нм]	Возможные моторные фланцы В5		Возможные моторные фланцы В14			Входная скорость $(n_1) = 1400 \text{ мин}^{-1}$	Выходной вал	Код передаточ- ного числа
							В	С	О	Р	Q			
892	1,57	0,37	3,9	3,3	1,24	13			С	С		2844	стандарт- ный $\phi 14$	-
493	2,84	0,37	7,0	3,3	1,21	23			С	С		1954		
426	3,29	0,37	8,1	3,2	1,18	26			С	С		1756		
362	3,87	0,37	9,6	2,9	1,08	28			С	С		1558		



Тип нагрузки и количество пусков в час	Количество рабочих часов в день			
	3 ч	10 ч	24 ч	
Непрерывная или прерывистая нагрузка и количество пусков в час ≤ 10	Равномерная	0,8	1	1,25
	Средняя	1	1,25	1,5
	Высокая	1,25	1,5	1,75
Прерывистая нагрузка и количество пусков в час > 10	Равномерная	1	1,25	1,5
	Средняя	1,25	1,5	1,75
	Высокая	1,5	1,75	2,15

D	Возможные моторные фланцы
B)	Монтаж с проставкой
C)	Положение отверстий моторного фланца/положение клеммной коробки
B)	Возможен монтаж без проставки

A	Выберите необходимый крутящий момент (в соответствии с сервис-фактором)
B	Выберите скорость на выходном валу
C	В строке, в которой указан мотор-редуктор, также указано передаточное число
D	Выберите возможный моторный фланец (на заказ)

Выбор мотор-редукторов

P₁=0,06 кВт n₁=1400 мин⁻¹

n ₂ (мин ⁻¹)	M ₂ (Н·м)	i	fs	Mп (Н·м)	Редуктор	Габарит двигателя
169	3,6	8,29	5,6	20	211А	56-А4
142,4	4,2	9,83	3,8	16	211А	56-А4
128,9	4,7	10,86	6	28	311А	56-А4

P₁=0,09 кВт n₁=1400 мин⁻¹

n ₂ (мин ⁻¹)	M ₂ (Н·м)	i	fs	Mп (Н·м)	Редуктор	Габарит двигателя
682,1	1,3	2,05	7,4	10	211А	56-В4
595	1,5	2,35	7,8	12	211А	56-В4
500	1,8	2,8	7,6	14	211А	56-В4
413,6	2,2	3,38	7,6	17	211А	56-В4
297,9	3,1	4,7	6,5	20	211А	56-В4
225	4,1	6,22	5,6	23	211А	56-В4
170,3	5,4	8,22	7	38	311А	56-В4
169	5,4	8,29	3,7	20	211А	56-В4
142,4	6,5	9,83	2,5	16	211А	56-В4
128,9	7,1	10,86	3,9	28	311А	56-В4

P₁=0,12 кВт n₁=1400 мин⁻¹

n ₂ (мин ⁻¹)	M ₂ (Н·м)	i	fs	Mп (Н·м)	Редуктор	Габарит двигателя
682,1	1,7	2,05	5,9	10	211А	63-А4
595	1,9	2,35	6,2	12	211А	63-А4
500	2,3	2,8	6,1	14	211А	63-А4
413,6	2,8	3,38	6,1	17	211А	63-А4
303,3	3,8	4,62	7,9	30	311А	63-А4
297,9	3,9	4,7	5,2	20	211А	63-А4
225	5,1	6,22	4,5	23	211А	63-А4
222,2	5,2	6,3	6,7	35	311А	63-А4
170,3	6,8	8,22	5,6	38	311А	63-А4
170,3	6,8	8,22	5,6	38	411А	63-А4
169	6,8	8,29	2,9	20	211А	63-А4
142,4	8,1	9,83	2	16	211А	63-А4
128,9	8,9	10,86	3,1	28	311А	63-А4
128,9	8,9	10,86	3,1	28	411А	63-А4

P₁=0,18 кВт n₁=1400 мин⁻¹

n ₂ (мин ⁻¹)	M ₂ (Н·м)	i	fs	Mп (Н·м)	Редуктор	Габарит двигателя
890,9	2	1,57	6,5	13	311А	63-В4
682,1	2,6	2,05	3,8	10	211А	63-В4
595	3	2,35	4	12	211А	63-В4
500	3,6	2,8	3,9	14	211А	63-В4
492,6	3,6	2,84	6,4	23	311А	63-В4
425	4,2	3,29	6,2	26	311А	63-В4
413,6	4,3	3,38	3,9	17	211А	63-В4
362,1	4,9	3,87	5,7	28	311А	63-В4
303,3	5,9	4,62	5,1	30	311А	63-В4
303,3	5,9	4,62	8	47	411А	63-В4
297,9	6	4,7	3,3	20	211А	63-В4
225	7,9	6,22	2,9	23	211А	63-В4
222,2	8	6,3	4,4	35	311А	63-В4
222,2	8	6,3	5,7	46	411А	63-В4

P₁=0,18 кВт n₁=1400 мин⁻¹

n ₂ (мин ⁻¹)	M ₂ (Н·м)	i	fs	Mп (Н·м)	Редуктор	Габарит двигателя
170,3	10,5	8,22	3,6	38	311А	63-В4
170,3	10,5	8,22	3,6	38	411А	63-В4
169	10,6	8,29	1,9	20	211А	63-В4
142,4	12,5	9,83	1,3	16	211А	63-В4
128,9	13,8	10,86	2	28	311А	63-В4
128,9	13,8	10,86	2	28	411А	63-В4

P₁=0,25 кВт n₁=1400 мин⁻¹

n ₂ (мин ⁻¹)	M ₂ (Н·м)	i	fs	Mп (Н·м)	Редуктор	Габарит двигателя
890,9	2,6	1,57	5	13	311А	71-А4
890,9	2,6	1,57	7,6	20	411А	71-А4
682,1	3,4	2,05	2,9	10	211А	71-А4
595	3,9	2,35	3,1	12	211А	71-А4
500	4,7	2,8	3	14	211А	71-А4
492,6	4,7	2,84	4,9	23	311А	71-А4
492,6	4,7	2,84	7,4	35	411А	71-А4
425	5,5	3,29	4,7	26	311А	71-А4
425	5,5	3,29	6,9	38	411А	71-А4
413,6	5,6	3,38	3	17	211А	71-А4
362,1	6,4	3,87	4,3	28	311А	71-А4
362,1	6,4	3,87	6,2	40	411А	71-А4
303,3	7,7	4,62	3,9	30	311А	71-А4
303,3	7,7	4,62	6,1	47	411А	71-А4
297,9	7,8	4,7	2,6	20	211А	71-А4
225	10,4	6,22	2,2	23	211А	71-А4
222,2	10,5	6,3	3,3	35	311А	71-А4
222,2	10,5	6,3	4,4	46	411А	71-А4
170,3	13,7	8,22	2,8	38	311А	71-А4
170,3	13,7	8,22	2,8	38	411А	71-А4
169	13,8	8,29	1,4	20	211А	71-А4
142,4	16,4	9,83	1	16	211А	71-А4
133,3	17,5	10,5	4,6	80	511А	71-А4
128,9	18,1	10,86	1,5	28	311А	71-А4
128,9	18,1	10,86	1,5	28	411А	71-А4

P₁=0,37 кВт n₁=1400 мин⁻¹

n ₂ (мин ⁻¹)	M ₂ (Н·м)	i	fs	Mп (Н·м)	Редуктор	Габарит двигателя
890,9	3,9	1,57	3,3	13	311А	71-В4
890,9	3,9	1,57	5,2	20	411А	71-В4
682,1	5,1	2,05	2	10	211А	71-В4
595	5,8	2,35	2,1	12	211А	71-В4
500	6,9	2,8	2	14	211А	71-В4
492,6	7	2,84	3,3	23	311А	71-В4
492,6	7	2,84	5	35	411А	71-В4
425	8,1	3,29	3,2	26	311А	71-В4
425	8,1	3,29	4,7	38	411А	71-В4
413,6	8,4	3,38	2	17	211А	71-В4
362,1	9,5	3,87	2,9	28	311А	71-В4
362,1	9,5	3,87	4,2	40	411А	71-В4
303,3	11,4	4,62	2,6	30	311А	71-В4

Выбор мотор-редукторов

P₁=0,37 кВт n₁=1400 мин⁻¹

n ₂ (мин ⁻¹)	M ₂ (Н·м)	i	fs	Mп (Н·м)	Редуктор	Габарит двигателя
303,3	11,4	4,62	4,1	47	411А	71-В4
297,9	11,6	4,7	1,7	20	211А	71-В4
225	15,4	6,22	1,5	23	211А	71-В4
222,2	15,6	6,3	2,2	35	311А	71-В4
222,2	15,6	6,3	3	46	411А	71-В4
183,6	18,8	7,63	5,8	110	511А	71-В4
170,3	20,3	8,22	1,9	38	311А	71-В4
170,3	20,3	8,22	1,9	38	411А	71-В4
169	20,5	8,29	1	20	211А	71-В4
133,3	25,9	10,5	3,1	80	511А	71-В4
128,9	26,8	10,86	1	28	311А	71-В4
128,9	26,8	10,86	1	28	411А	71-В4

P₁=0,55 кВт n₁=1400 мин⁻¹

n ₂ (мин ⁻¹)	M ₂ (Н·м)	i	fs	Mп (Н·м)	Редуктор	Габарит двигателя
890,9	5,8	1,57	3,4	20	411А	80-А4
571,4	9,1	2,45	7,7	70	511А	80-А4
492,6	10,5	2,84	3,3	35	411А	80-А4
425	12,2	3,29	3,1	38	411А	80-А4
422,6	12,2	3,31	7,4	90	511А	80-А4
362,1	14,3	3,87	2,8	40	411А	80-А4
325	15,9	4,31	6,9	110	511А	80-А4
303,3	17,1	4,62	2,8	47	411А	80-А4
265,5	19,5	5,27	5,6	110	511А	80-А4
222,2	23,3	6,3	2	46	411А	80-А4
183,6	28,2	7,63	3,9	110	511А	80-А4
170,3	30,4	8,22	1,3	38	411А	80-А4
133,3	38,8	10,5	2,1	80	511А	80-А4

P₁=0,75 кВт n₁=1400 мин⁻¹

n ₂ (мин ⁻¹)	M ₂ (Н·м)	i	fs	Mп (Н·м)	Редуктор	Габарит двигателя
1076,9	6,5	1,3	6,1	40	511А	80-В4
890,9	7,9	1,57	2,5	20	411А	80-В4
571,4	12,3	2,45	5,7	70	511А	80-В4
492,6	14,2	2,84	2,5	35	411А	80-В4
425	16,5	3,29	2,3	38	411А	80-В4
422,6	16,6	3,31	5,4	90	511А	80-В4
362,1	19,4	3,87	2,1	40	411А	80-В4
325	21,6	4,31	5,1	110	511А	80-В4
303,3	23,1	4,62	2	47	411А	80-В4
265,5	26,4	5,27	4,2	110	511А	80-В4
222,2	31,5	6,3	1,5	46	411А	80-В4
183,6	38,2	7,63	2,9	110	511А	80-В4
170,3	41,2	8,22	0,9	38	411А	80-В4
133,3	52,6	10,5	1,5	80	511А	80-В4

P₁=1,1 кВт n₁=1400 мин⁻¹

n ₂ (мин ⁻¹)	M ₂ (Н·м)	i	fs	Mп (Н·м)	Редуктор	Габарит двигателя
1076,9	9,5	1,3	4,2	40	511А	90-С4
890,9	11,5	1,57	1,7	20	411А	90-С4

P₁=1,1 кВт n₁=1400 мин⁻¹

n ₂ (мин ⁻¹)	M ₂ (Н·м)	i	fs	Mп (Н·м)	Редуктор	Габарит двигателя
571,4	17,9	2,45	3,9	70	511А	90-С4
492,6	20,8	2,84	1,7	35	411А	90-С4
425	24,1	3,29	1,6	38	411А	90-С4
422,6	24,2	3,31	3,7	90	511А	90-С4
362,1	28,2	3,87	1,4	40	411А	90-С4
325	31,5	4,31	3,5	110	511А	90-С4
303,3	33,7	4,62	1,4	47	411А	90-С4
265,5	38,5	5,27	2,9	110	511А	90-С4
222,2	46	6,3	1	46	411А	90-С4
183,6	55,7	7,63	2	110	511А	90-С4
133,3	76,7	10,5	1	80	511А	90-С4

P₁=1,5 кВт n₁=1400 мин⁻¹

n ₂ (мин ⁻¹)	M ₂ (Н·м)	i	fs	Mп (Н·м)	Редуктор	Габарит двигателя
1076,9	13	1,3	3,1	40	511А	90-Л4
890,9	15,7	1,57	1,3	20	411А	90-Л4
571,4	24,5	2,45	2,9	70	511А	90-Л4
492,6	28,4	2,84	1,2	35	411А	90-Л4
425	32,9	3,29	1,2	38	411А	90-Л4
422,6	33,1	3,31	2,7	90	511А	90-Л4
362,1	38,7	3,87	1	40	411А	90-Л4
325	43,1	4,31	2,6	11		



■ БЫСТРЫЙ ВЫБОР

Скорость на выходном валу n_2 [мин ⁻¹]	Переда- точное число i	Мощность двигателя P_{1M} [кВт]	Крутящий момент на выходе M_{2M} [Нм]	Сервис- фактор $f.s.$	Номинал. мощность P_{1R} [кВт]	Номинал. крутящий момент M_{2R} [Нм]	Возможные моторные фланцы B5				Возможные моторные фланцы B14				Выходной вал			
							B	C	D	E	O	P	Q	R	Код переда- точного числа	Стандарт- ный $\phi 14$	Код переда- точного числа	
							63	71	80	90	56	63	71	80				
682	2,05	0,37	5	2,0	0,73	10											1939	01
595	2,35	0,37	6	2,1	0,76	12											1740	02
500	2,80	0,37	7	2,0	0,75	14											1542	03
414	3,38	0,37	8	2,0	0,75	17											1344	04
298	4,70	0,37	12	1,7	0,64	20											1047	05
225	6,22	0,37	15	1,5	0,55	23											956	06
169	8,28	0,37	20	1,0	0,36	20											758	07
142	9,83	0,25	16	1,0	0,24	16											659	08

Для всех передаточных чисел динамический КПД равен **0,98**

■ Возможные моторные фланцы
 B В комплект поставки входит проставка
 B По заказу возможен комплект без проставки
 C Положение отверстий моторного фланца

Редукторы **211A** поставляются с синтетическим маслом, обеспечивающим смазку на весь период эксплуатации редуктора, техническое обслуживание не обязательно.

Тип синтетического масла и рекомендованное количество приведены в таблице 1.

Возможные радиальные и осевые нагрузки редуктора приведены в таблице 2.

СМАЗКА 211A Количество масла 0,05 л	
AGIP Teliум VSF 320	SHELL Omala S4 WE 320

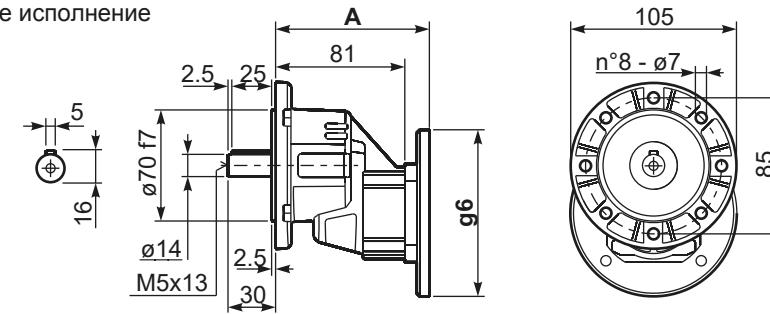
табл. 1

РАДИАЛЬНЫЕ И ОСЕВЫЕ НАГРУЗКИ			
Выходной вал			
	n_2	FA	FR
	700	101	504
	600	120	600
	400	138	696
	300	151	756
	200	175	876
	140	192	960
Входной вал			
	n_2	FA	FR
	1400	168	840
	900	192	960

табл. 2

Доступны 3D модели

P211A-F... Базовое исполнение

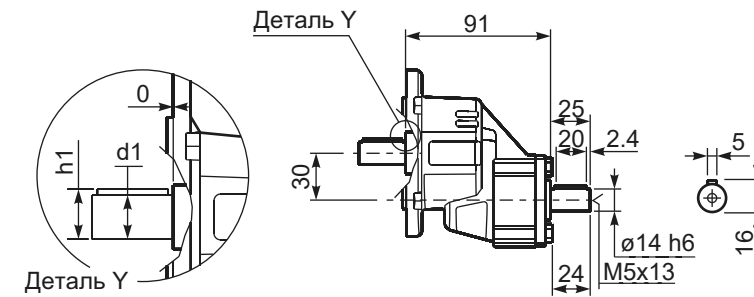


Вес редуктора **1,40 кг**

Моторные фланцы B5	A	g6	Артикул
63 B5	99,5	138	K050.4.041
71 B5	97	160	K050.4.042

Моторные фланцы B14	A	g6	Артикул
56 B14	97	80	KC40.4.049
63 B14	99,5	90	K050.4.047
71 B14	97	105	K050.4.045

R211A-F... Входной вал



*Возможный выходной вал

	Вал - d1	p1	h1	x
Стандартный	ø 14x30	5	16	M5x13



■ БЫСТРЫЙ ВЫБОР

Скорость на выходном валу n_2 [мин ⁻¹]	Переда- точное число i	Мощность двигателя P_{1M} [кВт]	Крутящий момент на выходе M_{2M} [Нм]	Сервис- фактор $f.s.$	Номинал. мощность P_{1R} [кВт]	Номинал. крутящий момент M_{2R} [Нм]	Возможные моторные фланцы В5		Возможные моторные фланцы В14			Выходной вал		
							В	С	О	Р	Q	\emptyset	Код передаточ- ного числа	
891	1,57	0,37	4	3,3	1,20	13			С	С		2844	стандарт- ный $\emptyset 14$	01
493	2,84	0,37	7	3,3	1,20	23			С	С		1954		02
425	3,29	0,37	8	3,2	1,20	26			С	С		1756		03
362	3,87	0,37	10	2,9	1,10	28			С	С		1558		04
303	4,62	0,37	11	2,6	0,97	30			С	С		1360	На заказ $\emptyset 19$	05
222	6,30	0,37	16	2,2	0,83	35			С	С		1063	$\emptyset 24$	06
170	8,22	0,37	20	1,9	0,69	38			С	С		974		07
129	10,86	0,37	27	1,0	0,39	28			С	С		776		08

Входная скорость (n_1) = 1400 мин⁻¹

Для всех передаточных чисел динамический КПД равен 0,98

■ Возможные моторные фланцы (B) В комплект поставки входит проставка (B) По заказу возможен комплект без проставки (C) Положение отверстий моторного фланца

Редукторы 311A поставляются с синтетическим маслом, обеспечивающим смазку на весь период эксплуатации редуктора, техническое обслуживание не обязательно.

Тип синтетического масла и рекомендованное количество приведены в таблице 1.

Возможные радиальные и осевые нагрузки редуктора приведены в таблице 2.

СМАЗКА 311A Количество масла 0,10 л	
AGIP Telium VSF 320	SHELL Omala S4 WE 320

табл. 1

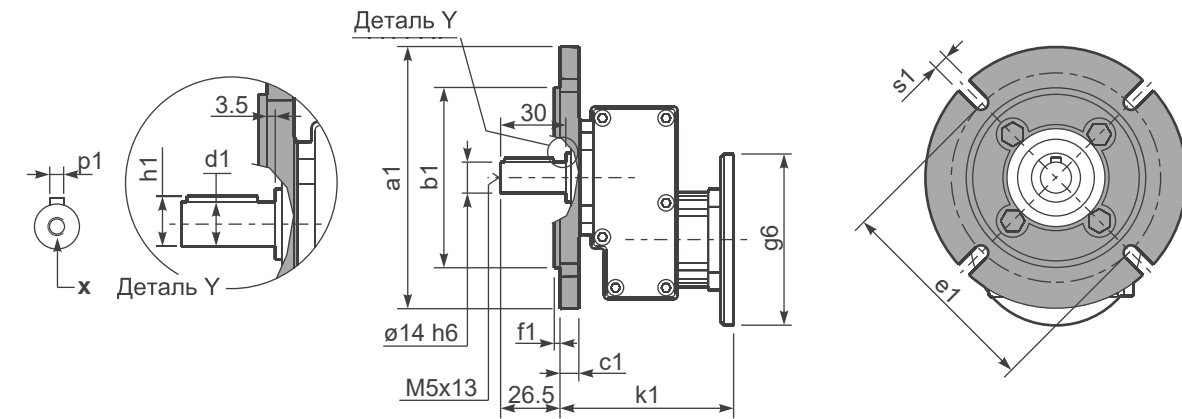
РАДИАЛЬНЫЕ И ОСЕВЫЕ НАГРУЗКИ								
Выходной вал								
$F_R(N)$			$F_{eq} = FR \cdot \frac{38,5}{X+18,5}$			$F_{eq}(N)$		
$F_A(N)$	$F_R(N)$	$F_{eq}(N)$	$F_A(N)$	$F_R(N)$	$F_{eq}(N)$	$F_A(N)$	$F_R(N)$	$F_{eq}(N)$
n_2	FA	FR	n_2	FA	FR	n_2	FA	FR
700	120	640	400	160	800	200	200	1020
600	140	700	300	175	880	140	225	1120
Входной вал								
$F_R(N)$	$F_A(N)$	n_1	FA	FR				
		1400	180	860				
		900	200	980				

табл. 2

Доступны 3D модели

Вес редуктора 2,50 кг

Р311-F... Выходной фланец



*Возможный выходной вал

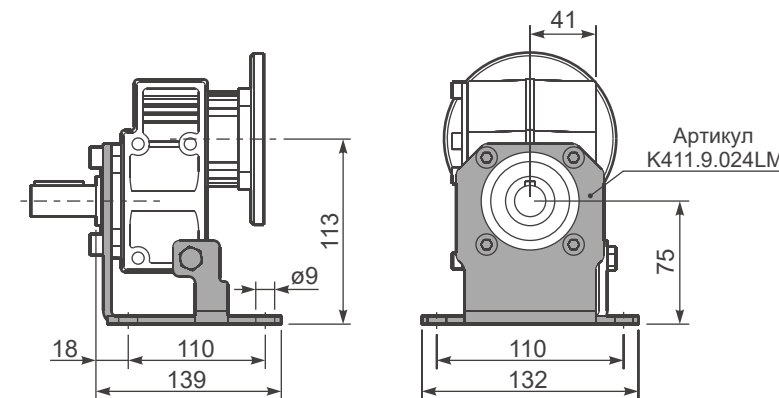
	Вал - d1	p1	h1	x
Стандартный	$\emptyset 14 \times 30$	5	16	M5x13
На заказ	$\emptyset 19 \times 40$	6	21,5	M6x16
	$\emptyset 24 \times 40$	8	27	M6x16

Возможные выходные фланцы

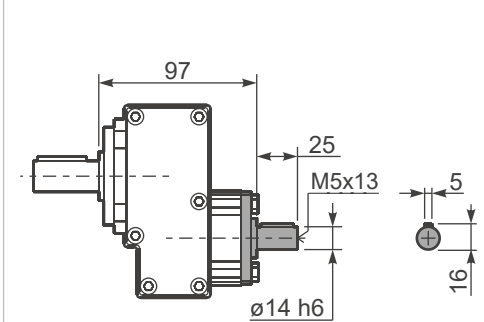
	a1 \emptyset	b1	c1	e1	f1	s1	Артикул
120	80	11,5	100	3	9*	9*	KC30.9.010
140	95	11,5	115	3	9	9	KC30.9.011
160	110	11,5	130	3,5	9	9	KC30.9.012
200	130	11,5	165	3,5	11	11	KC30.9.013

*Положение отверстий

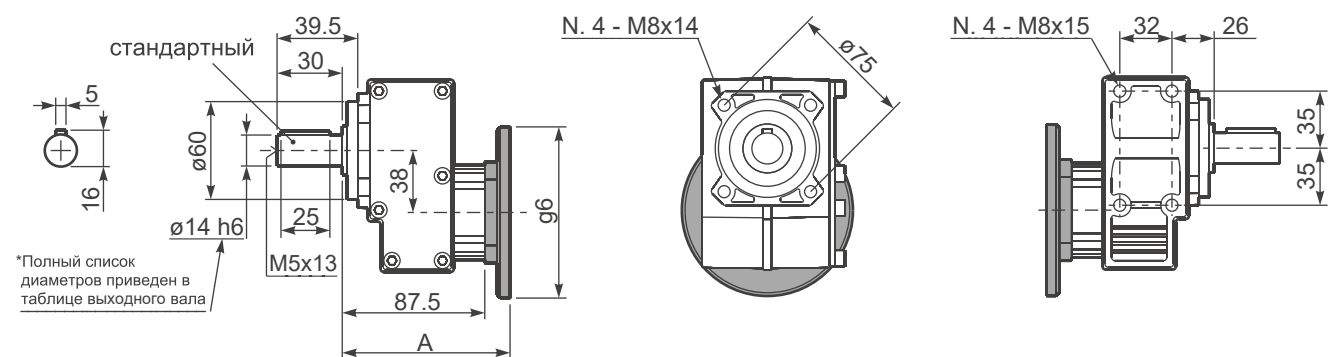
Р311-N1... Лапы



R311-N... Входной вал



Р311-N... Базовое исполнение



Моторные фланцы В14	A	g6	k1	Артикул
56 В14	103	80	106,5	KC40.4.049
63 В14	105,5	90	109	K050.4.047
71 В14	103	105	106,5	K050.4.045

Моторные фланцы В5	A	g6	k1	Артикул
63 В5	105,5	138	109	K050.4.041
71 В5	103	160	106,5	K050.4.042



■ БЫСТРЫЙ ВЫБОР

Скорость на выходном валу n_2 [МИН ⁻¹]	Переда- точное число i	Мощность двигателя P_{1M} [кВт]	Крутящий момент на выходе M_{2M} [Нм]	Сервис- фактор $f.s.$	Номинал. мощность P_{1R} [кВт]	Номинал. крутящий момент M_{2R} [Нм]	Возможные моторные фланцы B5				Возможные моторные фланцы B14			Выходной вал			
							B	C	D	E	Q	R	T	Стандартный	На заказ	Код передаточ- ного числа	
891	1,57	1,5	16	1,3	1,90	20	B				C	C			2844	стандарт- ный Ø19	01
493	2,84	1,5	28	1,2	1,80	35	B				C	C			1954		02
425	3,29	1,5	33	1,2	1,70	38	B				C	C			1756		03
362	3,87	1,5	39	1,0	1,50	40	B				C	C			1558		04
303	4,62	1,5	46	1,0	1,50	47	B				C	C			1360	На заказ	05
222	6,30	1,1	46	1,0	1,10	46	B				C	C			1063	Ø14	06
170	8,22	0,55	30	1,3	0,69	38	B				C	C			974	Ø24	07
129	10,86	0,37	27	1,0	0,39	28	B				C	C			776		08

Для всех передаточных чисел динамический КПД равен 0,98

■ Возможные моторные фланцы (B) В комплект поставки входит проставка (B) По заказу возможен комплект без проставки (C) Положение отверстий моторного фланца

Редукторы 411A поставляются с синтетическим маслом, обеспечивающим смазку на весь период эксплуатации редуктора, техническое обслуживание не обязательно.

Тип синтетического масла и рекомендованное количество приведены в таблице 1.

Возможные радиальные и осевые нагрузки редуктора приведены в таблице 2.

СМАЗКА 411A Количество масла 0,10 л	
AGIP Telium VSF 320	SHELL Omala S4 WE 320

табл. 1

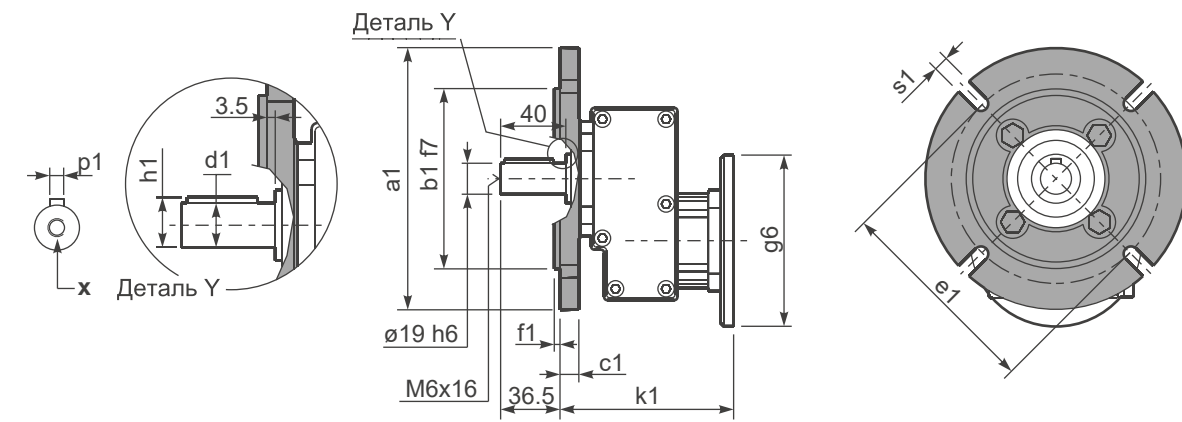
РАДИАЛЬНЫЕ И ОСЕВЫЕ НАГРУЗКИ								
Выходной вал								
$F_R(N)$			$F_{eq} = F_R \cdot \frac{40}{X+20}$			$F_{eq}(N)$		
$F_A(N)$			X					
n_2	F_A	F_R	n_2	F_A	F_R	n_2	F_A	F_R
700	182	910	400	230	1150	200	290	1450
600	200	1000	300	250	1250	140	320	1600
Входной вал								
n_1	F_A	F_R						
1400	240	1200						
900	280	1400						

табл. 2

Доступны 3D модели

Вес редуктора 3,20 кг

R411-F... Выходной фланец



*Возможный выходной вал

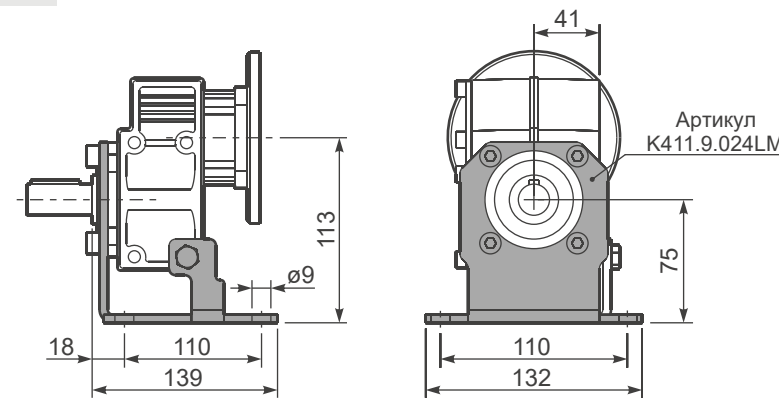
	Вал - d1	p1	h1	x
Стандартный	Ø 19x40	6	21,5	M6x16
На заказ	Ø 14x30	5	16	M5x13
	Ø 24x40	8	27	M6x16

Возможные выходные фланцы

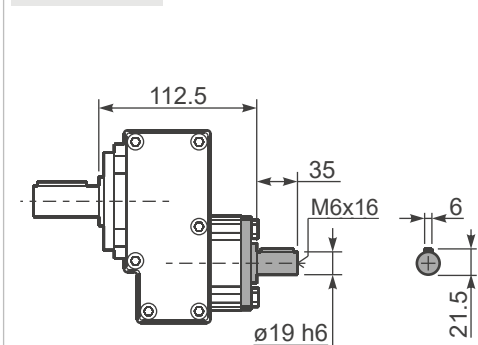
a1 Ø	b1	c1	e1	f1	s1	Артикул
120	80	11,5	100	3	9*	KC30.9.010
140	95	11,5	115	3	9	KC30.9.011
160	110	11,5	130	3,5	9	KC30.9.012
200	130	11,5	165	3,5	11	KC30.9.013

*Положение отверстий

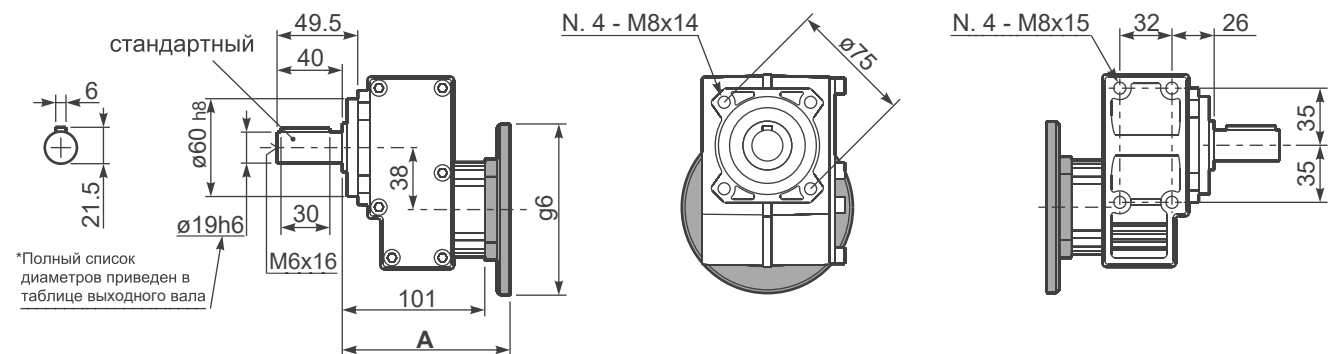
R411-H1... Лапы



R411-N... Входной вал



R411-N... Базовое исполнение



Моторные фланцы B5	A	g6	k1	Артикул
63 B5	121,5	140	125	K063.4.041
71 B5	119,5	160	123	K063.4.042
80/90 B5	121,5	200	125	K063.4.043

Моторные фланцы B14	A	g6	k1	Артикул
71 B14	119,5	105	123	K063.4.047
80 B14	121,5	120	125	K063.4.046
90 B14	121,5	140	125	K063.4.041



■ БЫСТРЫЙ ВЫБОР

Скорость на выходном валу n_2 [мин ⁻¹]	Переда- точное число i	Мощность двигателя P_{1M} [кВт]	Крутящий момент на выходе M_{2M} [Нм]	Сервис- фактор $f.s.$	Номинал. мощность P_{1R} [кВт]	Номинал. крутящий момент M_{2R} [Нм]	Возможные моторные фланцы B5					Возможные моторные фланцы B14				Входная скорость (n_1) = 1400 мин ⁻¹			
							C	D	E	F	G	R	T	U	V	Выходной вал ϕ	Код передаточ- ного числа		
							71	80	90	100/112	132	80	90	100	112				
1077	1,30	4	34	1,2	4,6	40	B										3039	стандарт- ный	01
571	2,45	4	64	1,1	4,3	70	B										2049	стандарт- ный	02
423	3,31	4	87	1,0	4,1	90	B										1653	стандарт- ный	03
325	4,31	4	113	1,0	3,8	110	B										1356	стандарт- ный	04
266	5,27	3	104	1,1	3,1	110	B										1158	На заказ	05
184	7,63	2,2	111	1,0	2,2	110	B										861	На заказ	06
133	10,50	1,1	77	1,0	1,1	80	B										663	На заказ	07

Для всех передаточных чисел динамический КПД равен 0,98

■ Возможные моторные фланцы (B) В комплект поставки входит проставка (B) По заказу возможен комплект без проставки (C) Положение отверстий моторного фланца

Редукторы 511A поставляются с синтетическим маслом, обеспечивающим смазку на весь период эксплуатации редуктора, техническое обслуживание не обязательно.

Тип синтетического масла и рекомендованное количество приведены в таблице 1.

Возможные радиальные и осевые нагрузки редуктора приведены в таблице 2.

СМАЗКА 511A Количество масла 0,29 л	
AGIP Telium VSF 320	SHELL Omala S4 WE 320

табл. 1

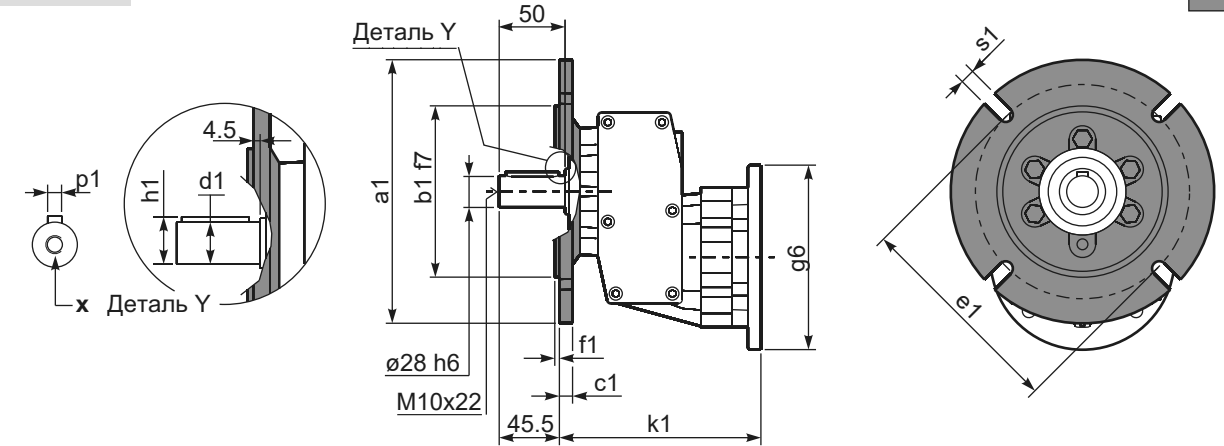
РАДИАЛЬНЫЕ И ОСЕВЫЕ НАГРУЗКИ								
Выходной вал			$F_{eq} = FR \cdot \frac{52,5}{X+22,5}$					
n_2	FA	FR	n_2	FA	FR	n_2	FA	FR
700	294	1470	400	370	1850	200	460	2300
600	320	1600	300	400	2000	140	510	2550
Входной вал								
n_1	FA	FR						
1400	400	2000						
900	440	2200						

табл. 2

Доступны 3D модели

Вес редуктора 5,00 кг

P511-F... Выходной фланец



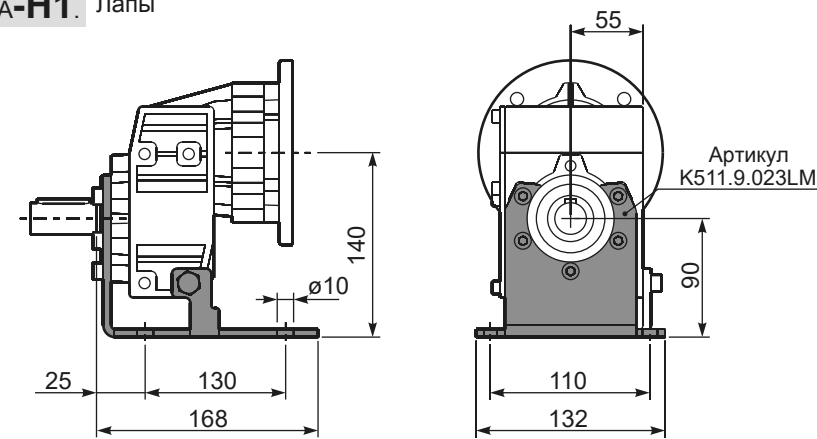
*Возможный выходной вал

	Вал - d1	p1	h1	x
Стандартный	ø 28x50	8	31	M10x22
На заказ	ø 24x50	8	27	M8x19
	ø 19x40	6	21,5	M6x16

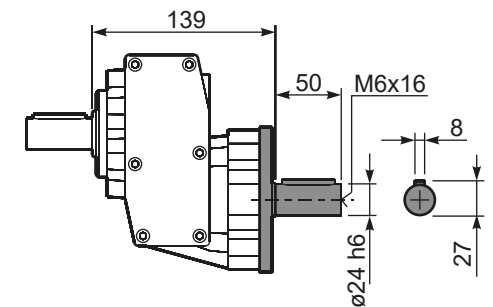
Возможные выходные фланцы

	a1 ø	b1	c1	e1	f1	s1	Артикул
120	80	10	100	3	9	9	KC40.9.010
140	95	10	115	3	9	9	KC40.9.011
160	110	10	130	3	9	9	KC40.9.012
200	130	11	165	3,5	11	11	KC40.9.013
250	180	11,5	215	3,5	14	14	KC40.9.014

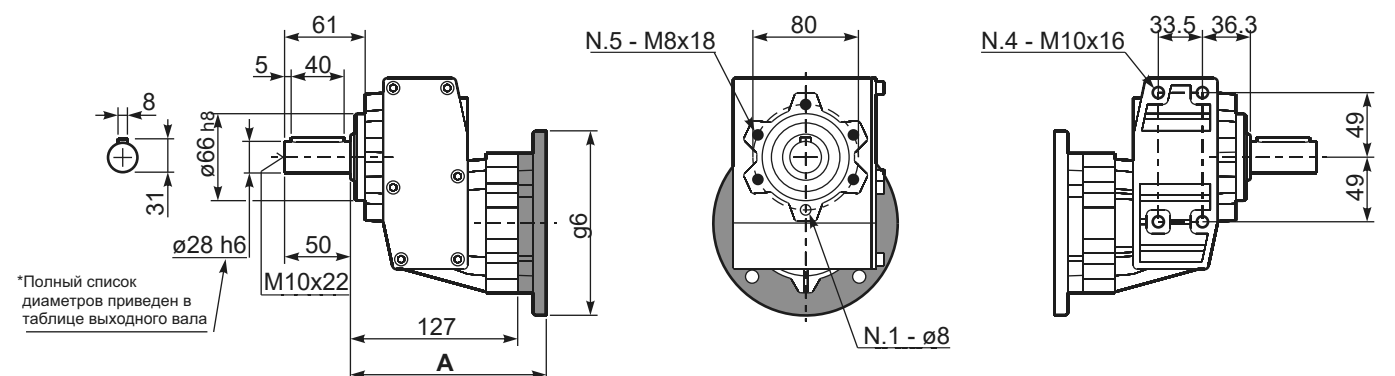
P511A-H1. Лапы



R511A-N... Входной вал



P511-N... Базовое исполнение

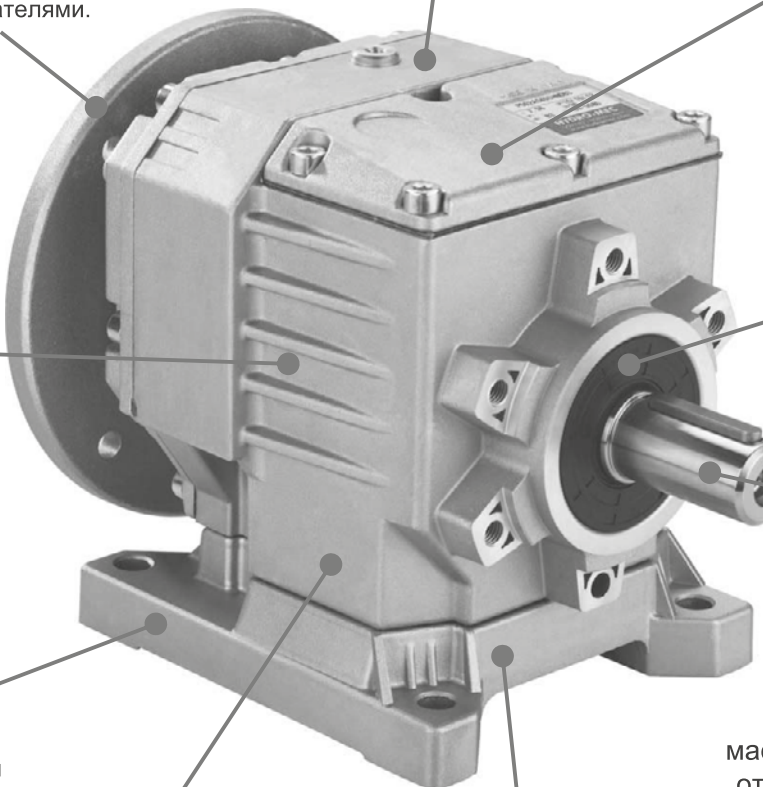


Моторные фланцы B5	A	g6	k1	Артикул
71 B5	145,5	160	150	KC023.4.041
80/90 B5	147,5	200	152	KC023.4.042
100/112 B5	156,5	250	161	KC023.4.043
132 B5	174,5	300	179	KC50.4.043

Моторные фланцы B14	A	g6	k1	Артикул
80 B14	147,5	120	152	K085.4.046
90 B14	147,5	140	152	K085.4.045
100/112 B14	156,5	160	161	K085.4.047
132 B14	174,5	200	179	KC50.4.041

Алюминиевые линейные редукторы

Модульность и компактность



Фланец
Полностью совместим с двигателями стандарта IEC и компактными встроенными двигателями. Фланец NEMA C.

Литой корпус
изготовлен методом литья в вакууме (MIL-STD 276) для защиты и герметизации. Не требует вторичного покрытия, легко воспринимает покрытие краской.

Съемная смотровая крышка
позволяет проводить периодическую проверку передаточного механизма в рамках планового профилактического обслуживания.

Двойные сальники
доступны по запросу.


Выходной вал
с пропорциональными подшипниками.

Смазаны синтетическим маслом с рабочим диапазоном от -25° до +80°C на весь срок эксплуатации.

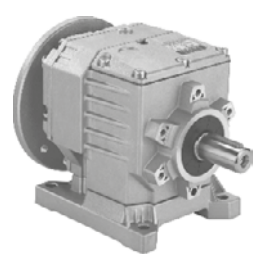
Шестерни
Закаленные шестерни с шлифованными зубьями.

Лапы
Съемные лапы с запатентованной блокировочной системой.

Опорная поверхность
Соответствует основному стандарту на рынке.



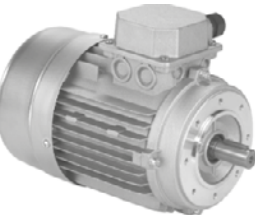
Технические данные на странице...



На странице

162	164	166	168	170	172	174	176	178
202A	302A	402A (412A)	403A (413A)	452A	502A (512A)	503A (513A)	602A (612A)	603A (613A)
70Нм	120Нм	160Нм	160Нм	300Нм	350Нм	350Нм	520Нм	520Нм

Типы →



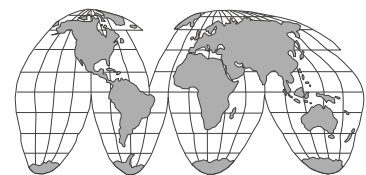
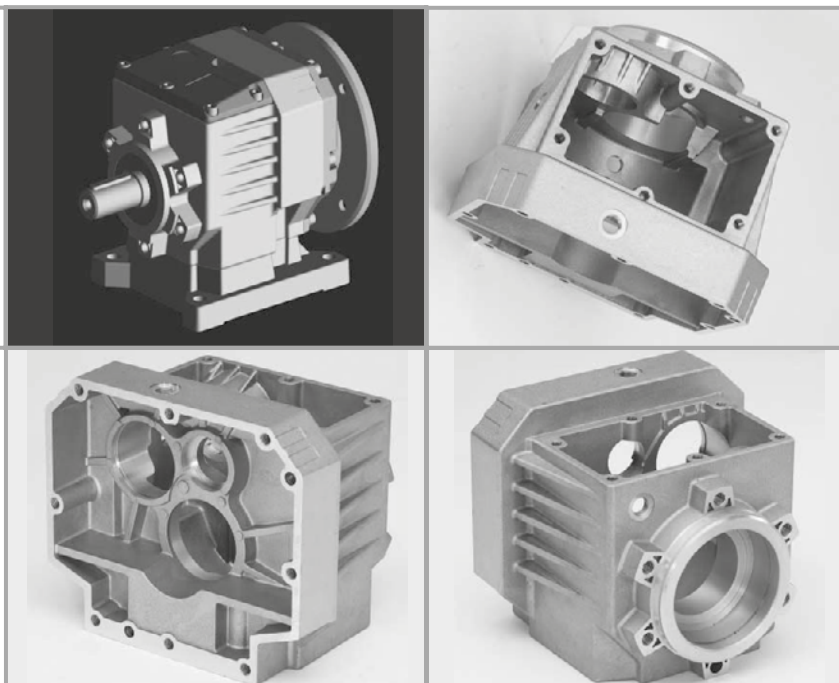
На странице

407									
56A	63A	71A	80A	90S	100LA	112M	132S	160M	180M
56B	63B	71B	80B	90L	100LB		132M	160L	180L

Типы →

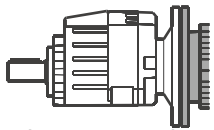
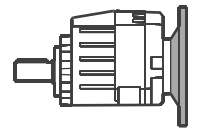

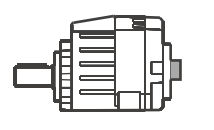
Цельный корпус из алюминиевого сплава

Сочетание малого веса и высокой прочности на разрыв. Прецизионная обработка обеспечивает соосность подшипников и шестерен.

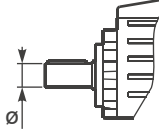
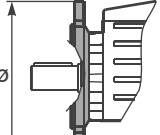
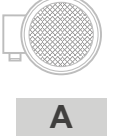

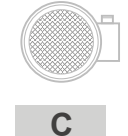

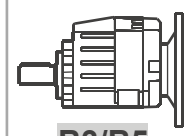
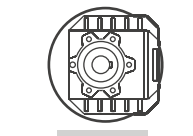
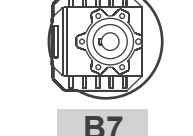
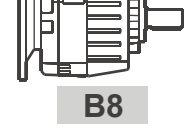
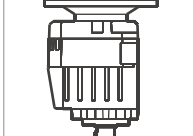
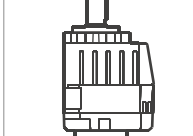
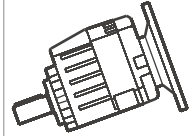
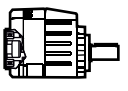
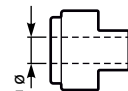


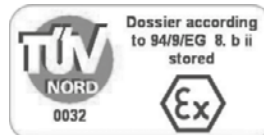
Дилерская сеть по всей России.

Информация для заказа

Тип	Размер	Установка	Передаточное число																																																																							
P	402A (412A)	B2	7,33																																																																							
<p>Алюминиевые соосные редукторы</p>  <p>С двигателем IEC</p> <p>M</p>  <p>С фланцем двигателя</p> <p>P</p>  <p>С выступающим входным валом</p> <p>R</p>  <p>Базовый модуль</p> <p>B</p>	<p>2 Ступени</p> <p>202A 302A 402A (412A) 452A 502A (512A) 602A (612A)</p> <p>3 Ступени</p> <p>403A (413A) 503A (513A) 603A (613A)</p>	<p>Без фланца / лап</p> <p>-N</p> <p>С установленными лапами</p> <p>B..</p> <table border="1"> <thead> <tr> <th colspan="7">Лапы</th> </tr> <tr> <th>Тип лап</th> <th>Аналог</th> <th>G</th> <th>H</th> <th>R</th> <th>L</th> <th>L1</th> <th>S</th> </tr> </thead> <tbody> <tr> <td>B1</td> <td>112</td> <td>18</td> <td>85</td> <td>110</td> <td>87</td> <td>50</td> <td></td> </tr> <tr> <td>B2</td> <td>212/3</td> <td>18</td> <td>100</td> <td>130</td> <td>107.5</td> <td></td> <td></td> </tr> <tr> <td>S1</td> <td>17</td> <td>18</td> <td>75</td> <td>110</td> <td>90+20</td> <td></td> <td></td> </tr> <tr> <td>S2</td> <td>27</td> <td>25</td> <td>90</td> <td>110</td> <td>130</td> <td></td> <td></td> </tr> <tr> <td>M1</td> <td>42/3</td> <td>25</td> <td>80</td> <td>110+120</td> <td>85</td> <td></td> <td></td> </tr> <tr> <td>L4</td> <td>04</td> <td>13</td> <td>80</td> <td>105</td> <td></td> <td></td> <td></td> </tr> <tr> <td>L5</td> <td>05</td> <td>16</td> <td>100</td> <td>125</td> <td></td> <td></td> <td></td> </tr> </tbody> </table> <p>Тип лап указан в таблице с размерами</p> <p>С установленным выходным фланцем</p> <p>-F</p>	Лапы							Тип лап	Аналог	G	H	R	L	L1	S	B1	112	18	85	110	87	50		B2	212/3	18	100	130	107.5			S1	17	18	75	110	90+20			S2	27	25	90	110	130			M1	42/3	25	80	110+120	85			L4	04	13	80	105				L5	05	16	100	125				См. таблицу технических характеристик
Лапы																																																																										
Тип лап	Аналог	G	H	R	L	L1	S																																																																			
B1	112	18	85	110	87	50																																																																				
B2	212/3	18	100	130	107.5																																																																					
S1	17	18	75	110	90+20																																																																					
S2	27	25	90	110	130																																																																					
M1	42/3	25	80	110+120	85																																																																					
L4	04	13	80	105																																																																						
L5	05	16	100	125																																																																						

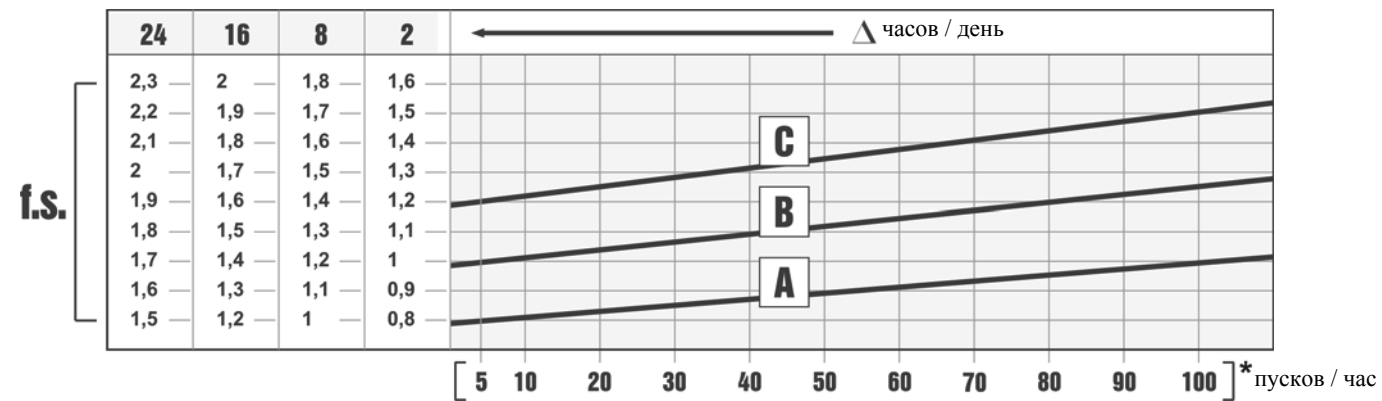
Информация для заказа

Выходной вал	Выходной фланец	Размер двигателя	Расположение клеммной коробки	Монтажная позиция	Муфты
V	2	C	B	B3	-
 <p>→ СТАНДАРТ</p> <p>202A</p> <p>S → Ø14 B → Ø16 D → Ø20 V → Ø25</p> <p>302A</p> <p>S → Ø14 B → Ø16 C → Ø19 D → Ø20 E → Ø24 V → Ø25 G → Ø28</p> <p>402A (412A) 403A (413A)</p> <p>B → Ø16 C → Ø19 D → Ø20 E → Ø24 V → Ø25</p> <p>452A 502A (512A) 503A (513A)</p> <p>E → Ø24 V → Ø25 G → Ø28 H → Ø30 I → Ø35</p> <p>602A (612A) 603A (613A)</p> <p>G → Ø28 H → Ø30 I → Ø35 L → Ø38 M → Ø40</p>	 <p>N Без фланца</p> <p>202A 302A</p> <p>1 → Ø120 2 → Ø140 3 → Ø160 4 → Ø200</p> <p>402A (412A) 403A (413A)</p> <p>1 → Ø120 2 → Ø140 3 → Ø160 4 → Ø200 5 → Ø250</p> <p>452A 502A (512A) 503A (513A)</p> <p>3 → Ø160 4 → Ø200 5 → Ø250</p> <p>602A (612A) 603A (613A)</p> <p>3 → Ø160 4 → Ø200 5 → Ø250</p>	<p>Стандартный фланец</p> <p>B5</p> <p>-A=56 (Ø120) -B=63 (Ø140) -C=71 (Ø160) -D=80 (Ø200) -E=90 (Ø200) -F=100+112 (Ø250) -G=132 (Ø300)</p> <p>B14</p> <p>O=56 (Ø80) P=63 (Ø90) Q=71 (Ø105) R=80 (Ø120) T=90 (Ø140) U=100+112 (Ø160) V=132 (Ø200)</p> <p>Тип R</p> <p>202A 403A (413A)</p> <p>1 → Ø14</p> <p>452A 502A (512A) 602A (612A)</p> <p>3 → Ø24</p> <p>Без фланца</p> <p>202A 403A (413A)</p> <p>Z → Ø9 (56B5) 0 → Ø11 (63B5) 1 → Ø14 (71B5)</p> <p>452A 502A (512A) 602A (612A)</p> <p>2 → Ø19 (80B5) 3 → Ø24 (90B5) 4 → Ø28 (100B5)</p> <p>302A 402A (412A) 503A (513A) 603A (613A)</p> <p>1 → Ø14 (71B5) 2 → Ø19 (80B5) 3 → Ø24 (90B5)</p>	 <p>A</p>  <p>B</p> <p>СТАНДАРТ</p>  <p>C</p>  <p>D</p>	 <p>B3/B5 СТАНДАРТ</p>  <p>B6</p>  <p>B7</p>  <p>B8</p>  <p>V5</p>  <p>V6</p>  <p>V8</p> <p>Указывайте только для вертикального положения</p>	<p>-</p> <p>Стандартное отверстие</p> <p>0</p> <p>Без муфты</p>  <p>МУФТЫ</p>  <p>A = 9мм B = 11мм C = 14мм D = 19мм E = 24мм F = 28мм</p>



На заказ возможна поставка продукции, соответствующей требованиям ATEX

Сервис-фактор



Сервис-фактор (f.s.) зависит от условий эксплуатации червячного редуктора.

Параметры, которые необходимо учитывать для точного расчета сервис-фактора:

- тип нагрузки рабочего оборудования: А - В - С
- продолжительность рабочего времени: часов/день (Δ)
- частоту пусков: пусков/час (*)

НАГРУЗКА:

- А - безударная $f_a \leq 0.3$
- В - средняя $f_a \leq 3$
- С - ударная $f_a \leq 10$

$$f_a = J_e / J_m$$

J_e (кгм²) момент сниженной инерции внешней нагрузки на выходном валу

J_m (кгм²) момент инерции двигателя

А - Шнеки для подачи легких материалов, вентиляторы, сборочные линии, ленточные конвейеры для легких материалов, малые смесители, подъемники, очистители, заполнители, системы управления.

В- Намоточные механизмы, механизмы подачи деревообрабатывающих станков, грузовые лифты, балансиры, резьбонарезные станки, средние смесители, ленточные конвейеры для тяжелых материалов, лебедки, раздвижные дверцы, скребки для удобрений, упаковочные машины, смесители бетона, крановые механизмы, фрезы, гибочные машины, шестеренчатые насосы.

С - Смесители для тяжелых материалов, ножницы, прессы, центрифуги, суппорты, лебедки и подъемники для тяжелых материалов, токарно-шлифовальные станки, камнедробилки, ковшовые элеваторы, сверлильные станки, молотковые дробилки, кулачковые прессы, гибочные машины, поворотные столы, очистные барабаны, вибраторы, измельчители.

Выбор редуктора



■ БЫСТРЫЙ ВЫБОР										Входная скорость (n ₁) = 1400 мин ⁻¹						
Скорость на выходном валу n ₂ [мин ⁻¹]	Переда- точное число i	Мощность двигателя P _{1M} [кВт]	Крутящий момент на выходе M _{2M} [Нм]	Сервис- ный фактор f.s.	Номинал- ная мощность P _{1R} [кВт]	Номинал- ная крутящий момент M _{2R} [Нм]	Возможные моторные фланцы В5				Возможные моторные фланцы В14				Выходной вал	Код передаточ- ного числа
							В	С	Д	Е	Q	R	T	U		
398	3,52	3	69	1,2	3,5	80	В				С	С			2821	01
320	4,37	3	86	1,0	3,1	90	В				С	С			2818	02
252	5,55	3	109	0,9	2,8	100	В				С	С			2813	03
220	6,36	2,2	92	1,0	2,3	95	В				С	С			1921	04
191	7,33	2,2	106	1,1	2,5	120	В				С	С			2812	05



Тип нагрузки и количество пусков в час		Количество рабочих часов в день		
		3 ч	10 ч	24 ч
Непрерывная или прерывистая нагрузка и количество пусков в час ≤ 10	Равномерная	0,8	1	1,25
	Средняя	1	1,25	1,5
	Высокая	1,25	1,5	1,75
Прерывистая нагрузка и количество пусков в час > 10	Равномерная	1	1,25	1,5
	Средняя	1,25	1,5	1,75
	Высокая	1,5	1,75	2,15

Вариант	Возможные моторные фланцы
В)	Монтаж с проставкой
С)	Положение отверстий моторного фланца/положение клеммной коробки
В)	Возможен монтаж без проставки

А	Выберите необходимый крутящий момент (в соответствии с сервис-фактором)
В	Выберите скорость на выходном валу
С	В строке, в которой указан мотор-редуктор, также указано передаточное число
Д	Выберите возможный моторный фланец (на заказ)

Выбор мотор-редукторов

P₁=0,06 кВт n₁=1400 мин⁻¹

n ₂ (мин ⁻¹)	M ₂ (Н·м)	i	fs	Mn (Н·м)	Редуктор	Габарит двигателя
74,5	7,9	18,78	7,6	60	202A	56-A4
66,2	8,9	21,15	6,7	60	202A	56-A4
64,1	9,2	21,84	6,5	60	202A	56-A4
53,2	11,1	26,31	5,4	60	202A	56-A4
48,5	12,2	28,88	5,7	70	202A	56-A4
39	15,2	35,91	4,6	70	202A	56-A4
37,1	15,9	37,69	4,4	70	202A	56-A4
29,9	19,8	46,87	3,5	70	202A	56-A4
28,1	21	49,76	3,3	70	202A	56-A4
27,6	20,9	50,64	7,6	160	403A (413A)	56-A4
26,2	22,1	53,36	6,3	138	403A (413A)	56-A4
22,9	25,3	61,22	6,3	160	403A (413A)	56-A4
22,6	26,1	61,89	2,7	70	202A	56-A4
22,6	25,6	61,9	5,4	138	403A (413A)	56-A4
19,7	29,3	70,95	5,5	160	403A (413A)	56-A4
19,1	30,4	73,43	5,8	175	403A (413A)	56-A4
18,7	30,9	74,77	4,5	138	403A (413A)	56-A4
16,2	35,8	86,66	3,9	138	403A (413A)	56-A4
14,5	40,1	96,85	4	160	403A (413A)	56-A4
13,6	42,6	102,89	4,2	180	403A (413A)	56-A4
11,1	52,3	126,4	3,1	160	403A (413A)	56-A4
10,3	56,1	135,69	2,9	160	403A (413A)	56-A4
8,4	68,5	165,7	2	138	403A (413A)	56-A4
7,9	73,2	177,09	2,2	160	403A (413A)	56-A4
6,5	89,5	216,3	1,5	138	403A (413A)	56-A4

P₁=0,09 кВт n₁=1400 мин⁻¹

n ₂ (мин ⁻¹)	M ₂ (Н·м)	i	fs	Mn (Н·м)	Редуктор	Габарит двигателя
107,4	8,4	13,03	7,2	60	202A	56-B4
92,7	9,7	15,1	6,2	60	202A	56-B4
86,4	10,4	16,2	5,8	60	202A	56-B4
74,5	12,1	18,78	5	60	202A	56-B4
66,2	13,6	21,15	4,4	60	202A	56-B4
64,1	14	21,84	4,3	60	202A	56-B4
53,2	16,9	26,31	3,5	60	202A	56-B4
48,5	18,6	28,88	3,8	70	202A	56-B4
39	23,1	35,91	3	70	202A	56-B4
37,1	24,2	37,69	2,9	70	202A	56-B4
36,5	24,2	38,4	7,2	175	403A (413A)	56-B4
32	27,5	43,69	5,4	149	403A (413A)	56-B4
29,9	30,1	46,87	2,3	70	202A	56-B4
28,1	32	49,76	2,2	70	202A	56-B4
27,6	31,9	50,64	5	160	403A (413A)	56-B4
26,2	33,6	53,36	4,1	138	403A (413A)	56-B4
22,9	38,6	61,22	4,1	160	403A (413A)	56-B4
22,6	39,8	61,89	1,8	70	202A	56-B4
22,6	39	61,9	3,5	138	403A (413A)	56-B4
19,7	44,7	70,95	3,6	160	403A (413A)	56-B4
19,1	46,2	73,43	3,8	175	403A (413A)	56-B4
18,7	47,1	74,77	2,9	138	403A (413A)	56-B4

P₁=0,09 кВт n₁=1400 мин⁻¹

n ₂ (мин ⁻¹)	M ₂ (Н·м)	i	fs	Mn (Н·м)	Редуктор	Габарит двигателя
16,2	54,6	86,66	2,5	138	403A (413A)	56-B4
14,5	61	96,85	2,6	160	403A (413A)	56-B4
13,6	64,8	102,89	2,8	180	403A (413A)	56-B4
11,1	79,6	126,4	2	160	403A (413A)	56-B4
10,3	85,5	135,69	1,9	160	403A (413A)	56-B4
8,4	104,4	165,7	1,3	138	403A (413A)	56-B4
7,9	111,5	177,09	1,4	160	403A (413A)	56-B4
6,5	136,2	216,3	1	138	403A (413A)	56-B4

P₁=0,12 кВт n₁=1400 мин⁻¹

n ₂ (мин ⁻¹)	M ₂ (Н·м)	i	fs	Mn (Н·м)	Редуктор	Габарит двигателя
180,9	6,2	7,74	8	50	202A	63-A4
142,1	7,9	9,85	7,6	60	202A	63-A4
122,6	9,2	11,42	6,5	60	202A	63-A4
107,4	10,5	13,03	5,7	60	202A	63-A4
92,7	12,2	15,1	4,9	60	202A	63-A4
86,4	13,1	16,2	4,6	60	202A	63-A4
74,5	15,1	18,78	4	60	202A	63-A4
74,5	15,1	18,78	7,1	107	302A	63-A4
66,2	17,1	21,15	3,5	60	202A	63-A4
64,1	17,6	21,84	3,4	60	202A	63-A4
64,1	17,6	21,84	6,8	119	302A	63-A4
53,2	21,2	26,3	6,5	138	402A (412A)	63-A4
53,2	21,2	26,31	2,8	60	202A	63-A4
53,2	21,2	26,31	5	107	302A	63-A4
48,5	23,3	28,88	3	70	202A	63-A4
48,5	23,3	28,88	4,9	114	302A	63-A4
47,6	23,7	29,4	6,7	160	402A (412A)	63-A4
39	29	35,91	2,4	70	202A	63-A4
39	29	35,91	3,7	107	302A	63-A4
39	29	35,91	4,8	138	402A (412A)	63-A4
37,1	30,4	37,69	2,3	70	202A	63-A4
37,1	30,4	37,69	3,4	102	302A	63-A4
36,5	30,9	38,37	5,2	160	402A (412A)	63-A4
36,5	30,3	38,4	5,8	175	403A (413A)	63-A4
32	34,5	43,69	4,3	149	403A (413A)	63-A4
29,9	37,8	46,86	3,7	138	402A (412A)	63-A4
29,9	37,8	46,87	1,9	70	202A	63-A4
29,9	37,8	46,87	2,8	107	302A	63-A4
28,1	40,1	49,76	1,7	70	202A	63-A4
28,1	40,1	49,76	2,5	101	302A	63-A4
27,6	40	50,64	4	160	403A (413A)	63-A4
27,6	40,9	50,67	3,2	132	402A (412A)	63-A4
26,2	42,1	53,36	3,3	138	403A (413A)	63-A4
22,9	48,3	61,22	3,3	160	403A (413A)	63-A4
22,6	49,9	61,88	2,8	138	402A (412A)	63-A4
22,6	49,9	61,89	1,4	70	202A	63-A4
22,6	49,9	61,89	2,1	107	302A	63-A4
22,6	48,9	61,9	2,8	138	403A (413A)	63-A4

Выбор мотор-редукторов

P₁=0,12 кВт n₁=1400 мин⁻¹

n ₂ (мин ⁻¹)	M ₂ (Н·м)	i	fs	Mn (Н·м)	Редуктор	Габарит двигателя
21,1	52,3	66,22	6,2	326	503A (513A)	63-A4
19,7	56	70,95	2,9	160	403A (413A)	63-A4
19,7	56,1	71,01	7,8	435	603A (613A)	63-A4
19,1	58	73,43	3	175	403A (413A)	63-A4
18,7	59	74,77	2,3	138	403A (413A)	63-A4
18,3	60,6	76,69	5,8	354	503A (513A)	63-A4
17	65	82,3	6,7	435	603A (613A)	63-A4
16,7	66	83,59	5,4	354	503A (513A)	63-A4
16,7	66	83,59	6,7	440	603A (613A)	63-A4
16,2	68,4	86,66	2	138	403A (413A)	63-A4
15,1	73,3	92,78	4,4	326	503A (513A)	63-A4
15,1	73,3	92,78	7,1	520	603A (613A)	63-A4
14,5	76,5	96,85	2,1	160	403A (413A)	63-A4
13,6	81,2	102,89	2,2	180	403A (413A)	63-A4
13,4	82,6	104,67	4,3	354	503A (513A)	63-A4
13,4	82,7	104,68	6,2	515	603A (613A)	63-A4
11,9	92,6	117,22	3,5	326	503A (513A)	63-A4
11,9	92,6	117,22	5,6	520	603A (613A)	63-A4
11,1	99,8	126,4	1,6	160	403A (413A)	63-A4
11,1	100	126,65	3,3	326	503A (513A)	63-A4
11,1	100	126,65	5,2	520	603A (613A)	63-A4
10,3	107,1	135,69	1,5	160	403A (413A)	63-A4
10,3	107,2	135,74	4,1	440	603A (613A)	63-A4
10,2	107,9	136,62	3,3	354	503A (513A)	63-A4
9,6	115	145,68	3,8	435	603A (613A)	63-A4
8,9	124,3	157,4	3,5	435	603A (613A)	63-A4
8,5	130,5	165,29	2,5	326	503A (513A)	63-A4
8,5	130,5	165,29	4	520	603A (613A)	63-A4
8,4	130,8	165,7	1,1	138	403A (413A)	63-A4
7,9	139,8	177,09	1,1	160	403A (413A)	63-A4
7,8	142,4	180,4	2,5	354	503A (513A)	63-A4
7,6	146,3	185,29	3	440	603A (613A)	63-A4
6,8	162,2	205,43	2,7	435	603A (613A)	63-A4
6,5	170,8	216,3	0,8	138	403A (413A)	63-A4
6,4	172,3	218,26	1,9	326	503A (513A)	63-A4
6,2	177	224,18	2,9	520	603A (613A)	63-A4
5,8	190,9	241,82	1,9	354	503A (513A)	63-A4
5,8	190,9	241,82	2,3	440	603A (613A)	63-A4
5	220	278,62	2	435	603A (613A)	63-A4
4,8	231	292,57	1,4	326	503A (513A)	63-A4
4,8	231	292,57	2,3	520	603A (613A)	63-A4
4,4	252,1	319,32	1,4	354	503A (513A)	63-A4
3,9	287,1	363,63	1,5	435	603A (613A)	63-A4
3,6	305	386,33	1,1	326	503A (513A)	63-A4

P₁=0,18 кВт n₁=1400 мин⁻¹

n ₂ (мин ⁻¹)	M ₂ (Н·м)	i	fs	Mn (Н·м)	Редуктор	Габарит двигателя
407	4,3	3,44	5,8	25	202A	63-B4
327,1	5,3	4,28	5,6	30	202A	63-B4
327,1	5,3	4,28	7,5	40	302A	63-B4

P₁=0,18 кВт n₁=1400 мин⁻¹

n ₂ (мин ⁻¹)	M ₂ (Н·м)	i	fs	Mn (Н·м)	Редуктор	Габарит двигателя
256,9	6,8	5,45	5,9	40	202A	63-B4
256,9	6,8	5,45	7,6	52	302A	63-B4
224,7	7,8	6,23	5,8	45	202A	63-B4
194,4	9	7,2	5,6	50	202A	63-B4
194,4	9	7,2	7,8	70	302A	63-B4
180,9	9,7	7,74	5,2	50	202A	63-B4
142,1	12,3	9,85	4,9	60	202A	63-B4
142,1	12,3	9,85	7,7	95	302A	63-B4
122,6	14,3	11,42	4,2	60	202A	63-B4
107,4	16,3	13,03	3,7	60	202A	63-B4
107,4	16,3	13,03	7	114	302A	63-B4
92,7	18,8	15,1	3,2	60	202A	63-B4
92,7	18,8	15,1	6	114	302A	63-B4
86,4	20,2	16,2	3	60	202A	63-B4
86,4	20,2	16,2	5,3	107	302A	63-B4
86,4	20,2	16,2	6,8			

Выбор мотор-редукторов

P ₁ =0,18 кВт n ₁ =1400 мин ⁻¹						
n ₂ (мин ⁻¹)	M ₂ (Н·м)	i	fs	Mn (Н·м)	Редуктор	Габарит двигателя
25,6	66,9	54,73	5,3	354	503A (513A)	63-B4
25,6	66,9	54,73	7,7	515	603A (613A)	63-B4
24,5	69,8	57,13	7,4	520	603A (613A)	63-B4
22,9	74,8	61,22	2,1	160	403A (413A)	63-B4
22,6	77,2	61,88	1,8	138	402A (412A)	63-B4
22,6	77,2	61,89	0,9	70	202A	63-B4
22,6	77,2	61,89	1,4	107	302A	63-B4
22,6	75,6	61,9	1,8	138	403A (413A)	63-B4
21,1	80,9	66,22	4	326	503A (513A)	63-B4
21,1	80,9	66,22	6,4	520	603A (613A)	63-B4
19,7	86,7	70,95	1,8	160	403A (413A)	63-B4
19,7	86,8	71,01	5	435	603A (613A)	63-B4
19,1	89,7	73,43	2	175	403A (413A)	63-B4
18,7	91,4	74,77	1,5	138	403A (413A)	63-B4
18,3	93,7	76,69	3,8	354	503A (513A)	63-B4
18,3	93,7	76,69	5,5	515	603A (613A)	63-B4
17	100,6	82,3	4,3	435	603A (613A)	63-B4
16,7	102,1	83,59	3,5	354	503A (513A)	63-B4
16,7	102,1	83,59	4,3	440	603A (613A)	63-B4
16,2	105,9	86,66	1,3	138	403A (413A)	63-B4
15,1	113,4	92,78	2,9	326	503A (513A)	63-B4
15,1	113,4	92,78	4,6	520	603A (613A)	63-B4
14,5	118,4	96,85	1,4	160	403A (413A)	63-B4
13,6	125,7	102,89	1,4	180	403A (413A)	63-B4
13,4	127,9	104,67	2,8	354	503A (513A)	63-B4
13,4	127,9	104,68	4	515	603A (613A)	63-B4
11,9	143,2	117,22	2,3	326	503A (513A)	63-B4
11,9	143,2	117,22	3,6	520	603A (613A)	63-B4
11,1	154,5	126,4	1	160	403A (413A)	63-B4
11,1	154,8	126,65	2,1	326	503A (513A)	63-B4
11,1	154,8	126,65	3,4	520	603A (613A)	63-B4
10,3	165,8	135,69	1	160	403A (413A)	63-B4
10,3	165,9	135,74	2,7	440	603A (613A)	63-B4
10,2	166,9	136,62	2,1	354	503A (513A)	63-B4
9,6	178	145,68	2,4	435	603A (613A)	63-B4
8,9	192,3	157,4	2,3	435	603A (613A)	63-B4
8,5	202	165,29	1,6	326	503A (513A)	63-B4
8,5	202	165,29	2,6	520	603A (613A)	63-B4
7,8	220,4	180,4	1,6	354	503A (513A)	63-B4
7,6	226,4	185,29	1,9	440	603A (613A)	63-B4
6,8	251	205,43	1,7	435	603A (613A)	63-B4
6,4	266,7	218,26	1,2	326	503A (513A)	63-B4
6,2	273,9	224,18	1,9	520	603A (613A)	63-B4
5,8	295,5	241,82	1,2	354	503A (513A)	63-B4
5,8	295,5	241,82	1,5	440	603A (613A)	63-B4
5	340,5	278,62	1,3	435	603A (613A)	63-B4
4,8	357,5	292,57	0,9	326	503A (513A)	63-B4
4,8	357,5	292,57	1,5	520	603A (613A)	63-B4
4,4	390,2	319,32	0,9	354	503A (513A)	63-B4
3,9	444,4	363,63	1	435	603A (613A)	63-B4

P ₁ =0,25 кВт n ₁ =1400 мин ⁻¹						
n ₂ (мин ⁻¹)	M ₂ (Н·м)	i	fs	Mn (Н·м)	Редуктор	Габарит двигателя
407	5,6	3,44	4,5	25	202A	71-A4
407	5,6	3,44	6,2	35	302A	71-A4
327,1	7	4,28	4,3	30	202A	71-A4
327,1	7	4,28	5,7	40	302A	71-A4
256,9	8,9	5,45	4,5	40	202A	71-A4
256,9	8,9	5,45	5,8	52	302A	71-A4
224,7	10,2	6,23	4,4	45	202A	71-A4
224,7	10,2	6,23	6,9	70	302A	71-A4
194,4	11,8	7,2	4,3	50	202A	71-A4
194,4	11,8	7,2	6	70	302A	71-A4
180,9	12,6	7,74	4	50	202A	71-A4
180,9	12,6	7,74	6,3	80	302A	71-A4
142,1	16,1	9,85	3,7	60	202A	71-A4
142,1	16,1	9,85	5,9	95	302A	71-A4
122,6	18,6	11,42	3,2	60	202A	71-A4
122,6	18,6	11,42	6,2	115	302A	71-A4
107,4	21,3	13,03	2,8	60	202A	71-A4
107,4	21,3	13,03	5,4	114	302A	71-A4
105,6	21,6	13,26	7,4	160	402A (412A)	71-A4
102,3	22,3	13,68	6,4	144	402A (412A)	71-A4
92,7	24,6	15,1	2,4	60	202A	71-A4
92,7	24,6	15,1	4,6	114	302A	71-A4
91,1	25,1	15,37	6,4	160	402A (412A)	71-A4
86,4	26,4	16,2	2,3	60	202A	71-A4
86,4	26,4	16,2	4	107	302A	71-A4
86,4	26,4	16,2	5,2	138	402A (412A)	71-A4
77,6	29,4	18,04	5,4	160	402A (412A)	71-A4
74,5	30,6	18,78	2	60	202A	71-A4
74,5	30,6	18,78	3,5	107	302A	71-A4
74,5	30,7	18,8	4,5	138	402A (412A)	71-A4
66,2	34,5	21,15	1,7	60	202A	71-A4
66,2	34,5	21,15	3,3	114	302A	71-A4
65	35,2	21,54	4,6	160	402A (412A)	71-A4
64,1	35,6	21,84	1,7	60	202A	71-A4
64,1	35,6	21,84	3,3	119	302A	71-A4
62,8	36,4	22,29	4,6	167	402A (412A)	71-A4
56	40,8	24,98	6,5	265	452A	71-A4
56	40,8	24,98	6,1	250	502A (512A)	71-A4
53,2	42,9	26,3	3,2	138	402A (412A)	71-A4
53,2	42,9	26,31	1,4	60	202A	71-A4
53,2	42,9	26,31	2,5	107	302A	71-A4
48,5	47,1	28,88	1,5	70	202A	71-A4
48,5	47,1	28,88	2,4	114	302A	71-A4
47,6	48	29,4	3,3	160	402A (412A)	71-A4
47,6	48	29,41	6,3	304	452A	71-A4
47,6	48	29,41	7,4	354	502A (512A)	71-A4
39,3	58,1	35,58	5,2	300	452A	71-A4
39,3	58,1	35,58	5,6	326	502A (512A)	71-A4
39	58,6	35,91	1,2	70	202A	71-A4
39	58,6	35,91	1,8	107	302A	71-A4

Выбор мотор-редукторов

P ₁ =0,25 кВт n ₁ =1400 мин ⁻¹						
n ₂ (мин ⁻¹)	M ₂ (Н·м)	i	fs	Mn (Н·м)	Редуктор	Габарит двигателя
39	58,6	35,91	2,4	138	402A (412A)	71-A4
37,1	61,5	37,69	1,1	70	202A	71-A4
37,1	61,5	37,69	1,7	102	302A	71-A4
36,5	62,6	38,37	2,6	160	402A (412A)	71-A4
36,5	61,4	38,4	2,9	175	403A (413A)	71-A4
35,2	63,6	39,79	5,9	373	503A (513A)	71-A4
35,2	63,6	39,79	6,8	434	603A (613A)	71-A4
34,6	66,1	40,5	4,4	290	452A	71-A4
34,6	66,1	40,5	4,5	295	502A (512A)	71-A4
34,6	66,1	40,5	4,8	320	602A (612A)	71-A4
32	69,8	43,69	2,1	149	403A (413A)	71-A4
31,7	72,2	44,22	3,7	265	452A	71-A4
31,7	72,2	44,23	3,5	250	502A (512A)	71-A4
31,7	72,2	44,23	5,5	400	602A (612A)	71-A4
29,9	76,5	46,86	1,8	138	402A (412A)	71-A4
29,9	76,5	46,87	0,9	70	202A	71-A4
29,9	76,5	46,87	1,4	107	302A	71-A4
29,6	75,5	47,22	4,7	354	503A (513A)	71-A4
29,6	75,5	47,22	6,8	515	603A (613A)	71-A4
28,6	80	49	3,8	300	452A	71-A4
28,6	80	49	4,1	326	502A (512A)	71-A4
28,6	80	49	5	400	602A (612A)	71-A4
28,1	81,2	49,76	0,9	70	202A	71-A4
28,1	81,2	49,76	1,2	101	302A	71-A4
27,6	80,9	50,64	2	160	403A (413A)	71-A4
27,6	82,7	50,67	1,6	132	402A (412A)	71-A4
26,2	85,3	53,36	1,6	138	403A (413A)	71-A4
25,6	87,5	54,73	4	354	503A (513A)	71-A4
25,6	87,5	54,73	5,9	515	603A (613A)	71-A4
24,5	91,3	57,13	5,7	520	603A (613A)	71-A4
23	99,4	60,9	2,7	265	452A	71-A4
23	99,4	60,9	2,5	250	502A (512A)	71-A4
23	99,4	60,9	4	400	602A (612A)	71-A4
22,9	97,8	61,22	1,6	160	403A (413A)	71-A4
22,6	101	61,88	1,4	138	402A (412A)	71-A4
22,6	101	61,89	1,1	107	302A	71-A4
22,6	98,9	61,9	1,4	138	403A (413A)	71-A4
21,1	105,8	66,22	3,1	326	503A (513A)	71-A4
21,1	105,8	66,22	4,9	520	603A (613A)	71-A4
19,7	113,4	70,95	1,4	160	403A (413A)	71-A4
19,7	113,5	71,01	3,8	435	603A (613A)	71-A4
19,1	117,3	73,43	1,5	175	403A (413A)	71-A4
18,7	119,5	74,77	1,2	138	403A (413A)	71-A4
18,3	122,6	76,69	2,9	354	503A (513A)	71-A4
18,3	122,6	76,69	4,2	515	603A (613A)	71-A4
17	131,5	82,3	3,3	435	603A (613A)	71-A4
16,7	133,6	83,59	2,7	354	503A (513A)	71-A4
16,7	133,6	83,59	3,3	440	603A (613A)	71-A4
16,2	138,5	86,66	1	138	403A (413A)	71-A4
15,1	148,3	92,78	2,2	326	503A (513A)	71-A4

P ₁ =0,25 кВт n ₁ =1400 мин ⁻¹						
n ₂ (мин ⁻¹)	M ₂ (Н·м)	i	fs	Mn (Н·м)	Редуктор	Габарит двигателя
15,1	148,3	92,78	3,5	520	603A (613A)	71-A4
14,5	154,8	96,85	1	160	403A (413A)	71-A4
13,6	164,4	102,89	1,1	180	403A (413A)	71-A4
13,4	167,3	104,67	2,1	354	503A (513A)	71-A4
13,4	167,3	104,68	3,1	515	603A (613A)	71-A4
11,9	187,3	117,22	1,7	326	503A (513A)	71-A4
11,9	187,3	117,22	2,8	520	603A (613A)	71-A4
11,1	202	126,4	0,8	160	403A (413A)	71-A4
11,1	202,4	126,65	1,6	326	503A (513A)	71-A4
11,1	202,4	126,65	2,6	520	603A (613A)	71-A4
10,3	216,9	135,74	2	440	603A (613A)	71-A4
10,2	218,3	136,62	1,6	354	503A (513A)	71-A4
9,6	232,8	145,68	1,9	435	603A (613A)	71-A4
8,9	251,5	157,4	1,7	435	603A (613A)	71-A4

Выбор мотор-редукторов

P ₁ =0,37 кВт n ₁ =1400 мин ⁻¹						
n ₂ (мин ⁻¹)	M ₂ (Н·м)	i	fs	Mn (Н·м)	Редуктор	Габарит двигателя
107,4	31,5	13,03	1,9	60	202A	71-B4
107,4	31,5	13,03	3,6	114	302A	71-B4
105,6	32,1	13,26	5	160	402A (412A)	71-B4
102,3	33,1	13,68	4,4	144	402A (412A)	71-B4
98,5	34,4	14,21	7,7	265	452A	71-B4
98,5	34,4	14,21	7,3	250	502A (512A)	71-B4
92,7	36,5	15,1	1,6	60	202A	71-B4
92,7	36,5	15,1	3,1	114	302A	71-B4
91,1	37,2	15,37	4,3	160	402A (412A)	71-B4
86,4	39,2	16,2	1,5	60	202A	71-B4
86,4	39,2	16,2	2,7	107	302A	71-B4
86,4	39,2	16,2	3,5	138	402A (412A)	71-B4
84,2	40,2	16,62	7,6	304	452A	71-B4
77,6	43,6	18,04	3,7	160	402A (412A)	71-B4
74,5	45,4	18,78	1,3	60	202A	71-B4
74,5	45,4	18,78	2,4	107	302A	71-B4
74,5	45,5	18,8	3	138	402A (412A)	71-B4
69,7	48,6	20,1	6,2	300	452A	71-B4
69,7	48,6	20,1	6,7	326	502A (512A)	71-B4
66,2	51,2	21,15	1,2	60	202A	71-B4
66,2	51,2	21,15	2,2	114	302A	71-B4
65	52,1	21,54	3,1	160	402A (412A)	71-B4
64,1	52,8	21,84	1,1	60	202A	71-B4
64,1	52,8	21,84	2,3	119	302A	71-B4
62,8	53,9	22,29	3,1	167	402A (412A)	71-B4
56,9	59,5	24,61	5,5	326	502A (512A)	71-B4
56	60,4	24,98	4,4	265	452A	71-B4
56	60,4	24,98	4,1	250	502A (512A)	71-B4
53,2	63,6	26,3	2,2	138	402A (412A)	71-B4
53,2	63,6	26,31	0,9	60	202A	71-B4
53,2	63,6	26,31	1,7	107	302A	71-B4
48,5	69,9	28,88	1	70	202A	71-B4
48,5	69,9	28,88	1,6	114	302A	71-B4
47,6	71,1	29,4	2,2	160	402A (412A)	71-B4
47,6	71,1	29,41	4,3	304	452A	71-B4
47,6	71,1	29,41	5	354	502A (512A)	71-B4
47,6	71,1	29,41	6,3	450	602A (612A)	71-B4
39,3	86,1	35,58	3,5	300	452A	71-B4
39,3	86,1	35,58	3,8	326	502A (512A)	71-B4
39,3	86,1	35,58	6	520	602A (612A)	71-B4
39	86,9	35,91	0,8	70	202A	71-B4
39	86,9	35,91	1,2	107	302A	71-B4
39	86,9	35,91	1,6	138	402A (412A)	71-B4
37,1	91,2	37,69	0,8	70	202A	71-B4
37,1	91,2	37,69	1,1	102	302A	71-B4
36,5	92,8	38,37	1,7	160	402A (412A)	71-B4
36,5	91	38,4	1,9	175	403A (413A)	71-B4
35,2	94,3	39,79	4	373	503A (513A)	71-B4
35,2	94,3	39,79	4,6	434	603A (613A)	71-B4
34,6	98	40,5	3	290	452A	71-B4

P ₁ =0,37 кВт n ₁ =1400 мин ⁻¹						
n ₂ (мин ⁻¹)	M ₂ (Н·м)	i	fs	Mn (Н·м)	Редуктор	Габарит двигателя
34,6	98	40,5	3	295	502A (512A)	71-B4
34,6	98	40,5	3,3	320	602A (612A)	71-B4
32	103,5	43,69	1,4	149	403A (413A)	71-B4
31,7	107	44,22	2,5	265	452A	71-B4
31,7	107	44,23	2,3	250	502A (512A)	71-B4
31,7	107	44,23	3,7	400	602A (612A)	71-B4
29,9	113,4	46,86	1,2	138	402A (412A)	71-B4
29,9	113,4	46,87	0,9	107	302A	71-B4
29,6	111,9	47,22	3,2	354	503A (513A)	71-B4
29,6	111,9	47,22	4,6	515	603A (613A)	71-B4
28,6	118,5	49	2,5	300	452A	71-B4
28,6	118,5	49	2,8	326	502A (512A)	71-B4
28,6	118,5	49	3,4	400	602A (612A)	71-B4
28,1	120,4	49,76	0,8	101	302A	71-B4
27,6	120	50,64	1,3	160	403A (413A)	71-B4
27,6	122,6	50,67	1,1	132	402A (412A)	71-B4
26,2	126,4	53,36	1,1	138	403A (413A)	71-B4
25,6	129,6	54,73	2,7	354	503A (513A)	71-B4
25,6	129,6	54,73	4	515	603A (613A)	71-B4
24,5	135,3	57,13	3,8	520	603A (613A)	71-B4
23	147,3	60,9	1,8	265	452A	71-B4
23	147,3	60,9	1,7	250	502A (512A)	71-B4
23	147,3	60,9	2,7	400	602A (612A)	71-B4
22,9	145	61,22	1,1	160	403A (413A)	71-B4
22,6	149,7	61,88	0,9	138	402A (412A)	71-B4
22,6	146,6	61,9	0,9	138	403A (413A)	71-B4
21,1	156,9	66,22	2,1	326	503A (513A)	71-B4
21,1	156,9	66,22	3,3	520	603A (613A)	71-B4
19,7	168,1	70,95	1	160	403A (413A)	71-B4
19,7	168,2	71,01	2,6	435	603A (613A)	71-B4
19,1	173,9	73,43	1	175	403A (413A)	71-B4
18,7	177,1	74,77	0,8	138	403A (413A)	71-B4
18,3	181,7	76,69	1,9	354	503A (513A)	71-B4
18,3	181,7	76,69	2,8	515	603A (613A)	71-B4
17	195	82,3	2,2	435	603A (613A)	71-B4
16,7	198	83,59	1,8	354	503A (513A)	71-B4
16,7	198	83,59	2,2	440	603A (613A)	71-B4
15,1	219,8	92,78	1,5	326	503A (513A)	71-B4
15,1	219,8	92,78	2,4	520	603A (613A)	71-B4
13,4	247,9	104,67	1,4	354	503A (513A)	71-B4
13,4	248	104,68	2,1	515	603A (613A)	71-B4
11,9	277,7	117,22	1,2	326	503A (513A)	71-B4
11,9	277,7	117,22	1,9	520	603A (613A)	71-B4
11,1	300	126,65	1,1	326	503A (513A)	71-B4
11,1	300	126,65	1,7	520	603A (613A)	71-B4
10,3	321,5	135,74	1,4	440	603A (613A)	71-B4
10,2	323,6	136,62	1,1	354	503A (513A)	71-B4
9,6	345,1	145,68	1,3	435	603A (613A)	71-B4
8,9	372,8	157,4	1,2	435	603A (613A)	71-B4
8,5	391,5	165,29	0,8	326	503A (513A)	71-B4

Выбор мотор-редукторов

P ₁ =0,37 кВт n ₁ =1400 мин ⁻¹						
n ₂ (мин ⁻¹)	M ₂ (Н·м)	i	fs	Mn (Н·м)	Редуктор	Габарит двигателя
8,5	391,5	165,29	1,3	520	603A (613A)	71-B4
7,8	427,3	180,4	0,8	354	503A (513A)	71-B4
7,6	438,9	185,29	1	440	603A (613A)	71-B4
6,8	486,6	205,43	0,9	435	603A (613A)	71-B4
6,2	531	224,18	1	520	603A (613A)	71-B4
5,8	572,8	241,82	0,8	440	603A (613A)	71-B4
4,8	693	292,57	0,8	520	603A (613A)	71-B4

P ₁ =0,55 кВт n ₁ =1400 мин ⁻¹						
n ₂ (мин ⁻¹)	M ₂ (Н·м)	i	fs	Mn (Н·м)	Редуктор	Габарит двигателя
407	12,5	3,44	2,8	35	302A	80-A4
397,7	12,7	3,52	6,3	80	402A (412A)	80-A4
327,1	15,5	4,28	2,6	40	302A	80-A4
320,4	15,8	4,37	5,7	90	402A (412A)	80-A4
256,9	19,7	5,45	2,6	52	302A	80-A4
252,3	20,1	5,55	5	100	402A (412A)	80-A4
224,7	22,5	6,23	3,1	70	302A	80-A4
220,1	23	6,36	4,1	95	402A (412A)	80-A4
194,4	26,1	7,2	2,7	70	302A	80-A4
191	26,5	7,33	4,5	120	402A (412A)	80-A4
180,9	28	7,74	2,9	80	302A	80-A4
177,4	28,6	7,89	4,2	120	402A (412A)	80-A4
142,1	35,6	9,85	2,7	95	302A	80-A4
139,2	36,4	10,06	4,1	150	402A (412A)	80-A4
122,6	41,3	11,42	2,8	115	302A	80-A4
122,5	41,4	11,43	7,3	300	452A	80-A4
122,5	41,4	11,43	7,9	326	502A (512A)	80-A4
120,1	42,2	11,66	4,1	174	402A (412A)	80-A4
107,4	47,2	13,03	2,4	114	302A	80-A4
105,6	48	13,26	3,3	160	402A (412A)	80-A4
102,3	49,5	13,68	2,9	144	402A (412A)	80-A4
98,5	51,4	14,21	5,2	265	452A	80-A4
98,5	51,4	14,21	4,9	250	502A (512A)	80-A4
92,7	54,6	15,1	2,1	114	302A	80-A4
91,1	55,6	15,37	2,9	160	402A (412A)	80-A4
86,4	58,6	16,2	1,8	107	302A	80-A4
86,4	58,6	16,2	2,4	138	402A (412A)	80-A4
84,2	60,2	16,62	5,1	304	452A	80-A4
84,2	60,2	16,62	5,9	354	502A (512A)	80-A4
77,6	65,3	18,04	2,5	160	402A (412A)	80-A4
74,5	68	18,78	1,6	107	302A	80-A4
74,5	68	18,8	2	138	402A (412A)	80-A4
69,7	72,7	20,1	4,1	300	452A	80-A4
69,7	72,7	20,1	4,5	326	502A (512A)	80-A4
69,7	72,7	20,1	7,1	520	602A (612A)	80-A4
66,2	76,5	21,15	1,5	114	302A	80-A4
65	78	21,54	2,1	160	402A (412A)	80-A4
64,1	79	21,84	1,5	119	302A	80-A4
62,8	80,7	22,29	2,1	167	402A (412A)	80-A4
56,9	89,1	24,61	3,7	326	502A (512A)	80-A4

P ₁ =0,55 кВт n ₁ =1400 мин ⁻¹						
n ₂ (мин ⁻¹)	M ₂ (Н·м)	i	fs	Mn (Н·м)	Редуктор	Габарит двигателя
56,9	89,1	24,61	5,8	520	602A (612A)	80-A4
56	90,4	24,98	2,9	265	452A	80-A4
56	90,4	24,98	2,8	250	502A (512A)	80-A4
53,2	95,2	26,3	1,4	138	402A (412A)	80-A4
53,2	95,2	26,31	1,1	107	302A	80-A4
48,5	104,5	28,88	1,1	114	302A	80-A4
47,6	106,4	29,4	1,5	160	402A (412A)	80-A4
47,6	106,4	29,41	2,9	304	452A	80-A4
47,6	106,4	29,41	3,3	354	502A (512A)	80-A4
47,6	106,4	29,41	4,2	450	602A (612A)	80-A4
39,3	128,8	35,58	2,3	300	452A	80-A4
39,3	128,8	35,58	2,5	326	502A (512A)	80-A4
39,3	128,8	35,58	4	520	602A (612A)	80-A4
39	130	35,91	0,8	107	302A	80-A4
39	130	35,91	1,1	138	402A (412A)	80-A4
36,5	138,9</					

Выбор мотор-редукторов

P ₁ =0,55 кВт n ₁ =1400 мин ⁻¹						
n ₂ (мин ⁻¹)	M ₂ (Н·м)	i	fs	Mn (Н·м)	Редуктор	Габарит двигателя
11,1	448,8	126,65	1,2	520	603A (613A)	80-A4
10,3	481	135,74	0,9	440	603A (613A)	80-A4
9,6	516,3	145,68	0,8	435	603A (613A)	80-A4
8,9	557,8	157,4	0,8	435	603A (613A)	80-A4
8,5	585,8	165,29	0,9	520	603A (613A)	80-A4

P ₁ =0,75 кВт n ₁ =1400 мин ⁻¹						
n ₂ (мин ⁻¹)	M ₂ (Н·м)	i	fs	Mn (Н·м)	Редуктор	Габарит двигателя
407	16,9	3,44	2,1	35	302A	80-B4
397,7	17,3	3,52	4,6	80	402A (412A)	80-B4
327,1	21	4,28	1,9	40	302A	80-B4
320,4	21,4	4,37	4,2	90	402A (412A)	80-B4
256,9	26,7	5,45	1,9	52	302A	80-B4
252,3	27,2	5,55	3,7	100	402A (412A)	80-B4
224,7	30,6	6,23	2,3	70	302A	80-B4
220,1	31,2	6,36	3	95	402A (412A)	80-B4
194,4	35,3	7,2	2	70	302A	80-B4
191	36	7,33	3,3	120	402A (412A)	80-B4
180,9	38	7,74	2,1	80	302A	80-B4
177,4	38,7	7,89	3,1	120	402A (412A)	80-B4
175,9	39	7,96	7,7	300	452A	80-B4
148,1	46,4	9,45	6,6	304	452A	80-B4
148,1	46,4	9,45	7,6	354	502A (512A)	80-B4
142,1	48,3	9,85	2	95	302A	80-B4
139,2	49,4	10,06	3	150	402A (412A)	80-B4
122,6	56	11,42	2,1	115	302A	80-B4
122,5	56,1	11,43	5,4	300	452A	80-B4
122,5	56,1	11,43	5,8	326	502A (512A)	80-B4
122,5	56,1	11,43	7,4	415	602A (612A)	80-B4
120,1	57,2	11,66	3	174	402A (412A)	80-B4
107,4	63,9	13,03	1,8	114	302A	80-B4
105,6	65	13,26	2,5	160	402A (412A)	80-B4
102,3	67,1	13,68	2,1	144	402A (412A)	80-B4
100	68,7	14	6,3	435	602A (612A)	80-B4
98,5	69,7	14,21	3,8	265	452A	80-B4
98,5	69,7	14,21	3,6	250	502A (512A)	80-B4
92,7	74,1	15,1	1,5	114	302A	80-B4
91,1	75,4	15,37	2,1	160	402A (412A)	80-B4
86,4	79,5	16,2	1,3	107	302A	80-B4
86,4	79,5	16,2	1,7	138	402A (412A)	80-B4
84,2	81,5	16,62	3,7	304	452A	80-B4
84,2	81,5	16,62	4,3	354	502A (512A)	80-B4
84,2	81,5	16,62	6,3	515	602A (612A)	80-B4
77,6	88,5	18,04	1,8	160	402A (412A)	80-B4
74,5	92,1	18,78	1,2	107	302A	80-B4
74,5	92,2	18,8	1,5	138	402A (412A)	80-B4
69,7	98,6	20,1	3	300	452A	80-B4
69,7	98,6	20,1	3,3	326	502A (512A)	80-B4
69,7	98,6	20,1	5,3	520	602A (612A)	80-B4
66,2	103,8	21,15	1,1	114	302A	80-B4

P ₁ =0,75 кВт n ₁ =1400 мин ⁻¹						
n ₂ (мин ⁻¹)	M ₂ (Н·м)	i	fs	Mn (Н·м)	Редуктор	Габарит двигателя
65	105,7	21,54	1,5	160	402A (412A)	80-B4
64,1	107,1	21,84	1,1	119	302A	80-B4
62,8	109,3	22,29	1,5	167	402A (412A)	80-B4
56,9	120,7	24,61	2,7	326	502A (512A)	80-B4
56,9	120,7	24,61	4,3	520	602A (612A)	80-B4
56	122,5	24,98	2,2	265	452A	80-B4
56	122,5	24,98	2	250	502A (512A)	80-B4
53,2	129	26,3	1,1	138	402A (412A)	80-B4
53,2	129,1	26,31	0,8	107	302A	80-B4
48,5	141,7	28,88	0,8	114	302A	80-B4
47,6	144,2	29,4	1,1	160	402A (412A)	80-B4
47,6	144,3	29,41	2,1	304	452A	80-B4
47,6	144,3	29,41	2,5	354	502A (512A)	80-B4
47,6	144,3	29,41	3,1	450	602A (612A)	80-B4
39,3	174,5	35,58	1,7	300	452A	80-B4
39,3	174,5	35,58	1,9	326	502A (512A)	80-B4
39,3	174,5	35,58	3	520	602A (612A)	80-B4
39	176,2	35,91	0,8	138	402A (412A)	80-B4
36,5	188,2	38,37	0,9	160	402A (412A)	80-B4
35,2	191,1	39,79	2	373	503A (513A)	80-B4
35,2	191,1	39,79	2,3	434	603A (613A)	80-B4
34,6	198,7	40,5	1,5	290	452A	80-B4
34,6	198,7	40,5	1,5	295	502A (512A)	80-B4
34,6	198,7	40,5	1,6	320	602A (612A)	80-B4
31,7	216,9	44,22	1,2	265	452A	80-B4
31,7	217	44,23	1,2	250	502A (512A)	80-B4
31,7	217	44,23	1,8	400	602A (612A)	80-B4
29,6	226,8	47,22	1,6	354	503A (513A)	80-B4
29,6	226,8	47,22	2,3	515	603A (613A)	80-B4
28,6	240,4	49	1,2	300	452A	80-B4
28,6	240,4	49	1,4	326	502A (512A)	80-B4
28,6	240,4	49	1,7	400	602A (612A)	80-B4
25,6	262,9	54,73	1,3	354	503A (513A)	80-B4
25,6	262,9	54,73	2	515	603A (613A)	80-B4
24,5	274,4	57,13	1,9	520	603A (613A)	80-B4
23	298,8	60,9	0,9	265	452A	80-B4
23	298,8	60,9	0,8	250	502A (512A)	80-B4
23	298,8	60,9	1,3	400	602A (612A)	80-B4
21,1	318,1	66,22	1	326	503A (513A)	80-B4
21,1	318,1	66,22	1,6	520	603A (613A)	80-B4
19,7	341,1	71,01	1,3	435	603A (613A)	80-B4
18,3	368,4	76,69	1	354	503A (513A)	80-B4
18,3	368,4	76,69	1,4	515	603A (613A)	80-B4
17	395,3	82,3	1,1	435	603A (613A)	80-B4
16,7	401,5	83,59	0,9	354	503A (513A)	80-B4
16,7	401,5	83,59	1,1	440	603A (613A)	80-B4
15,1	445,7	92,78	1,2	520	603A (613A)	80-B4
13,4	502,8	104,68	1	515	603A (613A)	80-B4
11,9	563,1	117,22	0,9	520	603A (613A)	80-B4
11,1	608,4	126,65	0,9	520	603A (613A)	80-B4

Выбор мотор-редукторов

P ₁ =1,1 кВт n ₁ =1400 мин ⁻¹						
n ₂ (мин ⁻¹)	M ₂ (Н·м)	i	fs	Mn (Н·м)	Редуктор	Габарит двигателя
407	24,6	3,44	1,4	35	302A	90-S4
397,7	25,2	3,52	3,2	80	402A (412A)	90-S4
387,8	25,8	3,61	5,8	150	452A	90-S4
387,8	25,8	3,61	5,8	150	502A (512A)	90-S4
387,8	25,8	3,61	7	180	602A (612A)	90-S4
331	30,3	4,23	5,6	170	452A	90-S4
331	30,3	4,23	5,6	170	502A (512A)	90-S4
331	30,3	4,23	7,3	220	602A (612A)	90-S4
327,1	30,6	4,28	1,3	40	302A	90-S4
320,4	31,3	4,37	2,9	90	402A (412A)	90-S4
279,4	35,8	5,01	5,6	200	452A	90-S4
279,4	35,8	5,01	5,6	200	502A (512A)	90-S4
279,4	35,8	5,01	7,3	260	602A (612A)	90-S4
256,9	39	5,45	1,3	52	302A	90-S4
252,3	39,7	5,55	2,5	100	402A (412A)	90-S4
230,6	43,4	6,07	5,8	250	452A	90-S4
230,6	43,4	6,07	5,8	250	502A (512A)	90-S4
230,6	43,4	6,07	6,9	300	602A (612A)	90-S4
224,7	44,6	6,23	1,6	70	302A	90-S4
220,1	45,5	6,36	2,1	95	402A (412A)	90-S4
205,6	48,7	6,81	5,7	277	452A	90-S4
205,6	48,7	6,81	6,2	300	502A (512A)	90-S4
205,6	48,7	6,81	7,2	350	602A (612A)	90-S4
194,4	51,5	7,2	1,4	70	302A	90-S4
191	52,4	7,33	2,3	120	402A (412A)	90-S4
180,9	55,4	7,74	1,4	80	302A	90-S4
177,4	56,4	7,89	2,1	120	402A (412A)	90-S4
175,9	56,9	7,96	5,3	300	452A	90-S4
175,9	56,9	7,96	5,8	330	502A (512A)	90-S4
175,9	56,9	7,96	6,5	370	602A (612A)	90-S4
148,1	67,6	9,45	4,5	304	452A	90-S4
148,1	67,6	9,45	5,2	354	502A (512A)	90-S4
148,1	67,6	9,45	5,9	400	602A (612A)	90-S4
142,1	70,4	9,85	1,3	95	302A	90-S4
139,2	71,9	10,06	2,1	150	402A (412A)	90-S4
122,6	81,7	11,42	1,4	115	302A	90-S4
122,5	81,7	11,43	3,7	300	452A	90-S4
122,5	81,7	11,43	4	326	502A (512A)	90-S4
122,5	81,7	11,43	5,1	415	602A (612A)	90-S4
120,1	83,4	11,66	2,1	174	402A (412A)	90-S4
107,4	93,2	13,03	1,2	114	302A	90-S4
105,6	94,8	13,26	1,7	160	402A (412A)	90-S4
102,3	97,8	13,68	1,5	144	402A (412A)	90-S4
100	100,1	14	4,3	435	602A (612A)	90-S4
98,5	101,6	14,21	2,6	265	452A	90-S4
98,5	101,6	14,21	2,5	250	502A (512A)	90-S4
92,7	108	15,1	1,1	114	302A	90-S4
91,1	109,9	15,37	1,5	160	402A (412A)	90-S4
86,4	115,9	16,2	0,9	107	302A	90-S4
86,4	115,9	16,2	1,2	138	402A (412A)	90-S4

P ₁ =1,1 кВт n ₁ =1400 мин ⁻¹						
n ₂ (мин ⁻¹)	M ₂ (Н·м)	i	fs	Mn (Н·м)	Редуктор	Габарит двигателя
84,2	118,9	16,62	2,6	304	452A	90-S4
84,2	118,9	16,62	3	354	502A (512A)	90-S4
84,2	118,9	16,62	4,3	515	602A (612A)	90-S4
77,6	129	18,04	1,2	160	402A (412A)	90-S4
74,5	134,3	18,78	0,8	107	302A	90-S4
74,5	134,5	18,8	1	138	402A (412A)	90-S4
69,7	143,8	20,1	2,1	300	452A	90-S4
69,7	143,8	20,1	2,3	326	502A (512A)	90-S4
69,7	143,8	20,1	3,6	520	602A (612A)	90-S4
66,2	151,3	21,15	0,8	114	302A	90-S4
65	154,1	21,54	1	160	402A (412A)	90-S4
64,1	156,2	21,84	0,8	119	302A	90-S4
62,8	159,4	22,29	1	167	402A (412A)	90-S4
56,9	176	24,61	1,9	326	502A (512A)	90-S4
56,9	176	2				

Выбор мотор-редукторов

P ₁ =1,5 кВт n ₁ =1400 мин ⁻¹						
n ₂ (мин ⁻¹)	M ₂ (Н·м)	i	fs	Mn (Н·м)	Редуктор	Габарит двигателя
407	33,7	3,44	1	35	302A	90-LA4
397,7	34,5	3,52	2,3	80	402A (412A)	90-LA4
387,8	35,3	3,61	4,2	150	452A	90-LA4
387,8	35,3	3,61	4,2	150	502A (512A)	90-LA4
387,8	35,3	3,61	5,1	180	602A (612A)	90-LA4
331	41,4	4,23	4,1	170	452A	90-LA4
331	41,4	4,23	4,1	170	502A (512A)	90-LA4
331	41,4	4,23	5,3	220	602A (612A)	90-LA4
327,1	41,9	4,28	1	40	302A	90-LA4
320,4	42,8	4,37	2,1	90	402A (412A)	90-LA4
279,4	49,1	5,01	4,1	200	452A	90-LA4
279,4	49,1	5,01	4,1	200	502A (512A)	90-LA4
279,4	49,1	5,01	5,3	260	602A (612A)	90-LA4
256,9	53,4	5,45	1	52	302A	90-LA4
252,3	54,3	5,55	1,8	100	402A (412A)	90-LA4
230,6	59,4	6,07	4,2	250	452A	90-LA4
230,6	59,4	6,07	4,2	250	502A (512A)	90-LA4
230,6	59,4	6,07	5	300	602A (612A)	90-LA4
224,7	61	6,23	1,1	70	302A	90-LA4
220,1	62,3	6,36	1,5	95	402A (412A)	90-LA4
205,6	66,7	6,81	4,2	277	452A	90-LA4
205,6	66,7	6,81	4,5	300	502A (512A)	90-LA4
205,6	66,7	6,81	5,2	350	602A (612A)	90-LA4
194,4	70,5	7,2	1	70	302A	90-LA4
191	71,8	7,33	1,7	120	402A (412A)	90-LA4
180,9	75,8	7,74	1,1	80	302A	90-LA4
177,4	77,3	7,89	1,6	120	402A (412A)	90-LA4
175,9	77,9	7,96	3,8	300	452A	90-LA4
175,9	77,9	7,96	4,2	330	502A (512A)	90-LA4
175,9	77,9	7,96	4,7	370	602A (612A)	90-LA4
148,1	92,5	9,45	3,3	304	452A	90-LA4
148,1	92,5	9,45	3,8	354	502A (512A)	90-LA4
148,1	92,5	9,45	4,3	400	602A (612A)	90-LA4
142,1	96,5	9,85	1	95	302A	90-LA4
139,2	98,5	10,06	1,5	150	402A (412A)	90-LA4
122,6	111,8	11,42	1	115	302A	90-LA4
122,5	111,9	11,43	2,7	300	452A	90-LA4
122,5	111,9	11,43	2,9	326	502A (512A)	90-LA4
122,5	111,9	11,43	3,7	415	602A (612A)	90-LA4
120,1	114,2	11,66	1,5	174	402A (412A)	90-LA4
107,4	127,6	13,03	0,9	114	302A	90-LA4
105,6	129,8	13,26	1,2	160	402A (412A)	90-LA4
102,3	134	13,68	1,1	144	402A (412A)	90-LA4
100	137,1	14	3,2	435	602A (612A)	90-LA4
98,5	139,1	14,21	1,9	265	452A	90-LA4
98,5	139,1	14,21	1,8	250	502A (512A)	90-LA4
92,7	147,9	15,1	0,8	114	302A	90-LA4
91,1	150,5	15,37	1,1	160	402A (412A)	90-LA4
86,4	158,6	16,2	0,9	138	402A (412A)	90-LA4
84,2	162,7	16,62	1,9	304	452A	90-LA4

P ₁ =1,5 кВт n ₁ =1400 мин ⁻¹						
n ₂ (мин ⁻¹)	M ₂ (Н·м)	i	fs	Mn (Н·м)	Редуктор	Габарит двигателя
84,2	162,7	16,62	2,2	354	502A (512A)	90-LA4
84,2	162,7	16,62	3,2	515	602A (612A)	90-LA4
77,6	176,6	18,04	0,9	160	402A (412A)	90-LA4
69,7	196,8	20,1	1,5	300	452A	90-LA4
69,7	196,8	20,1	1,7	326	502A (512A)	90-LA4
69,7	196,8	20,1	2,6	520	602A (612A)	90-LA4
65	210,9	21,54	0,8	160	402A (412A)	90-LA4
62,8	218,3	22,29	0,8	167	402A (412A)	90-LA4
56,9	241	24,61	1,4	326	502A (512A)	90-LA4
56,9	241	24,61	2,2	520	602A (612A)	90-LA4
56	244,6	24,98	1,1	265	452A	90-LA4
56	244,6	24,98	1	250	502A (512A)	90-LA4
47,6	288	29,41	1,1	304	452A	90-LA4
47,6	288	29,41	1,2	354	502A (512A)	90-LA4
47,6	288	29,41	1,6	450	602A (612A)	90-LA4
39,3	348,4	35,58	0,9	300	452A	90-LA4
39,3	348,4	35,58	0,9	326	502A (512A)	90-LA4
39,3	348,4	35,58	1,5	520	602A (612A)	90-LA4
35,2	381,5	39,79	1	373	503A (513A)	90-LA4
35,2	381,5	39,79	1,1	434	603A (613A)	90-LA4
34,6	396,6	40,5	0,8	320	602A (612A)	90-LA4
31,7	433,1	44,23	0,9	400	602A (612A)	90-LA4
29,6	452,7	47,22	0,8	354	503A (513A)	90-LA4
29,6	452,7	47,22	1,1	515	603A (613A)	90-LA4
28,6	479,8	49	0,8	400	602A (612A)	90-LA4
25,6	524,8	54,73	1	515	603A (613A)	90-LA4
24,5	547,8	57,13	0,9	520	603A (613A)	90-LA4
21,1	634,9	66,22	0,8	520	603A (613A)	90-LA4

P ₁ =1,8 кВт n ₁ =1400 мин ⁻¹						
n ₂ (мин ⁻¹)	M ₂ (Н·м)	i	fs	Mn (Н·м)	Редуктор	Габарит двигателя
407	41,6	3,44	0,8	35	302A	90-LB4
397,7	42,6	3,52	1,9	80	402A (412A)	90-LB4
387,8	43,7	3,61	3,4	150	452A	90-LB4
387,8	43,7	3,61	3,4	150	502A (512A)	90-LB4
387,8	43,7	3,61	4,1	180	602A (612A)	90-LB4
331	51,2	4,23	3,3	170	452A	90-LB4
331	51,2	4,23	3,3	170	502A (512A)	90-LB4
331	51,2	4,23	4,3	220	602A (612A)	90-LB4
327,1	51,8	4,28	0,8	40	302A	90-LB4
320,4	52,9	4,37	1,7	90	402A (412A)	90-LB4
279,4	60,6	5,01	3,3	200	452A	90-LB4
279,4	60,6	5,01	3,3	200	502A (512A)	90-LB4
279,4	60,6	5,01	4,3	260	602A (612A)	90-LB4
256,9	65,9	5,45	0,8	52	302A	90-LB4
252,3	67,1	5,55	1,5	100	402A (412A)	90-LB4
230,6	73,4	6,07	3,4	250	452A	90-LB4
230,6	73,4	6,07	3,4	250	502A (512A)	90-LB4
230,6	73,4	6,07	4,1	300	602A (612A)	90-LB4
224,7	75,4	6,23	0,9	70	302A	90-LB4

Выбор мотор-редукторов

P ₁ =1,8 кВт n ₁ =1400 мин ⁻¹						
n ₂ (мин ⁻¹)	M ₂ (Н·м)	i	fs	Mn (Н·м)	Редуктор	Габарит двигателя
220,1	76,9	6,36	1,2	95	402A (412A)	90-LB4
205,6	82,4	6,81	3,4	277	452A	90-LB4
205,6	82,4	6,81	3,6	300	502A (512A)	90-LB4
205,6	82,4	6,81	4,2	350	602A (612A)	90-LB4
194,4	87,1	7,2	0,8	70	302A	90-LB4
191	88,7	7,33	1,4	120	402A (412A)	90-LB4
180,9	93,6	7,74	0,9	80	302A	90-LB4
177,4	95,4	7,89	1,3	120	402A (412A)	90-LB4
175,9	96,3	7,96	3,1	300	452A	90-LB4
175,9	96,3	7,96	3,4	330	502A (512A)	90-LB4
175,9	96,3	7,96	3,8	370	602A (612A)	90-LB4
148,1	114,3	9,45	2,7	304	452A	90-LB4
148,1	114,3	9,45	3,1	354	502A (512A)	90-LB4
148,1	114,3	9,45	3,5	400	602A (612A)	90-LB4
142,1	119,1	9,85	0,8	95	302A	90-LB4
139,2	121,7	10,06	1,2	150	402A (412A)	90-LB4
122,6	138,1	11,42	0,8	115	302A	90-LB4
122,5	138,3	11,43	2,2	300	452A	90-LB4
122,5	138,3	11,43	2,4	326	502A (512A)	90-LB4
122,5	138,3	11,43	3	415	602A (612A)	90-LB4
120,1	141	11,66	1,2	174	402A (412A)	90-LB4
105,6	160,4	13,26	1	160	402A (412A)	90-LB4
102,3	165,5	13,68	0,9	144	402A (412A)	90-LB4
100	169,3	14	2,6	435	602A (612A)	90-LB4
98,5	171,9	14,21	1,5	265	452A	90-LB4
98,5	171,9	14,21	1,5	250	502A (512A)	90-LB4
91,1	185,9	15,37	0,9	160	402A (412A)	90-LB4
84,2	201	16,62	1,5	304	452A	90-LB4
84,2	201	16,62	1,8	354	502A (512A)	90-LB4
84,2	201	16,62	2,6	515	602A (612A)	90-LB4
69,7	243,1	20,1	1,2	300	452A	90-LB4
69,7	243,1	20,1	1,3	326	502A (512A)	90-LB4
69,7	243,1	20,1	2,1	520	602A (612A)	90-LB4
56,9	297,7	24,61	1,1	326	502A (512A)	90-LB4
56,9	297,7	24,61	1,7	520	602A (612A)	90-LB4
56	302,2	24,98	0,9	265	452A	90-LB4
56	302,2	24,98	0,8	250	502A (512A)	90-LB4
47,6	355,7	29,41	0,9	304	452A	90-LB4
47,6	355,7	29,41	1	354	502A (512A)	90-LB4
47,6	355,7	29,41	1,3	450	602A (612A)	90-LB4
39,3	430,4	35,58	0,8	326	502A (512A)	90-LB4
39,3	430,4	35,58	1,2	520	602A (612A)	90-LB4
35,2	471,3	39,79	0,8	373	503A (513A)	90-LB4
35,2	471,3	39,79	0,9	434	603A (613A)	90-LB4
29,6	559,3	47,22	0,9	515	603A (613A)	90-LB4
25,6	648,2	54,73	0,8	515	603A (613A)	90-LB4
24,5	676,6	57,13	0,8	520	603A (613A)	90-LB4

P ₁ =2,2 кВт n ₁ =1400 мин ⁻¹						
n ₂ (мин ⁻¹)	M ₂ (Н·м)	i	fs	Mn (Н·м)	Редуктор	Габарит двигателя
397,7	50	3,52	1,6	80	402A (412A)	100-LA4
387,8	51,3	3,61	2,9	150	452A	100-LA4
387,8	51,3	3,61	2,9	150	502A (512A)	100-LA4
387,8	51,3	3,61	3,5	180	602A (612A)	100-LA4
331	60,1	4,23	2,8	170	452A	100-LA4
331	60,1	4,23	3,7	220	602A (612A)	100-LA4
320,4	62,1	4,37	1,4	90	402A (412A)	100-LA4
279,4	71,2	5,01	2,8	200	452A	100-LA4
279,4	71,2	5,01	2,8	200	502A (512A)	100-LA4
279,4	71,2	5,01	3,7	260	602A (612A)	100-LA4
252,3	78,9	5,55	1,3	100	402A (412A)	100-LA4
230,6	86,2	6,07	2,9	250	452A	100-LA4
230,6	86,2	6,07	2,9	250	502A (512A)	100-LA4
230,6	86,2	6,07	3,5	300	602A (612A)	100-LA4
220,1	90,4	6,36	1,1	95		

Выбор мотор-редукторов

P ₁ =3,0 кВт n ₁ =1400 мин ⁻¹						
n ₂ (мин ⁻¹)	M ₂ (Н·м)	i	fs	Mn (Н·м)	Редуктор	Габарит двигателя
397,7	67,9	3,52	1,2	80	402A (412A)	100-LB4
387,8	69,7	3,61	2,2	150	452A	100-LB4
387,8	69,7	3,61	2,2	150	502A (512A)	100-LB4
387,8	69,7	3,61	2,6	180	602A (612A)	100-LB4
331	81,6	4,23	2,1	170	452A	100-LB4
331	81,6	4,23	2,1	170	502A (512A)	100-LB4
331	81,6	4,23	2,7	220	602A (612A)	100-LB4
320,4	84,3	4,37	1,1	90	402A (412A)	100-LB4
279,4	96,7	5,01	2,1	200	452A	100-LB4
279,4	96,7	5,01	2,1	200	502A (512A)	100-LB4
279,4	96,7	5,01	2,7	260	602A (612A)	100-LB4
252,3	107,1	5,55	0,9	100	402A (412A)	100-LB4
230,6	117,1	6,07	2,1	250	452A	100-LB4
230,6	117,1	6,07	2,1	250	502A (512A)	100-LB4
230,6	117,1	6,07	2,6	300	602A (612A)	100-LB4
220,1	122,7	6,36	0,8	95	402A (412A)	100-LB4
205,6	131,4	6,81	2,1	277	452A	100-LB4
205,6	131,4	6,81	2,3	300	502A (512A)	100-LB4
205,6	131,4	6,81	2,7	350	602A (612A)	100-LB4
191	141,4	7,33	0,8	120	402A (412A)	100-LB4
177,4	152,2	7,89	0,8	120	402A (412A)	100-LB4
175,9	153,6	7,96	2	300	452A	100-LB4
175,9	153,6	7,96	2,1	330	502A (512A)	100-LB4
175,9	153,6	7,96	2,4	370	602A (612A)	100-LB4
148,1	182,3	9,45	1,7	304	452A	100-LB4
148,1	182,3	9,45	1,9	354	502A (512A)	100-LB4
148,1	182,3	9,45	2,2	400	602A (612A)	100-LB4
139,2	194,1	10,06	0,8	150	402A (412A)	100-LB4
122,5	220,6	11,43	1,4	300	452A	100-LB4
122,5	220,6	11,43	1,5	326	502A (512A)	100-LB4
122,5	220,6	11,43	1,9	415	602A (612A)	100-LB4
120,1	225	11,66	0,8	174	402A (412A)	100-LB4
100	270,1	14	1,6	435	602A (612A)	100-LB4
98,5	274,2	14,21	1	265	452A	100-LB4
98,5	274,2	14,21	0,9	250	502A (512A)	100-LB4
84,2	320,7	16,62	0,9	304	452A	100-LB4
84,2	320,7	16,62	1,1	354	502A (512A)	100-LB4
84,2	320,7	16,62	1,6	515	602A (612A)	100-LB4
69,7	387,8	20,1	0,8	300	452A	100-LB4
69,7	387,8	20,1	0,8	326	502A (512A)	100-LB4
69,7	387,8	20,1	1,3	520	602A (612A)	100-LB4
56,9	474,9	24,61	1,1	520	602A (612A)	100-LB4
47,6	567,5	29,41	0,8	450	602A (612A)	100-LB4
39,3	686,6	35,58	0,8	520	602A (612A)	100-LB4
502A (512A)	47,6	29,41	2,2	417,9	1,84	354
602A (612A)	47,6	29,41	2,2	417,9	2,34	450
602A (612A)	39,3	35,58	2,2	505,5	2,23	520

P ₁ =4,0 кВт n ₁ =1400 мин ⁻¹						
n ₂ (мин ⁻¹)	M ₂ (Н·м)	i	fs	Mn (Н·м)	Редуктор	Габарит двигателя
397,7	90,2	3,52	0,9	80	402A (412A)	112-M4
387,8	92,5	3,61	1,6	150	452A	112-M4
387,8	92,5	3,61	1,6	150	502A (512A)	112-M4
387,8	92,5	3,61	1,9	180	602A (612A)	112-M4
331	108,4	4,23	1,6	170	452A	112-M4
331	108,4	4,23	1,6	170	502A (512A)	112-M4
331	108,4	4,23	2	220	602A (612A)	112-M4
320,4	112	4,37	0,8	90	402A (412A)	112-M4
279,4	128,4	5,01	1,6	200	452A	112-M4
279,4	128,4	5,01	1,6	200	502A (512A)	112-M4
279,4	128,4	5,01	2	260	602A (612A)	112-M4
230,6	155,6	6,07	1,6	250	452A	112-M4
230,6	155,6	6,07	1,6	250	502A (512A)	112-M4
230,6	155,6	6,07	1,9	300	602A (612A)	112-M4
205,6	174,6	6,81	1,6	277	452A	112-M4
205,6	174,6	6,81	1,7	300	502A (512A)	112-M4
205,6	174,6	6,81	2	350	602A (612A)	112-M4
175,9	204	7,96	1,5	300	452A	112-M4
175,9	204	7,96	1,6	330	502A (512A)	112-M4
175,9	204	7,96	1,8	370	602A (612A)	112-M4
148,1	242,2	9,45	1,3	304	452A	112-M4
148,1	242,2	9,45	1,5	354	502A (512A)	112-M4
148,1	242,2	9,45	1,7	400	602A (612A)	112-M4
122,5	293	11,43	1	300	452A	112-M4
122,5	293	11,43	1,1	326	502A (512A)	112-M4
122,5	293	11,43	1,4	415	602A (612A)	112-M4
100	358,8	14	1,2	435	602A (612A)	112-M4
84,2	426	16,62	0,8	354	502A (512A)	112-M4
84,2	426	16,62	1,2	515	602A (612A)	112-M4
69,7	515,2	20,1	1	520	602A (612A)	112-M4
56,9	630,8	24,61	0,8	520	602A (612A)	112-M4

P ₁ =5,5 кВт n ₁ =1400 мин ⁻¹						
n ₂ (мин ⁻¹)	M ₂ (Н·м)	i	fs	Mn (Н·м)	Редуктор	Габарит двигателя
387,8	126,5	3,61	1,2	150	452A	132-S4
387,8	126,5	3,61	1,2	150	502A (512A)	132-S4
387,8	126,5	3,61	1,4	180	602A (612A)	132-S4
331	148,2	4,23	1,1	170	452A	132-S4
331	148,2	4,23	1,1	170	502A (512A)	132-S4
331	148,2	4,23	1,5	220	602A (612A)	132-S4
279,4	175,6	5,01	1,1	200	452A	132-S4
279,4	175,6	5,01	1,1	200	502A (512A)	132-S4
279,4	175,6	5,01	1,5	260	602A (612A)	132-S4
230,6	212,7	6,07	1,2	250	452A	132-S4
230,6	212,7	6,07	1,2	250	502A (512A)	132-S4
230,6	212,7	6,07	1,4	300	602A (612A)	132-S4
205,6	238,6	6,81	1,2	277	452A	132-S4
205,6	238,6	6,81	1,3	300	502A (512A)	132-S4
205,6	238,6	6,81	1,5	350	602A (612A)	132-S4
175,9	278,9	7,96	1,1	300	452A	132-S4

Выбор мотор-редукторов

P ₁ =5,5 кВт n ₁ =1400 мин ⁻¹						
n ₂ (мин ⁻¹)	M ₂ (Н·м)	i	fs	Mn (Н·м)	Редуктор	Габарит двигателя
175,9	278,9	7,96	1,2	330	502A (512A)	132-S4
175,9	278,9	7,96	1,3	370	602A (612A)	132-S4
148,1	331,1	9,45	0,9	304	452A	132-S4
148,1	331,1	9,45	1,1	354	502A (512A)	132-S4
148,1	331,1	9,45	1,2	400	602A (612A)	132-S4
122,5	400,5	11,43	1	415	602A (612A)	132-S4

P ₁ =7,5 кВт n ₁ =1400 мин ⁻¹						
n ₂ (мин ⁻¹)	M ₂ (Н·м)	i	fs	Mn (Н·м)	Редуктор	Габарит двигателя
387,8	171,2	3,61	0,9	150	452A	132-MA4
387,8	171,2	3,61	0,9	150	502A (512A)	132-MA4
387,8	171,2	3,61	1,1	180	602A (612A)	132-MA4
331	200,6	4,23	0,8	170	452A	132-MA4
331	200,6	4,23	0,8	170	502A (512A)	132-MA4
331	200,6	4,23	1,1	220	602A (612A)	132-MA4
279,4	237,6	5,01	0,8	200	452A	132-MA4
279,4	237,6	5,01	0,8	200	502A (512A)	132-MA4
279,4	237,6	5,01	1,1	260	602A (612A)	132-MA4
230,6	287,9	6,07	0,9	250	452A	132-MA4
230,6	287,9	6,07	0,9	250	502A (512A)	132-MA4
230,6	287,9	6,07	1	300	602A (612A)	132-MA4
205,6	323	6,81	0,9	277	452A	132-MA4
205,6	323	6,81	0,9	300	502A (512A)	132-MA4
205,6	323	6,81	1,1	350	602A (612A)	132-MA4
175,9	377,5	7,96	0,8	300	452A	132-MA4
175,9	377,5	7,96	0,9	330	502A (512A)	132-MA4
175,9	377,5	7,96	1	370	602A (612A)	132-MA4
148,1	448,2	9,45	0,8	354	502A (512A)	132-MA4
148,1	448,2	9,45	0,9	400	602A (612A)	132-MA4
122,5	542,1	11,43	0,8	415	602A (612A)	132-MA4

P ₁ =9 кВт n ₁ =1400 мин ⁻¹						
n ₂ (мин ⁻¹)	M ₂ (Н·м)	i	fs	Mn (Н·м)	Редуктор	Габарит двигателя
387,8	212,8	3,61	0,8	180	602A (612A)	132-MB4
331	249,3	4,23	0,9	220	602A (612A)	132-MB4
279,4	295,3	5,01	0,9	260	602A (612A)	132-MB4
230,6	357,8	6,07	0,8	300	602A (612A)	132-MB4
205,6	401,4	6,81	0,9	350	602A (612A)	132-MB4
175,9	469,2	7,96	0,8	370	602A (612A)	132-MB4



■ БЫСТРЫЙ ВЫБОР

Скорость на выходном валу n_2 [мин ⁻¹]	Переда- точное число i	Мощность двигателя P_{1M} [кВт]	Крутящий момент на выходе M_{2M} [Нм]	Сервис- фактор $f.s.$	Номинал. мощность P_{1R} [кВт]	Номинал. крутящий момент M_{2R} [Нм]	Возможные моторные фланцы В5		Возможные моторные фланцы В14			Выходной вал		
							В	С	О	Р	Q	Код передаточ- ного числа	Код передаточ- ного числа	
407	3,44	0,55**	12	2,0	1,10	25								01
327	4,28	0,55**	15	1,9	1,10	30								02
257	5,45	0,55**	20	2,0	1,10	40								03
225	6,23	0,55**	23	2,0	1,10	45								04
194	7,20	0,55**	26	1,9	1,10	50								05
181	7,74	0,55**	28	1,8	0,99	50								06
142	9,85	0,55**	36	1,7	0,93	60								07
123	11,42	0,55**	41	1,5	0,80	60								08
107	13,03	0,55**	47	1,3	0,70	60								09
93	15,10	0,37	37	1,6	0,61	60								10
86	16,20	0,37	39	1,5	0,57	60								11
75	18,78	0,37	45	1,3	0,49	60								12
66	21,15	0,37	51	1,2	0,43	60								13
64	21,84	0,37	53	1,1	0,42	60								14
53	26,31	0,37	64	0,9	0,35	60								15
48,5	28,88	0,37	70	1,0	0,37	70								16
39	35,91	0,37	87	0,8	0,30	70								17
37,1	37,69	0,25	62	1,1	0,28	70								18
29,9	46,87	0,25	77	0,9	0,23	70								19
28,1	49,76	0,25	81	0,9	0,21	70								20
22,6	61,89	0,18	77	0,9	0,17	70								21

** Для электродвигателя уменьшенного размера

* При монтаже Р фланец двигателя может выходить за максимальные размеры лапы.

Для всех передаточных чисел динамический КПД равен **0,96** При необходимости используйте фланец В14

■ Возможные моторные фланцы

⊕ В комплект поставки входит проставка

⊖ По заказу возможен комплект без проставки

⊗ Положение отверстий моторного фланца

Редукторы **202A** поставляются с синтетическим маслом, обеспечивающим смазку на весь период эксплуатации редуктора, техническое обслуживание не обязательно.

Тип синтетического масла и рекомендованное количество приведены в таблице 1.

Возможные радиальные и осевые нагрузки редуктора приведены в таблице 2.

СМАЗКА 202A Количество масла 0,15 л	
AGIP Telium VSF 320	SHELL Omala S4 WE 320

табл. 1

РАДИАЛЬНЫЕ И ОСЕВЫЕ НАГРУЗКИ

Выходной вал $F_{eq} = F_R \cdot \frac{35,7}{X+20,7}$

n_2	FA	FR	n_2	FA	FR	n_2	FA	FR
300	140	700	140	246	1320	70	340	1700
250	151	756	120	270	1350	40	380	1900
200	185	924	85	300	1500	15	-	-

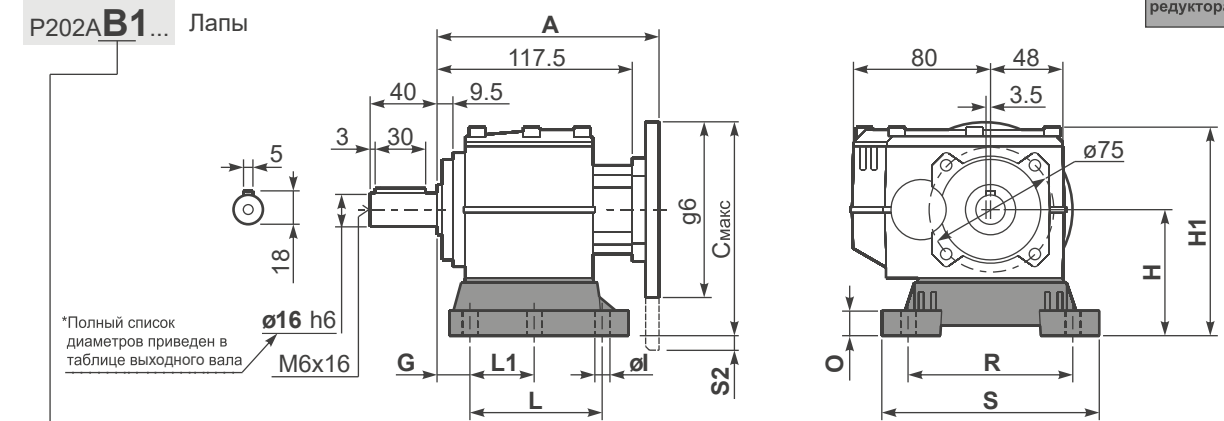
Входной вал

n_1	FA	FR
1400	140	700
900	160	800
500	190	950

табл. 2

Доступны 3D модели

Вес редуктора С фланцем **3,3 кг**
С лапами **3,7 кг**

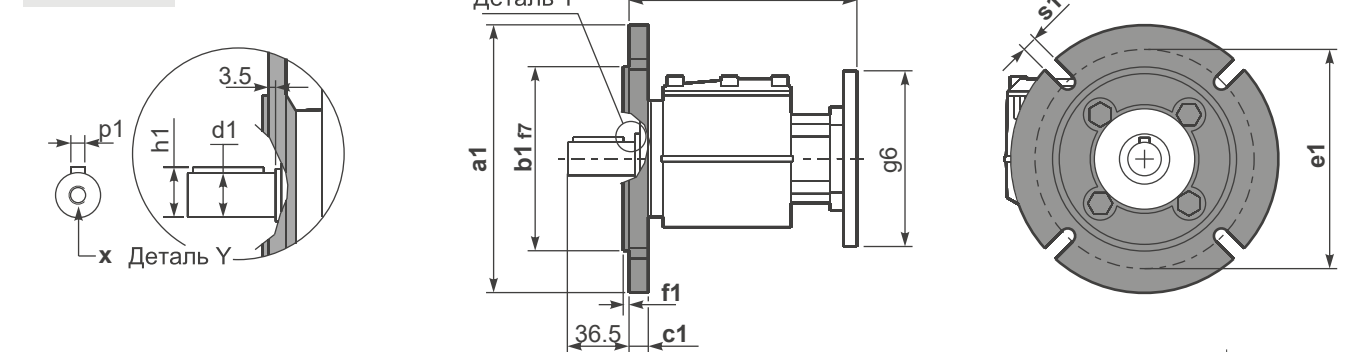


Тип лап	Аналог	G	H	R	L	L1	S	H1	O	d1	S2 только для моторн. фланца	Макс. фланец В5	Артикул
B1	112	18	85	110	87	50	130	133	15	9	-	-	KC30.9.022
B2	212/3	18	100	130	107,5	60	155	145	5	11	-	-	KC30.9.023LM
S1	17-32	18	75	110	110	50	130	123	15	9	-	63B5	KC30.9.024

А см. внизу страницы

■ Наиболее распространенные типы лап

P202A-F... Выходной фланец



*Возможный выходной вал

	Вал - d1	p1	h1	x
Стандартный	ø 16x40	5	18	M6x16
На заказ	ø 14x30	5	16	M6x16
	ø 20x40	6	22,5	M8x19
	ø 25x50	8	28	M8x19

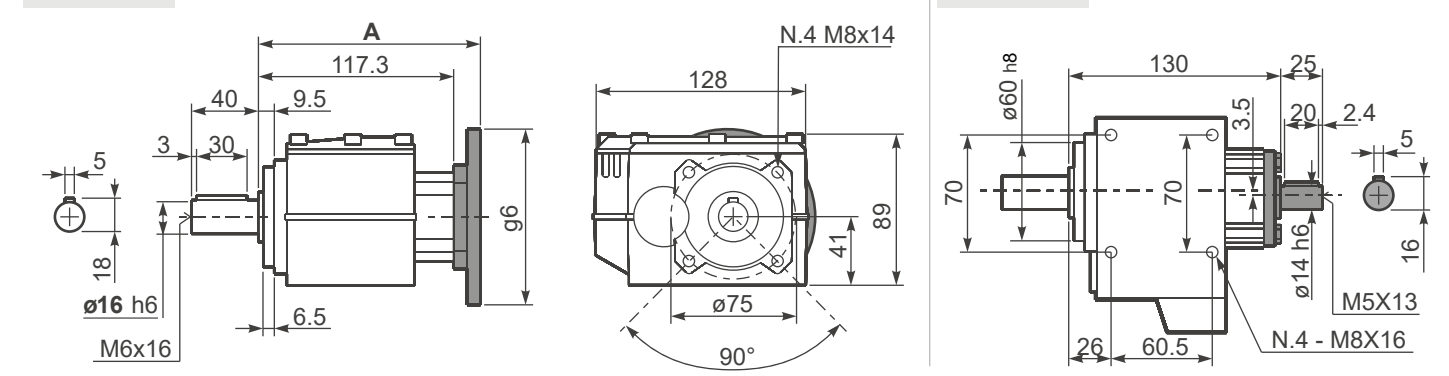
Возможные выходные фланцы

a1 ø	b1	c1	e1	f1	s1	Артикул
120	80	11,5	100	3	9*	KC30.9.010
140	95	11,5	115	3	9	KC30.9.011
160	110	11,5	130	3,5	9	KC30.9.012
200	130	11,5	165	3,5	11	KC40.9.013

* Положение отверстий

Комплектуется фланцем и лапами только по заказу. Совместимость уточняйте отдельно.

P202A-N... Базовое исполнение



Моторные фланцы В5	A	C _{макс}	g6	k1	Артикул
63 В5	135,8	170	140	139,3	K050.4.041
71 В5	133,3	180	160	136,8	K050.4.042

Моторные фланцы В14	A	C _{макс}	g6	k1	Артикул
56 В14	133,3	139	80	136,8	KC40.4.049
63 В14	135,8	146	90	139,3	K050.4.047
71 В14	133,3	152,5	105	136,8	K050.4.045



■ БЫСТРЫЙ ВЫБОР

Скорость на выходном валу n_2 [мин ⁻¹]	Переда- точное число i	Мощность двигателя P_{1M} [кВт]	Крутящий момент на выходе M_{2M} [Нм]	Сервис- фактор $f.s.$	Номинал. мощность P_{1R} [кВт]	Номинал. крутящий момент M_{2R} [Нм]	Возможные моторные фланцы В5				Возможные моторные фланцы В14			Выходной вал		Код передаточ- ного числа
							В	С	D	E	Q	R	T	ϕ	ϕ	
407	3,44	1,5	34	1,0	1,6	35	В				С	С			2821	01
327	4,28	1,5	42	1,0	1,4	40	В				С	С			2818	02
257	5,45	1,5	53	1,0	1,5	52	В				С	С			2815	03
225	6,23	1,5	61	1,1	1,7	70	В				С	С			1921	04
194	7,20	1,5	71	1,0	1,5	70	В				С	С			2812	05
181	7,74	1,5	76	1,1	1,6	80	В				С	С			1918	06
142	9,85	1,5	97	1,0	1,5	95	В				С	С			1915	07
123	11,42	1,5	112	1,0	1,5	115	В				С	С			1715	08
107	13,03	1,1	93	1,2	1,3	114	В				С	С			1912	09
93	15,10	1,1	108	1,1	1,2	114	В				С	С			1712	10
86	16,20	0,75	80	1,3	1,0	107	В				С	С			1910	11
75	18,78	0,75	92	1,2	0,87	107	В				С	С			1710	12
66	21,15	0,75	104	1,1	0,82	114	В				С	С			1312	13
64	21,84	0,75	107	1,1	0,83	119	В				С	С			1015	14
53	26,31	0,55	95	1,1	0,62	107	В				С	С			1310	15
48,5	28,88	0,55	105	1,1	0,60	114	В				С	С			1012	16
39	35,91	0,37	87	1,2	0,46	107	В				С	С			1010	17
37,1	37,69	0,37	91	1,1	0,41	102	В				С	С			912	18
29,9	46,87	0,37	113	0,9	0,35	107	В				С	С			910	19
28,1	49,76	0,25	81	1,2	0,31	101	В				С	С			712	20
22,6	61,89	0,25	101	1,1	0,26	107	В				С	С			710	21

Входная скорость (n_1) = 1400 мин⁻¹

Для всех передаточных чисел динамический КПД равен 0,96

* При монтаже Р фланец двигателя может выходить за максимальные размеры лапы. При необходимости используйте фланец В14

■ Возможные моторные фланцы Ⓟ В комплект поставки входит проставка В) По заказу возможен комплект без проставки Ⓞ С) Положение отверстий моторного фланца

Редукторы 302A поставляются с синтетическим маслом, обеспечивающим смазку на весь период эксплуатации редуктора, техническое обслуживание не обязательно.

Тип синтетического масла и рекомендованное количество приведены в таблице 1.

Возможные радиальные и осевые нагрузки редуктора приведены в таблице 2.

СМАЗКА 302A Количество масла 0,15 л	
AGIP Telium VSF 320	SHELL Omala S4 WE 320

табл. 1

РАДИАЛЬНЫЕ И ОСЕВЫЕ НАГРУЗКИ

Выходной вал $F_{eq} = F_R \cdot \frac{35,7}{X+20,7}$

n_2	FA	FR	n_2	FA	FR	n_2	FA	FR
300	140	700	140	246	1320	70	340	1700
250	151	756	120	270	1350	40	380	1900
200	185	924	85	300	1500	15	-	-

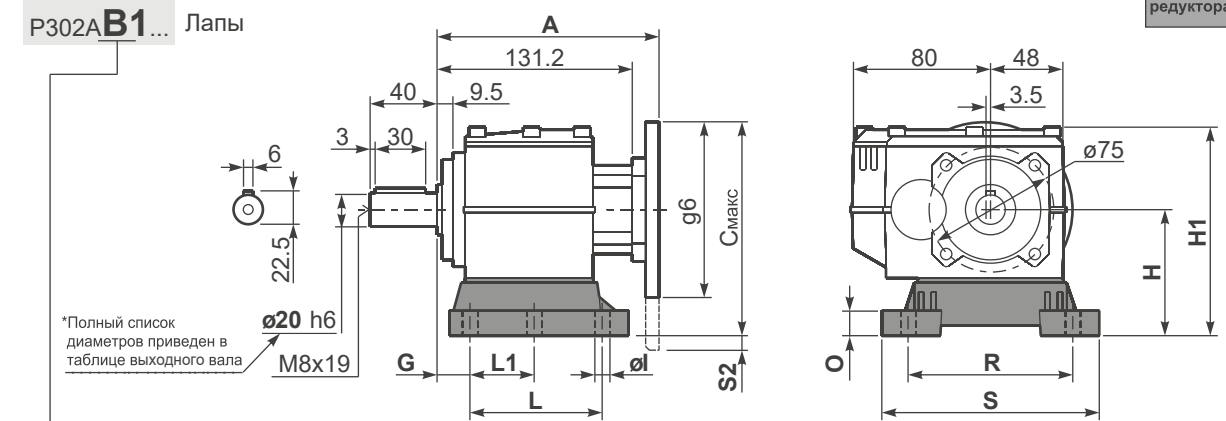
Входной вал

n_1	FA	FR
1400	226	1130
900	264	1320
500	322	1610

табл. 2

Доступны 3D модели

Вес редуктора С фланцем 3,5 кг
С лапами 4,0 кг

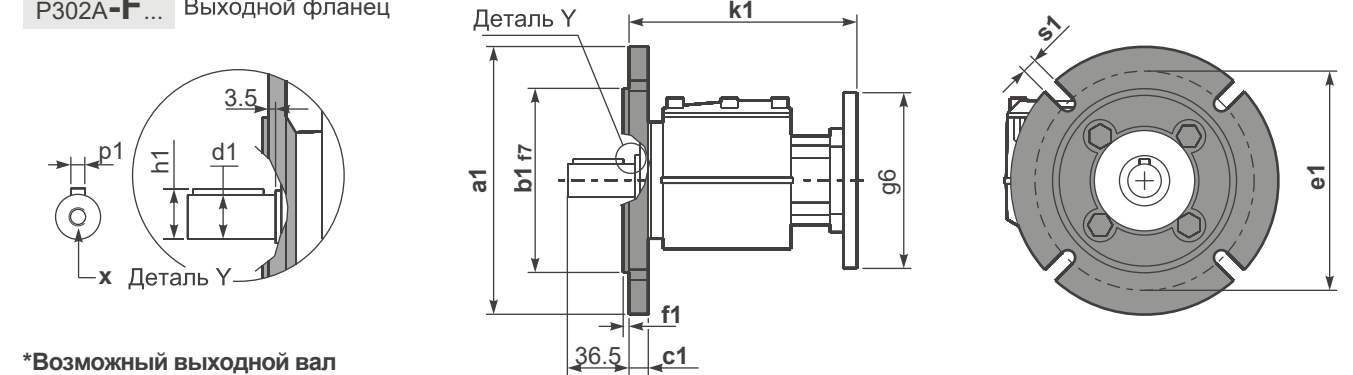


Тип лап	Аналог	G	H	R	L	L1	S	H1	O	ϕ	S2 только для моторн. фланца	Макс. фланец В5	Артикул
B1	112	18	85	110	87	50	130	133	15	9	15 80/90B5	-	KC30.9.022
B2	212/3	18	100	130	107,5	60	155	145	5	11	3,5 80/90B5	-	KC30.9.023LM
S1	17-32	18	75	110	110	50	130	123	15	9	5 71B5	71B5	KC30.9.024
S2	27	25	90	110	130	-	130	135	5	9	-	71B5	KC30.9.025LM

А см. внизу страницы

■ Наиболее распространенные типы лап

P302A-F... Выходной фланец



*Возможный выходной вал

	Вал - d1	p1	h1	x
Стандартный	ϕ 20x40	6	22,5	M8x19
На заказ	ϕ 14x30	5	16	M6x16
	ϕ 16x40	5	18	M6x16
	ϕ 19x40	6	21,5	M6x16
	ϕ 24x50	8	27	M8x19
	ϕ 25x50	8	28	M8x19
	ϕ 28x50	8	31	M8x19

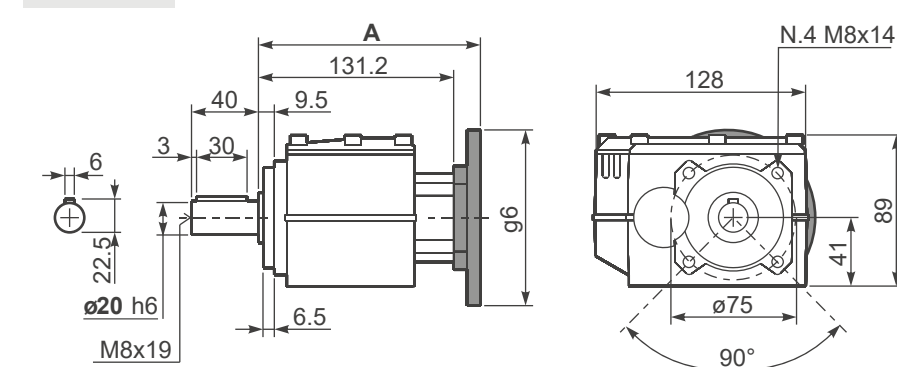
Возможные выходные фланцы

a1 ϕ	b1	c1	e1	f1	s1	Артикул
120	80	11,5	100	3	9*	KC30.9.010
140	95	11,5	115	3	9	KC30.9.011
160	110	11,5	130	3,5	9	KC30.9.012
200	130	11,5	165	3,5	11	KC40.9.013

* Положение отверстий

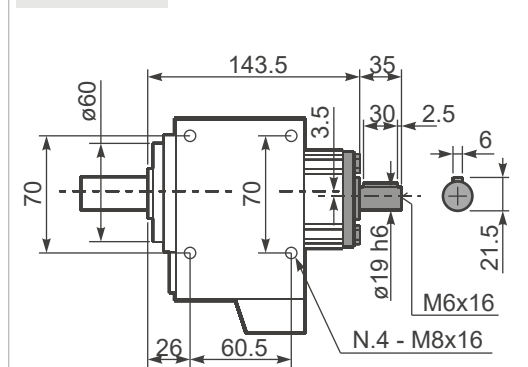
Комплектуется фланцем и лапами только по заказу. Совместимость уточняйте отдельно.

P302A-N... Базовое исполнение



Моторные фланцы В5	A	C макс	g6	k1	Артикул
63 В5	151,7	170	140	155,2	K063.4.041
71 В5	149,7	180	160	153,2	K063.4.042
80/90 В5	151,7	200	200	155,2	K063.4.043

R302A-N... Входной вал



Моторные фланцы В14	A	C макс	g6	k1	Артикул
71 В14	149,7	152,5	105	153,2	K063.4.047
80 В14	151,7	160	120	155,2	K063.4.046
90 В14	151,7	170	140	155,2	K063.4.041

402A (412A) 160Нм

Характеристики – Алюминиевые
СООСНЫЕ РЕДУКТОРЫ



■ БЫСТРЫЙ ВЫБОР

Скорость на выходном валу n_2 [мин ⁻¹]	Переда- точное число i	Мощность двигателя P_{1M} [кВт]	Крутящий момент на выходе M_{2M} [Нм]	Сервис- фактор $f.s.$	Номинал. мощность P_{1R} [кВт]	Номинал. крутящий момент M_{2R} [Нм]	Возможные моторные фланцы В5					Возможные моторные фланцы В14				Выходной вал		Код передаточ- ного числа
							B	C	D	E	F	Q	R	T	U	Стандарт- ный $\phi 25$	Ø	
							63	71	80*	90*	100*	112	71	80	90			
398	3.52	3	68	1.2	3.5	80	В										2821	01
321	4.37	3	84	1.0	3.1	90	В										2818	02
252	5.56	3	107	0.9	2.7	100	В										2813	03
220	6.36	2.2	90	1.0	2.3	95	В										1921	04
191	7.33	2.2	104	1.1	2.5	120	В										2812	05
177	7.89	2.2	112	1.1	2.3	120	В										1918	06
139	10.06	2.2	143	1.0	2.3	150	В										1913	08
120	11.66	1.5	114	1.5	2.3	174	В										1713	09
106	13.26	1.5	130	1.2	1.8	160	В										1912	10
102	13.68	1.5	134	1.1	1.6	144	В										1513	25
91	15.37	1.5	151	1.1	1.6	160	В										1712	11
86	16.20	1.5	159	0.9	1.3	138	В										1910	12
78	18.04	1.5	177	0.9	1.4	160	В										1512	23
75	18.78	1.1	134	1.0	1.1	138	В										1710	24
65	21.54	1.1	154	1.0	1.1	160	В										1312	14
63	22.29	1.1	160	1.0	1.1	167	В										1013	15
53	26.31	0.75	129	1.1	0.80	138	В										1310	16
47.6	29.40	0.75	144	1.1	0.83	160	В										1012	17
39	35.91	0.55	130	1.1	0.59	138	В										1010	18
36.5	38.37	0.55	139	1.2	0.64	160	В										912	19
29.9	46.87	0.55	170	0.8	0.45	138	В										910	20
27.6	50.67	0.37	123	1.1	0.40	132	В										712	21
22.6	61.89	0.37	150	0.9	0.34	138	В										710	22

Для всех передаточных чисел динамический КПД равен 0,96 * При монтаже Р фланец двигателя может выходить за максимальные размеры лапы. При необходимости используйте фланец В14

■ Возможные моторные фланцы В) В комплект поставки входит проставка В) По заказу возможен комплект без проставки C) Положение отверстий моторного фланца

Редукторы 402A (412A) поставляются с синтетическим маслом, обеспечивающим смазку на весь период эксплуатации редуктора, техническое обслуживание не обязательно.

Тип синтетического масла и рекомендованное количество приведены в таблице 1.

Возможные радиальные и осевые нагрузки редуктора приведены в таблице 2.

Стандартная комплектация	Данные положения монтажа необходимо указывать в заказе или добавлять масло					
0,25 л	0,30 л	0,40 л	0,40 л	0,40 л	0,50 л	Уточняйте отдельно
AGIP Telium VSF 320			SHELL Omala S4 WE 320			

табл. 1

РАДИАЛЬНЫЕ И ОСЕВЫЕ НАГРУЗКИ

Выходной вал

$F_{eq} = FR \cdot \frac{46}{X+21}$

n_2	F_A	F_R	n_2	F_A	F_R	n_2	F_A	F_R
300	310	1550	140	406	2030	70	540	2700
250	330	1650	120	448	2240	40	600	3000
200	360	1800	85	480	2400	15	600	3000

Входной вал

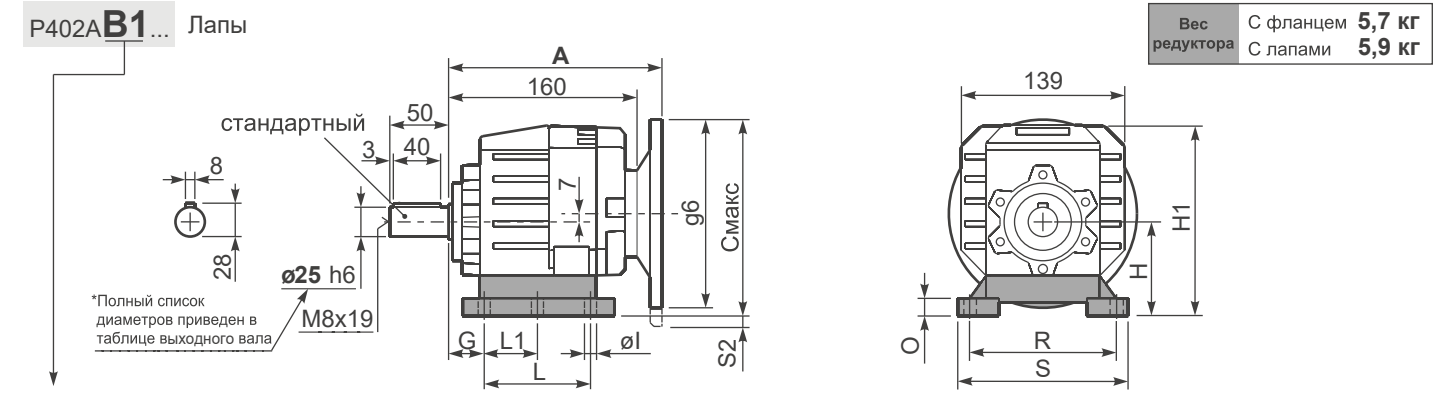
n_1	F_A	F_R
1400	240	1200
900	280	1400
500	340	1700

табл. 2

160Нм 402A (412A)

Доступны 3D модели

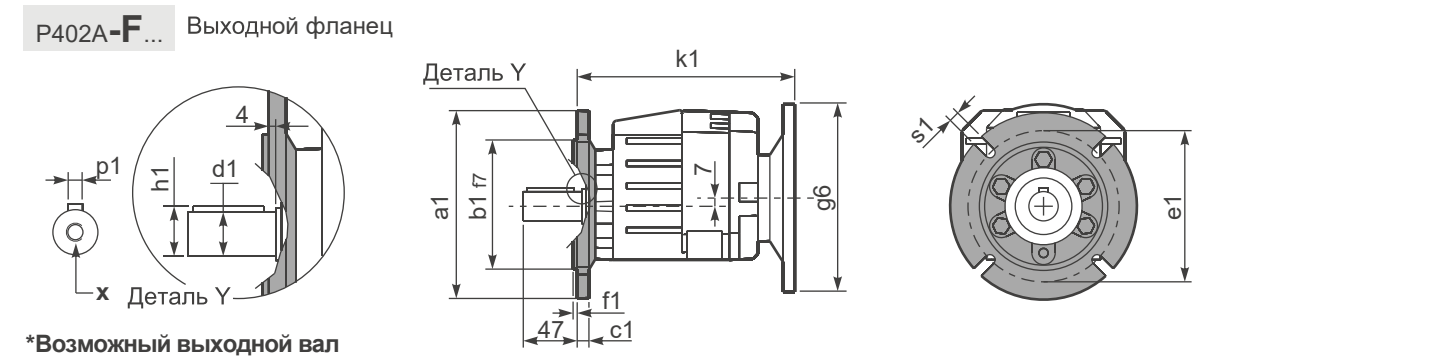
Вес редуктора С фланцем 5,7 кг С лапами 5,9 кг



Лапы

Тип лап	Аналог	G	H	R	L	L1	S	H1	O	Ø	S2 только для моторн. фланца	Макс. фланец В5	Артикул
B1	112	18	85	110	87	50	130	167	15	-	8/33 80/90B5 100/112B5	-	KC35.9.021
B2	212/3	18	100	130	107,5	60	155	182	17	11	18 100/112B5	-	KC40.9.025
S1	17	18	75	110	90+110	50	145	155	15	9	18 80/90B5 43 100/112B5	-	KC40.9.022
S2	27	25	90	110	130	-	145	172	20	9	3 80/90B5 28 100/112B5	-	KC40.9.024
H2	022-223	25	100	110	115	-	145	182	20	9	18 100/112B5	-	KC40.9.026
M1	42/3	25	80	110+120	85	-	145	162	15	9	13 80/90B5 38 100/112B5	-	KC40.9.023
H1	020-221	18	80	110	90	-	135	162	14	9	13 80/90B5	-	KC35.9.022

А см. внизу страницы
■ Наиболее распространенные типы лап



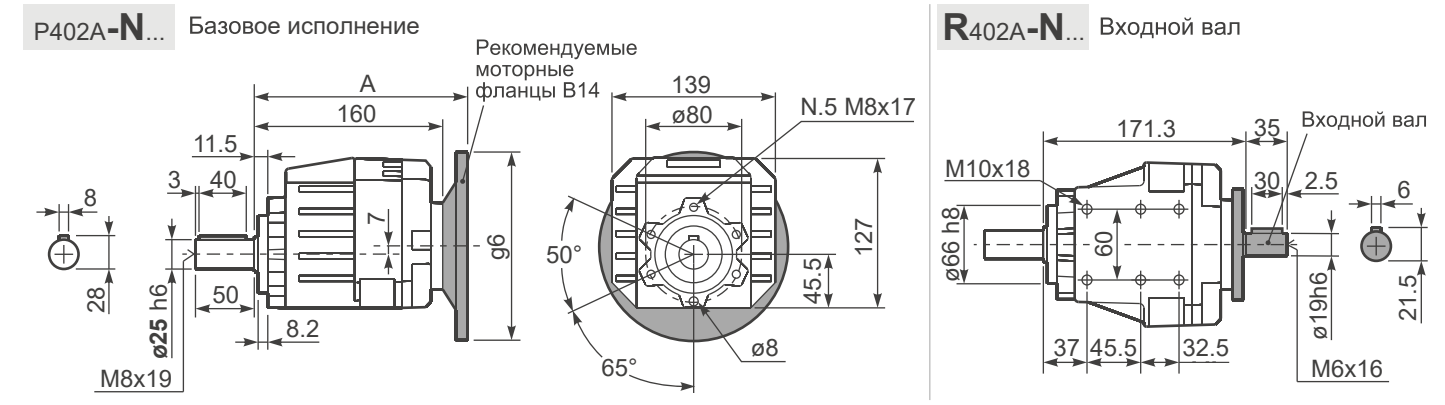
*Возможный выходной вал

	Вал - d1	p1	h1	x
Стандартный	Ø 25x50	8	28	M8x19
На заказ	Ø 16x40	5	18	M6x16
	Ø 19x40	5	21,5	M6x16
	Ø 20x40	6	21,5	M8x19
	Ø 24x50	8	27	M8x19

Возможные выходные фланцы

a1 Ø	b1	c1	e1	f1	s1	Артикул
120	80	10	100	3	7	KC40.9.010
140	95	10	115	3	9	KC40.9.011
160	110	10	130	3	9	KC40.9.012
200	130	11	165	3,5	11	KC40.9.013
250	180	11,5	215	3,5	14	KC40.9.014

Комплектуется фланцем и лапами только по заказу. Совместимость уточняйте отдельно.



Моторные фланцы В5	A	C _{max}	g6	k1	Артикул
63 В5	181	177	140	185	K063.4.041
71 В5	179	187	160	183	K063.4.042
80/90 В5	181	207	200	185	K063.4.043
100/112 В5	195,8	232	250	199,8	KC40.4.043

Моторные фланцы В14	A	C _{max}	g6	k1	Артикул
71 В14	179	159,5	105	183	K063.4.047
80 В14	181	167	120	185	K063.4.046
90 В14	181	177	140	185	K063.4.041
100/112 В14	195,8	187	160	199,8	KC40.4.041

403A (413A) 160 Нм

Характеристики – Алюминиевые
СООСНЫЕ РЕДУКТОРЫ



■ БЫСТРЫЙ ВЫБОР

Скорость на выходном валу n_2 [мин ⁻¹]	Переда- точное число i	Мощность двигателя P_{1M} [кВт]	Крутящий момент на выходе M_{2M} [Нм]	Сервис- фактор $f.s.$	Номинал. мощность P_{1R} [кВт]	Номинал. крутящий момент M_{2R} [Нм]	Возможные моторные фланцы В5		Возможные моторные фланцы В14			Входная скорость (n_1) = 1400 мин ⁻¹		Выходной вал			
							В	С	О	Р	Q			Код передаточ- ного числа			
36,5	38,40	0,37	91	1,9	0,71	175											
32,0	43,69	0,37	104	1,4	0,53	149											
27,6	50,64	0,37	120	1,3	0,49	160											
26,2	53,36	0,37	127	1,1	0,40	138											
22,9	61,21	0,37	145	1,1	0,41	160											
22,6	61,85	0,37	147	0,9	0,35	138											
19,7	70,95	0,37	168	1,0	0,35	160											
19,1	73,43	0,37	174	1,0	0,37	175											
18,7	74,77	0,25	120	1,2	0,29	138											
16,2	86,66	0,25	139	1,0	0,25	138											
14,5	96,85	0,25	155	1,0	0,26	160											
13,6	102,89	0,25	165	1,1	0,27	180											
11,1	126,40	0,18	155	1,0	0,20	160											
10,3	135,69	0,18	166	1,0	0,18	160											
8,4	165,74	0,12	131	1,1	0,13	138											
7,9	177,09	0,12	140	1,1	0,14	160											
6,5	216,31	0,09	136	1,0	0,10	138											

Для всех передаточных чисел динамический КПД равен **0,94**

■ Возможные моторные фланцы В) В комплект поставки входит проставка В) По заказу возможен комплект без проставки С) Положение отверстий моторного фланца

Редукторы **403A (413A)** поставляются с синтетическим маслом, обеспечивающим смазку на весь период эксплуатации редуктора, техническое обслуживание не обязательно.

Тип синтетического масла и рекомендованное количество приведены в таблице 1.

Возможные радиальные и осевые нагрузки редуктора приведены в таблице 2.

Стандартная комплектация	Данные положения монтажа необходимо указывать в заказе или добавлять масло					
В3	В6	В7	В8	В5	В6	В8
0,30 л	0,35 л	0,45 л	0,45 л	0,45 л	0,55 л	Уточняйте отдельно
AGIP Telium VSF 320			SHELL Omala S4 WE 320			

табл. 1

РАДИАЛЬНЫЕ И ОСЕВЫЕ НАГРУЗКИ

Выходной вал

$F_{eq} = F_R \cdot \frac{46}{X+21}$

Входной вал

n_2	F_A	F_R	n_2	F_A	F_R	n_2	F_A	F_R
300	310	1550	140	406	2030	70	540	2700
250	330	1650	120	448	2240	40	600	3000
200	360	1800	85	480	2400	15	600	3000

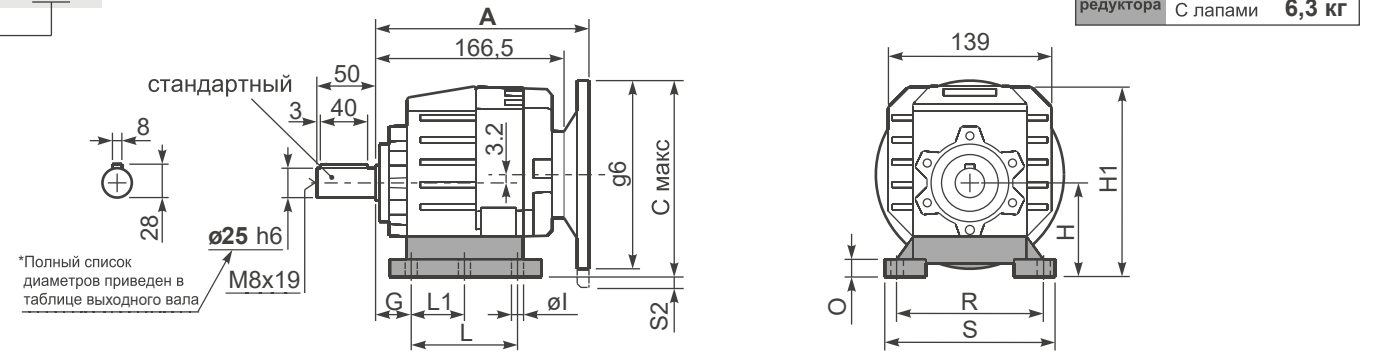
n_1	F_A	F_R
1400	140	700
900	160	800
500	190	950

табл. 2

Доступны 3D модели

160 Нм 403A (413A)

P403A **B1**... Лапы



Вес редуктора С фланцем **6,1 кг**
С лапами **6,3 кг**

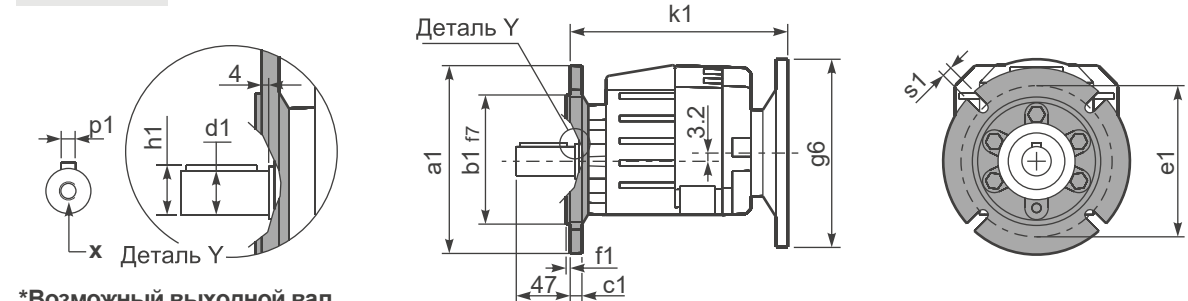
Лапы

Тип лап	Аналог	G	H	R	L	L1	S	H1	O	ϕl	S2 только для моторн. фланца	Макс. фланец В5	Артикул
B1	112	18	85	110	87	50	130	167	15	-	-	-	KC35.9.021
B2	212/3	18	100	130	107.5	60	155	182	17	11	-	-	KC40.9.025
S1	17	18	75	110	90+110	50	145	155	15	9	2	80/90B5	KC40.9.022
S2	27	25	90	110	130	-	145	172	20	9	-	-	KC40.9.024
H2	022-223	25	100	110	115	-	145	182	20	9	-	-	KC40.9.026
M1	42/3	25	80	110+120	85	-	145	162	15	9	-	-	KC40.9.023
H1	020-221	18	80	110	90	-	135	162	14	9	13	80/90B5	KC35.9.022

А см. внизу страницы

Наиболее распространенные типы лап

P403A-**F**... Выходной фланец



*Возможный выходной вал

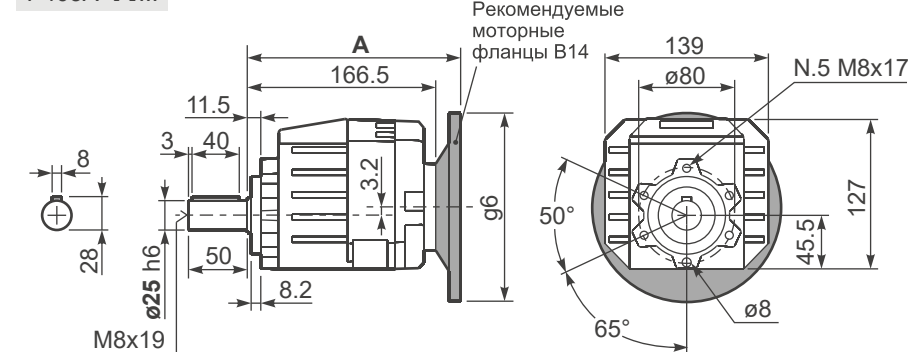
	Вал - d1	p1	h1	x
Стандартный	ϕ 25x50	8	28	M8x19
На заказ	ϕ 16x40	5	18	M6x16
	ϕ 19x40	5	21,5	M6x16
	ϕ 20x40	6	22,5	M8x16
	ϕ 24x50	8	27	M8x19

Возможные выходные фланцы

a1 ϕ	b1	c1	e1	f1	s1	Артикул
120	80	10	100	3	7	KC40.9.010
140	95	10	115	3	9	KC40.9.011
160	110	10	130	3	9	KC40.9.012
200	130	11	165	3,5	11	KC40.9.013
250	180	11,5	215	3,5	14	KC40.9.014

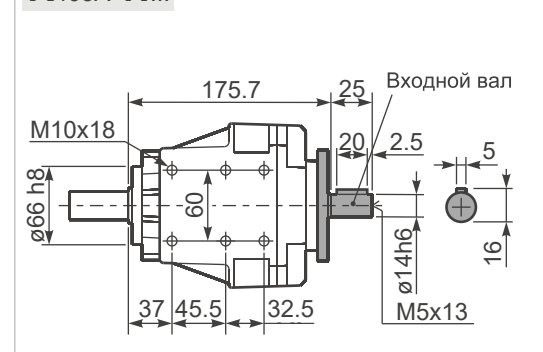
Комплектуется фланцем и лапами только по заказу. Совместимость уточняйте отдельно.

P403A-**N**... Базовое исполнение



Моторные фланцы В5	A	C _{макс}	g6	k1	Артикул
63 В5	185	173,2	140	189	K050.4.041
71 В5	182,5	183,2	160	186,5	K050.4.042

R403A-**N**... Входной вал



Моторные фланцы В14	A	C _{макс}	g6	k1	Артикул
56 В14	182,5	143,2	80	186,5	KC40.4.049
63 В14	185	148,2	90	189	K050.4.047
71 В14	182,5	155,7	105	186,5	K050.4.045



■ БЫСТРЫЙ ВЫБОР

Скорость на выходном валу n_2 [мин ⁻¹]	Переда- точное число i	Мощность двигателя P_{1M} [кВт]	Крутящий момент на выходе M_{2M} [Нм]	Сервис- фактор $f.s.$	Номинал. мощность P_{1R} [кВт]	Номинал. крутящий момент M_{2R} [Нм]	Возможные моторные фланцы В5					Возможные моторные фланцы В14				Выходной вал		
							C	D	E	F	G	R	T	U	V	Код передаточ- ного числа	Ø	Ø
							71	80	90	100*	112	132*	80	90	100			
388	3,61	4	93	1,6	6,3	150	В										3018	01
331	4,23	4	108	1,6	6,1	170	В										3016	02
279	5,01	4	129	1,6	6,1	200	В										3014	03
231	6,07	4	156	1,6	6,3	250	В										3012	04
206	6,81	4	175	1,6	6,2	277	В										2018	05
176	7,96	4	204	1,5	5,8	300	В										2016	06
148	9,45	4	242	1,3	4,9	304	В										2014	07
122	11,43	4	293	1,0	4,0	300	В										2012	08
99	14,21	3	274	1,0	2,8	265	В										2010	09
84	16,62	3	321	0,9	2,8	304	В										1314	10
70	20,10	2,2	286	1,0	2,3	300	В										1312	11
56	24,98	1,85	302	0,9	1,6	265	В										1310	12
47,6	29,41	1,5	288	1,1	1,6	304	В										814	13
39,3	35,58	1,5	349	0,9	1,3	300	В										812	14
34,6	40,50	1,1	290	1,0	1,1	290	В										614	15
31,7	44,23	1,1	316	0,8	0,92	265	В										810	16
28,6	49,00	0,75	240	1,2	0,93	300	В										612	17
23,0	60,90	0,75	299	0,9	0,66	265	В										610	18

Для всех передаточных чисел динамический КПД равен 0,96 * При монтаже Р фланец двигателя может выходить за максимальные размеры лапы. При необходимости используйте фланец В14

■ Возможные моторные фланцы В) В комплект поставки входит проставка В) По заказу возможен комплект без проставки C) Положение отверстий моторного фланца

Редукторы 452A поставляются с синтетическим маслом, обеспечивающим смазку на весь период эксплуатации редуктора, техническое обслуживание не обязательно.

Тип синтетического масла и рекомендованное количество приведены в таблице 1.

Возможные радиальные и осевые нагрузки редуктора приведены в таблице 2.

Стандартная комплектация	Данные положения монтажа необходимо указывать в заказе или добавлять масло					
В3	В6	В7	В8	В5	В6	В8
0,31 л	0,31 л	0,31 л	0,31 л	0,31 л	0,31 л	Уточняйте отдельно
AGIP Telium VSF 320			SHELL Omala S4 WE 320			

табл. 1

РАДИАЛЬНЫЕ И ОСЕВЫЕ НАГРУЗКИ

Выходной вал

$F_{R(N)}$ $F_{eq(N)}$ $F_{eq} = FR \cdot \frac{51}{X+21}$

n_2	FA	FR	n_2	FA	FR	n_2	FA	FR
300	415	2070	140	540	2700	70	700	3510
250	430	2160	120	560	2790	40	810	4050
200	470	2340	85	630	3150	15	900	4500

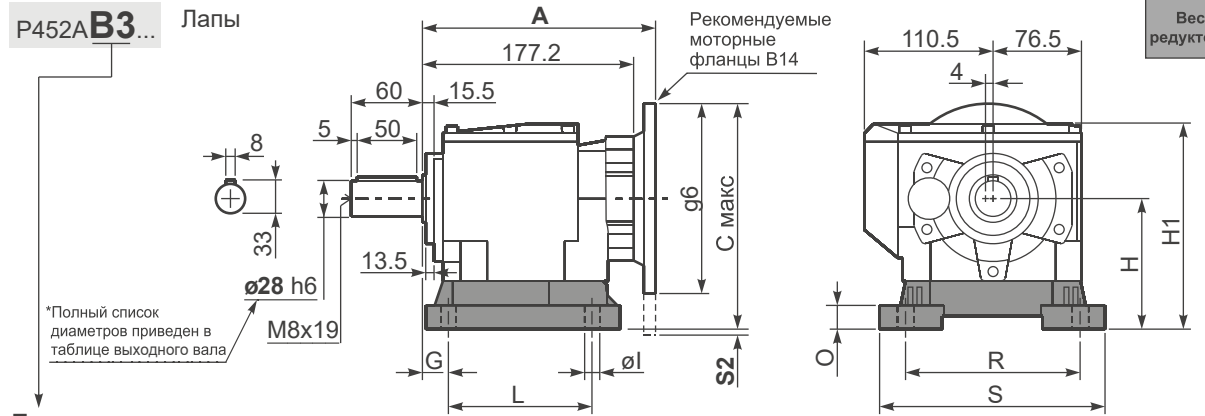
Входной вал

n_1	FA	FR
1400	400	2000
900	440	2200
500	440	2200

табл. 2

Доступны 3D модели

Вес редуктора С фланцем 8,7 кг С лапами 8,9 кг

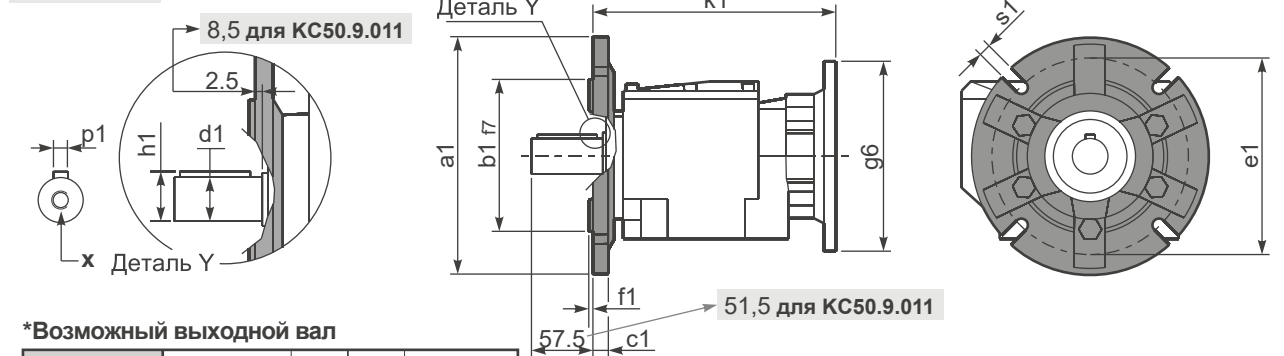


Лапы

Тип лап	Аналог	G	H	R	L	S	H1	O	Ø	S2 только для моторн. фланца	Макс. фланец В5	Артикул
В3	312/3	18	110	160	130	190	173	20	11	15 100/112B5 40 132B5	-	KC50.9.024
В4	30/35	20	130	180	149,5	216	193	18	14	20 132B5	-	KC60.9.024
С4	47-57	30	115	135	165	170	178	24	13,5	-	80/90B5	KC50.9.022
Н3	023-233	30	130	135	135	185	193	25	14	20 132B5	-	KC50.9.025
М2	52/3	30	110	135-150	100	190	173	18	11	15 100/112B5 40 132B5	-	KC50.9.023
Л6	06	19	125	160	106	205	188	8	14	25 132B5	-	KC50.9.026LM
Е2	2202/3	13	100	135	192	164	163	6	14	-	71B5	KC50.9.027LM

А см. внизу страницы
■ Наиболее распространенные типы лап

Р452А-F... Выходной фланец



*Возможный выходной вал

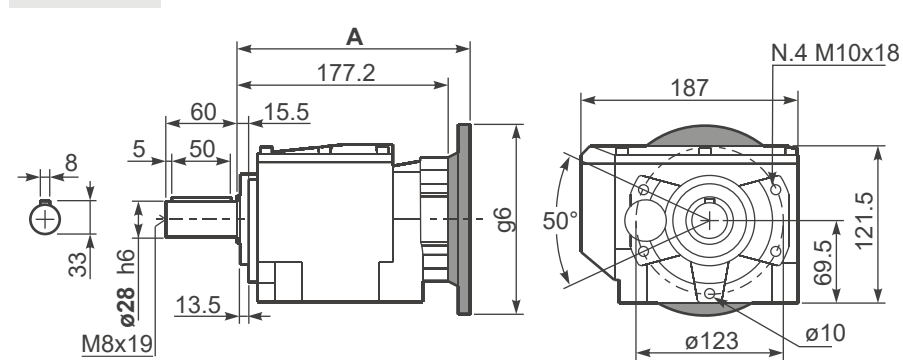
	Вал - d1	p1	h1	x
Стандартный	Ø 28x60	8	31	M8x19
На заказ	Ø 24x50	8	27	M8x19
	Ø 25x50	8	28	M8x19
	Ø 30x60	8	31	M8x19
	Ø 35x60	10	38	M10x22

Возможные выходные фланцы

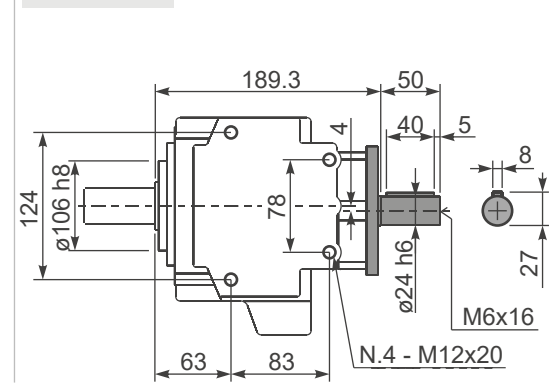
a1	Ø	b1	c1	e1	f1	s1	Артикул
160	110	14	130	3,5	11	KC50.9.011	
200	130	13	165	3,5	11	KC50.9.012	
250	180	15,5	215	4	14	KC50.9.013	

Комплектуется фланцем и лапами только по заказу. Совместимость уточняйте отдельно.

Р452А-N... Базовое исполнение



Р452А-N... Входной вал



Моторные фланцы В5	A	C _{max}	g6	k1	Артикул	k1 для KC50.9.011	Моторные фланцы В14	A	C _{max}	g6	k1	Артикул	k1 для KC50.9.011
71 В5	195,7	222	160	198,2	KC023.4.041	204,2	80 В14	197,7	202	120	200,2	KC085.4.046	206,2
80/90 В5	197,7	242	200	200,2	KC023.4.042	206,2	90 В14	197,7	212	140	200,2	KC085.4.045	206,2
100/112 В5	206,7	267	250	209,2	KC023.4.043	215,2	100/112 В14	209,2	222	160	209,2	KC085.4.047	215,2
132 В5	224,7	292	300	227,2	KC50.4.043	233,2	132 В14	224,7	242	200	227,7	KC50.4.041	233,2

602A (612A) 520 Нм

Характеристики – Алюминиевые
СООСНЫЕ РЕДУКТОРЫ



■ БЫСТРЫЙ ВЫБОР

Скорость на выходном валу n_2 [мин ⁻¹]	Переда- точное число i	Мощность двигателя P_{1M} [кВт]	Крутящий момент на выходе M_{2M} [Нм]	Сервис- фактор $f.s.$	Номинал. мощность P_{1R} [кВт]	Номинал. крутящий момент M_{2R} [Нм]	Возможные моторные фланцы В5					Возможные моторные фланцы В14				Выходной вал		Код передаточ- ного числа
							C	D	E	F	G	R	T	U	V	Стандарт- ный Ø35	Ø	
							71	80	90	100	112	132*	80	90	100			
388	3.61	7.5	171	1.1	7.6	180	В										3018	01
331	4.23	7.5	200	1.1	8.0	220	В										3016	02
279	5.01	7.5	238	1.1	7.9	260	В										3014	03
231	6.07	7.5	288	1.0	7.6	300	В										3012	04
206	6.81	7.5	323	1.1	7.9	350	В										2018	05
176	7.96	7.5	378	1.0	7.1	370	В										2016	07
148	9.45	5.5	331	1.2	6.5	400	В										2014	08
122	11.43	5.5	401	1.0	5.5	415	В										2012	09
100	14.00	4	359	1.2	4.7	435	В										1316	10
84	16.62	4	426	1.2	4.7	515	В										1314	11
70	20.10	4	515	1.0	4.0	520	В										1312	12
57	24.61	3	475	1.1	3.2	520	В										1112	20
47.6	29.41	2.2	418	1.1	2.3	450	В										814	14
39.3	35.58	1.85	431	1.2	2.2	520	В										812	15
34.6	40.50	1.1	290	1.1	1.2	320	В										614	16
31.7	44.23	1.5	433	0.9	1.4	400	В										810	17
28.6	49.00	1.1	351	1.1	1.2	400	В										612	18
23.0	60.90	1.1	436	0.9	1.0	400	В										610	19

Для всех передаточных чисел динамический КПД равен 0,96

 Возможные моторные фланцы
 В В комплект поставки входит проставка
 В По заказу возможен комплект без проставки
 С Положение отверстий моторного фланца

Редукторы **602A (612A)** поставляются с синтетическим маслом, обеспечивающим смазку на весь период эксплуатации редуктора, техническое обслуживание не обязательно.

Тип синтетического масла и рекомендованное количество приведены в таблице 1.

Возможные радиальные и осевые нагрузки редуктора приведены в таблице 2.

Стандартная комплектация	Данные положения монтажа необходимо указывать в заказе или добавлять масло					
0,55 л	0,85 л	1,10 л	1,20 л	1,20 л	1,25 л	Уточняйте отдельно
AGIP Telium VSF 320			SHELL Omala S4 WE 320			

табл. 1

РАДИАЛЬНЫЕ И ОСЕВЫЕ НАГРУЗКИ

Выходной вал

$F_{eq} = FR \cdot \frac{60.5}{X+25.5}$

Входной вал

n_2	FA	FR	n_2	FA	FR	n_2	FA	FR
300	560	2800	140	740	3700	70	890	4200
250	600	3000	120	760	3800	40	1160	5800
200	640	3200	85	840	4000	15	1300	6500

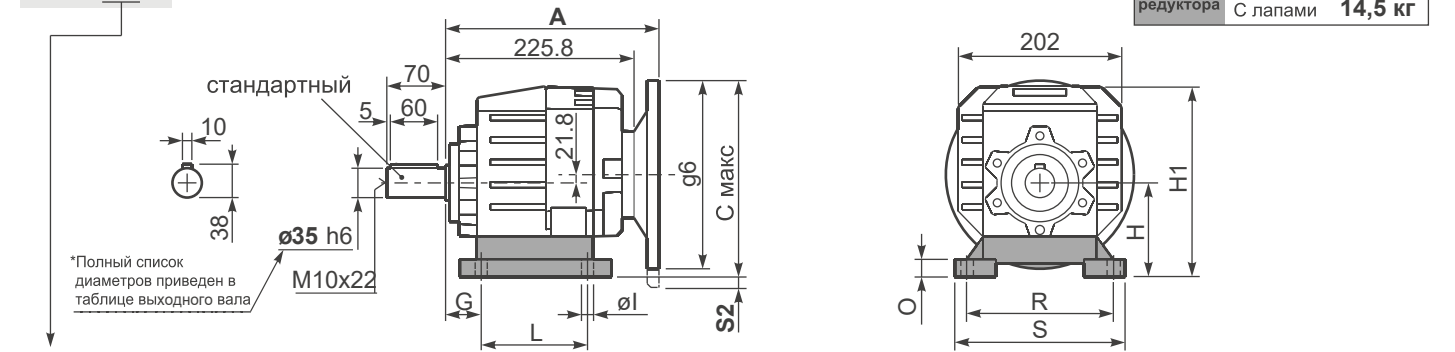
n_1	FA	FR
1400	450	2250
900	500	2500
500	600	3000

табл. 2

Доступны 3D модели

520 Нм 602A (612A)

P602A **V4**... Лапы



Вес редуктора С фланцем **14,1 кг**
С лапами **14,5 кг**

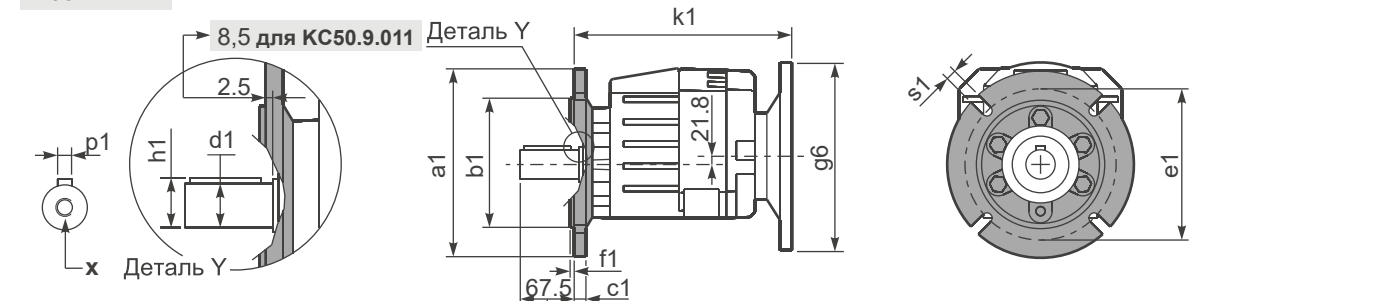
Лапы

Тип лап	Аналог	G	H	R	L	S	H1	O	Ø1	S2 только для моторн. фланца	Макс. фланец В5	Артикул
B4	412/3	20	130	180	149.5	216	233	18	14	-	-	KC60.9.024
S4	47-57	30	115	135	165	170	218	24	13.5	13 132B5	-	KC50.9.022
M3	62/3	35	120	170+185	110	230	223	20	14	8 132B5	-	KC60.9.023
S7	77	35	140	170	205	204	243	8	14	-	-	KC60.9.029LM
H4	024-243	35	155	170	150	225	258	30	14	-	-	KC60.9.025
L6	06	19	125	160	106	205	228	8	14	3 132B5	-	KC50.9.026LM
B5	352/3	23.5	115	170	130	205	218	8	14	13 132B5	-	KC60.9.021LM

А см. внизу страницы

Наиболее распространенные типы лап

P602A-**F**... Выходной фланец



*Возможный выходной вал

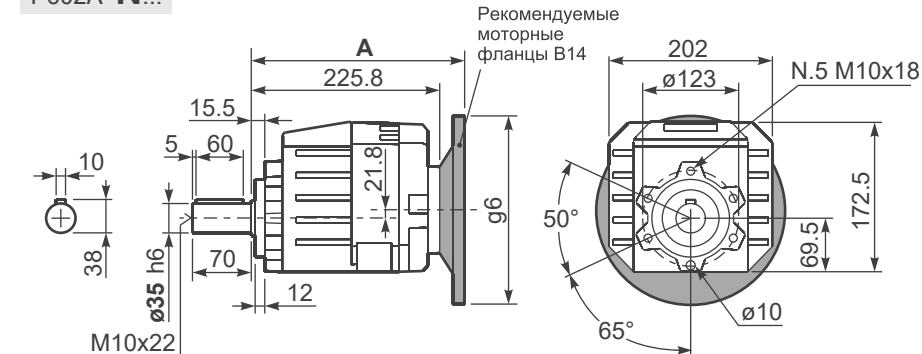
	Вал - d1	p1	h1	x
Стандартный	Ø 35x70	10	38	M10x22
На заказ	Ø 28x60	8	31	M8x20
	Ø 30x60	8	33	M10x22
	Ø 38x70	10	41	M10x25
	Ø 40x80	12	43	M12x28

Возможные выходные фланцы

a1	Ø	b1	c1	e1	f1	s1	Артикул
160	110	14	130	3,5	11	11	KC50.9.011
200	130	13	165	3,5	11	11	KC50.9.012
250	180	15,5	215	4	14	14	KC50.9.013

Комплектуется фланцем и лапами только по заказу. Совместимость уточняйте отдельно.

P602A-**N**... Базовое исполнение



R602A-**N**... Входной вал

Моторные фланцы В5	A	C _{max}	g6	k1	Артикул	k1 для KC50.9.011	Моторные фланцы В14	A	C _{max}	g6	k1	Артикул	k1 для KC50.9.011
71 В5	244,3	263,8	160	246,8	KC023.4.041	252,8	80 В14	246,3	243,8	120	248,8	KC085.4.046	254,8
80/90 В5	246,3	283,8	200	248,8	KC023.4.042	254,8	90 В14	246,3	253,8	140	248,8	KC085.4.045	254,8
100/112 В5	255,3	308,8	250	257,8	KC023.4.043	263,8	100/112 В14	255,3	263,8	160	257,8	KC085.4.047	263,8
132 В5	273,3	333,8	300	275,8	KC50.4.043	281,8	132 В14	273,3	283,8	200	275,8	KC50.4.041	281,8

603A (613A) 520 Нм

Характеристики – Алюминиевые
СООСНЫЕ РЕДУКТОРЫ



■ БЫСТРЫЙ ВЫБОР

Скорость на выходном валу n_2 [мин ⁻¹]	Переда- точное число i	Мощность двигателя P_{1M} [кВт]	Крутящий момент на выходе M_{2M} [Нм]	Сервис- фактор $f.s.$	Номинал. мощность P_{1R} [кВт]	Номинал. крутящий момент M_{2R} [Нм]	Возможные моторные фланцы В5				Возможные моторные фланцы В14			Входная скорость ($n_1 = 1400 \text{ мин}^{-1}$)		Выходной вал	
							В	С	D	E	Q	R	T	Код передаточ- ного числа	Код передаточ- ного числа		
																В	С
35.2	39.79	1.5	382	1.1	1.7	434	В				С	С	191316		05		
29.6	47.22	1.5	453	1.1	1.7	515	В				С	С	191314		06		
25.6	54.73	1.5	525	1.0	1.5	515	В				С	С	171314		07		
24.5	57.13	1.5	548	0.9	1.4	520	В				С	С	191312		08		
21.1	66.22	1.1	464	1.1	1.2	520	В				С	С	171312		09		
19.7	71.01	1.1	498	0.9	0.96	435	В				С	С	191310		10		
18.3	76.69	1.1	538	1.0	1.0	515	В				С	С	131314		11		
17.0	82.30	0.75	396	1.1	0.82	435	В				С	С	171310	стандарт- ный ø35	12		
16.7	83.59	0.75	402	1.1	0.82	440	В				С	С	190814		13		
15.1	92.78	0.75	446	1.2	0.87	520	В				С	С	131312		14		
13.4	104.68	0.75	503	1.0	0.77	515	В				С	С	101314		15		
11.9	117.22	0.75	564	0.9	0.69	520	В				С	С	170812	ø30	16		
11.1	126.65	0.55	449	1.2	0.64	520	В				С	С	101312	ø38	17		
10.3	135.74	0.55	482	0.9	0.51	440	В				С	С	130814	ø40	18		
9.6	145.68	0.37	346	1.3	0.47	435	В				С	С	170810	На заказ	19		
8.9	157.40	0.37	373	1.2	0.43	435	В				С	С	101310		20		
8.5	165.29	0.37	392	1.3	0.49	520	В				С	С	91312		21		
7.6	185.29	0.37	439	1.0	0.37	440	В				С	С	100814		22		
6.8	205.43	0.37	487	0.9	0.33	435	В				С	С	91310		23		
6.2	224.18	0.37	532	1.0	0.36	520	В				С	С	100812		24		
5.8	241.82	0.25	387	1.1	0.28	440	В				С	С	90814		25		
5.0	278.62	0.25	446	1.0	0.24	435	В				С	С	100810		26		
4.8	292.57	0.25	468	1.1	0.28	520	В				С	С	90812		27		
3.9	363.63	0.18	445	1.0	0.19	435	В				С	С	90810		28		

Для всех передаточных чисел динамический КПД равен 0,94

■ Возможные моторные фланцы (B) В комплект поставки входит проставка (B) По заказу возможен комплект без проставки (C) Положение отверстий моторного фланца

Редукторы **603A (613A)** поставляются с синтетическим маслом, обеспечивающим смазку на весь период эксплуатации редуктора, техническое обслуживание не обязательно.

Тип синтетического масла и рекомендованное количество приведены в таблице 1.

Возможные радиальные и осевые нагрузки редуктора приведены в таблице 2.

Стандартная комплектация	Данные положения монтажа необходимо указывать в заказе или добавлять масло					
B3	B6	B7	B8	V5	V6	V8
0,75 л	0,90 л	1,15 л	1,25 л	1,30 л	1,35 л	Уточняйте отдельно
AGIP Telium VSF 320			SHELL Omala S4 WE 320			

табл. 1

РАДИАЛЬНЫЕ И ОСЕВЫЕ НАГРУЗКИ

Выходной вал

$F_{eq} = FR \cdot \frac{60.5}{X+25.5}$

n_2	F_A	F_R	n_2	F_A	F_R	n_2	F_A	F_R
300	560	2800	140	740	3700	70	890	4200
250	600	3000	120	760	3800	40	1160	5800
200	640	3200	85	840	4000	15	1300	6500

Входной вал

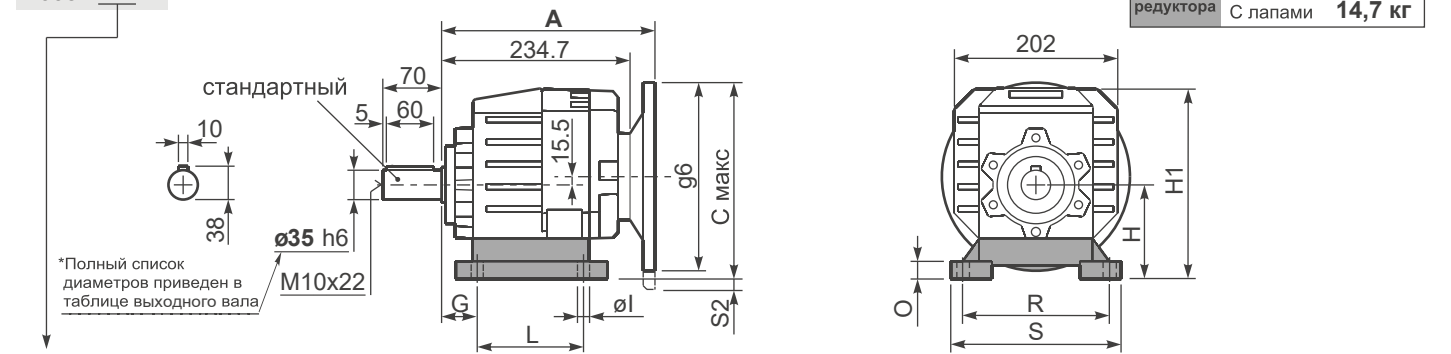
n_1	F_A	F_R
1400	400	2000
900	440	2200
500	440	2200

табл. 2

Доступны 3D модели

520 Нм 603A (613A)

Р603A В4... Лапы



Вес редуктора С фланцем **14,3 кг**
С лапами **14,7 кг**

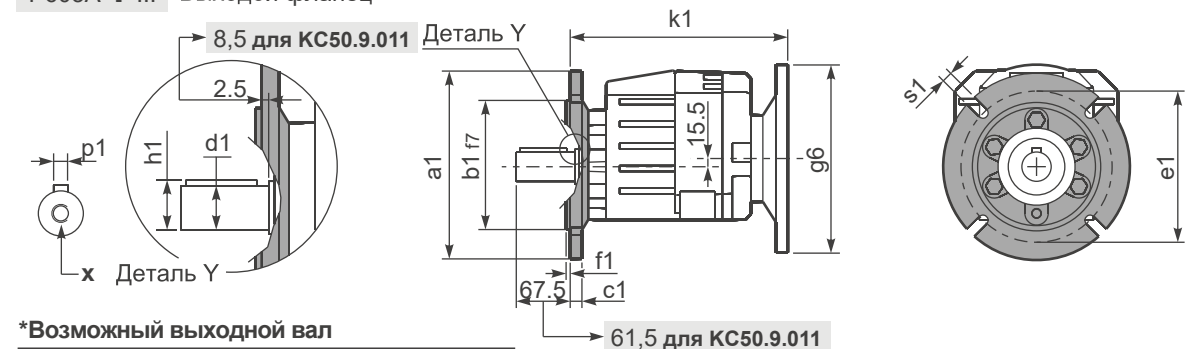
Лапы

Тип лап	Аналог	G	H	R	L	S	H1	O	ø	S2 только для моторн. фланца	Макс. фланец В5	Артикул
B4	412/3	20	130	180	149.5	216	233	18	14	-	-	KC60.9.024
S4	47-57	30	115	135	165	170	218	24	13.5	-	-	KC50.9.022
M3	62/3	35	120	170+185	110	230	223	20	14	-	-	KC60.9.023
S7	77	35	140	170	205	204	243	8	14	-	-	KC60.9.029LM
H4	024-243	35	155	170	150	225	258	30	14	-	-	KC60.9.025
L6	06	19	125	160	106	205	228	8	14	-	-	KC50.9.026LM
B5	352/3	23.5	115	170	130	205	218	8	14	-	-	KC60.9.021LM

А см. внизу страницы

Наиболее распространенные типы лап

Р603A-F... Выходной фланец



*Возможный выходной вал

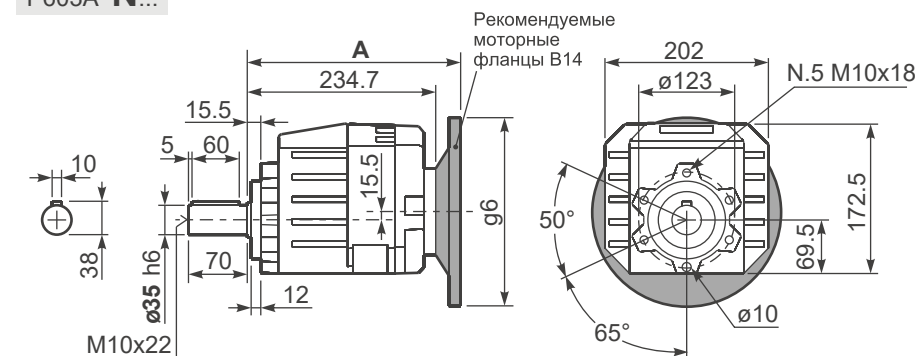
	Вал - d1	p1	h1	x
Стандартный	ø 35x70	10	38	M10x22
На заказ	ø 28x60	8	31	M8x20
	ø 30x60	8	33	M10x22
	ø 38x70	10	41	M10x25
	ø 40x80	12	43	M12x28

Возможные выходные фланцы

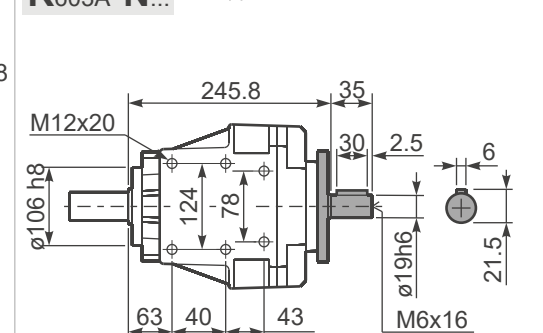
a1 ø	b1	c1	e1	f1	s1	Артикул
160	110	14	130	3,5	11	KC50.9.011
200	130	13	165	3,5	11	KC50.9.012
250	180	15,5	215	4	14	KC50.9.013

Комплектуется фланцем и лапами только по заказу. Совместимость уточняйте отдельно.

Р603A-N... Базовое исполнение



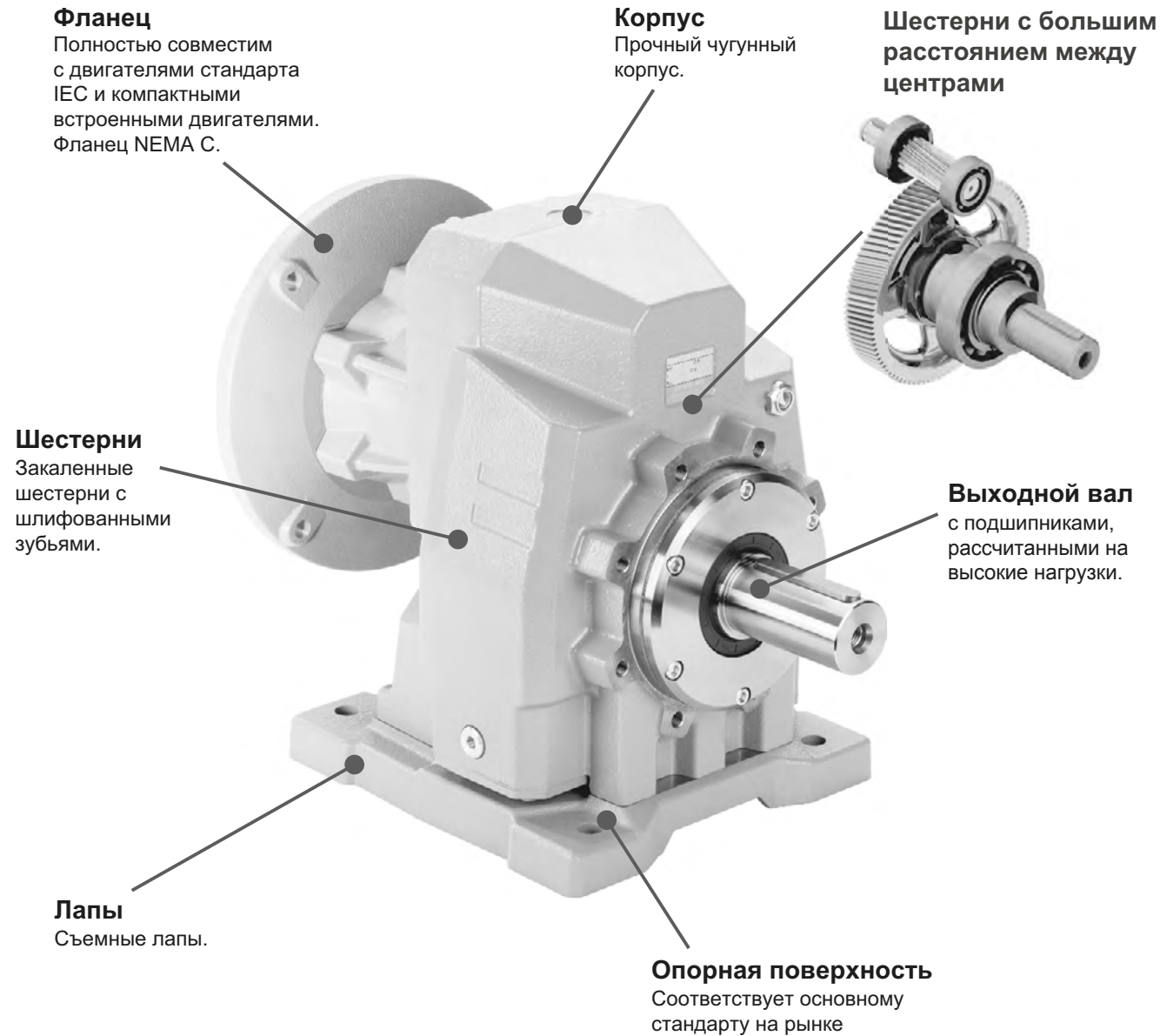
Р603A-N... Входной вал



Моторные фланцы В5	A	C макс	g6	k1	Артикул	k1 для KC50.9.011	Моторные фланцы В14	A	C макс	g6	k1	Артикул	k1 для KC50.9.011
63 В5	255.2	247,5	140	257,7	K063.4.041	263,7	71 В14	253.2	230	105	255,7	K063.4.047	261,7
71 В5	253.2	257,5	160	255,7	K063.4.042	261,7	80 В14	255.2	237,5	120	257,7	K063.4.046	263,7
80/90 В5	255.2	277,5	200	257,7	K063.4.043	263,7	90 В14	255.2	247,5	140	257,7	K063.4.041	263,7

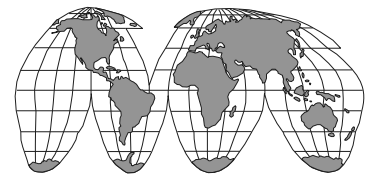
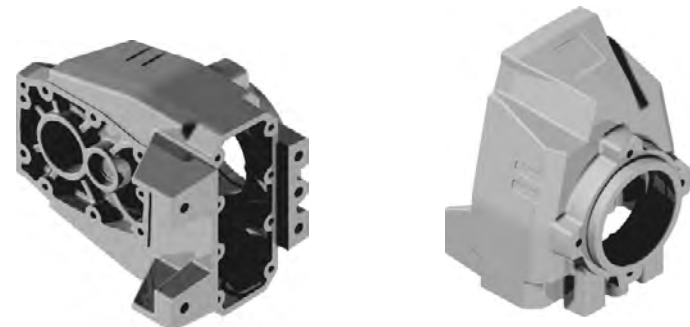
Чугунные редукторы

Модульность и компактность



Цельный чугунный корпус

с высокой прочностью на разрыв. Прецизионная обработка обеспечивает соосность подшипников и шестерен.



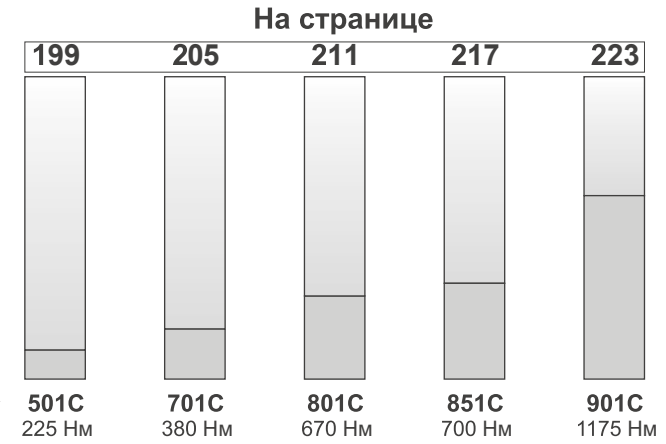
Дилерская сеть по всей России.

Технические данные на странице...

1 ступень



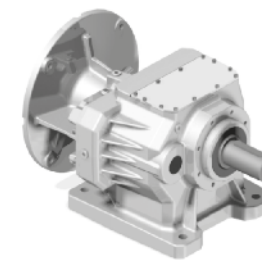
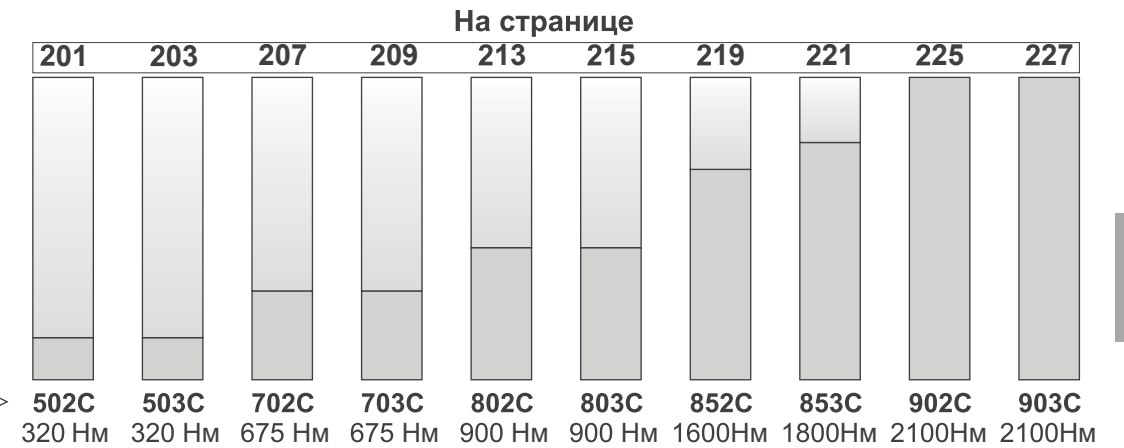
Типы



2 и 3 ступени



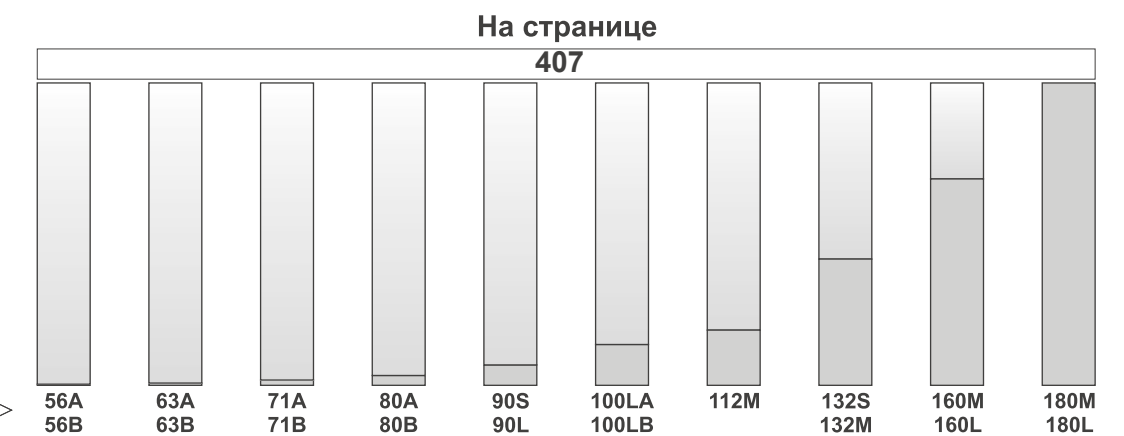
Типы



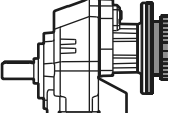
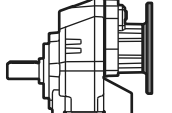
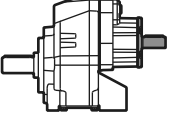
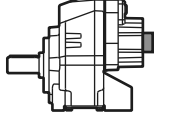
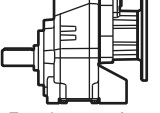
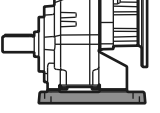
Типы



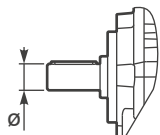
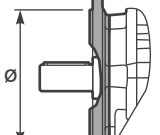
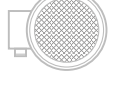




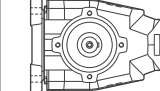



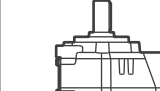

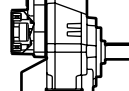
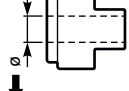
Типы



Информация для заказа

Тип	Размер	Установка	Передающее число																																																																								
P	702C	B4	6,57																																																																								
<p>Чугунные соосные редукторы</p>  <p>С двигателем IEC M</p>  <p>С фланцем двигателя P</p>  <p>С выступающим входным валом R</p>  <p>Базовый модуль B</p>	<p>1 Ступень</p> <p>501C 701C 801C 851C 901C</p> <p>2 Ступени</p> <p>502C 702C 802C 852C 902C 1002 1102</p> <p>3 Ступени</p> <p>503C 703C 803C 853C 903C 1003 1103</p>	 <p>Без фланца / лап -N</p>  <p>С установленными лапами B..</p> <table border="1"> <thead> <tr> <th colspan="2">Лапы</th> <th>G</th> <th>H</th> <th>R</th> <th>L</th> <th>L1</th> <th>S</th> </tr> </thead> <tbody> <tr> <td>Тип лап</td> <td>Аналог</td> <td></td> <td></td> <td></td> <td></td> <td></td> <td></td> </tr> <tr> <td>B1</td> <td>112</td> <td>18</td> <td>85</td> <td>110</td> <td>87</td> <td>50</td> <td></td> </tr> <tr> <td>B2</td> <td>212/3</td> <td>18</td> <td>100</td> <td>130</td> <td>107,5</td> <td></td> <td></td> </tr> <tr> <td>S1</td> <td>17</td> <td>18</td> <td>75</td> <td>110</td> <td>90+20</td> <td></td> <td></td> </tr> <tr> <td>S2</td> <td>27</td> <td>25</td> <td>90</td> <td>110</td> <td>130</td> <td></td> <td></td> </tr> <tr> <td>M1</td> <td>42/3</td> <td>25</td> <td>80</td> <td>110+120</td> <td>85</td> <td></td> <td></td> </tr> <tr> <td>L4</td> <td>04</td> <td>13</td> <td>80</td> <td>105</td> <td></td> <td></td> <td></td> </tr> <tr> <td>L5</td> <td>05</td> <td>16</td> <td>100</td> <td>125</td> <td></td> <td></td> <td></td> </tr> </tbody> </table> <p>Тип лап указан в таблице с размерами</p>	Лапы		G	H	R	L	L1	S	Тип лап	Аналог							B1	112	18	85	110	87	50		B2	212/3	18	100	130	107,5			S1	17	18	75	110	90+20			S2	27	25	90	110	130			M1	42/3	25	80	110+120	85			L4	04	13	80	105				L5	05	16	100	125				См. таблицу технических характеристик
Лапы		G	H	R	L	L1	S																																																																				
Тип лап	Аналог																																																																										
B1	112	18	85	110	87	50																																																																					
B2	212/3	18	100	130	107,5																																																																						
S1	17	18	75	110	90+20																																																																						
S2	27	25	90	110	130																																																																						
M1	42/3	25	80	110+120	85																																																																						
L4	04	13	80	105																																																																							
L5	05	16	100	125																																																																							

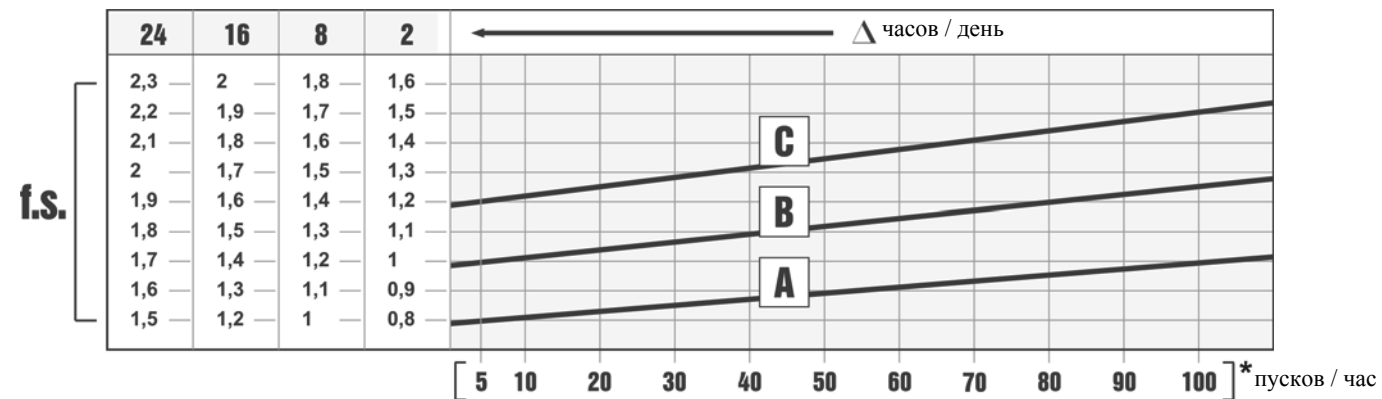
Информация для заказа

Выходной вал	Выходной фланец	Размер двигателя	Расположение клеммной коробки	Монтажная позиция	Муфты
H	4	F	B	B3	-
 <p>→ СТАНДАРТ</p> <p>501C 502C 503C</p> <p>H → $\varnothing 30$</p> <p>I → $\varnothing 35$</p> <p>701C 702C 703C</p> <p>I → $\varnothing 35$</p> <p>L → $\varnothing 38$</p> <p>M → $\varnothing 40$</p> <p>801C 802C 803C</p> <p>M → $\varnothing 40$</p> <p>P → $\varnothing 50$</p> <p>851C 852C 853C</p> <p>P → $\varnothing 50$</p> <p>J → $\varnothing 60$</p> <p>901C 902C 903C</p> <p>P → $\varnothing 50$</p> <p>J → $\varnothing 60$</p> <p>1002 1003</p> <p>J → $\varnothing 60$</p> <p>1102 1103</p> <p>A → $\varnothing 70$</p>	 <p>→ СТАНДАРТ</p> <p>N Без фланца</p> <p>501C 502C 503C</p> <p>3 → $\varnothing 160$</p> <p>4 → $\varnothing 200$</p> <p>5 → $\varnothing 250$</p> <p>701C 702C 703C</p> <p>4 → $\varnothing 200$</p> <p>5 → $\varnothing 250$</p> <p>801C 802C 803C</p> <p>5 → $\varnothing 250$</p> <p>6 → $\varnothing 300$</p> <p>851C 852C 853C</p> <p>6 → $\varnothing 300$</p> <p>7 → $\varnothing 350$</p> <p>901C 902C 903C 1002 1003</p> <p>6 → $\varnothing 300$</p> <p>7 → $\varnothing 350$</p> <p>8 → $\varnothing 450$</p> <p>1102 1103</p> <p>7 → $\varnothing 350$</p> <p>8 → $\varnothing 450$</p>	<p>Стандартный фланец</p> <p>B5</p> <p>-A=56 ($\varnothing 120$)</p> <p>-B=63 ($\varnothing 140$)</p> <p>-C=71 ($\varnothing 160$)</p> <p>-D=80 ($\varnothing 200$)</p> <p>-E=90 ($\varnothing 200$)</p> <p>-F=100+112 ($\varnothing 250$)</p> <p>-G=132 ($\varnothing 300$)</p> <p>-H=160 ($\varnothing 350$)</p> <p>-I=180 ($\varnothing 350$)</p> <p>-L=200 ($\varnothing 400$)</p> <p>CA=225 ($\varnothing 450$)</p> <p>B14</p> <p>-O=56 ($\varnothing 80$)</p> <p>-P=63 ($\varnothing 90$)</p> <p>-Q=71 ($\varnothing 105$)</p> <p>-R=80 ($\varnothing 120$)</p> <p>-T=90 ($\varnothing 140$)</p> <p>-U=100+112 ($\varnothing 160$)</p> <p>-V=132 ($\varnothing 200$)</p> <p>Тип R</p> <p>503C</p> <p>-1 → $\varnothing 14$</p> <p>702C 802C 853C 903C</p> <p>-3 → $\varnothing 24$</p> <p>502C 703C 803C</p> <p>-2 → $\varnothing 19$</p> <p>852C 902C 1003 1103</p> <p>-4 → $\varnothing 28$</p> <p>1002 1102</p> <p>-6 → $\varnothing 42$</p> <p>Без фланца</p> <p>503C</p> <p>-Z → $\varnothing 9$ (56B5)</p> <p>-0 → $\varnothing 11$ (63B5)</p> <p>-1 → $\varnothing 14$ (71B5)</p> <p>702C 802C 853C 903C</p> <p>-2 → $\varnothing 19$ (80B5)</p> <p>-3 → $\varnothing 24$ (90B5)</p> <p>-4 → $\varnothing 28$ (100B5)</p> <p>501C</p> <p>-4 → $\varnothing 28$ (100B5)</p>	 <p>A</p>  <p>B</p> <p>СТАНДАРТ</p>  <p>C</p>  <p>D</p>	 <p>B3/B5</p> <p>СТАНДАРТ</p>  <p>B6</p>  <p>B7</p>  <p>B8</p>  <p>V5</p>  <p>V6</p>  <p>V8</p>	<p>-</p> <p>Стандартное отверстие</p> <p>0</p> <p>Без муфты</p>  <p>МУФТЫ</p>  <p>A = 9 мм</p> <p>B = 11 мм</p> <p>C = 14 мм</p> <p>D = 19 мм</p> <p>E = 24 мм</p> <p>F = 28 мм</p>



На заказ возможна поставка продукции, соответствующей требованиям АТЕХ

Сервис-фактор



Сервис-фактор (f.s.) зависит от условий эксплуатации червячного редуктора.

Параметры, которые необходимо учитывать для точного расчета сервис-фактора:

- тип нагрузки рабочего оборудования: А - В - С
- продолжительность рабочего времени: часов/день (Δ)
- частоту пусков: пусков/час (*)

НАГРУЗКА:

- А - безударная $f_a \leq 0.3$
- В - средняя $f_a \leq 3$
- С - ударная $f_a \leq 10$

$$f_a = J_e / J_m$$

J_e (кгм²) момент сниженной инерции внешней нагрузки на выходном валу

J_m (кгм²) момент инерции двигателя

А - Шнеки для подачи легких материалов, вентиляторы, сборочные линии, ленточные конвейеры для легких материалов, малые смесители, подъемники, очистители, заполнители, системы управления.

В- Намоточные механизмы, механизмы подачи деревообрабатывающих станков, грузовые лифты, балансиры, резьбонарезные станки, средние смесители, ленточные конвейеры для тяжелых материалов, лебедки, раздвижные дверцы, скребки для удобрений, упаковочные машины, смесители бетона, крановые механизмы, фрезы, гибочные машины, шестеренчатые насосы.

С - Смесители для тяжелых материалов, ножницы, прессы, центрифуги, суппорты, лебедки и подъемники для тяжелых материалов, токарно-шлифовальные станки, камнедробилки, ковшовые элеваторы, сверлильные станки, молотковые дробилки, кулачковые прессы, гибочные машины, поворотные столы, очистные барабаны, вибраторы, измельчители.

Выбор редуктора



■ БЫСТРЫЙ ВЫБОР

Скорость на выходном валу n_2 [мин ⁻¹]	Передаточное число i	Мощность двигателя P_{1M} [кВт]	Крутящий момент на выходе M_{2M} [Нм]	Сервис-фактор $f.s.$	Номинал. мощность P_{1R} [кВт]	Номинал. крутящий момент M_{2R} [Нм]	Возможные моторные фланцы В5				Возможные моторные фланцы В14				Входная скорость (n_1) = 1400 мин ⁻¹	Выходной вал	Код передаточного числа
							С	D	E	F	R	T	U	V			
213	6,57	7,5	312	1,2	8,4	360	В										01
185	7,56	7,5	359	1,0	7,5	370	В										02
159	8,82	7,5	419	0,9	6,7	385	В										03
113	12,39	7,5	588	0,9	6,8	550	В										04
98	14,24	5,5	499	1,1	6,1	570	В										05



Тип нагрузки и количество пусков в час		Количество рабочих часов в день		
		3 ч	10 ч	24 ч
Непрерывная или прерывистая нагрузка и количество пусков в час ≤ 10	Равномерная	0,8	1	1,25
	Средняя	1	1,25	1,5
	Высокая	1,25	1,5	1,75
Прерывистая нагрузка и количество пусков в час > 10	Равномерная	1	1,25	1,5
	Средняя	1,25	1,5	1,75
	Высокая	1,5	1,75	2,15

D	Возможные моторные фланцы
В)	Монтаж с проставкой
С)	Положение отверстий моторного фланца/положение клеммной коробки
В)	Возможен монтаж без проставки

A	Выберите необходимый крутящий момент (в соответствии с сервис-фактором)
B	Выберите скорость на выходном валу
C	В строке, в которой указан мотор-редуктор, также указано передаточное число
D	Выберите возможный моторный фланец (на заказ)

Выбор мотор-редукторов

P₁=0,06 кВт n₁=1400 мин⁻¹

n ₂ (мин ⁻¹)	M ₂ (Н·м)	i	fs	Mп (Н·м)	Редуктор	Габарит двигателя
13,8	41,9	101,4	7,6	320	503С	56-А4
11,4	50,7	122,57	6,3	320	503С	56-А4
10,1	57,3	138,59	5,6	320	503С	56-А4
8,7	66,5	160,82	4,8	320	503С	56-А4
8,2	70,4	170,2	4,5	320	503С	56-А4
7,6	75,9	183,48	4,2	320	503С	56-А4
6,5	88,6	214,15	3,6	320	503С	56-А4
6,2	93,2	225,33	3,4	320	503С	56-А4
5,7	101,1	244,32	3,2	320	503С	56-А4
5,5	105,1	254,15	3	320	503С	56-А4
4,8	119,9	289,96	2,7	320	503С	56-А4
4,7	124,1	300,05	2,6	320	503С	56-А4
3,9	147,3	356,09	2,2	320	503С	56-А4

P₁=0,09 кВт n₁=1400 мин⁻¹

n ₂ (мин ⁻¹)	M ₂ (Н·м)	i	fs	Mп (Н·м)	Редуктор	Габарит двигателя
18,8	46,8	74,33	6,8	320	503С	56-В4
17	52	82,56	6,2	320	503С	56-В4
16	55,1	87,48	5,8	320	503С	56-В4
13,8	63,9	101,4	5	320	503С	56-В4
11,4	77,2	122,57	4,1	320	503С	56-В4
10,1	87,3	138,59	3,7	320	503С	56-В4
8,7	101,3	160,82	3,2	320	503С	56-В4
8,2	107,2	170,2	3	320	503С	56-В4
7,6	115,6	183,48	2,8	320	503С	56-В4
6,5	134,9	214,15	2,4	320	503С	56-В4
6,2	141,9	225,33	2,3	320	503С	56-В4
5,7	153,9	244,32	2,1	320	503С	56-В4
5,5	160,1	254,15	2	320	503С	56-В4
4,8	182,6	289,96	1,8	320	503С	56-В4
4,7	189	300,05	1,7	320	503С	56-В4
3,9	224,3	356,09	1,4	320	503С	56-В4

P₁=0,12 кВт n₁=1400 мин⁻¹

n ₂ (мин ⁻¹)	M ₂ (Н·м)	i	fs	Mп (Н·м)	Редуктор	Габарит двигателя
28,3	39,9	49,43	8	320	502С	63-А4
26,7	42,4	52,53	6,1	260	502С	63-А4
21,7	52	64,51	6,1	315	502С	63-А4
20,2	55,9	69,37	3,4	190	502С	63-А4
18,8	58,7	74,33	5,5	320	503С	63-А4
17	65,2	82,56	4,9	320	503С	63-А4
16,4	68,7	85,19	3,3	230	502С	63-А4
16	69,1	87,48	4,6	320	503С	63-А4
13,8	80,1	101,4	4	320	503С	63-А4
12,1	91,2	115,56	7,4	675	703С	63-А4
11,4	96,8	122,57	3,3	320	503С	63-А4
11,1	99,5	125,96	6,7	665	703С	63-А4
10,4	106,5	134,91	6,3	675	703С	63-А4
10,1	109,4	138,59	2,9	320	503С	63-А4
9,5	116,1	147,05	5,8	675	703С	63-А4

P₁=0,12 кВт n₁=1400 мин⁻¹

n ₂ (мин ⁻¹)	M ₂ (Н·м)	i	fs	Mп (Н·м)	Редуктор	Габарит двигателя
9,1	120,8	153,05	6,7	810	803С	63-А4
8,7	127	160,82	2,5	320	503С	63-А4
8,6	129	163,31	7	900	803С	63-А4
8,2	134,4	170,2	2,4	320	503С	63-А4
8,2	134,6	170,44	5	675	703С	63-А4
7,9	140,6	178,01	6,4	900	803С	63-А4
7,6	144,9	183,48	2,2	320	503С	63-А4
7,6	145,4	184,15	4,6	675	703С	63-А4
7,3	151,3	191,67	5,9	900	803С	63-А4
6,8	162,6	205,87	4,2	675	703С	63-А4
6,8	162,9	206,32	5,5	900	803С	63-А4
6,5	169,1	214,15	1,9	320	503С	63-А4
6,3	176	222,92	5,1	900	803С	63-А4
6,2	177,9	225,33	1,8	320	503С	63-А4
5,8	189,8	240,34	3,6	675	703С	63-А4
5,8	191,2	242,18	4,7	900	803С	63-А4
5,7	192,9	244,32	1,7	320	503С	63-А4
5,6	197,5	250,15	4,6	900	803С	63-А4
5,5	200,7	254,15	1,6	320	503С	63-А4
5	220,5	279,22	3	665	703С	63-А4
4,8	228,3	289,08	3,9	900	803С	63-А4
4,8	229	289,96	1,4	320	503С	63-А4
4,7	236,9	300,05	1,4	320	503С	63-А4
4,3	257,4	325,97	2,6	675	703С	63-А4
4,2	260,8	330,31	3,4	890	803С	63-А4
3,9	281,2	356,09	1,1	320	503С	63-А4
3,8	287,7	364,41	2,3	665	703С	63-А4
3,5	311,6	394,59	2,9	900	803С	63-А4
3,3	335,9	425,43	2	675	703С	63-А4
2,9	379,9	481,19	1,8	665	703С	63-А4
2,7	406,6	514,99	2,2	900	803С	63-А4
2,5	443,6	561,76	1,5	675	703С	63-А4
2,1	536,9	680,03	1,7	900	803С	63-А4

P₁=0,18 кВт n₁=1400 мин⁻¹

n ₂ (мин ⁻¹)	M ₂ (Н·м)	i	fs	Mп (Н·м)	Редуктор	Габарит двигателя
41,7	41,9	33,6	6	250	502С	63-В4
38,7	45,2	36,21	7,1	320	502С	63-В4
34,8	50,2	40,25	6	300	502С	63-В4
28,3	61,7	49,43	5,2	320	502С	63-В4
26,7	65,6	52,53	4	260	502С	63-В4
21,7	80,5	64,51	3,9	315	502С	63-В4
20,2	86,6	69,37	2,2	190	502С	63-В4
19,7	87	71,16	7,8	675	703С	63-В4
18,8	90,8	74,33	3,5	320	503С	63-В4
17	100,8	82,48	6,7	675	703С	63-В4
17	100,9	82,56	3,2	320	503С	63-В4
16,4	106,3	85,19	2,2	230	502С	63-В4
16	106,9	87,48	3	320	503С	63-В4
14,5	117,7	96,29	5,7	675	703С	63-В4

Выбор мотор-редукторов

P₁=0,18 кВт n₁=1400 мин⁻¹

n ₂ (мин ⁻¹)	M ₂ (Н·м)	i	fs	Mп (Н·м)	Редуктор	Габарит двигателя
14	122,5	100,22	7,3	900	803С	63-В4
13,9	122,8	100,51	5,5	675	703С	63-В4
13,8	123,9	101,4	2,6	320	503С	63-В4
12,1	141,2	115,56	4,8	675	703С	63-В4
12	142,4	116,56	6,3	900	803С	63-В4
11,4	149,8	122,57	2,1	320	503С	63-В4
11,1	153,9	125,96	4,3	665	703С	63-В4
10,4	164,9	134,91	4,1	675	703С	63-В4
10,2	167,2	136,82	5,4	900	803С	63-В4
10,1	169,4	138,59	1,9	320	503С	63-В4
9,5	179,7	147,05	3,8	675	703С	63-В4
9,1	187	153,05	4,3	810	803С	63-В4
8,7	196,5	160,82	1,6	320	503С	63-В4
8,6	199,6	163,31	4,5	900	803С	63-В4
8,2	208	170,2	1,5	320	503С	63-В4
8,2	208,3	170,44	3,2	675	703С	63-В4
7,9	217,5	178,01	4,1	900	803С	63-В4
7,6	224,2	183,48	1,4	320	503С	63-В4
7,6	225	184,15	3	675	703С	63-В4
7,3	234,2	191,67	3,8	900	803С	63-В4
6,8	251,6	205,87	2,7	675	703С	63-В4
6,8	252,1	206,32	3,6	900	803С	63-В4
6,5	261,7	214,15	1,2	320	503С	63-В4
6,3	272,4	222,92	3,3	900	803С	63-В4
6,2	275,3	225,33	1,2	320	503С	63-В4
5,8	293,7	240,34	2,3	675	703С	63-В4
5,8	295,9	242,18	3	900	803С	63-В4
5,7	298,6	244,32	1,1	320	503С	63-В4
5,6	305,7	250,15	2,9	900	803С	63-В4
5,5	310,6	254,15	1	320	503С	63-В4
5	341,2	279,22	1,9	665	703С	63-В4
4,8	353,3	289,08	2,5	900	803С	63-В4
4,8	354,3	289,96	0,9	320	503С	63-В4
4,7	366,7	300,05	0,9	320	503С	63-В4
4,3	398,3	325,97	1,7	675	703С	63-В4
4,2	403,6	330,31	2,2	890	803С	63-В4
3,8	445,3	364,41	1,5	665	703С	63-В4
3,5	482,2	394,59	1,9	900	803С	63-В4
3,3	519,9	425,43	1,3	675	703С	63-В4
2,9	588	481,19	1,1	665	703С	63-В4
2,7	629,3	514,99	1,4	900	803С	63-В4
2,5	686,5	561,76	1	675	703С	63-В4
2,1	831	680,03	1,1	900	803С	63-В4

P₁=0,25 кВт n₁=1400 мин⁻¹

n ₂ (мин ⁻¹)	M ₂ (Н·м)	i	fs	Mп (Н·м)	Редуктор	Габарит двигателя
56,7	40,3	24,7	7,9	320	502С	71-А4
54,2	42,2	25,85	7,6	320	502С	71-А4
47,5	48,1	29,49	6,6	320	502С	71-А4
46,1	49,5	30,34	6,5	320	502С	71-А4

P₁=0,25 кВт n₁=1400 мин⁻¹

n ₂ (мин ⁻¹)	M ₂ (Н·м)	i	fs	Mп (Н·м)	Редуктор	Габарит двигателя
41,7	54,8	33,6	4,6	250	502С	71-А4
38,7	59,1	36,21	5,4	320	502С	71-А4
34,8	65,7	40,25	4,6	300	502С	71-А4
28,3	80,7	49,43	4	320	502С	71-А4
27,1	84,4	51,74	8	675	702С	71-А4
26,7	85,7	52,53	3	260	502С	71-А4
22,9	99,6	61,03	4,8	480	702С	71-А4
22,6	98,9	61,89	6,8	675	703С	71-А4
21,7	105,3	64,51	3	315	502С	71-А4
20,2	113,2	69,37	1,7	190	502С	71-А4
19,7	113,7	71,16	5,9	675	703С	71-А4
19,6	116,3	71,25	4,8	560	702С	71-А4
18,9	121	74,16	4,8	585	802С	71-А4
18,8	118,8	74,33	2,7	320	503С	71-А4
18,5	120,6	75,5	6,8	825	803С	71-А4
17	131,8	82,48	5,1	675	703С</	

Выбор мотор-редукторов

P ₁ =0,25 кВт n ₁ =1400 мин ⁻¹						
n ₂ (мин ⁻¹)	M ₂ (Н·м)	i	fs	Mn (Н·м)	Редуктор	Габарит двигателя
6,3	356,2	222,92	2,5	900	803С	71-А4
6,2	360,1	225,33	0,9	320	503С	71-А4
5,8	384,1	240,34	1,8	675	703С	71-А4
5,8	387	242,18	2,3	900	803С	71-А4
5,7	390,4	244,32	0,8	320	503С	71-А4
5,7	394,8	247,03	4,9	1950	903С	71-А4
5,6	399,7	250,15	2,3	900	803С	71-А4
5,5	406,1	254,15	0,8	320	503С	71-А4
5	446,2	279,22	1,5	665	703С	71-А4
4,8	461,9	289,08	1,9	900	803С	71-А4
4,7	479,7	300,17	4,4	2100	903С	71-А4
4,3	520,9	325,97	1,3	675	703С	71-А4
4,2	527,8	330,31	1,7	890	803С	71-А4
3,8	582,3	364,41	1,1	665	703С	71-А4
3,5	630,6	394,59	1,4	900	803С	71-А4
3,3	679,8	425,43	1	675	703С	71-А4
2,9	768,9	481,19	0,9	665	703С	71-А4
2,7	823	514,99	1,1	900	803С	71-А4
2,5	897,7	561,76	0,8	675	703С	71-А4
2,1	1086,7	680,03	0,8	900	803С	71-А4

P ₁ =0,37 кВт n ₁ =1400 мин ⁻¹						
n ₂ (мин ⁻¹)	M ₂ (Н·м)	i	fs	Mn (Н·м)	Редуктор	Габарит двигателя
92,4	36,7	15,16	7,1	260	502С	71-В4
79,7	42,5	17,57	6,4	270	502С	71-В4
77,1	43,9	18,16	6,6	290	502С	71-В4
66,5	50,9	21,05	6,3	320	502С	71-В4
62,8	53,9	22,3	5,9	320	502С	71-В4
56,7	59,8	24,7	5,4	320	502С	71-В4
54,2	62,5	25,85	5,1	320	502С	71-В4
47,5	71,3	29,49	4,5	320	502С	71-В4
46,1	73,4	30,34	4,4	320	502С	71-В4
41,7	81,3	33,6	3,1	250	502С	71-В4
39,1	86,6	35,78	7,8	675	702С	71-В4
38,7	87,6	36,21	3,7	320	502С	71-В4
36,3	93,3	38,55	6,2	580	702С	71-В4
34,8	97,4	40,25	3,1	300	502С	71-В4
31,6	107,2	44,32	6,2	665	702С	71-В4
29,8	113,8	47,02	6,2	705	802С	71-В4
28,3	119,6	49,43	2,7	320	502С	71-В4
27,1	125,2	51,74	5,4	675	702С	71-В4
26,7	127,1	52,53	2	260	502С	71-В4
26	130,3	53,85	6,2	810	802С	71-В4
22,9	147,6	61,03	3,3	480	702С	71-В4
22,6	146,6	61,89	4,6	675	703С	71-В4
22,4	151,5	62,63	5,9	900	802С	71-В4
21,7	156,1	64,51	2	315	502С	71-В4
20,2	167,8	69,37	1,1	190	502С	71-В4
19,7	168,6	71,16	4	675	703С	71-В4
19,6	172,4	71,25	3,2	560	702С	71-В4

P ₁ =0,37 кВт n ₁ =1400 мин ⁻¹						
n ₂ (мин ⁻¹)	M ₂ (Н·м)	i	fs	Mn (Н·м)	Редуктор	Габарит двигателя
18,9	179,4	74,16	3,3	585	802С	71-В4
18,8	176,1	74,33	1,8	320	503С	71-В4
18,5	178,8	75,5	4,6	825	803С	71-В4
17	195,4	82,48	3,5	675	703С	71-В4
17	195,6	82,56	1,6	320	503С	71-В4
16,4	206,1	85,19	1,1	230	502С	71-В4
16,2	208,7	86,25	3,3	680	802С	71-В4
16,2	204,8	86,47	4,4	900	803С	71-В4
16	207,2	87,48	1,5	320	503С	71-В4
14,5	228,1	96,29	3	675	703С	71-В4
14	237,4	100,22	3,8	900	803С	71-В4
13,9	238,1	100,51	2,8	675	703С	71-В4
13,8	240,2	101,4	1,3	320	503С	71-В4
12,6	264,1	111,5	6,8	1800	853С	71-В4
12,1	273,7	115,56	2,5	675	703С	71-В4
12	276,1	116,56	3,3	900	803С	71-В4
11,4	290,3	122,57	1,1	320	503С	71-В4
11,4	291,7	123,15	7,2	2100	903С	71-В4
11,1	298,4	125,96	2,2	665	703С	71-В4
10,5	317,2	133,91	5,7	1800	853С	71-В4
10,4	319,6	134,91	2,1	675	703С	71-В4
10,2	324,1	136,82	2,8	900	803С	71-В4
10,1	328,3	138,59	1	320	503С	71-В4
9,5	348,3	147,05	1,9	675	703С	71-В4
9,3	357,1	150,73	5,9	2100	903С	71-В4
9,1	362,5	153,05	2,2	810	803С	71-В4
8,7	381	160,82	0,8	320	503С	71-В4
8,7	382	161,24	4,7	1800	853С	71-В4
8,6	386,9	163,31	2,3	900	803С	71-В4
8,2	403,2	170,2	0,8	320	503С	71-В4
8,2	403,7	170,44	1,7	675	703С	71-В4
7,9	421,7	178,01	2,1	900	803С	71-В4
7,8	424,9	179,39	4,9	2100	903С	71-В4
7,6	436,2	184,15	1,5	675	703С	71-В4
7,6	436,8	184,4	3,3	1450	853С	71-В4
7,3	454	191,67	2	900	803С	71-В4
6,8	487,7	205,87	1,4	675	703С	71-В4
6,8	488,7	206,32	1,8	900	803С	71-В4
6,4	516,3	217,98	4,1	2100	903С	71-В4
6,3	526	222,04	3,3	1750	853С	71-В4
6,3	528,1	222,92	1,7	900	803С	71-В4
5,8	569,3	240,34	1,2	675	703С	71-В4
5,8	573,7	242,18	1,6	900	803С	71-В4
5,7	585,2	247,03	3,3	1950	903С	71-В4
5,6	592,5	250,15	1,5	900	803С	71-В4
5	661,4	279,22	1	665	703С	71-В4
4,8	684,8	289,08	1,3	900	803С	71-В4
4,7	711	300,17	3	2100	903С	71-В4
4,3	772,2	325,97	0,9	675	703С	71-В4
4,2	782,4	330,31	1,1	890	803С	71-В4

Выбор мотор-редукторов

P ₁ =0,37 кВт n ₁ =1400 мин ⁻¹						
n ₂ (мин ⁻¹)	M ₂ (Н·м)	i	fs	Mn (Н·м)	Редуктор	Габарит двигателя
3,8	863,2	364,41	0,8	665	703С	71-В4
3,5	934,7	394,59	1	900	803С	71-В4
219,1	23,6	6,39	7,2	170	501С	80-А4
178,4	29	7,85	7,8	225	501С	80-А4
167	30,3	8,38	7,4	225	502С	80-А4
139,4	36,3	10,04	6,6	240	502С	80-А4
113,5	44,6	12,33	5,8	260	502С	80-А4
92,4	54,9	15,16	4,7	260	502С	80-А4
79,7	63,6	17,57	4,2	270	502С	80-А4
77,1	65,7	18,16	4,4	290	502С	80-А4
66,5	76,2	21,05	4,2	320	502С	80-А4
62,8	80,7	22,3	4	320	502С	80-А4
56,7	89,4	24,7	3,6	320	502С	80-А4
55,9	90,6	25,04	7,4	675	702С	80-А4
54,2	93,5	25,85	3,4	320	502С	80-А4
47,9	105,8	29,23	6,4	675	702С	80-А4
47,5	106,7	29,49	3	320	502С	80-А4
46,1	109,8	30,34	2,9	320	502С	80-А4
45,7	110,9	30,65	6,1	675	702С	80-А4
41,7	121,6	33,6	2,1	250	502С	80-А4
39,6	128,1	35,38	7	900	802С	80-А4
39,1	129,5	35,78	5,2	675	702С	80-А4
38,7	131,1	36,21	2,4	320	502С	80-А4
37,6	134,8	37,24	6,6	895	802С	80-А4
36,3	139,5	38,55	4,2	580	702С	80-А4
34,8	145,7	40,25	2,1	300	502С	80-А4
32,3	156,8	43,31	5,7	900	802С	80-А4
31,6	160,4	44,32	4,1	665	702С	80-А4
29,8	170,2	47,02	4,1	705	802С	80-А4
28,3	178,9	49,43	1,8	320	502С	80-А4
27,1	187,3	51,74	3,6	675	702С	80-А4
26,7	190,1	52,53	1,4	260	502С	80-А4
26	194,9	53,85	4,2	810	802С	80-А4
24,1	206,2	58,17	7,8	1600	853С	80-А4
22,9	220,9	61,03	2,2	480	702С	80-А4
22,6	219,3	61,89	3,1	675	703С	80-А4
22,4	226,7	62,63	4	900	802С	80-А4
22,2	223,6	63,09	6,9	1550	853С	80-А4
21,7	233,5	64,51	1,3	315	502С	80-А4
20,2	251	69,37	0,8	190	502С	80-А4
20	248,2	70,05	7,3	1800	853С	80-А4
19,7	252,2	71,16	2,7	675	703С	80-А4
19,6	257,9	71,25	2,2	560	702С	80-А4
18,9	268,4	74,16	2,2	585	802С	80-А4
18,5	267,5	75,5	3,1	825	803С	80-А4
18,5	268,1	75,65	6,7	1800	853С	80-А4
18	276,2	77,93	7,6	2100	903С	80-А4

P ₁ =0,55 кВт n ₁ =1400 мин ⁻¹						
n ₂ (мин ⁻¹)	M ₂ (Н·м)	i	fs	Mn (Н·м)	Редуктор	Габарит двигателя
17	292,3	82,48	2,3	675	703С	80-А4
16,4	302,5	85,36	6,9	2100	903С	80-А4
16,2	312,2	86,25	2,2	680	802С	80-А4
16,2	306,4	86,47	2			

Выбор мотор-редукторов

P₁=0,75 кВт n₁=1400 мин⁻¹

n ₂ (мин ⁻¹)	M ₂ (Н·м)	i	fs	Mn (Н·м)	Редуктор	Габарит двигателя
92,4	74,4	15,16	3,5	260	502С	80-В4
79,7	86,2	17,57	3,1	270	502С	80-В4
77,1	89,1	18,16	3,3	290	502С	80-В4
72,7	94,5	19,25	7,1	675	702С	80-В4
66,5	103,2	21,05	3,1	320	502С	80-В4
64,3	106,8	21,78	6,3	675	702С	80-В4
62,8	109,4	22,3	2,9	320	502С	80-В4
59,8	114,8	23,39	7,8	900	802С	80-В4
56,7	121,2	24,7	2,6	320	502С	80-В4
55,9	122,8	25,04	5,5	675	702С	80-В4
54,2	126,8	25,85	2,5	320	502С	80-В4
51,5	133,5	27,21	6,7	900	802С	80-В4
47,9	143,4	29,23	4,7	675	702С	80-В4
47,5	144,7	29,49	2,2	320	502С	80-В4
46,1	148,8	30,34	2,2	320	502С	80-В4
46	149,2	30,42	6	900	802С	80-В4
45,7	150,3	30,65	4,5	675	702С	80-В4
41,7	164,8	33,6	1,5	250	502С	80-В4
39,6	173,6	35,38	5,2	900	802С	80-В4
39,1	175,5	35,78	3,8	675	702С	80-В4
38,7	177,6	36,21	1,8	320	502С	80-В4
37,6	182,7	37,24	4,9	895	802С	80-В4
36,3	189,1	38,55	3,1	580	702С	80-В4
34,8	197,5	40,25	1,5	300	502С	80-В4
32,5	206,7	43,03	7,7	1600	853С	80-В4
32,3	212,5	43,31	4,2	900	802С	80-В4
31,6	217,4	44,32	3,1	665	702С	80-В4
29,8	230,7	47,02	3,1	705	802С	80-В4
28,9	233	48,52	6,7	1550	853С	80-В4
28,3	242,5	49,43	1,3	320	502С	80-В4
27,1	253,8	51,74	2,7	675	702С	80-В4
27	248,9	51,81	6,4	1600	853С	80-В4
26,7	257,7	52,53	1	260	502С	80-В4
26	264,2	53,85	3,1	810	802С	80-В4
24,3	276,9	57,64	7,6	2100	903С	80-В4
24,1	279,4	58,17	5,7	1600	853С	80-В4
22,9	299,4	61,03	1,6	480	702С	80-В4
22,6	297,3	61,89	2,3	675	703С	80-В4
22,4	307,3	62,63	2,9	900	802С	80-В4
22,2	303,1	63,09	5,1	1550	853С	80-В4
21,7	316,5	64,51	1	315	502С	80-В4
21,3	315,3	65,64	6,7	2100	903С	80-В4
20	336,4	70,04	6,2	2100	903С	80-В4
20	336,5	70,05	5,3	1800	853С	80-В4
19,7	341,8	71,16	2	675	703С	80-В4
19,6	349,5	71,25	1,6	560	702С	80-В4
18,9	363,8	74,16	1,6	585	802С	80-В4
18,5	362,6	75,5	2,3	825	803С	80-В4
18,5	363,4	75,65	5	1800	853С	80-В4
18	374,3	77,93	5,6	2100	903С	80-В4

P₁=0,75 кВт n₁=1400 мин⁻¹

n ₂ (мин ⁻¹)	M ₂ (Н·м)	i	fs	Mn (Н·м)	Редуктор	Габарит двигателя
17	396,2	82,48	1,7	675	703С	80-В4
16,4	410	85,36	5,1	2100	903С	80-В4
16,2	423,1	86,25	1,6	680	802С	80-В4
16,2	415,3	86,47	2,2	900	803С	80-В4
15,4	437,6	91,09	4,1	1800	853С	80-В4
14,8	454,9	94,7	4,6	2100	903С	80-В4
14,5	462,5	96,29	1,5	675	703С	80-В4
14	481,4	100,22	1,9	900	803С	80-В4
13,9	482,8	100,51	1,4	675	703С	80-В4
13,8	486,8	101,35	4,3	2100	903С	80-В4
12,6	535,6	111,5	3,4	1800	853С	80-В4
12,1	555,1	115,56	1,2	675	703С	80-В4
12	559,9	116,56	1,6	900	803С	80-В4
11,4	591,5	123,15	3,6	2100	903С	80-В4
11,1	605,1	125,96	1,1	665	703С	80-В4
10,5	643,2	133,91	2,8	1800	853С	80-В4
10,4	648	134,91	1	675	703С	80-В4
10,2	657,2	136,82	1,4	900	803С	80-В4
9,5	706,4	147,05	1	675	703С	80-В4
9,3	724	150,73	2,9	2100	903С	80-В4
9,1	735,2	153,05	1,1	810	803С	80-В4
8,7	774,5	161,24	2,3	1800	853С	80-В4
8,6	784,5	163,31	1,1	900	803С	80-В4
8,2	818,7	170,44	0,8	675	703С	80-В4
7,9	855,1	178,01	1,1	900	803С	80-В4
7,8	861,7	179,39	2,4	2100	903С	80-В4
7,6	884,6	184,15	0,8	675	703С	80-В4
7,6	885,8	184,4	1,6	1450	853С	80-В4
7,3	920,6	191,67	1	900	803С	80-В4
6,8	991,1	206,32	0,9	900	803С	80-В4
6,4	1047	217,98	2	2100	903С	80-В4
6,3	1066,6	222,04	1,6	1750	853С	80-В4
6,3	1070,8	222,92	0,8	900	803С	80-В4
5,8	1163,3	242,18	0,8	900	803С	80-В4
5,7	1186,6	247,03	1,6	1950	903С	80-В4
4,7	1441,8	300,17	1,5	2100	903С	80-В4

P₁=1,1 кВт n₁=1400 мин⁻¹

n ₂ (мин ⁻¹)	M ₂ (Н·м)	i	fs	Mn (Н·м)	Редуктор	Габарит двигателя
480,8	21,3	2,91	6,6	140	501С	90-С4
373,3	27,4	3,75	5,8	160	501С	90-С4
262,5	38,9	5,33	4,4	170	501С	90-С4
219,1	46,6	6,39	3,6	170	501С	90-С4
185,3	54	7,56	7,2	390	702С	90-С4
178,4	57,3	7,85	3,9	225	501С	90-С4
167	59,9	8,38	3,8	225	502С	90-С4
158,7	63,1	8,82	6,5	410	702С	90-С4
139,4	71,8	10,04	3,3	240	502С	90-С4
113,5	88,2	12,33	2,9	260	502С	90-С4
113	88,6	12,39	6,5	580	702С	90-С4

Выбор мотор-редукторов

P₁=1,1 кВт n₁=1400 мин⁻¹

n ₂ (мин ⁻¹)	M ₂ (Н·м)	i	fs	Mn (Н·м)	Редуктор	Габарит двигателя
98,3	101,8	14,24	5,9	600	702С	90-С4
92,7	108,1	15,11	7,2	775	802С	90-С4
92,4	108,4	15,16	2,4	260	502С	90-С4
83,6	119,8	16,75	5,6	665	702С	90-С4
80,9	123,8	17,3	7,2	885	802С	90-С4
79,7	125,7	17,57	2,1	270	502С	90-С4
77,1	129,9	18,16	2,2	290	502С	90-С4
72,7	137,7	19,25	4,9	675	702С	90-С4
69,6	143,9	20,13	6,3	900	802С	90-С4
66,5	150,5	21,05	2,1	320	502С	90-С4
64,3	155,8	21,78	4,3	675	702С	90-С4
62,8	159,5	22,3	2	320	502С	90-С4
59,8	167,3	23,39	5,4	900	802С	90-С4
56,7	176,7	24,7	1,8	320	502С	90-С4
55,9	179,1	25,04	3,8	675	702С	90-С4
54,2	184,9	25,85	1,7	320	502С	90-С4
51,5	194,6	27,21	4,6	900	802С	90-С4
47,9	209,1	29,23	3,2	675	702С	90-С4
47,5	210,9	29,49	1,5	320	502С	90-С4
46,1	217	30,34	1,5	320	502С	90-С4
46	217,6	30,42	4,1	900	802С	90-С4
45,7	219,2	30,65	3,1	675	702С	90-С4
41,7	240,3	33,6	1	250	502С	90-С4
39,6	253,1	35,38	3,6	900	802С	90-С4
39,1	255,9	35,78	2,6	675	702С	90-С4
38,7	259	36,21	1,2	320	502С	90-С4
37,6	266,3	37,24	3,4	895	802С	90-С4
36,3	275,7	38,55	2,1	580	702С	90-С4
34,8	287,9	40,25	1	300	502С	90-С4
32,5	301,3	43,03	5,3	1600	853С	90-С4
32,3	309,8	43,31	2,9	900	802С	90-С4
31,6	317	44,32	2,1	665	702С	90-С4
29,8	336,3	47,02	2,1	705	802С	90-С4
28,9	339,8	48,52	4,6	1550	853С	90-С4
28,8	340	48,55	6,2	2100	903С	90-С4
28,3	353,5	49,43	0,9	320	502С	90-С4
27,1	370,1	51,74	1,8	675	702С	90-С4
27	362,8	51,81	4,4	1600	853С	90-С4
26	385,1	53,85	2,1	810	802С	90-С4
24,3	403,7	57,64	5,2	2100	903С	90-С4
24,1	407,4	58,17	3,9	1600	853С	90-С4
22,9	436,5	61,03	1,1	480	702С	90-С4
22,6	433,4	61,89	1,6	675	703С	90-С4
22,4	448	62,63	2	900	802С	90-С4
22,2	441,8	63,09	3,5	1550	853С	90-С4
21,3	459,7	65,64	4,6	2100	903С	90-С4
20	490,5	70,04	4,3	2100	903С	90-С4
20	490,6	70,05	3,7	1800	853С	90-С4
19,7	498,3	71,16	1,4	675	703С	90-С4
19,6	509,6	71,25	1,1	560	702С	90-С4

P₁=1,1 кВт n₁=1400 мин⁻¹

n ₂ (мин ⁻¹)	M ₂ (Н·м)	i	fs	Mn (Н·м)	Редуктор	Габарит двигателя
18,9	530,4	74,16	1,1	585	802С	90-С4
18,5	528,7	75,5	1,6	825	803С	90-С4
18,5	529,8	75,65	3,4	1800	853С	90-С4
18	545,8	77,93	3,8	2100	903С	90-С4
17	577,6	82,48	1,2	675	703С	90-С4
16,4	597,8	85,36	3,5	2100	903С	90-С4
16,2	616,9	86,25	1,1	680	802С	90-С4
16,2	605,5	86,47	1,5	900	803С	90-С4
15,4	637,9	91,09	2,8	1800	853С	90-С4
14,8	663,2	94,7	3,2	2100	903С	90-С4
14,5	674,3	96,29	1	675	703С	90-С4
14	701,8	100,22	1,3	900	803С	90-С4
13,9	703,9	100,51	1	675	703С	90-С4
13,8	709,7	101,35	3	2100	903С	90-С4
12,6	780,8	111,5	2,3	1800	853С	90-С4
12,1	809,3	115,56	0,8			

Выбор мотор-редукторов

P ₁ =1,5 кВт n ₁ =1400 мин ⁻¹						
n ₂ (мин ⁻¹)	M ₂ (Н·м)	i	fs	Mn (Н·м)	Редуктор	Габарит двигателя
92,7	147,9	15,11	5,2	775	802С	90-LA4
92,4	148,4	15,16	1,8	260	502С	90-LA4
83,6	164	16,75	4,1	665	702С	90-LA4
80,9	169,4	17,3	5,2	885	802С	90-LA4
79,7	172	17,57	1,6	270	502С	90-LA4
77,1	177,8	18,16	1,6	290	502С	90-LA4
72,7	188,5	19,25	3,6	675	702С	90-LA4
69,6	197,1	20,13	4,6	900	802С	90-LA4
66,5	206,1	21,05	1,6	320	502С	90-LA4
64,3	213,2	21,78	3,2	675	702С	90-LA4
62,8	218,4	22,3	1,5	320	502С	90-LA4
59,8	229,1	23,39	3,9	900	802С	90-LA4
56,7	241,9	24,7	1,3	320	502С	90-LA4
55,9	245,2	25,04	2,8	675	702С	90-LA4
54,2	253,1	25,85	1,3	320	502С	90-LA4
51,5	266,4	27,21	3,4	900	802С	90-LA4
47,9	286,2	29,23	2,4	675	702С	90-LA4
47,5	288,7	29,49	1,1	320	502С	90-LA4
46,1	297,1	30,34	1,1	320	502С	90-LA4
46	297,9	30,42	3	900	802С	90-LA4
45,7	300,1	30,65	2,2	675	702С	90-LA4
41,7	329	33,6	0,8	250	502С	90-LA4
39,6	346,5	35,38	2,6	900	802С	90-LA4
39,1	350,4	35,78	1,9	675	702С	90-LA4
38,7	354,6	36,21	0,9	320	502С	90-LA4
37,6	364,6	37,24	2,5	895	802С	90-LA4
36,3	377,5	38,55	1,5	580	702С	90-LA4
34,8	394,1	40,25	0,8	300	502С	90-LA4
32,5	412,5	43,03	3,9	1600	853С	90-LA4
32,3	424,1	43,31	2,1	900	802С	90-LA4
31,6	434	44,32	1,5	665	702С	90-LA4
29,8	460,4	47,02	1,5	705	802С	90-LA4
28,9	465,2	48,52	3,3	1550	853С	90-LA4
28,8	465,5	48,55	4,5	2100	903С	90-LA4
27,1	506,6	51,74	1,3	675	702С	90-LA4
27	496,8	51,81	3,2	1600	853С	90-LA4
26	527,3	53,85	1,5	810	802С	90-LA4
24,3	552,7	57,64	3,8	2100	903С	90-LA4
24,1	557,8	58,17	2,9	1600	853С	90-LA4
22,9	597,6	61,03	0,8	480	702С	90-LA4
22,6	593,4	61,89	1,1	675	703С	90-LA4
22,4	613,3	62,63	1,5	900	802С	90-LA4
22,2	604,9	63,09	2,6	1550	853С	90-LA4
21,3	629,3	65,64	3,3	2100	903С	90-LA4
20	671,5	70,04	3,1	2100	903С	90-LA4
20	671,6	70,05	2,7	1800	853С	90-LA4
19,7	682,3	71,16	1	675	703С	90-LA4
19,6	697,7	71,25	0,8	560	702С	90-LA4
18,9	726,1	74,16	0,8	585	802С	90-LA4
18,5	723,9	75,5	1,1	825	803С	90-LA4

P ₁ =1,5 кВт n ₁ =1400 мин ⁻¹						
n ₂ (мин ⁻¹)	M ₂ (Н·м)	i	fs	Mn (Н·м)	Редуктор	Габарит двигателя
18,5	725,4	75,65	2,5	1800	853С	90-LA4
18	747,2	77,93	2,8	2100	903С	90-LA4
17	790,8	82,48	0,9	675	703С	90-LA4
16,4	818,4	85,36	2,6	2100	903С	90-LA4
16,2	844,6	86,25	0,8	680	802С	90-LA4
16,2	829	86,47	1,1	900	803С	90-LA4
15,4	873,4	91,09	2,1	1800	853С	90-LA4
14,8	907,9	94,7	2,3	2100	903С	90-LA4
14	960,9	100,22	0,9	900	803С	90-LA4
13,8	971,7	101,35	2,2	2100	903С	90-LA4
12,6	1069,1	111,5	1,7	1800	853С	90-LA4
12	1117,6	116,56	0,8	900	803С	90-LA4
11,4	1180,7	123,15	1,8	2100	903С	90-LA4
10,5	1283,9	133,91	1,4	1800	853С	90-LA4
9,3	1445,2	150,73	1,5	2100	903С	90-LA4
8,7	1546	161,24	1,2	1800	853С	90-LA4
7,8	1720	179,39	1,2	2100	903С	90-LA4
7,6	1768	184,4	0,8	1450	853С	90-LA4
6,4	2090	217,98	1	2100	903С	90-LA4
6,3	2128,9	222,04	0,8	1750	853С	90-LA4
5,7	2368,5	247,03	0,8	1950	903С	90-LA4

P ₁ =1,8 кВт n ₁ =1400 мин ⁻¹						
n ₂ (мин ⁻¹)	M ₂ (Н·м)	i	fs	Mn (Н·м)	Редуктор	Габарит двигателя
480,8	36	2,91	3,9	140	501С	90-LB4
373,3	46,3	3,75	3,5	160	501С	90-LB4
262,5	65,9	5,33	2,6	170	501С	90-LB4
219,1	78,9	6,39	2,2	170	501С	90-LB4
213	79,5	6,57	4,8	380	702С	90-LB4
185,3	91,4	7,56	4,3	390	702С	90-LB4
178,4	96,9	7,85	2,3	225	501С	90-LB4
174,6	97	8,02	5,4	520	802С	90-LB4
167	101,4	8,38	2,2	225	502С	90-LB4
158,7	106,7	8,82	3,8	410	702С	90-LB4
152,5	111,1	9,18	5,3	590	802С	90-LB4
139,4	121,4	10,04	2	240	502С	90-LB4
131,1	129,2	10,68	5,3	680	802С	90-LB4
113,5	149,1	12,33	1,7	260	502С	90-LB4
113	149,8	12,39	3,9	580	702С	90-LB4
98,3	172,3	14,24	3,5	600	702С	90-LB4
92,7	182,8	15,11	4,2	775	802С	90-LB4
92,4	183,3	15,16	1,4	260	502С	90-LB4
83,6	202,6	16,75	3,3	665	702С	90-LB4
80,9	209,3	17,3	4,2	885	802С	90-LB4
79,7	212,5	17,57	1,3	270	502С	90-LB4
77,1	219,6	18,16	1,3	290	502С	90-LB4
72,7	232,9	19,25	2,9	675	702С	90-LB4
69,6	243,4	20,13	3,7	900	802С	90-LB4
66,5	254,6	21,05	1,3	320	502С	90-LB4
64,3	263,4	21,78	2,6	675	702С	90-LB4

Выбор мотор-редукторов

P ₁ =1,8 кВт n ₁ =1400 мин ⁻¹						
n ₂ (мин ⁻¹)	M ₂ (Н·м)	i	fs	Mn (Н·м)	Редуктор	Габарит двигателя
62,8	269,7	22,3	1,2	320	502С	90-LB4
59,8	283	23,39	3,2	900	802С	90-LB4
56,7	298,8	24,7	1,1	320	502С	90-LB4
55,9	302,9	25,04	2,2	675	702С	90-LB4
54,2	312,6	25,85	1	320	502С	90-LB4
51,5	329,1	27,21	2,7	900	802С	90-LB4
47,9	353,6	29,23	1,9	675	702С	90-LB4
47,5	356,7	29,49	0,9	320	502С	90-LB4
46,1	367	30,34	0,9	320	502С	90-LB4
46	368	30,42	2,4	900	802С	90-LB4
45,7	370,7	30,65	1,8	675	702С	90-LB4
39,6	428	35,38	2,1	900	802С	90-LB4
39,1	432,8	35,78	1,6	675	702С	90-LB4
37,6	450,4	37,24	2	895	802С	90-LB4
36,3	466,3	38,55	1,2	580	702С	90-LB4
32,5	509,6	43,03	3,1	1600	853С	90-LB4
32,3	523,9	43,31	1,7	900	802С	90-LB4
31,6	536,1	44,32	1,2	665	702С	90-LB4
29,8	568,8	47,02	1,2	705	802С	90-LB4
28,9	574,6	48,52	2,7	1550	853С	90-LB4
28,8	575	48,55	3,7	2100	903С	90-LB4
27,1	625,9	51,74	1,1	675	702С	90-LB4
27	613,6	51,81	2,6	1600	853С	90-LB4
26	651,4	53,85	1,2	810	802С	90-LB4
24,3	682,7	57,64	3,1	2100	903С	90-LB4
24,1	689	58,17	2,3	1600	853С	90-LB4
22,6	733,1	61,89	0,9	675	703С	90-LB4
22,4	757,6	62,63	1,2	900	802С	90-LB4
22,2	747,3	63,09	2,1	1550	853С	90-LB4
21,3	777,4	65,64	2,7	2100	903С	90-LB4
20	829,5	70,04	2,5	2100	903С	90-LB4
20	829,7	70,05	2,2	1800	853С	90-LB4
19,7	842,8	71,16	0,8	675	703С	90-LB4
18,5	894,2	75,5	0,9	825	803С	90-LB4
18,5	896	75,65	2	1800	853С	90-LB4
18	923	77,93	2,3	2100	903С	90-LB4
16,4	1011	85,36	2,1	2100	903С	90-LB4
16,2	1024,1	86,47	0,9	900	803С	90-LB4
15,4	1078,9	91,09	1,7	1800	853С	90-LB4
14,8	1121,6	94,7	1,9	2100	903С	90-LB4
14	1187	100,22	0,8	900	803С	90-LB4
13,8	1200,3	101,35	1,7	2100	903С	90-LB4
12,6	1320,6	111,5	1,4	1800	853С	90-LB4
11,4	1458,5	123,15	1,4	2100	903С	90-LB4
10,5	1586	133,91	1,1	1800	853С	90-LB4
9,3	1785,3	150,73	1,2	2100	903С	90-LB4
8,7	1909,8	161,24	0,9	1800	853С	90-LB4
7,8	2124,7	179,39	1	2100	903С	90-LB4
6,4	2581,7	217,98	0,8	2100	903С	90-LB4

P ₁ =2,2 кВт n ₁ =1400 мин ⁻¹						
n ₂ (мин ⁻¹)	M ₂ (Н·м)	i	fs	Mn (Н·м)	Редуктор	Габарит двигателя
480,8	42,2	2,91	3,3	140	501С	100-LA4
373,3	54,4	3,75	2,9	160	501С	100-LA4
262,5	77,4	5,33	2,2	170	501С	100-LA4
219,1	92,7	6,39	1,8	170	501С	100-LA4
213	93,4	6,57	4,1	380	702С	100-LA4
185,3	107,4	7,56	3,6	390	702С	100-LA4
178,4	113,8	7,85	2	225	501С	100-LA4
174,6	113,9	8,02	4,6	520	802С	100-LA4
167	119,1	8,38	1,9	225	502С	100-LA4
158,7	125,3	8,82	3,3	410	702С	100-LA4
152,5	130,4	9,18	4,5	590	802С	100-LA4
139,4	142,6	10,04	1,7	240	502С	100-LA4
131,1	151,7	10,68	4,5	680	802С	100-LA4
113,5	175,2	12,33	1,5	260	502С	100-LA4
113	176	12,39	3,3	580	702С	100-LA4
98,3	202,3	14,24	3	600	702С	100-LA4
92,7	214,7	15,11	3,6	775	802С	100-LA4
92,4	215,4	15,16	1,2	260	502С	100-LA4
83,6	237,9	16,7				

Выбор мотор-редукторов

P₁=2,2 кВт n₁=1400 мин⁻¹

n ₂ (мин ⁻¹)	M ₂ (Н·м)	i	fs	Mn (Н·м)	Редуктор	Габарит двигателя
22,4	889,9	62,63	1	900	802С	100-LA4
22,2	877,7	63,09	1,8	1550	853С	100-LA4
21,3	913,2	65,64	2,3	2100	903С	100-LA4
20	974,4	70,04	2,2	2100	903С	100-LA4
20	974,5	70,05	1,8	1800	853С	100-LA4
18,5	1052,5	75,65	1,7	1800	853С	100-LA4
18	1084,2	77,93	1,9	2100	903С	100-LA4
16,4	1187,5	85,36	1,8	2100	903С	100-LA4
15,4	1267,3	91,09	1,4	1800	853С	100-LA4
14,8	1317,4	94,7	1,6	2100	903С	100-LA4
13,8	1409,9	101,35	1,5	2100	903С	100-LA4
12,6	1551,2	111,5	1,2	1800	853С	100-LA4
11,4	1713,2	123,15	1,2	2100	903С	100-LA4
10,5	1863	133,91	1	1800	853С	100-LA4
9,3	2097	150,73	1	2100	903С	100-LA4
8,7	2243,2	161,24	0,8	1800	853С	100-LA4
7,8	2495,7	179,39	0,8	2100	903С	100-LA4

P₁=3,0 кВт n₁=1400 мин⁻¹

480,8	57,4	2,91	2,4	140	501С	100-LB4
373,3	73,9	3,75	2,2	160	501С	100-LB4
262,5	105,1	5,33	1,6	170	501С	100-LB4
219,1	125,8	6,39	1,4	170	501С	100-LB4
213	126,8	6,57	3	380	702С	100-LB4
185,3	145,8	7,56	2,7	390	702С	100-LB4
178,4	154,6	7,85	1,5	225	501С	100-LB4
174,6	154,7	8,02	3,4	520	802С	100-LB4
167	161,7	8,38	1,4	225	502С	100-LB4
158,7	170,2	8,82	2,4	410	702С	100-LB4
152,5	177,2	9,18	3,3	590	802С	100-LB4
139,4	193,7	10,04	1,2	240	502С	100-LB4
131,1	206,1	10,68	3,3	680	802С	100-LB4
113,5	237,9	12,33	1,1	260	502С	100-LB4
113	239	12,39	2,4	580	702С	100-LB4
98,3	274,8	14,24	2,2	600	702С	100-LB4
92,7	291,5	15,11	2,7	775	802С	100-LB4
92,4	292,5	15,16	0,9	260	502С	100-LB4
83,6	323,1	16,75	2,1	665	702С	100-LB4
80,9	333,9	17,3	2,7	885	802С	100-LB4
79,7	339	17,57	0,8	270	502С	100-LB4
77,1	350,4	18,16	0,8	290	502С	100-LB4
72,7	371,5	19,25	1,8	675	702С	100-LB4
69,6	388,3	20,13	2,3	900	802С	100-LB4
66,5	406,1	21,05	0,8	320	502С	100-LB4
64,3	420,2	21,78	1,6	675	702С	100-LB4
59,8	451,4	23,39	2	900	802С	100-LB4
55,9	483,1	25,04	1,4	675	702С	100-LB4
51,5	525	27,21	1,7	900	802С	100-LB4
47,9	564	29,23	1,2	675	702С	100-LB4

P₁=3,0 кВт n₁=1400 мин⁻¹

n ₂ (мин ⁻¹)	M ₂ (Н·м)	i	fs	Mn (Н·м)	Редуктор	Габарит двигателя
46	587	30,42	1,5	900	802С	100-LB4
45,7	591,4	30,65	1,1	675	702С	100-LB4
39,6	682,8	35,38	1,3	900	802С	100-LB4
39,1	690,4	35,78	1	675	702С	100-LB4
37,6	718,6	37,24	1,2	895	802С	100-LB4
36,3	743,8	38,55	0,8	580	702С	100-LB4
32,5	813	43,03	2	1600	853С	100-LB4
32,3	835,7	43,31	1,1	900	802С	100-LB4
31,6	855,2	44,32	0,8	665	702С	100-LB4
29,8	907,3	47,02	0,8	705	802С	100-LB4
28,9	916,6	48,52	1,7	1550	853С	100-LB4
28,8	917,3	48,55	2,3	2100	903С	100-LB4
27	978,9	51,81	1,6	1600	853С	100-LB4
26	1039,1	53,85	0,8	810	802С	100-LB4
24,3	1089,1	57,64	1,9	2100	903С	100-LB4
24,1	1099,2	58,17	1,5	1600	853С	100-LB4
22,2	1192	63,09	1,3	1550	853С	100-LB4
21,3	1240,2	65,64	1,7	2100	903С	100-LB4
20	1323,3	70,04	1,6	2100	903С	100-LB4
20	1323,5	70,05	1,4	1800	853С	100-LB4
18,5	1429,4	75,65	1,3	1800	853С	100-LB4
18	1472,4	77,93	1,4	2100	903С	100-LB4
16,4	1612,8	85,36	1,3	2100	903С	100-LB4
15,4	1721,1	91,09	1	1800	853С	100-LB4
14,8	1789,2	94,7	1,2	2100	903С	100-LB4
13,8	1914,8	101,35	1,1	2100	903С	100-LB4
12,6	2106,7	111,5	0,9	1800	853С	100-LB4
11,4	2326,7	123,15	0,9	2100	903С	100-LB4

P₁=4,0 кВт n₁=1400 мин⁻¹

480,8	76,2	2,91	1,8	140	501С	112-М4
373,3	98,1	3,75	1,6	160	501С	112-М4
262,5	139,6	5,33	1,2	170	501С	112-М4
219,1	167,2	6,39	1	170	501С	112-М4
213	168,5	6,57	2,3	380	702С	112-М4
185,3	193,7	7,56	2	390	702С	112-М4
178,4	205,3	7,85	1,1	225	501С	112-М4
174,6	205,5	8,02	2,5	520	802С	112-М4
167	214,8	8,38	1	225	502С	112-М4
158,7	226,1	8,82	1,8	410	702С	112-М4
152,5	235,3	9,18	2,5	590	802С	112-М4
139,4	257,3	10,04	0,9	240	502С	112-М4
131,1	273,7	10,68	2,5	680	802С	112-М4
113,5	316	12,33	0,8	260	502С	112-М4
113	317,5	12,39	1,8	580	702С	112-М4
98,3	365	14,24	1,6	600	702С	112-М4
92,7	387,3	15,11	2	775	802С	112-М4
83,6	429,2	16,75	1,5	665	702С	112-М4
80,9	443,5	17,3	2	885	802С	112-М4

Выбор мотор-редукторов

P₁=4,0 кВт n₁=1400 мин⁻¹

n ₂ (мин ⁻¹)	M ₂ (Н·м)	i	fs	Mn (Н·м)	Редуктор	Габарит двигателя
72,7	493,5	19,25	1,4	675	702С	112-М4
69,6	515,8	20,13	1,7	900	802С	112-М4
64,3	558,2	21,78	1,2	675	702С	112-М4
59,8	599,6	23,39	1,5	900	802С	112-М4
55,9	641,8	25,04	1,1	675	702С	112-М4
51,5	697,4	27,21	1,3	900	802С	112-М4
47,9	749,2	29,23	0,9	675	702С	112-М4
46	779,8	30,42	1,2	900	802С	112-М4
45,7	785,6	30,65	0,9	675	702С	112-М4
39,6	907	35,38	1	900	802С	112-М4
37,6	954,5	37,24	0,9	895	802С	112-М4
32,5	1079,9	43,03	1,5	1600	853С	112-М4
32,3	1110,2	43,31	0,8	900	802С	112-М4
28,9	1217,6	48,52	1,3	1550	853С	112-М4
28,8	1218,4	48,55	1,7	2100	903С	112-М4
27	1300,3	51,81	1,2	1600	853С	112-М4
24,3	1446,7	57,64	1,5	2100	903С	112-М4
24,1	1460,1	58,17	1,1	1600	853С	112-М4
22,2	1583,5	63,09	1	1550	853С	112-М4
21,3	1647,4	65,64	1,3	2100	903С	112-М4
20	1757,8	70,04	1,2	2100	903С	112-М4
20	1758,1	70,05	1	1800	853С	112-М4
18,5	1898,7	75,65	0,9	1800	853С	112-М4
18	1955,9	77,93	1,1	2100	903С	112-М4
16,4	2142,3	85,36	1	2100	903С	112-М4
15,4	2286,3	91,09	0,8	1800	853С	112-М4
14,8	2376,7	94,7	0,9	2100	903С	112-М4
13,8	2543,6	101,35	0,8	2100	903С	112-М4

P₁=5,5 кВт n₁=1400 мин⁻¹

507,5	98,7	2,76	2,7	265	701С	132-S4
395,3	126,7	3,54	2,2	275	701С	132-S4
316,7	154,9	4,42	4,5	700	852С	132-S4
276,9	180,8	5,06	1,6	290	701С	132-S4
264,2	185,7	5,3	3,8	700	852С	132-S4
240,9	207,9	5,81	1,6	330	701С	132-S4
234,1	209,5	5,98	4,8	1000	902С	132-S4
227	220,6	6,17	2	450	801С	132-S4
219,4	223,6	6,38	3,6	800	852С	132-S4
213	230,3	6,57	1,7	380	702С	132-S4
206,3	242,7	6,79	1,6	380	701С	132-S4
198,2	252,6	7,06	2,4	600	801С	132-S4
197,2	248,8	7,1	4,7	1175	902С	132-S4
185,3	264,8	7,56	1,5	390	702С	132-S4
174,6	280,9	8,02	1,9	520	802С	132-S4
170,4	293,8	8,21	2,3	670	801С	132-S4
168,1	291,9	8,33	2,7	800	852С	132-S4
162,3	302,3	8,63	4,5	1350	902С	132-S4
158,7	309,1	8,82	1,3	410	702С	132-S4

P₁=5,5 кВт n₁=1400 мин⁻¹

n ₂ (мин ⁻¹)	M ₂ (Н·м)	i	fs	Mn (Н·м)	Редуктор	Габарит двигателя
152,5	321,7	9,18	1,8	590	802С	

Выбор мотор-редукторов

P₁=7,5 кВт n₁=1400 мин⁻¹

n ₂ (мин ⁻¹)	M ₂ (Н·м)	i	fs	Mn (Н·м)	Редуктор	Габарит двигателя
227	298,5	6,17	1,5	450	801С	132-МА4
219,4	302,7	6,38	2,6	800	852С	132-МА4
213	311,7	6,57	1,2	380	702С	132-МА4
206,3	328,5	6,79	1,2	380	701С	132-МА4
198,2	341,9	7,06	1,8	600	801С	132-МА4
197,2	336,7	7,1	3,5	1175	902С	132-МА4
185,3	358,3	7,56	1,1	390	702С	132-МА4
174,6	380,2	8,02	1,4	520	802С	132-МА4
170,4	397,7	8,21	1,7	670	801С	132-МА4
168,1	395	8,33	2	800	852С	132-МА4
162,3	409,1	8,63	3,3	1350	902С	132-МА4
158,7	418,3	8,82	1	410	702С	132-МА4
152,5	435,4	9,18	1,4	590	802С	132-МА4
140,2	473,7	9,99	1,9	900	852С	132-МА4
131,1	506,4	10,68	1,3	680	802С	132-МА4
124,3	534,1	11,26	2,1	1100	852С	132-МА4
124,2	534,5	11,27	2,8	1500	902С	132-МА4
116,4	570,4	12,03	2,1	1200	852С	132-МА4
113	587,4	12,39	1	580	702С	132-МА4
104,6	634,6	13,38	2,7	1700	902С	132-МА4
103,7	640,5	13,5	2,2	1400	852С	132-МА4
98,3	675,3	14,24	0,9	600	702С	132-МА4
95,6	694,6	14,65	2,2	1500	852С	132-МА4
92,7	716,5	15,11	1,1	775	802С	132-МА4
91,9	722,6	15,24	2,6	1900	902С	132-МА4
86,1	771,2	16,26	1,9	1500	852С	132-МА4
86,1	771,1	16,26	2,7	2100	902С	132-МА4
83,6	794,2	16,75	0,8	665	702С	132-МА4
80,9	820,6	17,3	1,1	885	802С	132-МА4
79,7	832,9	17,56	1,8	1500	852С	132-МА4
77,4	858	18,09	2,4	2100	902С	132-МА4
70,7	939,7	19,82	2,2	2060	902С	132-МА4
69,6	954,4	20,13	0,9	900	802С	132-МА4
65,1	1019,5	21,5	1,6	1600	852С	132-МА4
63,7	1042,5	21,98	2	2100	902С	132-МА4
59,8	1109,5	23,39	0,8	900	802С	132-МА4
59,5	1115,7	23,53	1,9	2100	902С	132-МА4
57,7	1150,2	24,25	1,7	1940	902С	132-МА4
54,1	1227,5	25,88	1,3	1600	852С	132-МА4
48,6	1365,7	28,8	1,5	2100	902С	132-МА4
45	1474,2	31,09	1	1460	852С	132-МА4
40	1659,4	34,99	1,3	2100	902С	132-МА4
37,4	1775,2	37,43	0,9	1600	852С	132-МА4
33,6	1974,9	41,64	1	1960	902С	132-МА4
32,5	1998	43,03	0,8	1600	853С	132-МА4
28,8	2254,4	48,55	0,9	2100	903С	132-МА4
27,7	2399,8	50,6	0,9	2100	902С	132-МА4
24,3	2676,6	57,64	0,8	2100	903С	132-МА4

P₁=9,0 кВт n₁=1400 мин⁻¹

n ₂ (мин ⁻¹)	M ₂ (Н·м)	i	fs	Mn (Н·м)	Редуктор	Габарит двигателя
507,5	166	2,76	1,6	265	701С	132-МВ4
395,3	213,1	3,54	1,3	275	701С	132-МВ4
316,7	260,5	4,42	2,7	700	852С	132-МВ4
276,9	304,2	5,06	1	290	701С	132-МВ4
264,2	312,4	5,3	2,2	700	852С	132-МВ4
240,9	349,7	5,81	0,9	330	701С	132-МВ4
234,1	352,5	5,98	2,8	1000	902С	132-МВ4
227	371,1	6,17	1,2	450	801С	132-МВ4
219,4	376,2	6,38	2,1	800	852С	132-МВ4
213	387,4	6,57	1	380	702С	132-МВ4
206,3	408,3	6,79	0,9	380	701С	132-МВ4
198,2	425	7,06	1,4	600	801С	132-МВ4
197,2	418,5	7,1	2,8	1175	902С	132-МВ4
185,3	445,4	7,56	0,9	390	702С	132-МВ4
174,6	472,5	8,02	1,1	520	802С	132-МВ4
170,4	494,3	8,21	1,4	670	801С	132-МВ4
168,1	491	8,33	1,6	800	852С	132-МВ4
162,3	508,5	8,63	2,7	1350	902С	132-МВ4
158,7	520	8,82	0,8	410	702С	132-МВ4
152,5	541,2	9,18	1,1	590	802С	132-МВ4
140,2	588,8	9,99	1,5	900	852С	132-МВ4
131,1	629,4	10,68	1,1	680	802С	132-МВ4
124,3	663,9	11,26	1,7	1100	852С	132-МВ4
124,2	664,3	11,27	2,3	1500	902С	132-МВ4
116,4	708,9	12,03	1,7	1200	852С	132-МВ4
113	730,1	12,39	0,8	580	702С	132-МВ4
104,6	788,7	13,38	2,2	1700	902С	132-МВ4
103,7	796	13,5	1,8	1400	852С	132-МВ4
95,6	863,3	14,65	1,7	1500	852С	132-МВ4
92,7	890,5	15,11	0,9	775	802С	132-МВ4
91,9	898,2	15,24	2,1	1900	902С	132-МВ4
86,1	958,5	16,26	1,6	1500	852С	132-МВ4
86,1	958,4	16,26	2,2	2100	902С	132-МВ4
80,9	1019,9	17,3	0,9	885	802С	132-МВ4
79,7	1035,2	17,56	1,4	1500	852С	132-МВ4
77,4	1066,4	18,09	2	2100	902С	132-МВ4
70,7	1168	19,82	1,8	2060	902С	132-МВ4
69,6	1186,2	20,13	0,8	900	802С	132-МВ4
65,1	1267,1	21,5	1,3	1600	852С	132-МВ4
63,7	1295,8	21,98	1,6	2100	902С	132-МВ4
59,5	1386,8	23,53	1,5	2100	902С	132-МВ4
57,7	1429,7	24,25	1,4	1940	902С	132-МВ4
54,1	1525,7	25,88	1	1600	852С	132-МВ4
48,6	1697,4	28,8	1,2	2100	902С	132-МВ4
45	1832,4	31,09	0,8	1460	852С	132-МВ4
40	2062,6	34,99	1	2100	902С	132-МВ4
33,6	2454,7	41,64	0,8	1960	902С	132-МВ4

Выбор мотор-редукторов

P₁=11,0 кВт n₁=1400 мин⁻¹

n ₂ (мин ⁻¹)	M ₂ (Н·м)	i	fs	Mn (Н·м)	Редуктор	Габарит двигателя
527,9	187,1	2,65	3,5	650	901С	160-М4
411,8	239,9	3,4	2,5	600	851С	160-М4
409,2	241,4	3,42	3,1	750	901С	160-М4
343,4	287,7	4,08	2,4	700	851С	160-М4
316,7	305,5	4,42	2,3	700	852С	160-М4
304,3	324,6	4,6	2,9	950	901С	160-М4
285,2	346,4	4,91	2	700	851С	160-М4
264,2	366,3	5,3	1,9	700	852С	160-М4
256,3	385,4	5,46	2,6	1000	901С	160-М4
234,1	413,3	5,98	2,4	1000	902С	160-М4
219,4	441,1	6,38	1,8	800	852С	160-М4
211	468,3	6,64	2,5	1175	901С	160-М4
197,2	490,8	7,1	2,4	1175	902С	160-М4
168,1	575,8	8,33	1,4	800	852С	160-М4
162,3	596,3	8,63	2,3	1350	902С	160-М4
140,2	690,4	9,99	1,3	900	852С	160-М4
124,3	778,5	11,26	1,4	1100	852С	160-М4
124,2	779	11,27	1,9	1500	902С	160-М4
116,4	831,3	12,03	1,4	1200	852С	160-М4
104,6	924,9	13,38	1,8	1700	902С	160-М4
103,7	933,5	13,5	1,5	1400	852С	160-М4
95,6	1012,3	14,65	1,5	1500	852С	160-М4
91,9	1053,2	15,24	1,8	1900	902С	160-М4
86,1	1124	16,26	1,3	1500	852С	160-М4
86,1	1123,8	16,26	1,9	2100	902С	160-М4
79,7	1213,9	17,56	1,2	1500	852С	160-М4
77,4	1250,5	18,09	1,7	2100	902С	160-М4
70,7	1369,6	19,82	1,5	2060	902С	160-М4
65,1	1485,8	21,5	1,1	1600	852С	160-М4
63,7	1519,5	21,98	1,4	2100	902С	160-М4
59,5	1626,2	23,53	1,3	2100	902С	160-М4
57,7	1676,5	24,25	1,2	1940	902С	160-М4
48,6	1990,5	28,8	1,1	2100	902С	160-М4

P₁=15,0 кВт n₁=1400 мин⁻¹

n ₂ (мин ⁻¹)	M ₂ (Н·м)	i	fs	Mn (Н·м)	Редуктор	Габарит двигателя
527,9	254,7	2,65	2,6	650	901С	160-Л4
411,8	326,5	3,4	1,8	600	851С	160-Л4
409,2	328,6	3,42	2,3	750	901С	160-Л4
343,4	391,5	4,08	1,8	700	851С	160-Л4
316,7	415,8	4,42	1,7	700	852С	160-Л4
304,3	441,8	4,6	2,2	950	901С	160-Л4
285,2	471,5	4,91	1,5	700	851С	160-Л4
264,2	498,6	5,3	1,4	700	852С	160-Л4
256,3	524,5	5,46	1,9	1000	901С	160-Л4
234,1	562,6	5,98	1,8	1000	902С	160-Л4
219,4	600,4	6,38	1,3	800	852С	160-Л4
211	637,4	6,64	1,8	1175	901С	160-Л4
197,2	668	7,1	1,8	1175	902С	160-Л4
168,1	783,7	8,33	1	800	852С	160-Л4

P₁=15,0 кВт n₁=1400 мин⁻¹

n ₂ (мин ⁻¹)	M ₂ (Н·м)	i	fs	Mn (Н·м)	Редуктор	Габарит двигателя
162,3	811,7	8,63	1,7	1350	902С	160-Л4
140,2	939,7	9,99	1	900	852С	160-Л4
124,3	1059,6	11,26	1	1100	852С	160-Л4
124,2	1060,3	11,27	1,4	1500	902С	160-Л4
116,4	1131,5	12,03	1,1	1200	852С	160-Л4
104,6	1258,9	13,38	1,4	1700	902С	160-Л4
103,7	1270,5	13,5	1,1	1400	852С	160-Л4
95,6	1377,9	14,65	1,1	1500	852С	160-Л4
91,9	1433,5	15,24	1,3	1900	902С	160-Л4
86,1	1529,9	16,26	1	1500	852С	160-Л4
86,1	1529,7	16,26	1,4	2100	902С	160-Л4
79,7	1652,2	17,56	0,9	1500	852С	160-Л4
77,4	1702	18,09	1,2	2100	902С	160-Л4
70,7	1864,2	19,82	1,1	2060	902С	160-Л4
65,1	2022,4	21,5	0,8	1600	852С	160-Л4
63,7	2068,2	21,98	1	2100	902С	160-Л



■ БЫСТРЫЙ ВЫБОР

Скорость на выходном валу n_2 [мин ⁻¹]	Переда- точное число i	Мощность двигателя P_{1M} [кВт]	Крутящий момент на выходе M_{2M} [Нм]	Сервис- фактор $f.s.$	Номинал. мощность P_{1R} [кВт]	Номинал. крутящий момент M_{2R} [Нм]	Возможные моторные фланцы В5		Возможные моторные фланцы В14				Входная скорость (n_1) = 1400 мин ⁻¹		
							G	132	-	-	-	-	Выходной вал	Код передаточ- ного числа	
507	2,76	9	166	1,6	14,4	265	не доступны		2980	стандарт- ный	01	На заказ			
395	3,54	9	213	1,3	11,6	275			2485	ø35	02				
277	5,06	9	304	1,0	8,6	290			1891	ø38	03				
241	5,81	7,5	281	1,2	8,5	330			1693	ø40	04				
206	6,79	7,5	329	1,2	8,4	380			1495	ø40	05				

Для всех передаточных чисел динамический КПД равен 0,98

■ Возможные моторные фланцы Ⓟ В комплект поставки входит проставка Ⓟ По заказу возможен комплект без проставки Ⓞ Положение отверстий моторного фланца

Редукторы **701C** поставляются с синтетическим маслом, обеспечивающим смазку на весь период эксплуатации редуктора, техническое обслуживание не обязательно.

Тип синтетического масла и рекомендованное количество приведены в таблице 1.

Возможные радиальные и осевые нагрузки редуктора приведены в таблице 2.

Стандартная комплектация	Данные положения монтажа необходимо указывать в заказе или добавлять масло					
1,85 л	1,40 л	1,40 л	1,30 л	2,25 л	1,60 л	Уточняйте отдельно
AGIP Telium VSF 320			SHELL Omala S4 WE 320			

табл. 1

РАДИАЛЬНЫЕ И ОСЕВЫЕ НАГРУЗКИ

Выходной вал

$F_{eq} = F_R \cdot \frac{70}{X+35}$

n_2	F_A	F_R	n_2	F_A	F_R	n_2	F_A	F_R
300	680	3400	140	960	4800	70	1300	6500
250	760	3800	120	1040	5200	40	1460	7300
200	900	4500	85	1120	5600	15	1800	9000

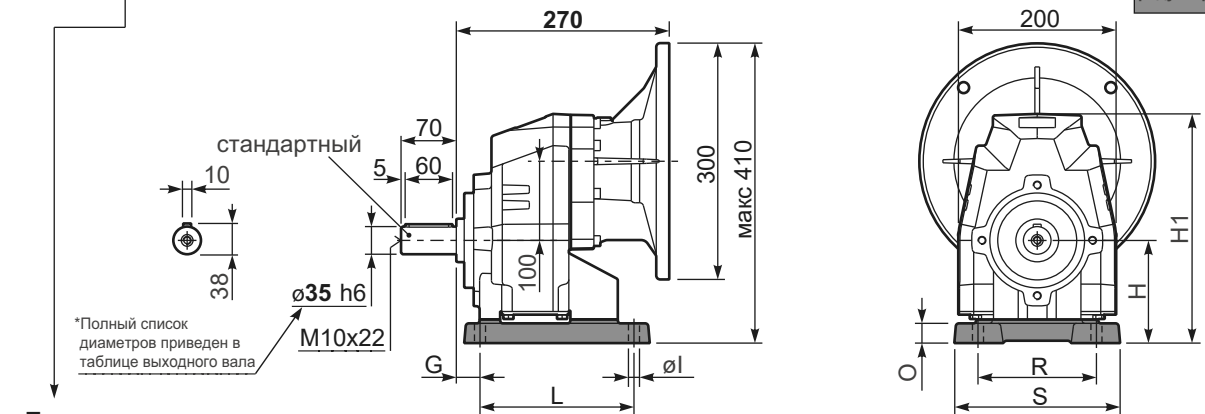
По запросу для увеличения допустимых нагрузок доступны усиленные подшипники

табл. 2

Доступны 3D модели

P701C**S6**... Лапы

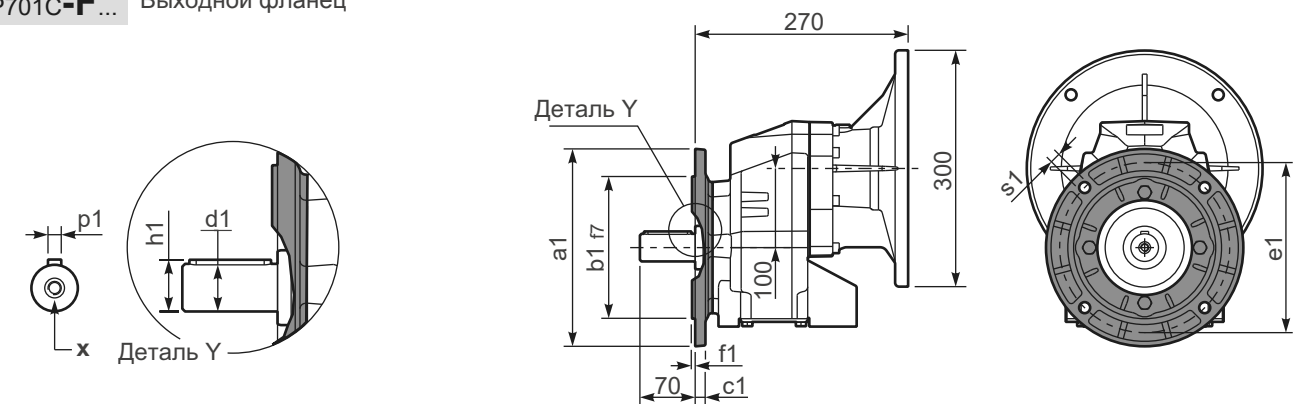
Вес редуктора С фланцем **36,0 кг**
С лапами **39,5 кг**



Лапы

Тип лап	Аналог	G	H	R	L	S	H1	O	øI	Макс. фланец В5	Артикул
B4	412/3	19,5	130	180	149,5	216	290	25	14	-	KC70.9.022
S6	67	30	130	150	195	210	290	25	14	-	KC70.9.024
H5	025/253	35	160	170	175	220	320	30	16	-	KC70.9.023
-	-	-	-	-	-	-	-	-	-	-	-
-	-	-	-	-	-	-	-	-	-	-	-

P701C-**F**... Выходной фланец



*Возможный выходной вал

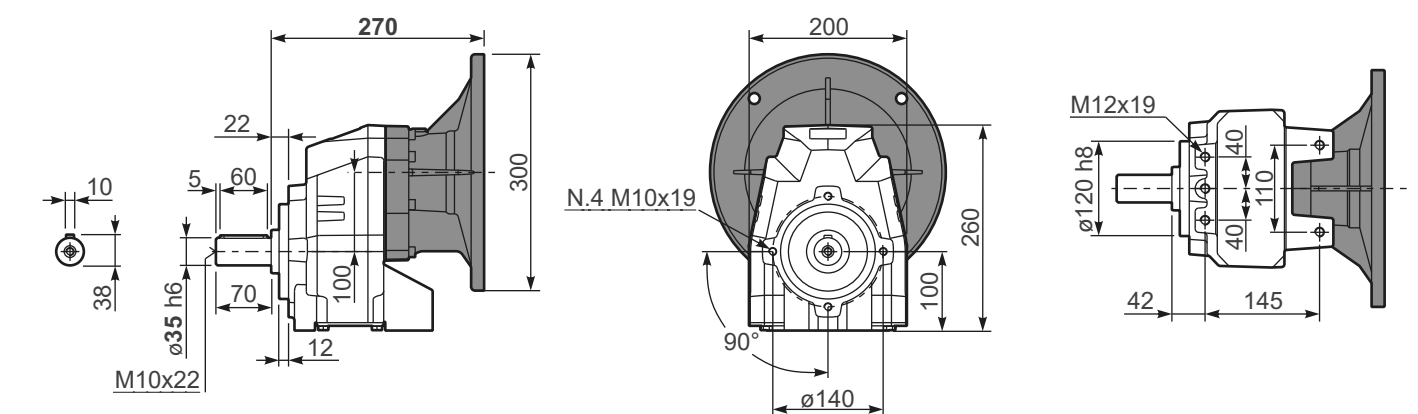
	Вал - d1	p1	h1	x
Стандартный	ø 35x70	10	38	M10x22
На заказ	ø 38x70	10	41	M10x25
	ø 40x80	12	43	M10x28

Возможные выходные фланцы

a1 ø	b1	c1	e1	f1	s1	Артикул
200	130	11	165	3,5	11	KC70.9.012
250	180	13	215	4	14	KC70.9.013
-	-	-	-	-	-	-

Комплектуется фланцем и лапами только по заказу. Совместимость уточняйте отдельно.

P701C-**N**... Базовое исполнение





■ БЫСТРЫЙ ВЫБОР

Скорость на выходном валу n_2 [мин ⁻¹]	Переда- точное число i	Мощность двигателя P_{1M} [кВт]	Крутящий момент на выходе M_{2M} [Нм]	Сервис- фактор $f.s.$	Номинал. мощность P_{1R} [кВт]	Номинал. крутящий момент M_{2R} [Нм]	Возможные моторные фланцы В5				Возможные моторные фланцы В14			Выходной вал		Код передаточ- ного числа
							B	C	D	E	Q	R	T	ϕ	ϕ	
22.6	61.89	1.5	594	1.1	1.7	675	B				C	C			191318	01
19.7	71.16	1.5	683	1.0	1.5	675	B				C	C			191316	02
17.0	82.48	1.5	792	0.9	1.3	675	B				C	C			171316	03
14.5	96.29	1.1	675	1.0	1.1	675	B				C	C			171314	04
13.9	100.51	1.1	705	1.0	1.0	675	B				C	C			131318	05
12.1	115.56	0.75	556	1.2	0.91	675	B				C	C			131316	06
11.1	125.96	0.75	606	1.1	0.82	665	B				C	C			190816	07
10.4	134.91	0.75	649	1.0	0.78	675	B				C	C			131314	08
9.5	147.05	0.75	707	1.0	0.72	675	B				C	C			190814	09
8.2	170.44	0.55	605	1.1	0.62	675	B				C	C			170814	10
7.6	184.15	0.55	653	1.0	0.57	675	B				C	C			101314	11
6.8	205.87	0.55	730	0.9	0.51	675	B				C	C			91316	12
5.8	240.34	0.37	570	1.2	0.44	675	B				C	C			91314	13
5.0	279.22	0.37	662	1.0	0.37	665	B				C	C			100816	14
4.3	325.97	0.37	773	0.9	0.32	675	B				C	C			100814	15
3.8	364.41	0.25	583	1.1	0.28	665	B				C	C			90816	16
3.3	425.43	0.25	681	1.0	0.25	675	B				C	C			90814	17
2.9	481.19	0.18	589	1.1	0.22	665	B				C	C			70816	18
2.5	561.76	0.18	687	1.0	0.19	675	B				C	C			70814	19

Для всех передаточных чисел динамический КПД равен 0,94

■ Возможные моторные фланцы В) В комплект поставки входит проставка В) По заказу возможен комплект без проставки C) Положение отверстий моторного фланца

Редукторы 703C поставляются с синтетическим маслом, обеспечивающим смазку на весь период эксплуатации редуктора, техническое обслуживание не обязательно.

Тип синтетического масла и рекомендованное количество приведены в таблице 1.

Возможные радиальные и осевые нагрузки редуктора приведены в таблице 2.

Стандартная комплектация	Данные положения монтажа необходимо указывать в заказе или добавлять масло					
В3	В6	В7	В8	В5	В6	В8
2,20 л	1,40 л	1,40 л	1,30 л	2,40 л	1,70 л	Уточняйте отдельно
AGIP Telium VSF 320			SHELL Omala S4 WE 320			

табл. 1

РАДИАЛЬНЫЕ И ОСЕВЫЕ НАГРУЗКИ

Выходной вал

$F_{eq} = FR \cdot \frac{70}{X+35}$

Входной вал

n_2	FA	FR	n_2	FA	FR	n_2	FA	FR
300	680	3400	140	960	4800	70	1300	6500
250	760	3800	120	1040	5200	40	1460	7300
200	900	4500	85	1120	5600	15	1800	9000

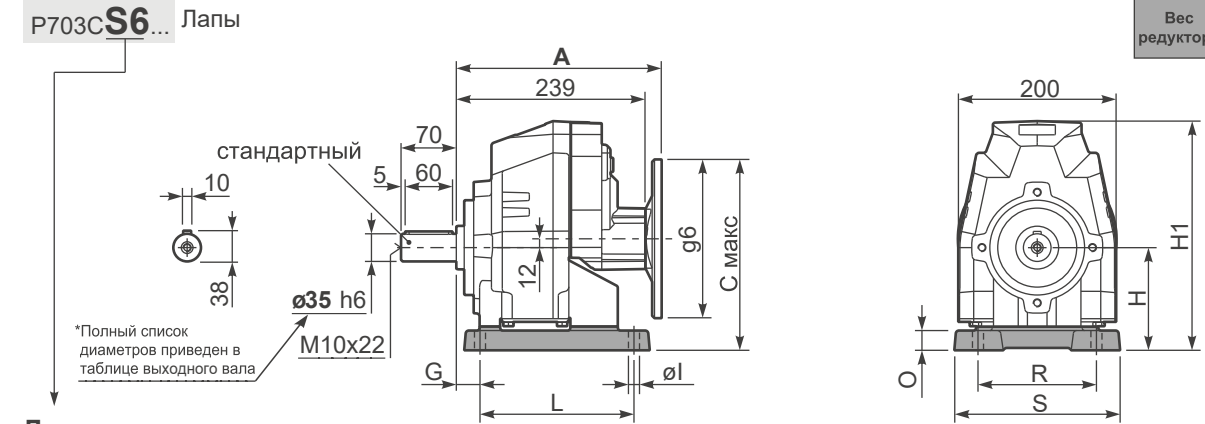
По запросу для увеличения допустимых нагрузок доступны усиленные подшипники

n_1	FA	FR
1400	240	1200
900	280	1400
500	310	1700

табл. 2

Доступны 3D модели

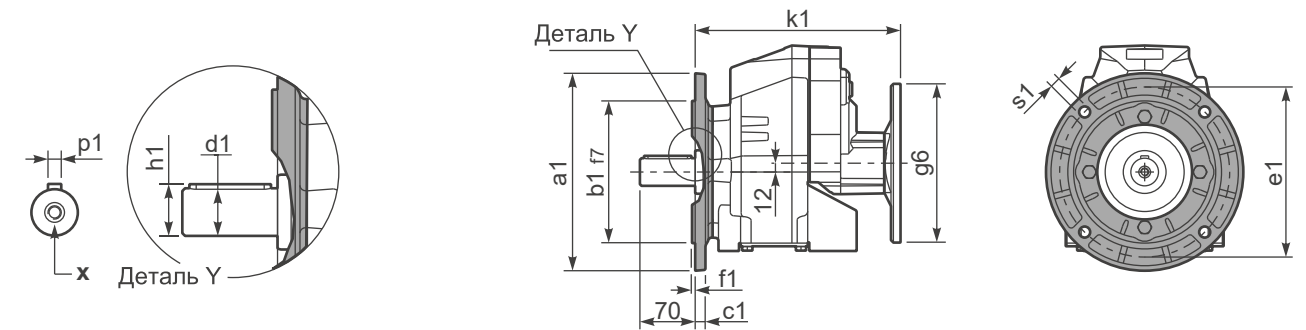
Вес редуктора **30,0 кг**
С фланцем **33,5 кг**
С лапами



Лапы

Тип лап	Аналог	G	H	R	L	S	H1	O	ϕ	Макс. фланец В5	Артикул
В4	412/3	19,5	130	180	149,5	216	290	25	14	-	KC70.9.022
С6	67	30	130	150	195	210	290	25	14	-	KC70.9.024
Н5	025/253	35	160	170	175	220	320	30	16	-	KC70.9.023
-	-	-	-	-	-	-	-	-	-	-	-
-	-	-	-	-	-	-	-	-	-	-	-

P703C-F... Выходной фланец



*Возможный выходной вал

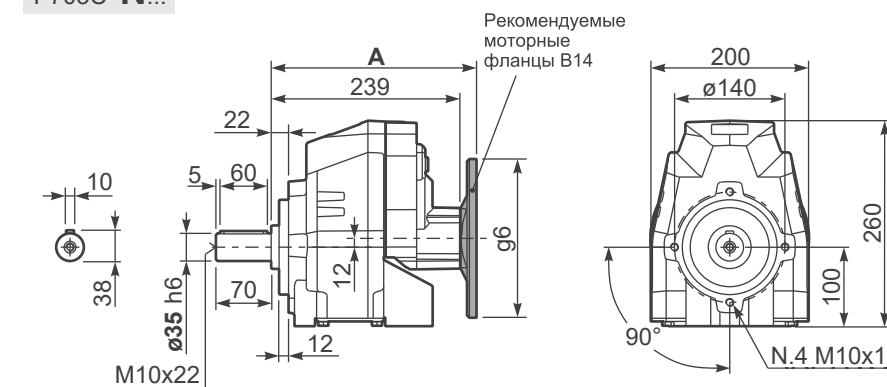
	Вал - d1	p1	h1	x
Стандартный	ϕ 35x70	10	38	M10x22
На заказ	ϕ 38x70	10	41	M10x25
	ϕ 40x80	12	43	M10x28

Возможные выходные фланцы

a1 ϕ	b1	c1	e1	f1	s1	Артикул
200	130	11	165	3,5	11	KC70.9.012
250	180	13	215	4	14	KC70.9.013
-	-	-	-	-	-	-

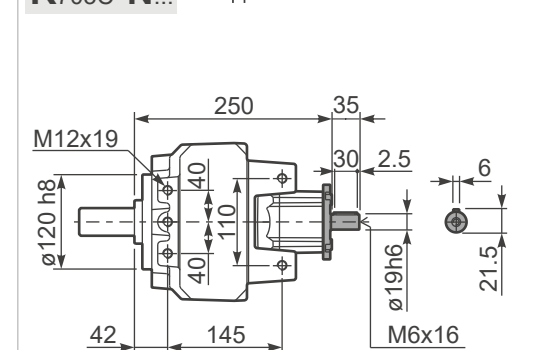
Комплектуется фланцем и лапами только по заказу. Совместимость уточняйте отдельно.

P703C-N... Базовое исполнение



Моторные фланцы В5	A	C _{макс}	g6	k1	Артикул
63 В5	259,5	242	140	259,5	K063.4.041
71 В5	257,5	252	160	257,5	K063.4.042
80/90 В5	259,5	272	200	259,5	K063.4.043

R703C-N... Входной вал



Моторные фланцы В14	A	C _{макс}	g6	k1	Артикул
71 В14	257,5	224,5	105	257,5	K063.4.047
80 В14	259,5	232	120	259,5	K063.4.046
90 В14	259,5	242	140	259,5	K063.4.041



■ БЫСТРЫЙ ВЫБОР

Скорость на выходном валу n_2 [мин ⁻¹]	Переда- точное число i	Мощность двигателя P_{1M} [кВт]	Крутящий момент на выходе M_{2M} [Нм]	Сервис- фактор $f.s.$	Номинал. мощность P_{1R} [кВт]	Номинал. крутящий момент M_{2R} [Нм]	Возможные моторные фланцы В5					Возможные моторные фланцы В14				Выходной вал		
							C	D	E	F	G	R	T	U	V	Код передаточ- ного числа	Стандарт- ный $\phi 40$	На заказ $\phi 50$
							71	80	90	100 112	132	80	90	100 112	132			
175	8.02	9	473	1.1	9.9	520	В										3018	01
152	9.18	9	541	1.1	9.8	590	В										3016	02
131	10.68	9	630	1.1	9.7	680	В										3014	03
93	15.11	7.5	717	1.1	7.8	775	В										2018	04
81	17.30	7.5	821	1.1	7.8	885	В										2016	05
70	20.13	7.5	955	0.9	6.8	900	В										2014	06
60	23.39	5.5	820	1.1	5.9	900	В										1616	07
51	27.21	5.5	954	0.9	5.1	900	В										1614	08
46.0	30.42	4	780	1.2	4.5	900	В										1316	09
39.6	35.38	4	907	1.0	3.9	900	В										1314	10
37.6	37.24	3	719	1.2	3.7	895	В										1116	11
32.3	43.31	3	836	1.1	3.2	900	В										1114	12
29.8	47.02	2.2	668	1.1	2.3	705	В										818	13
26.0	53.85	2.2	765	1.1	2.3	810	В										816	14
22.4	62.63	2.2	890	1.0	2.2	900	В										814	15
18.9	74.16	1.1	531	1.1	1.2	585	В										616	16
16.2	86.25	1.1	617	1.1	1.2	680	В										614	17

Входная
скорость (n_1) = 1400 мин⁻¹

Для всех передаточных чисел динамический КПД равен 0,96

■ Возможные моторные фланцы Ⓟ В комплект поставки входит проставка Ⓟ По заказу возможен комплект без проставки Ⓞ Положение отверстий моторного фланца

Редукторы **802C** поставляются с синтетическим маслом, обеспечивающим смазку на весь период эксплуатации редуктора, техническое обслуживание не обязательно.

Оснащены сапуном, спускными и контрольными пробками.

Тип синтетического масла и рекомендованное количество приведены в таблице 1.

Возможные радиальные и осевые нагрузки редуктора приведены в таблице 2.

В3	В6	В7	В8	В5	В6	В8
3,20 л	1,90 л	1,90 л	1,55 л	3,20 л	2,20 л	Уточняйте отдельно

AGIP Blasia 460

табл. 1

РАДИАЛЬНЫЕ И ОСЕВЫЕ НАГРУЗКИ

Выходной вал

$F_{eq} = F_R \cdot \frac{80.5}{X+40.5}$

n_2	FA	FR	n_2	FA	FR	n_2	FA	FR
300	1200	6000	140	1600	8000	70	2200	11000
250	1400	7000	120	1800	9000	40	2600	13000
200	1500	7500	85	2000	10000	15	3000	15000

По запросу для увеличения допустимых нагрузок доступны усиленные подшипники

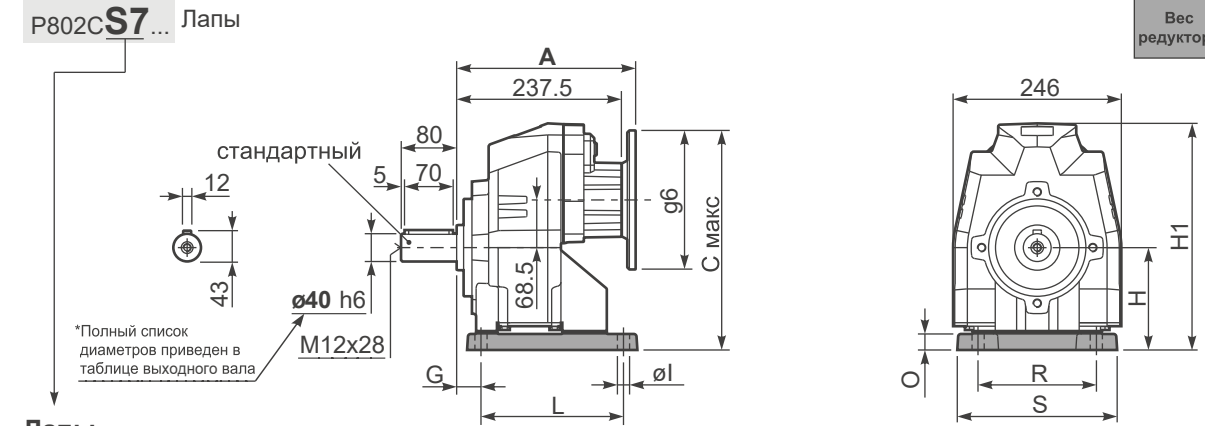
Входной вал

n_1	FA	FR
1400	450	2250
900	500	2500
500	600	3000

табл. 2

Доступны 3D модели

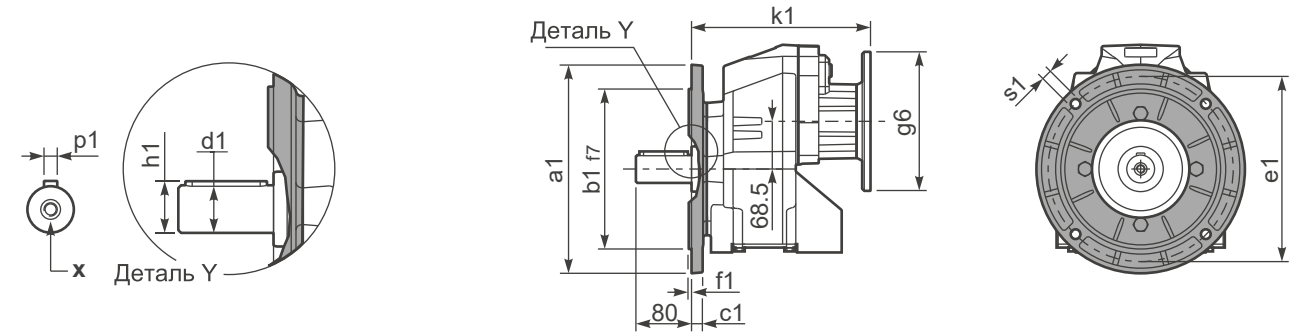
Вес редуктора С фланцем **39,5 кг**
С лапами **43,5 кг**



Лапы

Тип лап	Аналог	G	H	R	L	S	H1	O	Ø	Макс. фланец В5	Артикул
В5	512/3	25	155	225	156	270	333,5	30	18	-	KC80.9.022
С7	77	35	140	170	205	230	318,5	18	17,5	-	KC80.9.024
Н6	026/263	40	175	215	215	265	353,5	30	16	-	KC80.9.023
-	-	-	-	-	-	-	-	-	-	-	-
-	-	-	-	-	-	-	-	-	-	-	-

P802C-F... Выходной фланец



*Возможный выходной вал

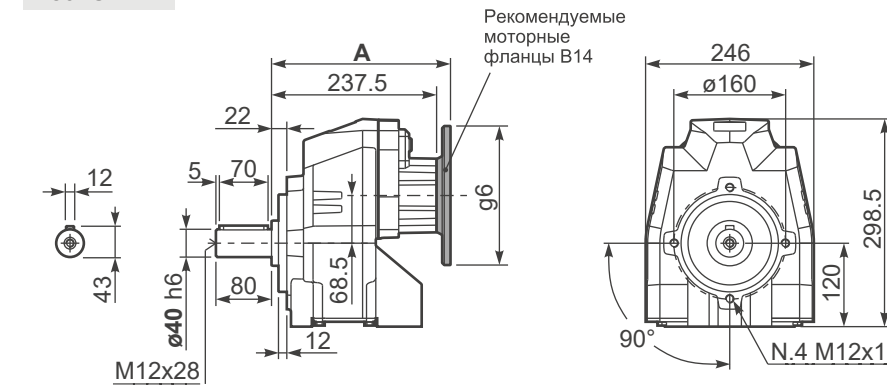
	Вал - d1	p1	h1	x
Стандартный	Ø 40x80	12	43	M12x28
На заказ	Ø 50x100	14	53,5	M16x36

Возможные выходные фланцы

a1	Ø	b1	c1	e1	f1	s1	Артикул
250	180	13	215	4	14	14	KC80.9.013
300	230	16	265	4	14	14	KC80.9.014

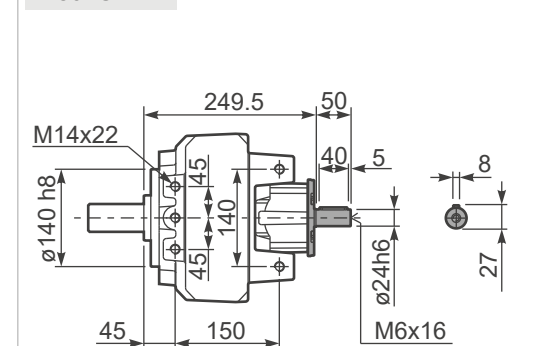
Комплектуется фланцем и лапами только по заказу. Совместимость уточняйте отдельно.

P802C-N... Базовое исполнение



Моторные фланцы В5	A	C _{max}	g6	k1	Артикул
71 В5	256	323,5	160	256	KC023.4.041
80/90 В5	258	343,5	200	258	KC023.4.042
100/112 В5	267	368,5	250	267	KC023.4.043
132 В5	285	393,5	300	285	KC40.4.043

R802C-N... Входной вал



Моторные фланцы В14	A	C _{max}	g6	k1	Артикул
80 В14	258	303,5	120	258	KC085.4.046
90 В14	258	313,5	140	258	KC085.4.045
100/112 В14	267	323,5	160	267	KC085.4.047
132 В14	285	343,5	200	285	KC50.4.041



■ БЫСТРЫЙ ВЫБОР

Скорость на выходном валу n_2 [мин ⁻¹]	Переда- точное число i	Мощность двигателя P_{1M} [кВт]	Крутящий момент на выходе M_{2M} [Нм]	Сервис- фактор $f.s.$	Номинал. мощность P_{1R} [кВт]	Номинал. крутящий момент M_{2R} [Нм]	Возможные моторные фланцы В5				Возможные моторные фланцы В14			Входная скорость (n_1) = 1400 мин ⁻¹		
							B	C	D	E	Q	R	T	Вал	Диаметр	Код передаточ- ного числа
18,5	75,50	1,5	725	1,1	1,7	825	B				C	C		191318	стандарт- ный	01
16,2	86,47	1,5	830	1,1	1,6	900	B				C	C		191316	стандарт- ный	02
14,0	100,22	1,5	962	0,9	1,4	900	B				C	C		171316	стандарт- ный	03
12,0	116,56	1,1	817	1,1	1,2	900	B				C	C		171314	стандарт- ный	04
10,2	136,82	1,1	959	0,9	1,0	900	B				C	C		151314	стандарт- ный	05
9,1	153,05	0,75	736	1,1	0,83	810	B				C	C		190816	стандарт- ный	06
8,6	163,31	0,75	786	1,1	0,86	900	B				C	C		131314	стандарт- ный	07
7,9	178,01	0,75	856	1,1	0,79	900	B				C	C		190814	стандарт- ный	08
7,3	191,67	0,75	922	1,0	0,73	900	B				C	C		101316	стандарт- ный	09
6,8	206,32	0,75	992	0,9	0,68	900	B				C	C		170814	стандарт- ный	10
6,3	222,92	0,55	791	1,1	0,63	900	B				C	C		101314	стандарт- ный	11
5,8	242,18	0,55	859	1,0	0,58	900	B				C	C		150814	стандарт- ный	12
5,6	250,15	0,55	888	1,0	0,56	900	B				C	C		91316	стандарт- ный	13
4,8	289,08	0,55	1026	0,9	0,49	900	B				C	C		130814	стандарт- ный	14
4,2	330,31	0,37	783	1,1	0,42	890	B				C	C		71316	стандарт- ный	15
3,5	394,59	0,37	936	1,0	0,36	900	B				C	C		100814	стандарт- ный	16
2,7	514,99	0,25	824	1,1	0,27	900	B				C	C		90814	стандарт- ный	17
2,1	680,03	0,18	832	1,1	0,21	900	B				C	C		70814	стандарт- ный	18

Для всех передаточных чисел динамический КПД равен 0,94

■ Возможные моторные фланцы (B) В комплект поставки входит проставка (B) По заказу возможен комплект без проставки (C) Положение отверстий моторного фланца

Редукторы **803C** поставляются с синтетическим маслом, обеспечивающим смазку на весь период эксплуатации редуктора, техническое обслуживание не обязательно.

Оснащены сапуном, спускными и контрольными пробками.

Тип синтетического масла и рекомендованное количество приведены в таблице 1.

Возможные радиальные и осевые нагрузки редуктора приведены в таблице 2.

3,30 л	1,90 л	1,90 л	1,55 л	3,40 л	2,30 л	Уточняйте отдельно

AGIP Blasia 460

табл. 1

РАДИАЛЬНЫЕ И ОСЕВЫЕ НАГРУЗКИ

Выходной вал

$F_{eq} = F_R \cdot \frac{80,5}{X+40,5}$

Входной вал

n_2	FA	FR	n_2	FA	FR	n_2	FA	FR
300	1200	6000	140	1600	8000	70	2200	11000
250	1400	7000	120	1800	9000	40	2600	13000
200	1500	7500	85	2000	10000	15	3000	15000

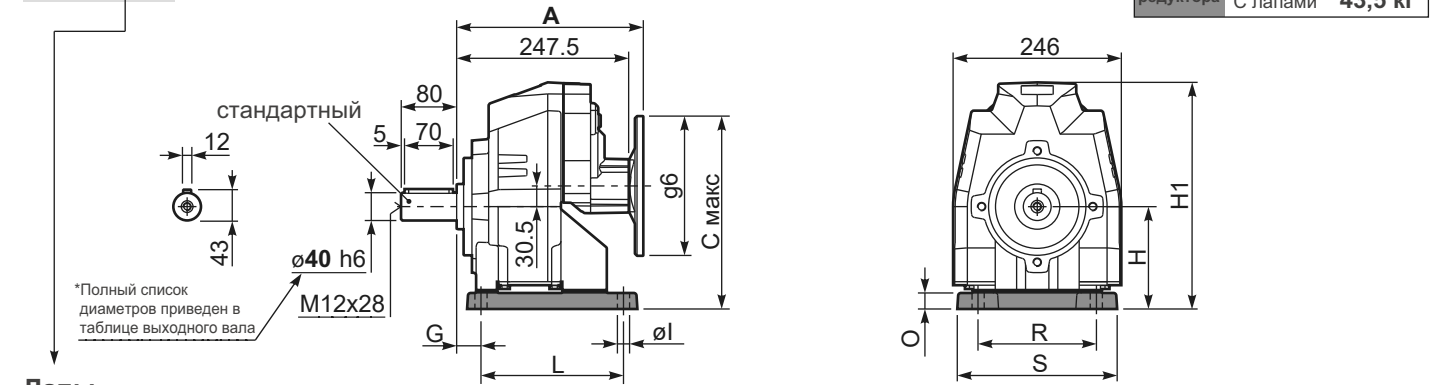
По запросу для увеличения допустимых нагрузок доступны усиленные подшипники

n_1	FA	FR
1400	400	2000
900	440	2200
500	440	2200

табл. 2

Доступны 3D модели

P803C-S7... Лапы

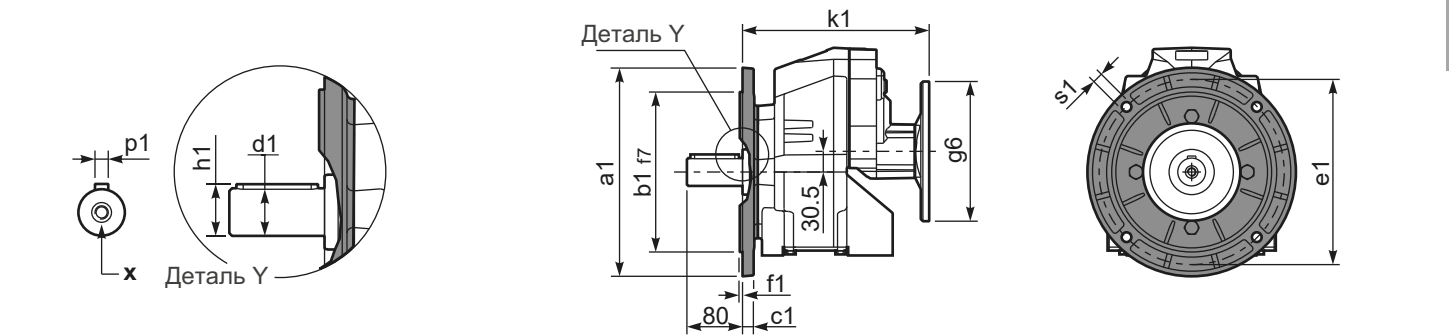


Вес редуктора С фланцем 39,5 кг
С лапами 43,5 кг

Лапы

Тип лап	Аналог	G	H	R	L	S	H1	O	Øl	Макс. фланец В5	Артикул
B5	512/3	25	155	225	156	270	333,5	30	18	-	KC80.9.022
S7	77	35	140	170	205	230	318,5	18	17,5	-	KC80.9.024
H6	026/263	40	175	215	215	265	353,5	30	16	-	KC80.9.023
-	-	-	-	-	-	-	-	-	-	-	-
-	-	-	-	-	-	-	-	-	-	-	-

P803C-F... Выходной фланец



*Возможный выходной вал

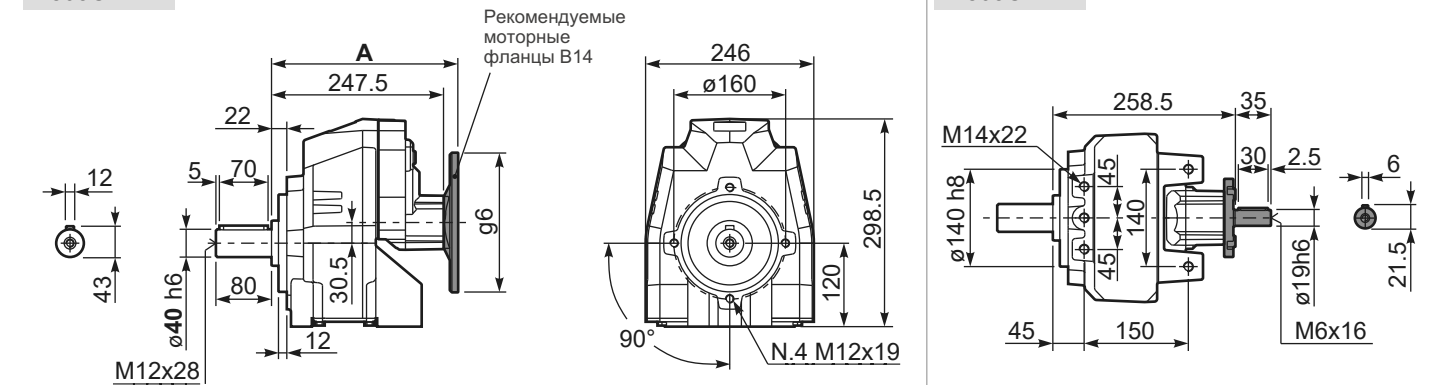
	Вал - d1	p1	h1	x
Стандартный	Ø 40x80	12	43	M12x28
На заказ	Ø 50x100	14	53,5	M16x36

Возможные выходные фланцы

a1	Ø	b1	c1	e1	f1	s1	Артикул
250	180	13	215	4	14	14	KC80.9.013
300	230	16	265	4	14	14	KC80.9.014
-	-	-	-	-	-	-	-

Комплектуется фланцем и лапами только по заказу. Совместимость уточняйте отдельно.

P803C-N... Базовое исполнение



Моторные фланцы В5	A	C _{макс}	g6	k1	Артикул
63 B5	268	275,5	140	268	K063.4.041
71 B5	266	285,5	160	266	K063.4.042
80/90 B5	268	305,5	200	268	K063.4.043

Моторные фланцы В14	A	C _{макс}	g6	k1	Артикул
71 B14	266	258	105	266	K063.4.047
80 B14	268	265,5	120	268	K063.4.046
90 B14	268	275,5	140	268	K063.4.041



■ БЫСТРЫЙ ВЫБОР

Скорость на выходном валу n_2 [мин ⁻¹]	Переда- точное число i	Мощность двигателя P_{1M} [кВт]	Крутящий момент на выходе M_{2M} [Нм]	Сервис- фактор $f.s.$	Номинал. мощность P_{1R} [кВт]	Номинал. крутящий момент M_{2R} [Нм]	Возможные моторные фланцы В5		Возможные моторные фланцы В14				Входная скорость (n_1) = 1400 мин ⁻¹		
							H	I	-	-	-	-	-	-	Выходной вал
412	3.40	22	480	1.3	26.4	600			не доступны				1551	стандарт- ный	01
343	4.08	22	575	1.2	25.7	700							1353	стандарт- ный	02
285	4.91	22	693	1.0	21.3	700							1154	стандарт- ный	03

Для всех передаточных чисел динамический КПД равен **0,98**

■ Возможные моторные фланцы В) В комплект поставки входит проставка В) По заказу возможен комплект без проставки C) Положение отверстий моторного фланца

Редукторы **851C** поставляются с синтетическим маслом, обеспечивающим смазку на весь период эксплуатации редуктора, техническое обслуживание не обязательно.

Оснащены сапуном, спускными и контрольными пробками.

Тип синтетического масла и рекомендованное количество приведены в таблице 1.

Возможные радиальные и осевые нагрузки редуктора приведены в таблице 2.

В3	В6	В7	В8	V5	V6	V8
5,30 л	3,60 л	3,60 л	2,80 л	5,80 л	4,10 л	Уточняйте отдельно

AGIP Blasia 460

табл. 1

РАДИАЛЬНЫЕ И ОСЕВЫЕ НАГРУЗКИ



n_2	FA	FR	n_2	FA	FR	n_2	FA	FR
300	1800	9000	140	2400	12000	70	3000	15000
250	2000	10000	120	2600	13000	40	3200	16000
200	2200	11000	85	2800	14000	15	4000	20000

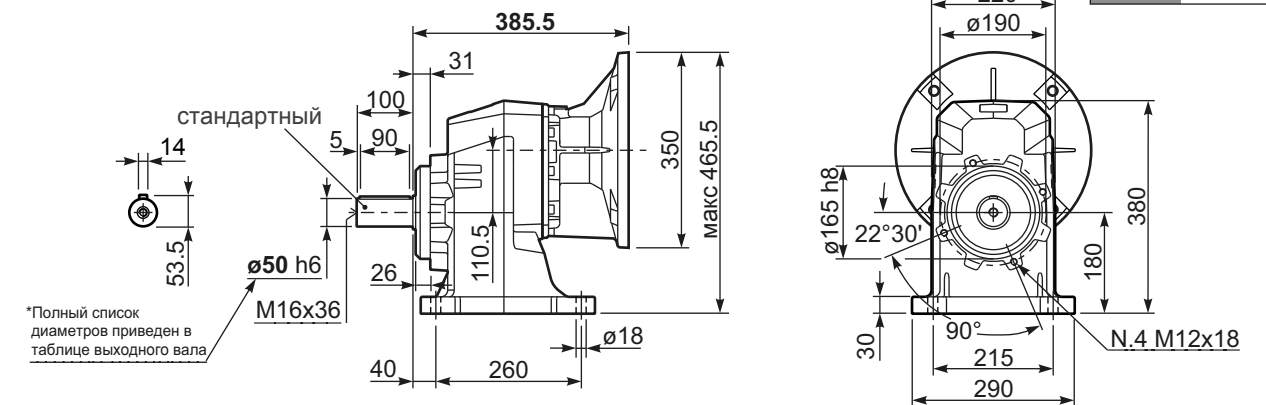
По запросу для увеличения допустимых нагрузок доступны усиленные подшипники

табл. 2

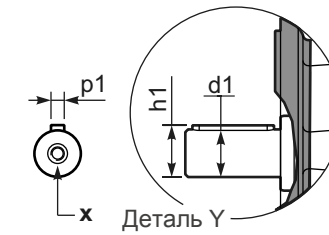
Доступны 3D модели

P851C-S8... Лапы

Вес редуктора **90.0 кг**
С фланцем **80.5 кг**
С лапами

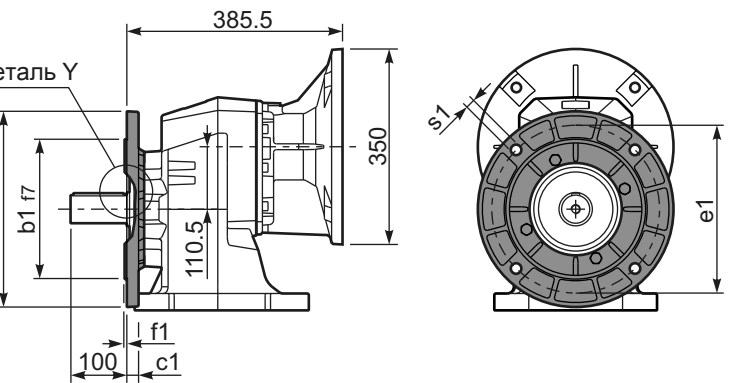


P851C-F... Выходной фланец



*Возможный выходной вал

	Вал - d1	p1	h1	x
Стандартный	Ø 50x100	14	53.5	M16x36
На заказ	Ø 60x120	18	64	M20x42



Возможные выходные фланцы

	a1 Ø	b1	c1	e1	f1	s1	Артикул
300	230	21	265	4	14		KC90.9.014
350	250	21	300	5	18		KC90.9.015
-	-	-	-	-	-	-	-

Все фланцы совместимы с лапами



■ БЫСТРЫЙ ВЫБОР

Скорость на выходном валу n_2 [мин ⁻¹]	Переда- точное число i	Мощность двигателя P_{1M} [кВт]	Крутящий момент на выходе M_{2M} [Нм]	Сервис- фактор $f.s.$	Номинал. мощность P_{1R} [кВт]	Номинал. крутящий момент M_{2R} [Нм]	Возможные моторные фланцы В5				Возможные моторные фланцы В14				Входная скорость (n_1) = 1400 мин ⁻¹		
							F	G	H	I	-	-	-	-	Выходной вал 	Код передаточ- ного числа	
							100 112	132	160	180	-	-	-	-			
317	4.42	22	611	1.1	24.2	700	В								3015		01
264	5.30	22	733	1.0	20.2	700	В								3013		02
219	6.38	18.5	742	1.1	19.1	800	В								3011		03
168	8.33	15	784	1.0	14.7	800	В								2015		04
140	9.99	15	940	1.0	13.8	900	В								2013		05
124	11.26	15	1060	1.0	14.9	1100	В								1615	стандарт- ный	06
116	12.03	15	1132	1.1	15.2	1200	В								2011	ø50	07
104	13.50	15	1271	1.1	15.8	1400	В								1613		08
96	14.65	15	1378	1.1	15.6	1500	В								1315		09
86	16.26	15	1531	1.0	14.1	1500	В								1611	На заказ	10
80	17.56	11	1214	1.2	13.0	1500	В								1313		11
65	21.50	11	1486	1.1	11.4	1600	В								1113		12
54	25.88	9	1526	1.0	9.4	1600	В								1111		13
45.0	31.09	7.5	1475	1.0	7.2	1460	В								813		14
37.4	37.43	5.5	1312	1.2	6.5	1600	В								811		15

Для всех передаточных чисел динамический КПД равен 0,96

■ Возможные моторные фланцы В) В комплект поставки входит проставка В) По заказу возможен комплект без проставки С) Положение отверстий моторного фланца

Редукторы **852C** поставляются с синтетическим маслом, обеспечивающим смазку на весь период эксплуатации редуктора, техническое обслуживание не обязательно.

Оснащены сапуном, спускными и контрольными пробками.

Тип синтетического масла и рекомендованное количество приведены в таблице 1.

Возможные радиальные и осевые нагрузки редуктора приведены в таблице 2.

В3	В6	В7	В8	В5	В6	В8
5,40 л	3,60 л	3,60 л	2,80 л	5,90 л	4,20 л	Уточняйте отдельно

AGIP Blasia 460

табл. 1

РАДИАЛЬНЫЕ И ОСЕВЫЕ НАГРУЗКИ

Выходной вал

$F_{eq} = F_R \cdot \frac{88.5}{X+38.5}$

$F_R(N)$ $F_A(N)$ $F_{eq}(N)$

n_2	F_A	F_R	n_2	F_A	F_R	n_2	F_A	F_R
300	1800	9000	140	2400	12000	70	3000	15000
250	2000	10000	120	2600	13000	40	3200	16000
200	2200	11000	85	2800	14000	15	4000	20000

По запросу для увеличения допустимых нагрузок доступны усиленные подшипники

Входной вал

$F_R(N)$ $F_A(N)$

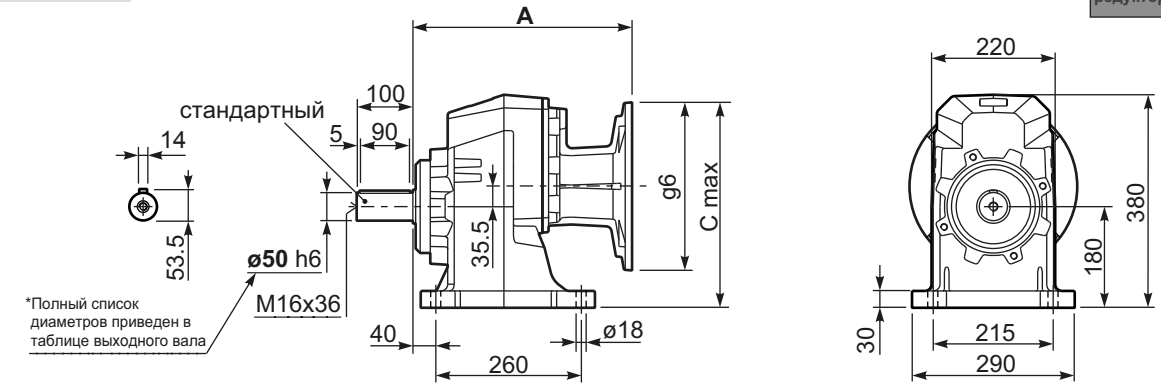
n_1	F_A	F_R
1400	700	3500
900	840	4200
500	900	4500

табл. 2

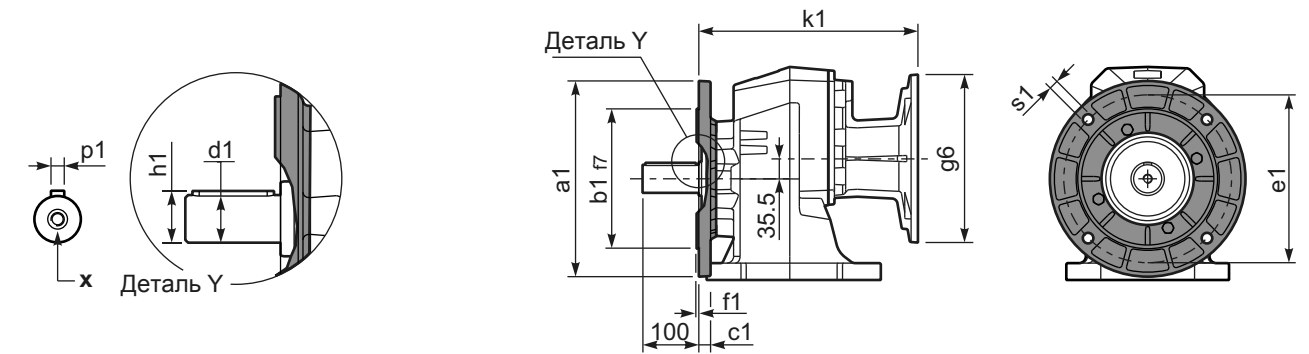
Доступны 3D модели

P852C**S8**... Лапы

Вес редуктора **86.0 кг**
С лапами **76.5 кг**



P852C-**F**... Выходной фланец



*Возможный выходной вал

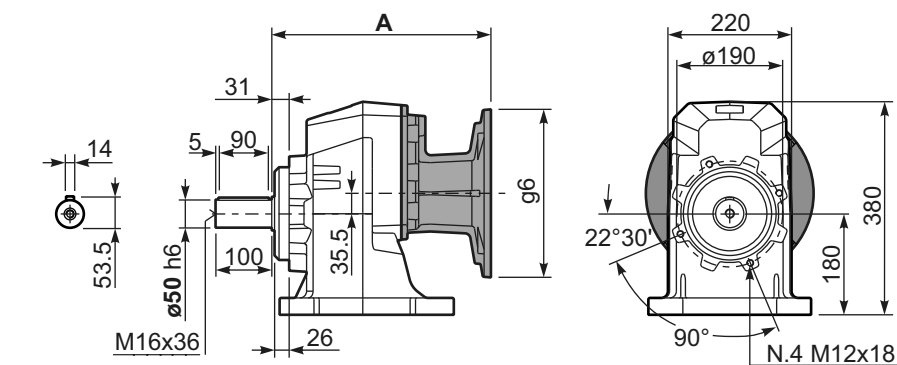
	Вал - d1	p1	h1	x
Стандартный	ø 50x100	14	53.5	M16x36
На заказ	ø 60x120	18	64	M20x42

Возможные выходные фланцы

a1 ø	b1	c1	e1	f1	s1	Артикул
300	230	21	265	4	14	KC90.9.014
350	250	21	300	5	18	KC90.9.015

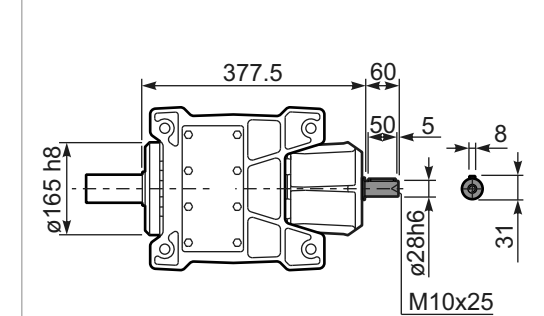
Все фланцы совместимы с лапами

P852C**S8**... Базовое исполнение



Моторные фланцы В5	A	C _{max}	g6	k1	Артикул
100/112 В5	387	340.5	250	387	KF80.90.52
132 В5	391	365.5	300	391	KF80.90.53
160/180 В5	402	390.5	350	402	KF80.90.54

R852C**S8**... Входной вал





■ БЫСТРЫЙ ВЫБОР

Скорость на выходном валу n_2 [мин ⁻¹]	Переда- точное число i	Мощность двигателя P_{1M} [кВт]	Крутящий момент на выходе M_{2M} [Нм]	Сервис- фактор $f.s.$	Номинал. мощность P_{1R} [кВт]	Номинал. крутящий момент M_{2R} [Нм]	Возможные моторные фланцы В5					Возможные моторные фланцы В14				Выходной вал			
							C	D	E	F	G	R	T	U	V	ϕ	Код передаточ- ного числа		
32.5	43.03	5.5	1478	1.1	5.8	1600	В										201313	01	стандарт- ный $\phi 50$ $\phi 60$ На заказ
28.9	48.52	5.5	1667	0.9	5.0	1550	В										161315	02	
27.0	51.81	4	1302	1.2	4.8	1600	В										201311	03	
24.1	58.17	4	1462	1.1	4.3	1600	В										161313	04	
22.2	63.09	4	1585	1.0	3.8	1550	В										131315	05	
20.0	70.05	4	1760	1.0	4.0	1800	В										161311	06	
18.5	75.65	4	1901	0.9	3.7	1800	В										131313	07	
15.4	91.09	3	1723	1.0	3.1	1800	В										131311	08	
12.6	111.50	2.2	1553	1.2	2.5	1800	В										111311	09	
10.5	133.91	2.2	1865	1.0	2.1	1800	В										81313	10	
8.7	161.24	1.5	1548	1.2	1.7	1800	В										81311	11	
7.6	184.40	1.1	1293	1.1	1.2	1450	В										61313	12	
6.3	222.04	1.1	1557	1.1	1.2	1750	В										61311	13	

Входная скорость (n_1) = 1400 мин⁻¹

Для всех передаточных чисел динамический КПД равен **0,94**

■ Возможные моторные фланцы (B) В комплект поставки входит проставка (B) По заказу возможен комплект без проставки (C) Положение отверстий моторного фланца

Редукторы **853C** поставляются с синтетическим маслом, обеспечивающим смазку на весь период эксплуатации редуктора, техническое обслуживание не обязательно.

Оснащены сапуном, спускными и контрольными пробками.

Тип синтетического масла и рекомендованное количество приведены в таблице 1.

Возможные радиальные и осевые нагрузки редуктора приведены в таблице 2.

5,50 л	3,80 л	3,80 л	3,20 л	7,00 л	4,60 л	Уточняйте отдельно

AGIP Blasia 460

табл. 1

РАДИАЛЬНЫЕ И ОСЕВЫЕ НАГРУЗКИ

Выходной вал

$F_{eq} = F_R \cdot \frac{88.5}{X+38.5}$

$F_{eq} (N)$

n_2	F_A	F_R	n_2	F_A	F_R	n_2	F_A	F_R
300	1800	9000	140	2400	12000	70	3000	15000
250	2000	10000	120	2600	13000	40	3200	16000
200	2200	11000	85	2800	14000	15	4000	20000

По запросу для увеличения допустимых нагрузок доступны усиленные подшипники

Входной вал

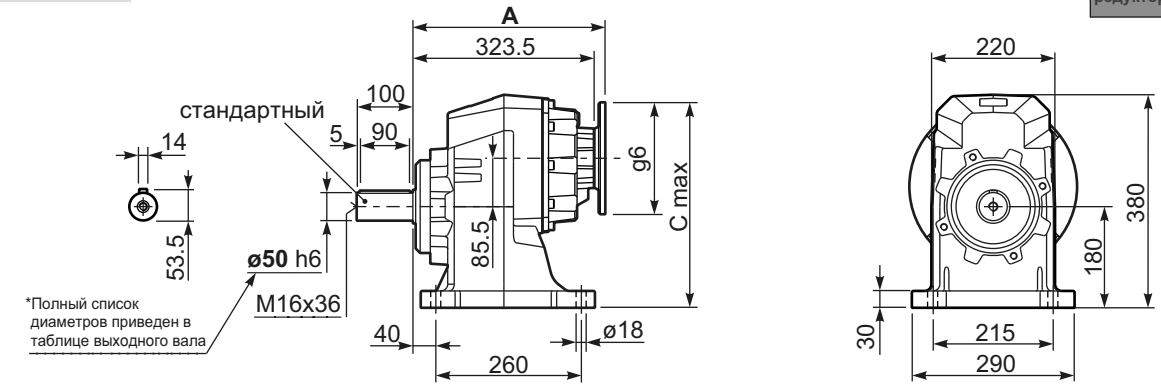
n_1	F_A	F_R
1400	450	2250
900	500	2500
500	600	3000

табл. 2

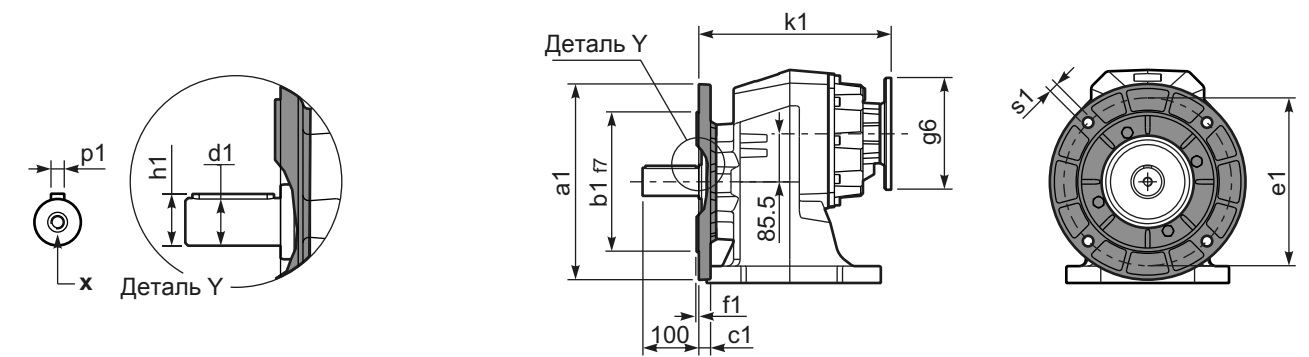
Доступны 3D модели

P853C**S8**... Лапы

Вес редуктора **80.5 кг**
С лапами **71.0 кг**



P853C-**F**... Выходной фланец



*Возможный выходной вал

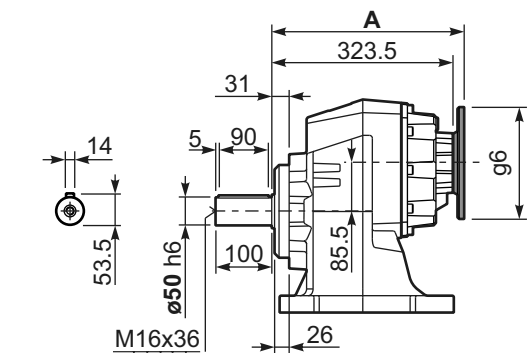
	Вал - d1	p1	h1	x
Стандартный	$\phi 50 \times 100$	14	53.5	M16x36
На заказ	$\phi 60 \times 120$	18	64	M20x42

Возможные выходные фланцы

a1 ϕ	b1	c1	e1	f1	s1	Артикул
300	230	21	265	4	14	KC90.9.014
350	250	21	300	5	18	KC90.9.015

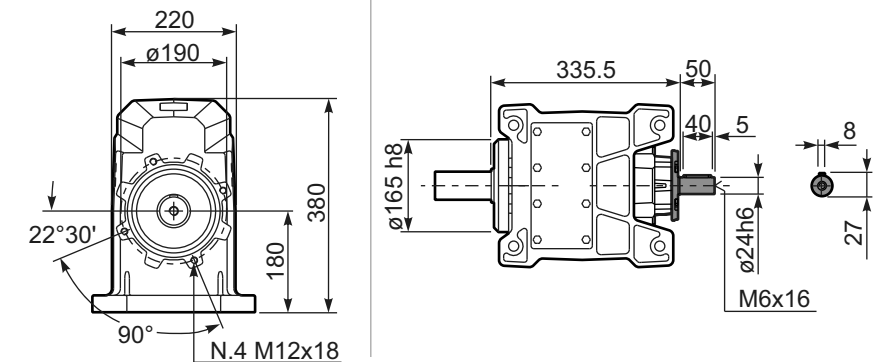
Все фланцы совместимы с лапами

P853C**S8**... Базовое исполнение



Моторные фланцы В5	A	C _{max}	g6	k1	Артикул
71 В5	342	345.5	160	342	KC023.4.041
80/90 В5	344	365.5	200	344	KC023.4.042
100/112 В5	353	390.5	250	353	KC023.4.043
132 В5	371	415.5	300	371	KC50.4.043

R853C**S8**... Входной вал



Моторные фланцы В14	A	C _{max}	g6	k1	Артикул
80 В14	344	325.5	120	344	KC085.4.046
90 В14	344	335.5	140	344	KC085.4.045
100/112 В14	353	345.5	160	353	KC085.4.047
132 В14	371	365.5	200	371	KC50.4.041



■ БЫСТРЫЙ ВЫБОР

Скорость на выходном валу n_2 [мин ⁻¹]	Переда- точное число i	Мощность двигателя P_{1M} [кВт]	Крутящий момент на выходе M_{2M} [Нм]	Сервис- фактор $f.s.$	Номинал. мощность P_{1R} [кВт]	Номинал. крутящий момент M_{2R} [Нм]	Возможные моторные фланцы В5		Возможные моторные фланцы В14				Выходной вал				
							H	I	-	-	-	-	-	-	Стандарт- ный	Код передаточ- ного числа	
528	2,65	22	374	1,7	36,7	650	160	180	-	-	-	-	-	2361	стандарт- ный	01	
409	3,42	22	483	1,6	32,8	750	-	-	не доступны				1965	стандарт- ный	02		
304	4,60	22	649	1,5	30,9	950	-	-					-	-	1569	стандарт- ный	03
256	5,46	22	771	1,3	27,4	1000	-	-					-	-	1371	стандарт- ный	04
211	6,64	22	937	1,3	26,5	1175	-	-					-	-	1173	стандарт- ный	05

Для всех передаточных чисел динамический КПД равен 0,98

■ Возможные моторные фланцы В) В комплект поставки входит прокладка В) По заказу возможен комплект без прокладки C) Положение отверстий моторного фланца

Редукторы 901C поставляются с синтетическим маслом, обеспечивающим смазку на весь период эксплуатации редуктора, техническое обслуживание не обязательно.

Оснащены сапуном, спускными и контрольными пробками.

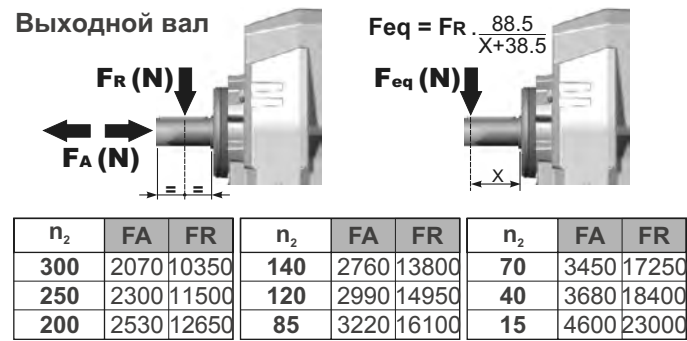
Тип синтетического масла и рекомендованное количество приведены в таблице 1.

Возможные радиальные и осевые нагрузки редуктора приведены в таблице 2.

5,90 л	3,80 л	3,80 л	3,50 л	6,80 л	4,50 л	Уточняйте отдельно
AGIP Blasia 460						

табл. 1

РАДИАЛЬНЫЕ И ОСЕВЫЕ НАГРУЗКИ



n_2	FA	FR	n_2	FA	FR	n_2	FA	FR
300	2070	10350	140	2760	13800	70	3450	17250
250	2300	11500	120	2990	14950	40	3680	18400
200	2530	12650	85	3220	16100	15	4600	23000

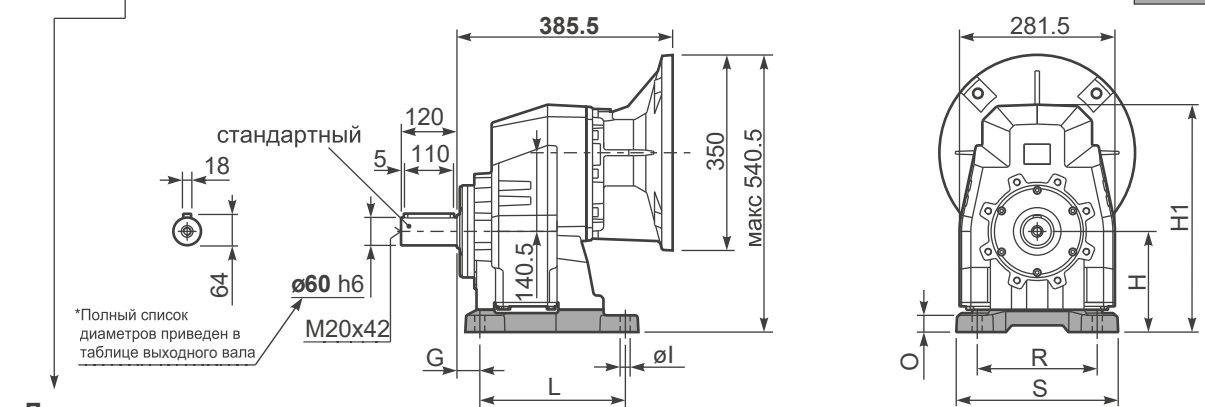
По запросу для увеличения допустимых нагрузок доступны усиленные подшипники

табл. 2

Доступны 3D модели

P901C-S8... Лапы

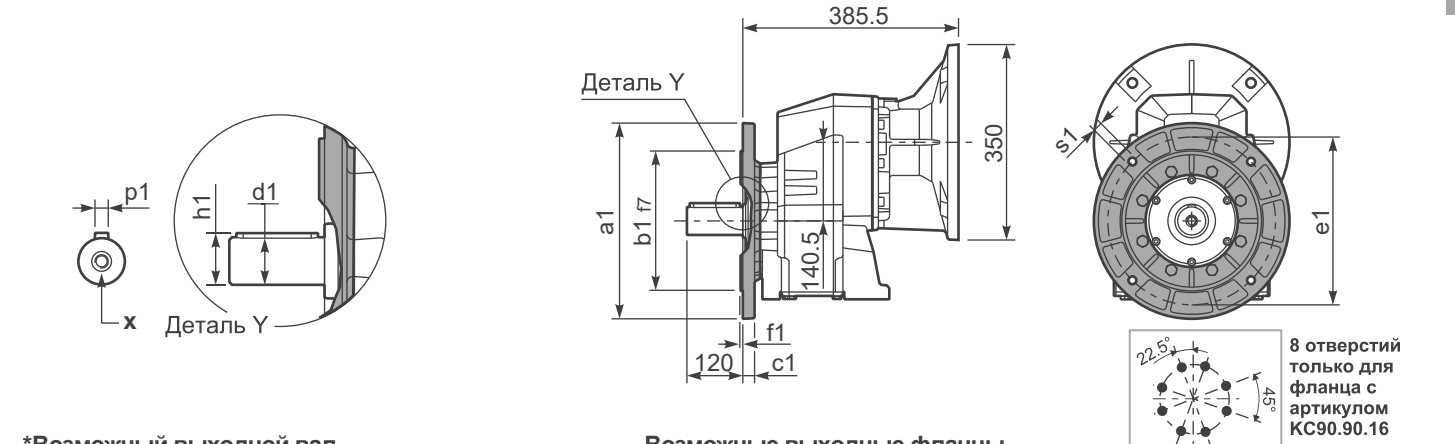
Вес редуктора С фланцем 102 кг
С лапами 110,5 кг



Лапы

Тип лап	Аналог	G	H	R	L	S	H1	O	øl	Макс. фланец В5	Артикул
B6	612/3	25	195	250	180	300	422	25	18	-	KC90.9.022
B7	702/3	25	210	300	165	350	437	30	22	-	KC90.9.027
S8	87	40	180	215	260	290	407	30	18	-	KC90.9.024
S9	97	40	225	250	310	340	452	45	22	-	KC90.9.026
H7	027/273	40	225	250	245	300	452	55	22	-	KC90.9.023
HS	-	40	175	215	260	290	402	25	18	-	KC90.9.025

P901C-F... Выходной фланец



*Возможный выходной вал

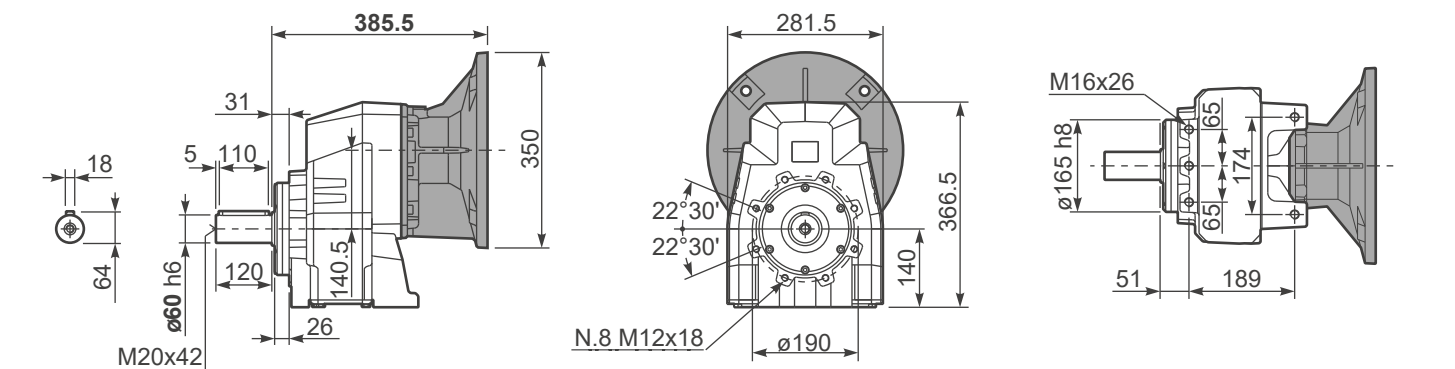
	Вал - d1	p1	h1	x
Стандартный	ø 60x120	18	64	M20x42
На заказ	ø 50x100	14	53.5	M16x36
	-	-	-	-

Возможные выходные фланцы

a1 ø	b1	c1	e1	f1	s1	Артикул
300	230	21	265	4	14	KC90.9.014
350	250	21	300	5	18	KC90.9.015
450	350	22	400	5	18	KC90.9.016

8 отверстий только для фланца с артикулом KC90.90.16
Комплектуется фланцем и лапами только по заказу. Совместимость уточняйте отдельно.

P901C-N... Базовое исполнение





■ БЫСТРЫЙ ВЫБОР

Скорость на выходном валу n_2 [мин ⁻¹]	Переда- точное число i	Мощность двигателя P_{1M} [кВт]	Крутящий момент на выходе M_{2M} [Нм]	Сервис- фактор $f.s.$	Номинал. мощность P_{1R} [кВт]	Номинал. крутящий момент M_{2R} [Нм]	Возможные моторные фланцы В5				Возможные моторные фланцы В14				Выходной вал			
							F	G	H	I	-	-	-	-	Код передаточ- ного числа			
							100 112	132	160	180	-	-	-	-				
234	5.98	22	827	1.2	25.5	1000	V									3015		01
197	7.10	22	982	1.2	25.3	1175	V									3013		02
162	8.63	22	1193	1.1	23.9	1350	V									3011		03
124	11.27	18.5	1310	1.1	20.3	1500	V									2015		04
105	13.38	18.5	1555	1.1	19.4	1700	V									2013		05
92	15.24	18.5	1771	1.1	19.0	1900	V									1615	стандарт- ный	06
86	16.26	18.5	1889	1.1	19.7	2100	V									2011	стандарт- ный	07
77	18.09	18.5	2102	1.0	17.7	2100	V									1613	стандарт- ный	08
71	19.82	15	1865	1.1	15.9	2060	V									1315	стандарт- ный	09
64	21.98	15	2069	1.0	14.6	2100	V									1611	стандарт- ный	10
60	23.53	15	2214	0.9	13.6	2100	V									1313	стандарт- ный	11
58	24.25	11	1677	1.2	12.2	1940	V									1115	стандарт- ный	12
48.6	28.80	11	1991	1.1	11.1	2100	V									1113	стандарт- ный	13
40.0	34.99	9	2063	1.0	9.2	2100	V									1111	стандарт- ный	14
33.6	41.64	7.5	1976	1.0	7.2	1960	V									813	стандарт- ный	15
27.7	50.60	5.5	1774	1.2	6.3	2100	V									811	стандарт- ный	16

Для всех передаточных чисел динамический КПД равен **0,96**

■ Возможные моторные фланцы (B) В комплект поставки входит проставка (V) По заказу возможен комплект без проставки (C) Положение отверстий моторного фланца

Редукторы **902C** поставляются с синтетическим маслом, обеспечивающим смазку на весь период эксплуатации редуктора, техническое обслуживание не обязательно.

Оснащены сапуном, спускными и контрольными пробками.

Тип синтетического масла и рекомендованное количество приведены в таблице 1.

Возможные радиальные и осевые нагрузки редуктора приведены в таблице 2.

В3	В6	В7	В8	V5	V6	V8
5,90 Л	3,80 Л	3,80 Л	3,40 Л	6,70 Л	4,40 Л	Уточняйте отдельно

AGIP Blasia 460

табл. 1

РАДИАЛЬНЫЕ И ОСЕВЫЕ НАГРУЗКИ

Выходной вал

$F_{eq} = FR \cdot \frac{88.5}{X+38.5}$

$F_{eq} (N)$

Входной вал

n_2	FA	FR	n_2	FA	FR	n_2	FA	FR
300	2070	10350	140	2760	13800	70	3450	17250
250	2300	11500	120	2990	14950	40	3680	18400
200	2530	12650	85	3220	16100	15	4600	23000

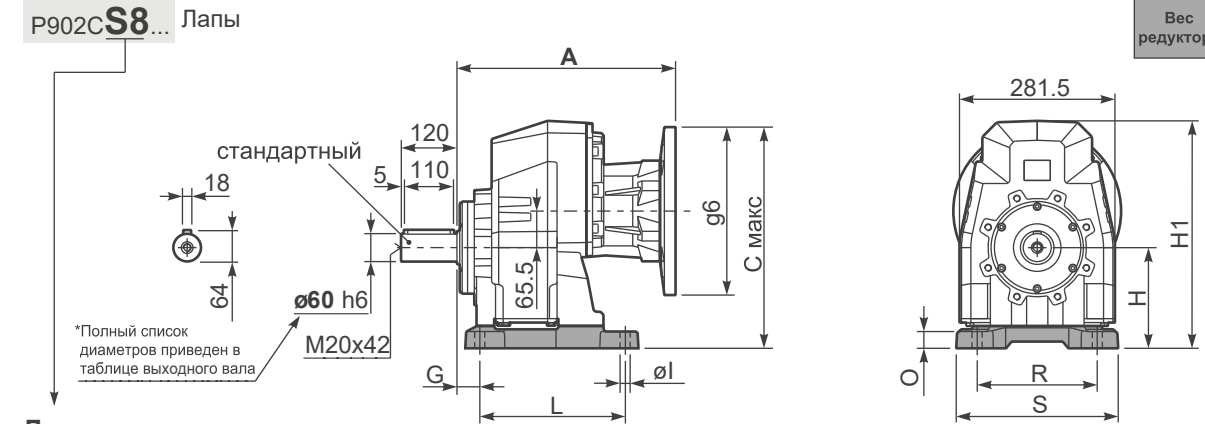
По запросу для увеличения допустимых нагрузок доступны усиленные подшипники

n_1	FA	FR
1400	700	3500
900	840	4200
500	900	4500

табл. 2

Доступны 3D модели

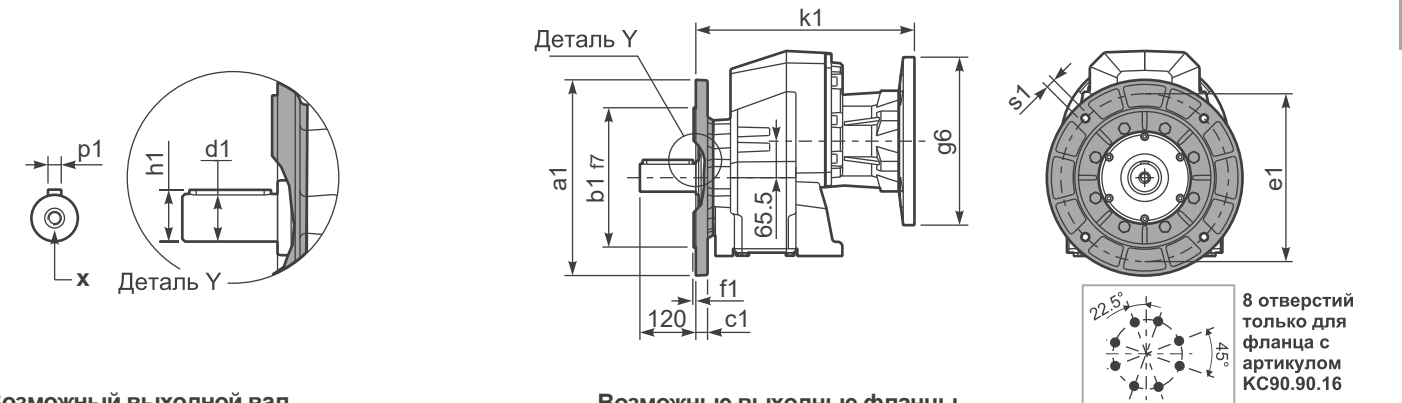
Вес редуктора С фланцем **98,5 кг**
С лапами **107,0 кг**



Лапы

Тип лап	Аналог	G	H	R	L	S	H1	O	Ø	Макс. фланец В5	Артикул
B6	612/3	25	195	250	180	300	422	25	18	-	KC90.9.022
B7	702/3	25	210	300	165	350	437	30	22	-	KC90.9.027
S8	87	40	180	215	260	290	407	30	18	-	KC90.9.024
S9	97	40	225	250	310	340	452	45	22	-	KC90.9.026
H7	027/273	40	225	250	245	300	452	55	22	-	KC90.9.023
HS	-	40	175	215	260	290	402	25	18	-	KC90.9.025

P902C-F... Выходной фланец



*Возможный выходной вал

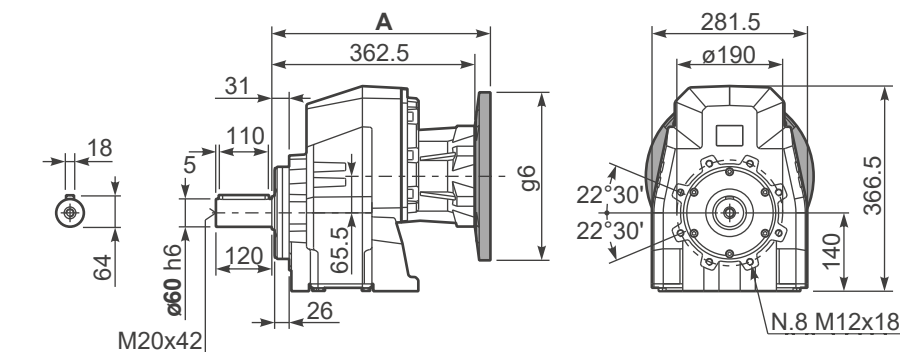
	Вал - d1	p1	h1	x
Стандартный	Ø 60x120	18	64	M20x42
На заказ	Ø 50x100	14	53.5	M16x36

Возможные выходные фланцы

a1 Ø	b1	c1	e1	f1	s1	Артикул
300	230	21	265	4	14	KC90.9.014
350	250	21	300	5	18	KC90.9.015
450	350	22	400	5	18	KC90.9.016

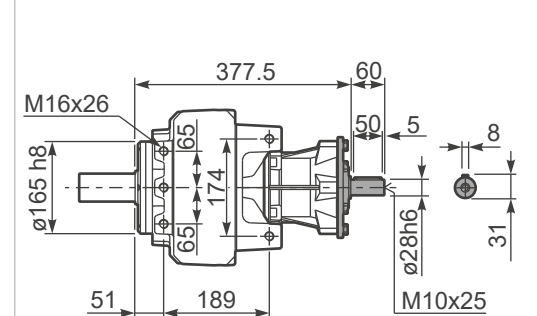
Комплектуется фланцем и лапами только по заказу. Совместимость уточняйте отдельно.

P902C-N... Базовое исполнение



Моторные фланцы В5	A	C _{макс}	g6	k1	Артикул
100/112 В5	387	415.5	250	387	KF80.90.52
132 В5	391	440.5	300	391	KF80.90.53
160/180 В5	402	465.5	350	402	KF80.90.54

R902C-N... Входной вал





■ БЫСТРЫЙ ВЫБОР

Скорость на выходном валу n_2 [мин ⁻¹]	Переда- точное число i	Мощность двигателя P_{1M} [кВт]	Крутящий момент на выходе M_{2M} [Нм]	Сервис- фактор $f.s.$	Номинал. мощность P_{1R} [кВт]	Номинал. крутящий момент M_{2R} [Нм]	Возможные моторные фланцы В5				Возможные моторные фланцы В14				Входная скорость (n_1) = 1400 мин ⁻¹		
							G	H	I	L	-	-	-	-	Выходной вал \emptyset	Код передаточ- ного числа	
							132	160	180	200	-	-	-	-			
294	4.75	30	895	1.8	53.0	1650										3914	01
269	5.21	30	980	1.8	51.3	1750										3913	02
220	6.36	30	1197	1.6	45.6	1900										3911	03
188	7.45	30	1401	1.5	43.1	2100										3014	04
172	8.15	30	1535	1.4	39.3	2100										3013	05
141	9.96	30	1874	1.2	33.7	2200										3011	06
120	11.69	30	2200	1.0	30.1	2300										2214	07
109	12.80	30	2409	1.0	27.4	2300										2213	08
90	15.63	22	2161	1.1	23.5	2400										2211	09
79	17.65	22	2441	1.1	22.5	2600										1614	10
72	19.33	22	2673	1.1	22.9	2900										1613	11
67	20.77	22	2872	1.0	21.3	2900										1414	12
62	22.75	18.5	2643	1.1	19.5	2900										1413	13
59	23.60	18.5	2743	1.1	18.8	2900										1611	14
50	27.78	15	2615	1.1	15.9	2900										1411	15
45.5	30.76	15	2896	1.0	14.4	2900										1014	16
41.6	33.69	11	2330	1.2	13.1	2900										1013	17
34.0	41.15	11	2845	1.0	10.8	2900										1011	18

Для всех передаточных чисел динамический КПД равен 0,96

- Возможные моторные фланцы
- В комплект поставки входит проставка
- По заказу возможен комплект без проставки
- Положение отверстий моторного фланца

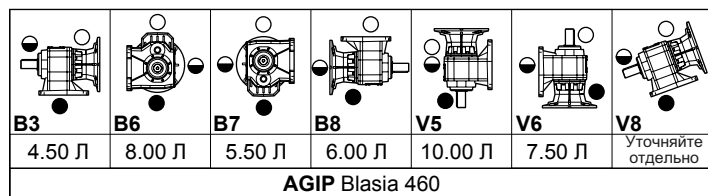


табл. 1

РАДИАЛЬНЫЕ И ОСЕВЫЕ НАГРУЗКИ

Выходной вал

$F_{eq} = F_R \cdot \frac{117}{X+57}$

n_2	F_A	F_R	n_2	F_A	F_R	n_2	F_A	F_R
300	2300	11500	140	2980	14900	70	3660	18300
250	2480	12400	120	3180	15900	40	4220	21100
200	2680	13400	85	3440	17200	15	4820	24100

Входной вал

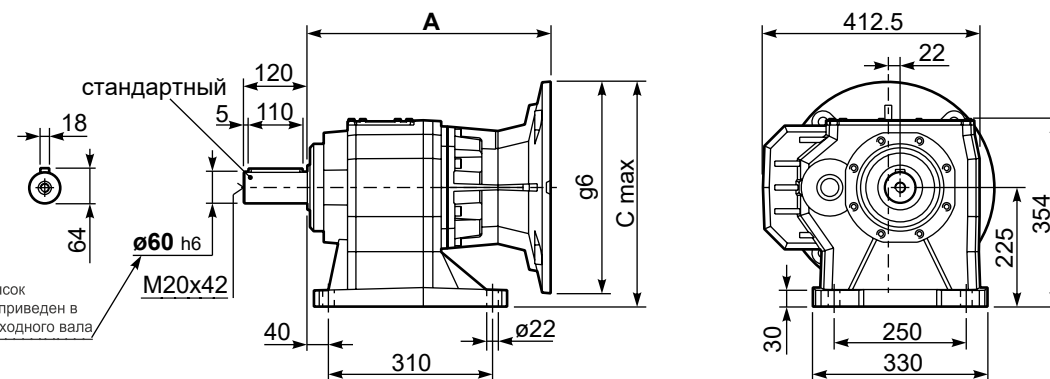
n_1	F_A	F_R
1400	1120	5600
900	1220	6100
500	1300	6500

табл. 2

Доступны 3D модели

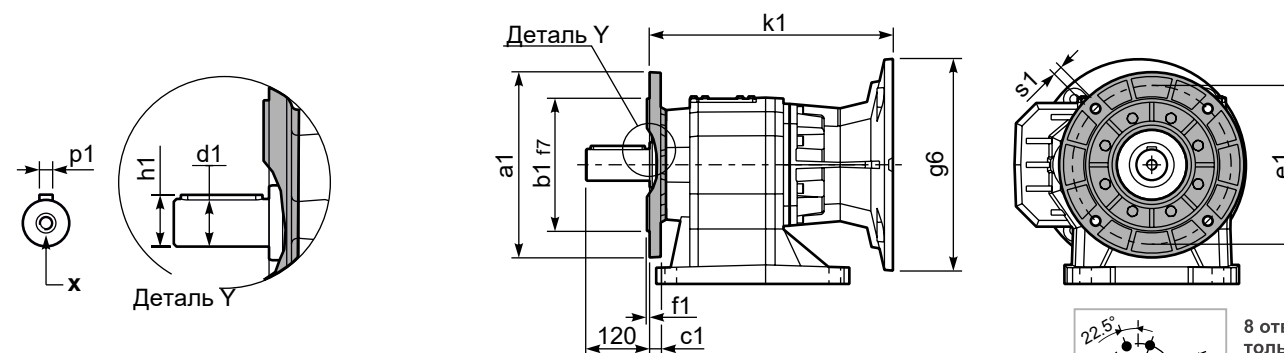
Вес редуктора 120.0 кг

P1002S9... Лапы



*Полный список диаметров приведен в таблице выходного вала

P1002-F... Выходной фланец



*Возможный выходной вал

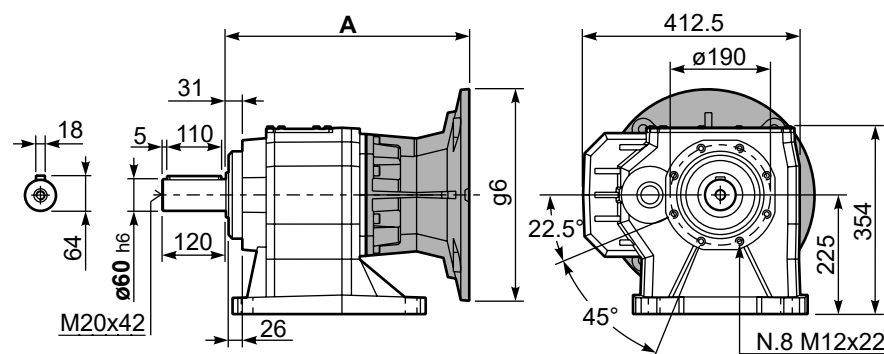
	Вал - d1	p1	h1	x
Стандартный	ø 60x120	18	64	M20x42
На заказ	-	-	-	-

Возможные выходные фланцы

a1 ø	b1	c1	e1	f1	s1	Артикул
300	230	21	265	4	14	KC90.9.014
350	250	21	300	5	18	KC90.9.015
450	350	22	400	5	18	KC90.9.016

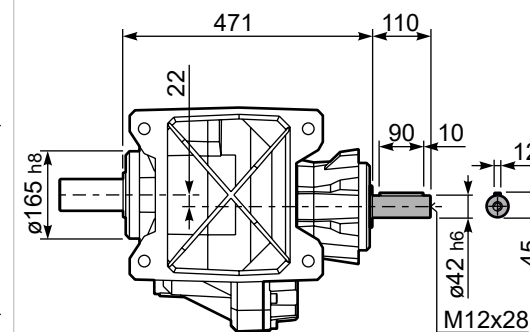
8 отверстий только для фланца с артикулом KC90.90.16

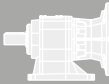
P1002S9... Базовое исполнение



Моторные фланцы В5	A	C _{max}	g6	k1	Артикул
132 В5	435	375	300	435	KC1109052
160 В5	460	400	350	460	KC1109053
180 В5	460	400	350	460	KC1109053 В
200 В5	460	425	400	460	KC1109054

R1002S9... Входной вал





■ БЫСТРЫЙ ВЫБОР

Скорость на выходном валу n_2 [мин ⁻¹]	Переда- точное число i	Мощность двигателя P_{1M} [кВт]	Крутящий момент на выходе M_{2M} [Нм]	Сервис- фактор $f.s.$	Номинал. мощность P_{1R} [кВт]	Номинал. крутящий момент M_{2R} [Нм]	Возможные моторные фланцы В5			Возможные моторные фланцы В14			Выходной вал \emptyset	Код передаточ- ного числа
							F	G	H	-	-	-		
38.8	36.11	11	2447	1.2	12.5	2900	V							01
27.5	50.89	9	2941	1.0	9.2	3000	V							02
25.1	55.73	7.5	2591	1.2	8.4	3000	V							03
20.3	68.80	7.5	3199	0.9	6.8	3000	V							04
18.6	75.35	5.5	2589	1.2	6.2	3000	V							05
15.6	89.47	5.5	3074	1.0	5.2	3000	V							06
15.2	92.02	5.5	3161	0.9	5.1	3000	V							07
14.3	97.99	4	2462	1.2	4.8	3000	V							08
12.8	109.52	4	2752	1.1	4.3	3000	V							09
11.7	119.94	4	3014	1.0	3.9	3000	V							10
9.6	146.47	3	2771	1.1	3.2	3000	V							11
8.8	158.37	3	2996	1.0	3.0	3000	V							12
8.1	173.45	2.2	2416	1.2	2.7	3000	V							13
6.6	211.82	2.2	2951	1.0	2.2	3000	V							14

Для всех передаточных чисел динамический КПД равен 0,94

■ Возможные моторные фланцы
 B В комплект поставки входит проставка
 B) По заказу возможен комплект без проставки
 C Положение отверстий моторного фланца

Редукторы **1003** поставляются с синтетическим маслом, обеспечивающим смазку на весь период эксплуатации редуктора, техническое обслуживание не обязательно.

Оснащены сапуном, спускными и контрольными пробками.

Тип синтетического масла и рекомендованное количество приведены в таблице 1.

Возможные радиальные и осевые нагрузки редуктора приведены в таблице 2.

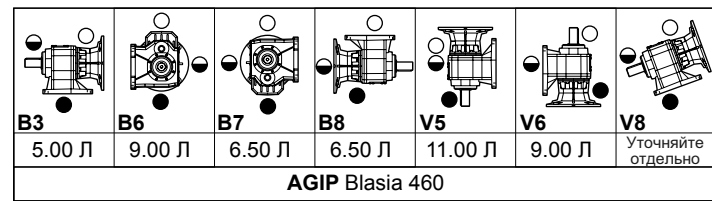


табл. 1

РАДИАЛЬНЫЕ И ОСЕВЫЕ НАГРУЗКИ

Выходной вал

$$F_{eq} = F_R \cdot \frac{117}{X+57}$$

n_2	F_A	F_R	n_2	F_A	F_R	n_2	F_A	F_R
300	2300	11500	140	2980	14900	70	3660	18300
250	2480	12400	120	3180	15900	40	4220	21100
200	2680	13400	85	3440	17200	15	4820	24100

Входной вал

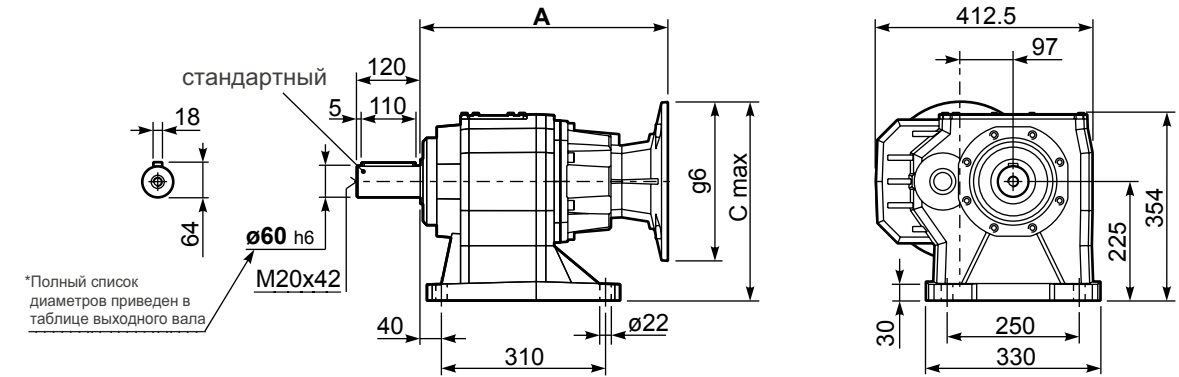
n_1	F_A	F_R
1400	700	3500
900	840	4200
500	900	4500

табл. 2

Доступны 3D модели

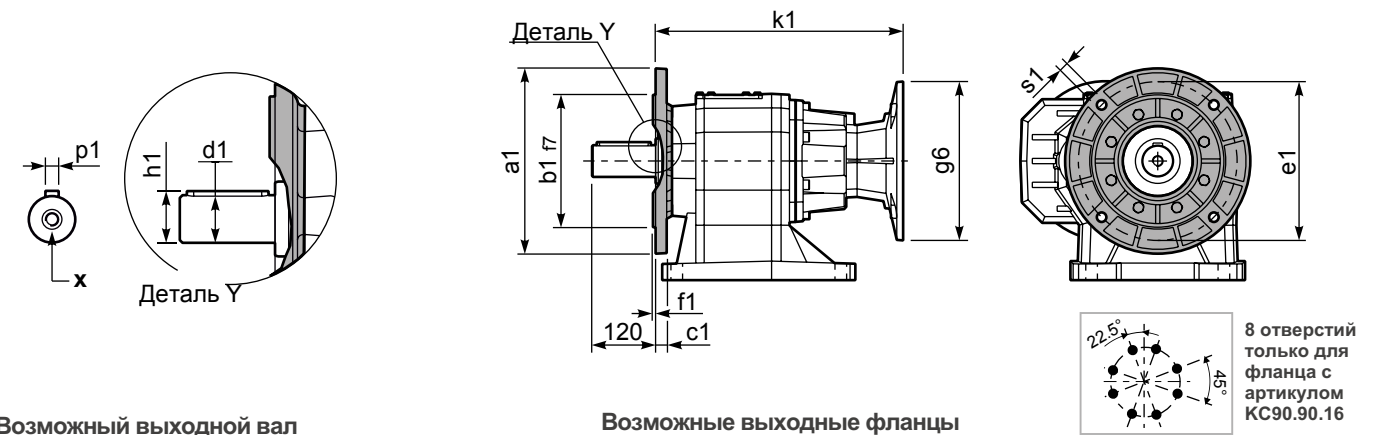
P1003S9... Лапы

Вес редуктора **116 кг**



*Полный список диаметров приведен в таблице выходного вала

P1003-F... Выходной фланец



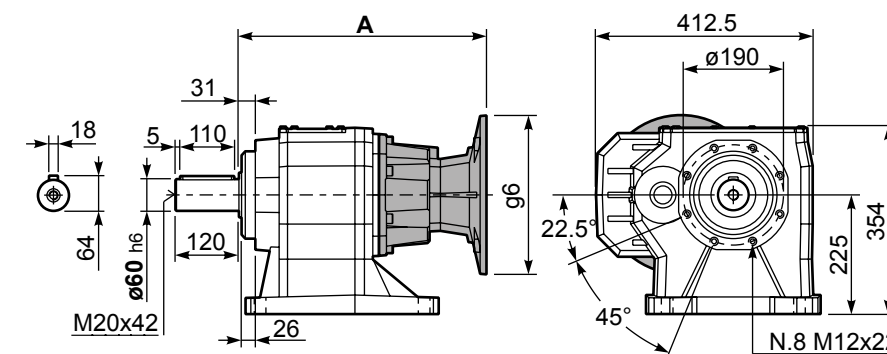
*Возможный выходной вал

	Вал - d1	p1	h1	x
Стандартный	\emptyset 60x120	18	64	M20x42
На заказ	-	-	-	-

Возможные выходные фланцы

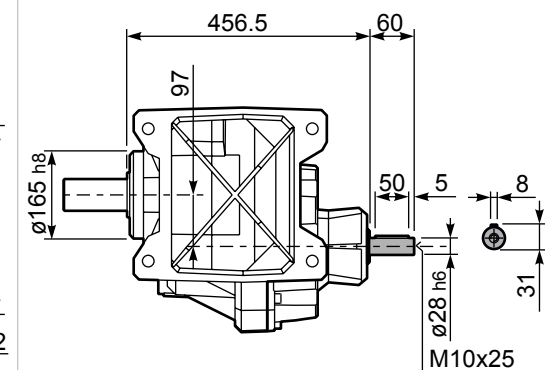
a1 \emptyset	b1	c1	e1	f1	s1	Артикул
300	230	21	265	4	14	KC90.9.014
350	250	21	300	5	18	KC90.9.015
450	350	22	400	5	18	KC90.9.016

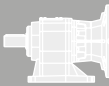
P1003S9... Базовое исполнение



Моторные фланцы В5	A	C _{max}	g6	k1	Артикул
100/112 В5	468	350	250	468	KC1109056
132 В5	468	375	300	468	KC1109057
160 В5	483	400	350	483	KC1109058

R1003S9... Входной вал





■ БЫСТРЫЙ ВЫБОР

Скорость на выходном валу n_2 [мин ⁻¹]	Переда- точное число i	Мощность двигателя P_{1M} [кВт]	Крутящий момент на выходе M_{2M} [Нм]	Сервис- фактор $f.s.$	Номинал. мощность P_{1R} [кВт]	Номинал. крутящий момент M_{2R} [Нм]	Возможные моторные фланцы В5					Возможные моторные фланцы В14			Входная скорость (n_1) = 1400 мин ⁻¹		Выходной вал \emptyset	Код передаточ- ного числа
							-G	-H	-I	-L	CA	-	-	-	\emptyset	\emptyset		
294	4.75	45	1333	2.0	86.7	2700											3914	01
269	5.21	45	1460	1.9	82.1	2800											3913	02
220	6.36	45	1783	1.7	72.0	3000											3911	03
188	7.45	45	2088	1.6	67.7	3300											3014	04
172	8.15	45	2287	1.5	63.7	3400											3013	05
141	9.96	45	2792	1.3	55.2	3600											3011	06
120	11.69	45	3277	1.2	49.7	3800											2214	07
109	12.80	45	3589	1.1	47.7	4000											2213	08
90	15.63	45	4383	1.0	42.0	4300											2211	09
79	17.65	37	4068	1.1	38.9	4500											1614	10
72	19.33	37	4455	1.0	35.6	4500											1613	11
67	20.77	30	3910	1.2	33.1	4500											1414	12
62	22.75	30	4282	1.1	30.2	4500											1413	13
59	23.60	30	4443	1.0	29.1	4500											1611	14
50	27.78	22	3842	1.2	24.7	4500											1411	15
45.5	30.76	22	4255	1.1	22.3	4500											1014	16
41.6	33.69	22	4660	1.0	20.4	4500											1013	17
34.0	41.15	18.5	4781	0.9	16.7	4500											1011	18

Для всех передаточных чисел динамический КПД равен 0,96

■ Возможные моторные фланцы Ⓟ В комплект поставки входит проставка Ⓟ По заказу возможен комплект без проставки Ⓞ Положение отверстий моторного фланца

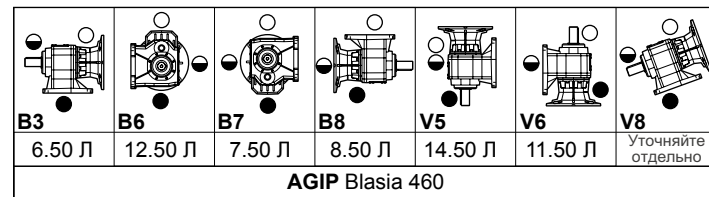


табл. 1

Редукторы 1102 поставляются с синтетическим маслом, обеспечивающим смазку на весь период эксплуатации редуктора, техническое обслуживание не обязательно.

Оснащены сапуном, спускными и контрольными пробками.

Тип синтетического масла и рекомендованное количество приведены в таблице 1.

Возможные радиальные и осевые нагрузки редуктора приведены в таблице 2.

РАДИАЛЬНЫЕ И ОСЕВЫЕ НАГРУЗКИ

Выходной вал $F_{eq} = F_R \cdot \frac{138}{X+68}$

n_2	FA	FR	n_2	FA	FR	n_2	FA	FR
300	2600	13000	140	3300	16500	70	4300	21500
250	2700	13500	120	3500	17500	40	5000	25000
200	3000	15000	85	3900	19500	15	5900	29500

Входной вал

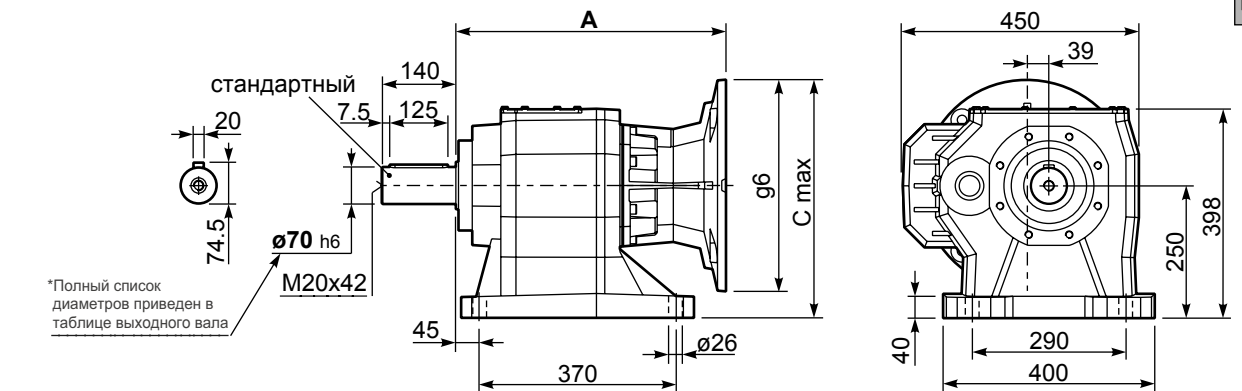
n_1	FA	FR
1400	1120	5600
900	1220	6100
500	1300	6500

табл. 2

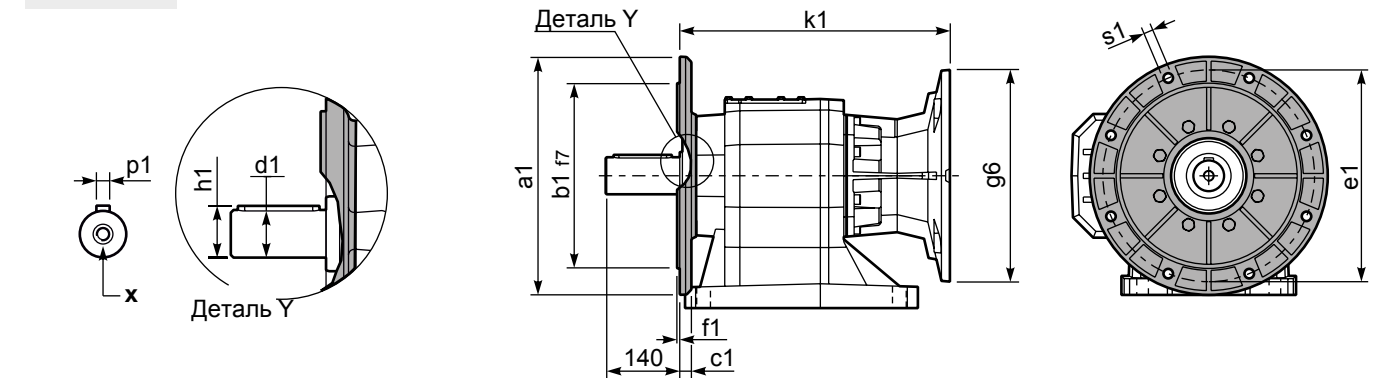
Доступны 3D модели

Вес редуктора 165 кг

P1102S0... Лапы



P1102-F... Выходной фланец



*Возможный выходной вал

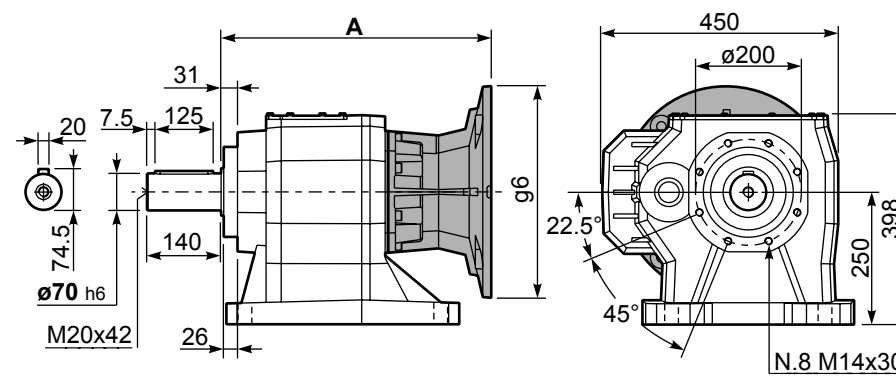
	Вал - d1	p1	h1	x
Стандартный	$\emptyset 70 \times 140$	20	74.5	M20x42
На заказ	-	-	-	-

Возможные выходные фланцы

a1 \emptyset	b1	c1	e1	f1	s1	Артикул
350	250	21	300	5	18	KC110.9.015
450	350	22	400	5	18	KC110.9.016
-	-	-	-	-	-	-

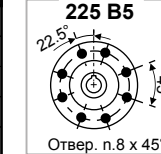
Комплектуется фланцем и лапами только по заказу. Совместимость уточняйте отдельно.

P1102S0... Базовое исполнение

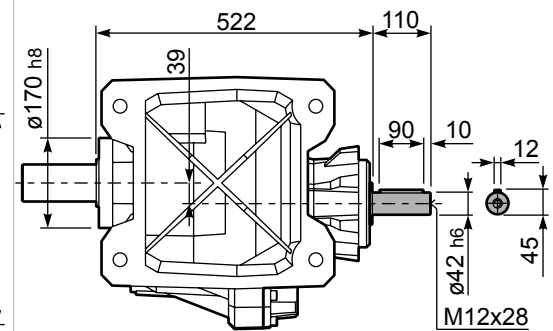


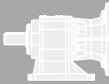
Моторные фланцы В5	A	C _{max}	g6	k1	Артикул
132 B5	485.5	400	300	485.5	KC1109052
160 B5	510.5	425	350	510.5	KC1109053
180 B5	510.5	425	350	510.5	KC1109053 B
200 B5	510.5	450	400	510.5	KC1109054
225 B5	537.5	475	450	537.5	KC1109055

Вх. фланец 225 B5



R1102S0... Входной вал





■ БЫСТРЫЙ ВЫБОР

Скорость на выходном валу n_2 [мин ⁻¹]	Переда- точное число i	Мощность двигателя P_{1M} [кВт]	Крутящий момент на выходе M_{2M} [Нм]	Сервис- фактор $f.s.$	Номинал. мощность P_{1R} [кВт]	Номинал. крутящий момент M_{2R} [Нм]	Возможные моторные фланцы В5			Возможные моторные фланцы В14			Входная скорость $(n_1) = 1400$ мин ⁻¹	Выходной вал \emptyset	Код передаточ- ного числа
							F	G	H	I	-	-			
38.8	36.11	18.5	4113	1.1	19.4	4500	V						301411	стандарт- ный $\emptyset 70$	01
27.5	50.89	15	4694	1.0	14.1	4600	V						201414		02
25.1	55.73	11	3777	1.2	12.9	4600	V						201413		03
20.3	68.80	11	4662	1.0	10.4	4600	V						161414		04
18.6	75.35	9	4354	1.1	9.5	4600	V						161413		05
15.6	89.47	7.5	4160	1.1	8.0	4600	V						131414		06
15.2	92.02	7.5	4278	1.1	7.6	4500	V						161411		07
14.3	97.99	7.5	4556	1.0	7.3	4600	V						131413		08
12.8	109.52	5.5	3762	1.2	6.6	4600	V						111414		09
11.7	119.94	5.5	4120	1.1	6.0	4600	V						111413		10
9.6	146.47	4	3681	1.2	4.8	4500	V						111411		11
8.8	158.37	4	3980	1.2	4.5	4600	V						81414		12
8.1	173.45	4	4359	1.1	4.1	4600	V						81413		13
6.6	211.82	3	4007	1.1	3.3	4500	V						81411		14

Для всех передаточных чисел динамический КПД равен **0,94**

■ Возможные моторные фланцы В) В комплект поставки входит проставка В) По заказу возможен комплект без проставки C) Положение отверстий моторного фланца

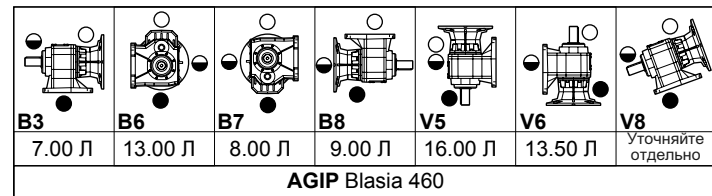


табл. 1

Редукторы **1103** поставляются с синтетическим маслом, обеспечивающим смазку на весь период эксплуатации редуктора, техническое обслуживание не обязательно.

Оснащены сапуном, спускными и контрольными пробками. Тип синтетического масла и рекомендованное количество приведены в таблице 1.

Возможные радиальные и осевые нагрузки редуктора приведены в таблице 2.

РАДИАЛЬНЫЕ И ОСЕВЫЕ НАГРУЗКИ

Выходной вал $F_{eq} = F_R \cdot \frac{138}{X+68}$

Входной вал $F_R(N)$ $F_A(N)$

n_2	F_A	F_R	n_2	F_A	F_R	n_2	F_A	F_R
300	2600	13000	140	3300	16500	70	4300	21500
250	2700	13500	120	3500	17500	40	5000	25000
200	3000	15000	85	3900	19500	15	5900	29500

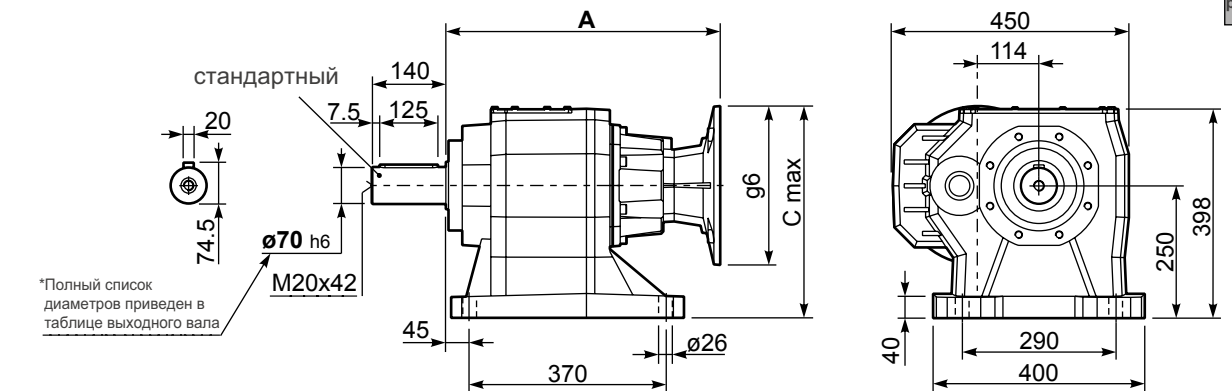
n_1	F_A	F_R
1400	700	3500
900	840	4200
500	900	4500

табл. 2

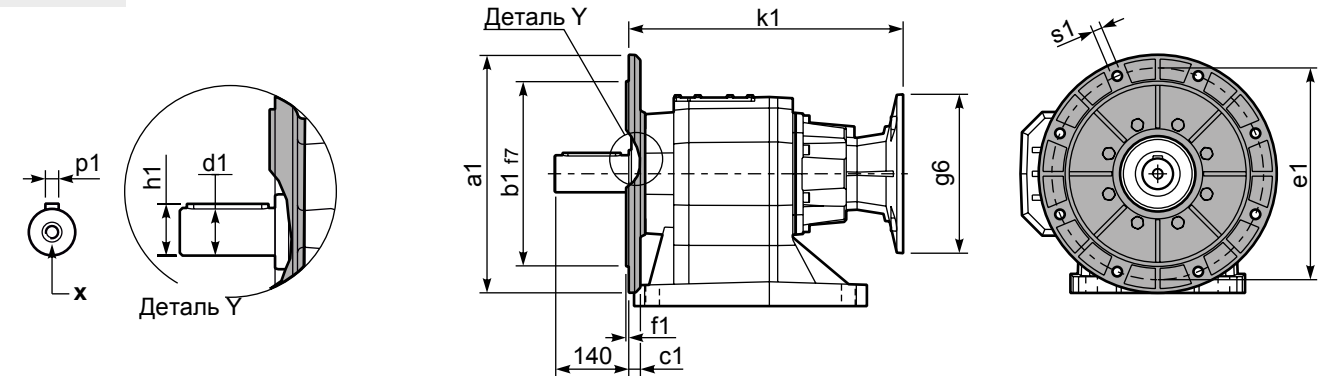
Доступны 3D модели

P1103S0... Лапы

Вес редуктора **156 кг**



P1103-F... Выходной фланец



*Возможный выходной вал

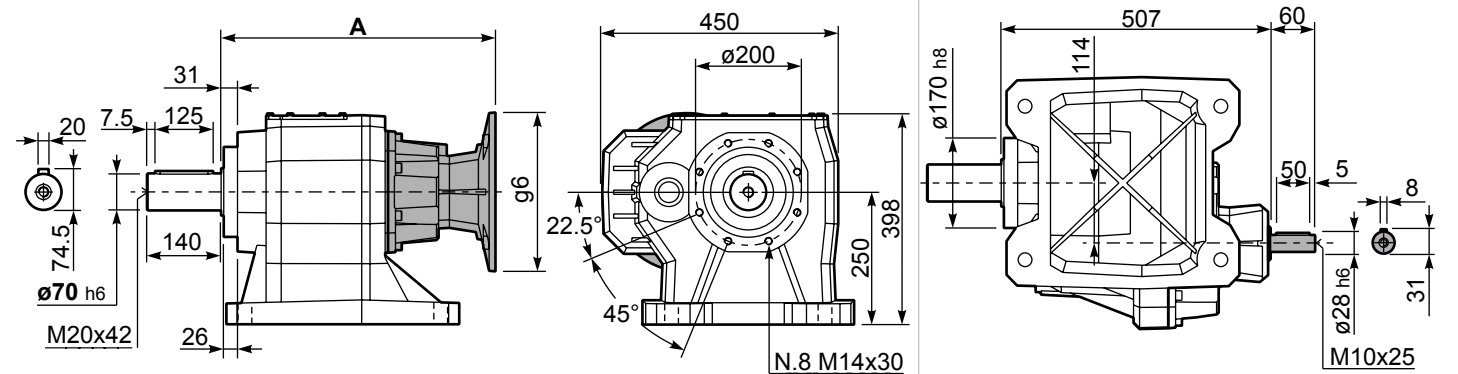
	Вал - d1	p1	h1	x
Стандартный	$\emptyset 70 \times 140$	20	74.5	M20x42
На заказ	-	-	-	-

Возможные выходные фланцы

a1 \emptyset	b1	c1	e1	f1	s1	Артикул
350	250	21	300	5	18	KC110.9.015
450	350	22	400	5	18	KC110.9.016
-	-	-	-	-	-	-

Комплектуется фланцем и лапами только по заказу. Совместимость уточняйте отдельно.

P1103S0... Базовое исполнение

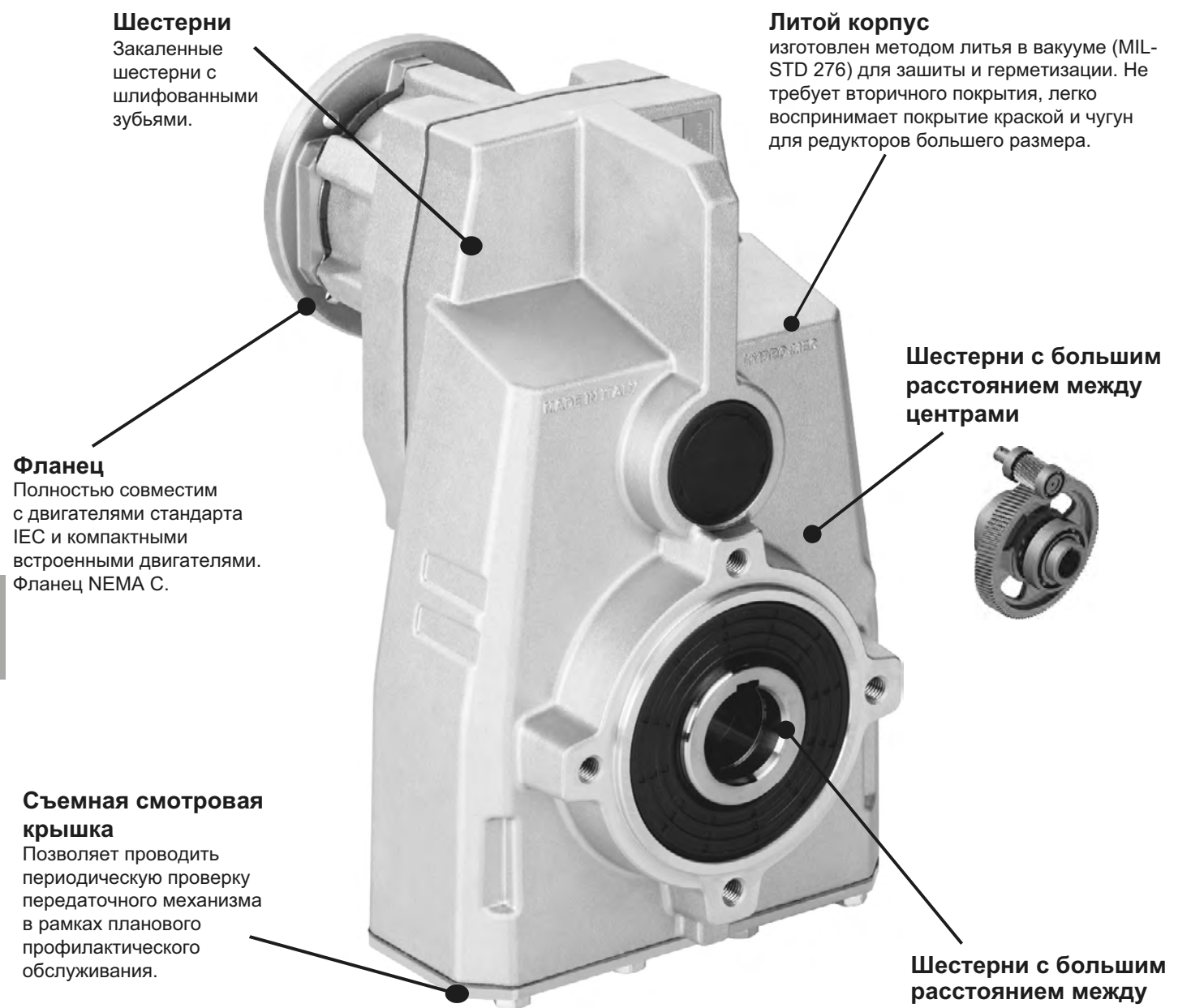


Моторные фланцы В5	A	C _{max}	g6	k1	Артикул
100/112 В5	518.5	375	250	518.5	KC1109056
132 В5	518.5	400	300	518.5	KC1109057
160 В5	533.5	425	350	533.5	KC1109058
180 В5	533.5	425	350	533.5	KC1109058 В

R1103S0... Входной вал

Алюминиевые и чугунные насадные редукторы

Модульность и компактность



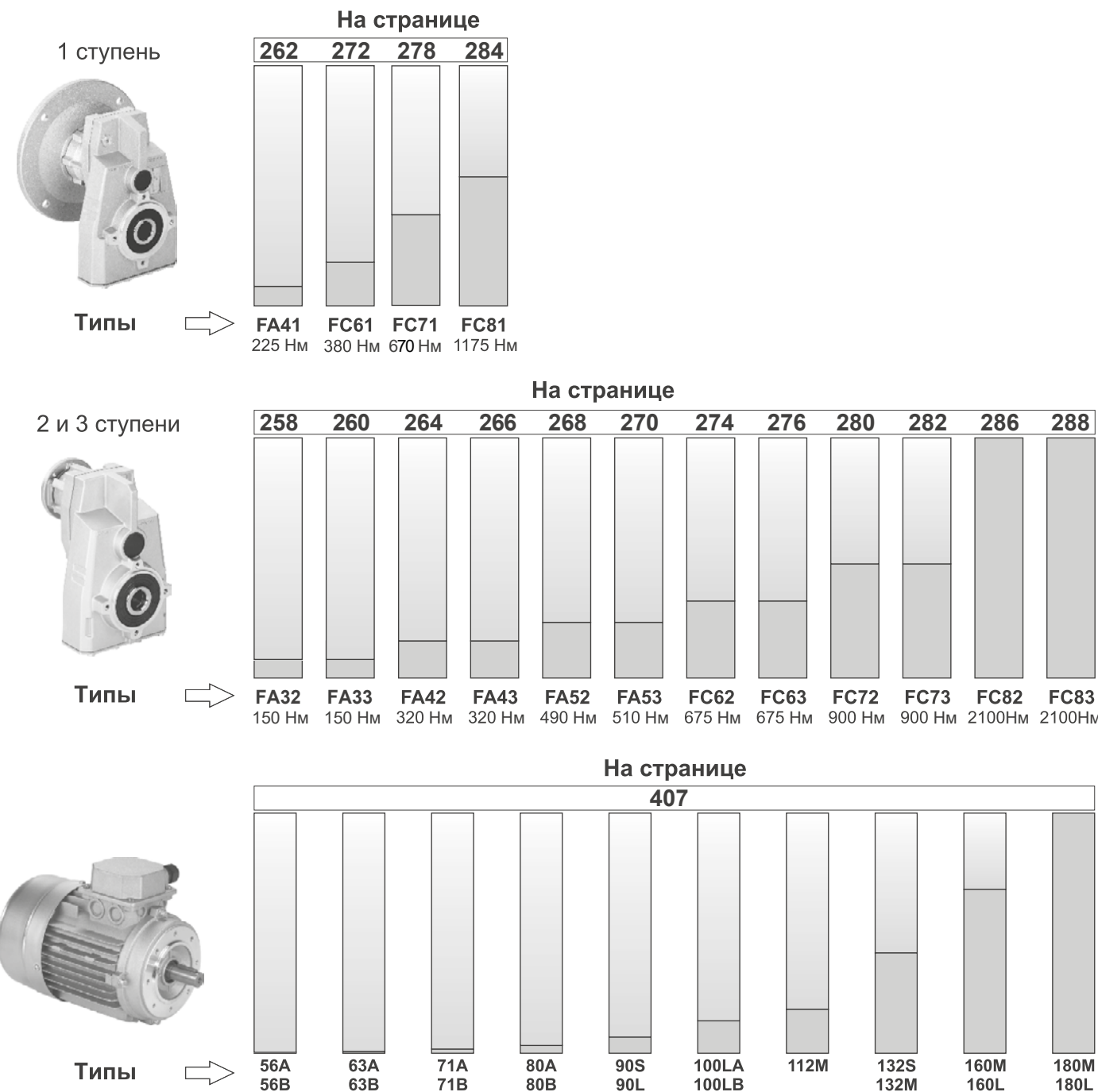
Цельный алюминиевый / чугунный корпус

Сочетание малого веса и высокой прочности на разрыв. Прецизионная обработка обеспечивает соосность подшипников и шестерен.

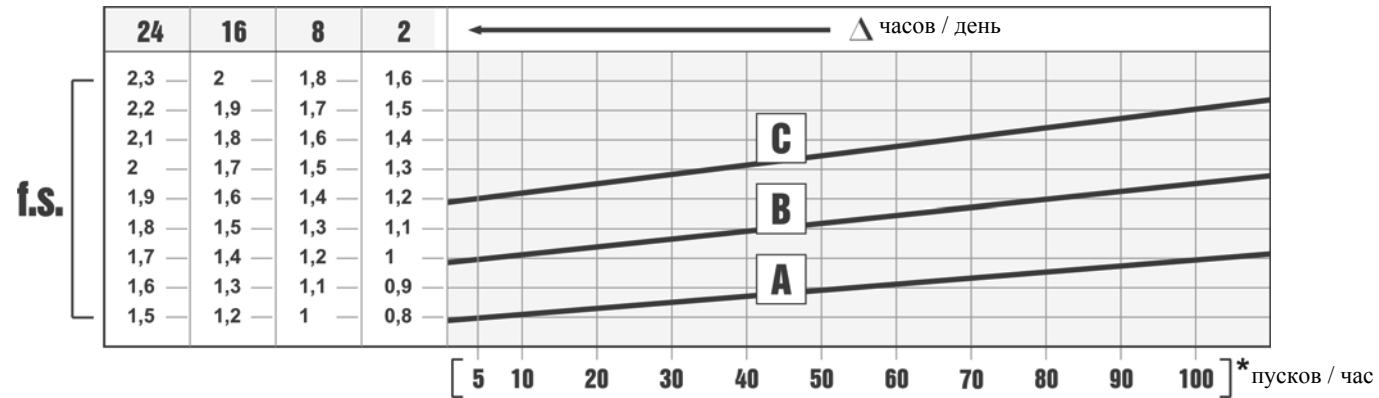


Дилерская сеть по всей России.

Технические данные на странице...



Сервис-фактор



Сервис-фактор (f.s.) зависит от условий эксплуатации червячного редуктора.

Параметры, которые необходимо учитывать для точного расчета сервис-фактора:

- тип нагрузки рабочего оборудования: А - В - С
- продолжительность рабочего времени: часов/день (Δ)
- частоту пусков: пусков/час (*)

НАГРУЗКА:

- А - безударная $f_a \leq 0.3$
- В - средняя $f_a \leq 3$
- С - ударная $f_a \leq 10$

$$f_a = J_e / J_m$$

J_e (кгм²) момент сниженной инерции внешней нагрузки на выходном валу

J_m (кгм²) момент инерции двигателя

А - Шнеки для подачи легких материалов, вентиляторы, сборочные линии, ленточные конвейеры для легких материалов, малые смесители, подъемники, очистители, заполнители, системы управления.

В- Намоточные механизмы, механизмы подачи деревообрабатывающих станков, грузовые лифты, балансиры, резьбонарезные станки, средние смесители, ленточные конвейеры для тяжелых материалов, лебедки, раздвижные дверцы, скребки для удобрений, упаковочные машины, смесители бетона, крановые механизмы, фрезы, гибочные машины, шестеренчатые насосы.

С - Смесители для тяжелых материалов, ножницы, прессы, центрифуги, суппорты, лебедки и подъемники для тяжелых материалов, токарно-шлифовальные станки, камнедробилки, ковшовые элеваторы, сверлильные станки, молотковые дробилки, кулачковые прессы, гибочные машины, поворотные столы, очистные барабаны, вибраторы, измельчители.

Выбор редуктора



БЫСТРЫЙ ВЫБОР

Скорость на выходном валу n_2 [мин ⁻¹]	Переда-точное число i	Мощность двигателя P_{1M} [кВт]	Крутящий момент на выходе M_{2M} [Нм]	Сервис-ный фактор $f.s.$	Номинал. мощность P_{1R} [кВт]	Номинал. крутящий момент M_{2R} [Нм]	Возможные моторные фланцы В5				Возможные моторные фланцы В14				Выходной вал	Код передаточного числа
							В	С	Д	Е	Q	R	T	U		
167	8,38	4	215	1,0	4,0	220	В				С	С			2821	01
139	10,04	3	194	1,1	3,4	220	В				С	С			2818	02
114	12,33	3	238	1,0	3,0	240	В				С	С			2813	03
92	15,16	2,2	216	1,1	2,4	240	В				С	С			1921	04



Тип нагрузки и количество пусков в час	Количество рабочих часов в день			
	3 ч	10 ч	24 ч	
Непрерывная или прерывистая нагрузка и количество пусков в час ≤ 10	Равномерная	0,8	1	1,25
	Средняя	1	1,25	1,5
	Высокая	1,25	1,5	1,75
Прерывистая нагрузка и количество пусков в час > 10	Равномерная	1	1,25	1,5
	Средняя	1,25	1,5	1,75
	Высокая	1,5	1,75	2,15

Возможные моторные фланцы
В) Монтаж с проставкой
С) Положение отверстий моторного фланца/положение клеммной коробки
В) Возможен монтаж без проставки

А	Выберите необходимый крутящий момент (в соответствии с сервис-фактором)
В	Выберите скорость на выходном валу
С	В строке, в которой указан мотор-редуктор, также указано передаточное число
Д	Выберите возможный моторный фланец (на заказ)

Выбор мотор-редукторов

P₁=0,06 кВт n₁=1400 мин⁻¹

n ₂ (мин ⁻¹)	M ₂ (Н·м)	i	fs	Mn (Н·м)	Редуктор	Габарит двигателя
24,2	24	57,95	3,8	90	FS20	56-A4
13,8	41,9	101,4	7,6	320	FA43	56-A4
13,4	43,3	104,8	2,1	90	FS20	56-A4
11,5	50,2	121,47	1,8	90	FS20	56-A4
11,4	50,7	122,57	6,3	320	FA43	56-A4
10,1	57,3	138,59	5,6	320	FA43	56-A4
9,8	59	142,59	1,5	90	FS20	56-A4
8,7	66,5	160,82	4,8	320	FA43	56-A4
8,2	70,4	170,2	4,5	320	FA43	56-A4
8,2	70,4	170,2	1,3	90	FS20	56-A4
7,6	75,9	183,48	4,2	320	FA43	56-A4
7,3	79,1	191,24	6,1	480	FS50	56-A4
6,5	88,6	214,15	3,6	320	FA43	56-A4
6,2	93,2	225,33	3,4	320	FA43	56-A4
6	96,1	232,32	0,9	90	FS20	56-A4
5,7	101,1	244,32	3,2	320	FA43	56-A4
5,6	103,2	249,59	4,6	480	FS50	56-A4
5,5	105,1	254,15	3	320	FA43	56-A4
4,8	119,9	289,96	2,7	320	FA43	56-A4
4,7	124,1	300,05	2,6	320	FA43	56-A4
4,2	136,3	329,58	3,5	480	FS50	56-A4
3,9	147,3	356,09	2,2	320	FA43	56-A4

P₁=0,09 кВт n₁=1400 мин⁻¹

24,2	36,5	57,95	2,5	90	FS20	56-B4
18,8	46,8	74,33	6,8	320	FA43	56-B4
17	52	82,56	6,2	320	FA43	56-B4
16	55,1	87,48	5,8	320	FA43	56-B4
14	63	100	7,6	480	FS50	56-B4
13,8	63,9	101,4	5	320	FA43	56-B4
13,4	66	104,8	1,4	90	FS20	56-B4
11,9	73,9	117,38	6,5	480	FS50	56-B4
11,5	76,5	121,47	1,2	90	FS20	56-B4
11,4	77,2	122,57	4,1	320	FA43	56-B4
10,1	87,3	138,59	3,7	320	FA43	56-B4
10	88,2	140,1	5,4	480	FS50	56-B4
9,8	89,8	142,59	1	90	FS20	56-B4
8,7	101,3	160,82	3,2	320	FA43	56-B4
8,2	107,2	170,2	3	320	FA43	56-B4
8,2	107,2	170,2	0,8	90	FS20	56-B4
7,6	115,6	183,48	2,8	320	FA43	56-B4
7,3	120,4	191,24	4	480	FS50	56-B4
6,5	134,9	214,15	2,4	320	FA43	56-B4
6,2	141,9	225,33	2,3	320	FA43	56-B4
5,7	153,9	244,32	2,1	320	FA43	56-B4
5,6	157,2	249,59	3,1	480	FS50	56-B4
5,5	160,1	254,15	2	320	FA43	56-B4
4,8	182,6	289,96	1,8	320	FA43	56-B4
4,7	189	300,05	1,7	320	FA43	56-B4

P₁=0,09 кВт n₁=1400 мин⁻¹

n ₂ (мин ⁻¹)	M ₂ (Н·м)	i	fs	Mn (Н·м)	Редуктор	Габарит двигателя
4,2	207,6	329,58	2,3	480	FS50	56-B4
3,9	224,3	356,09	1,4	320	FA43	56-B4

P₁=0,12 кВт n₁=1400 мин⁻¹

28,3	39,9	49,43	8	320	FA42	63-A4
26,7	42,4	52,53	6,1	260	FA42	63-A4
24,2	45,8	57,95	2	90	FS20	63-A4
21,7	52	64,51	6,1	315	FA42	63-A4
20,2	55,9	69,37	3,4	190	FA42	63-A4
18,8	58,7	74,33	5,5	320	FA43	63-A4
17	65,1	82,48	7,8	510	FA53	63-A4
17	65,2	82,56	4,9	320	FA43	63-A4
16,4	68,7	85,19	3,3	230	FA42	63-A4
16,2	68,1	86,27	7	480	FS50	63-A4
16	69,1	87,48	4,6	320	FA43	63-A4
14,5	76	96,29	6,7	510	FA53	63-A4
14	79	100	6,1	480	FS50	63-A4
13,9	79,4	100,51	6,4	510	FA53	63-A4
13,8	80,1	101,4	4	320	FA43	63-A4
13,4	82,8	104,8	1,1	90	FS20	63-A4
12,1	91,2	115,56	5,6	510	FA53	63-A4
12,1	91,2	115,56	7,4	675	FC63	63-A4
11,9	92,7	117,38	5,2	480	FS50	63-A4
11,5	95,9	121,47	0,9	90	FS20	63-A4
11,4	96,8	122,57	3,3	320	FA43	63-A4
11,1	99,5	125,96	5,1	510	FA53	63-A4
11,1	99,5	125,96	6,7	665	FC63	63-A4
10,4	106,5	134,91	4,8	510	FA53	63-A4
10,4	106,5	134,91	6,3	675	FC63	63-A4
10,1	109,4	138,59	2,9	320	FA43	63-A4
10	110,6	140,1	4,3	480	FS50	63-A4
9,8	112,6	142,59	0,8	90	FS20	63-A4
9,5	116,1	147,05	4,4	510	FA53	63-A4
9,5	116,1	147,05	5,8	675	FC63	63-A4
9,1	120,8	153,05	6,7	810	FC73	63-A4
8,7	127	160,82	2,5	320	FA43	63-A4
8,6	129	163,31	7	900	FC73	63-A4
8,2	134,4	170,2	2,4	320	FA43	63-A4
8,2	134,6	170,44	3,8	510	FA53	63-A4
8,2	134,6	170,44	5	675	FC63	63-A4
7,9	140,6	178,01	6,4	900	FC73	63-A4
7,6	144,9	183,48	2,2	320	FA43	63-A4
7,6	145,4	184,15	3,5	510	FA53	63-A4
7,6	145,4	184,15	4,6	675	FC63	63-A4
7,3	151	191,24	3,2	480	FS50	63-A4
7,3	151,3	191,67	5,9	900	FC73	63-A4
6,8	162,6	205,87	3,1	510	FA53	63-A4
6,8	162,6	205,87	4,2	675	FC63	63-A4
6,8	162,9	206,32	5,5	900	FC73	63-A4

Выбор мотор-редукторов

P₁=0,12 кВт n₁=1400 мин⁻¹

n ₂ (мин ⁻¹)	M ₂ (Н·м)	i	fs	Mn (Н·м)	Редуктор	Габарит двигателя
6,5	169,1	214,15	1,9	320	FA43	63-A4
6,3	176	222,92	5,1	900	FC73	63-A4
6,2	177,9	225,33	1,8	320	FA43	63-A4
5,8	189,8	240,34	2,7	510	FA53	63-A4
5,8	189,8	240,34	3,6	675	FC63	63-A4
5,8	191,2	242,18	4,7	900	FC73	63-A4
5,7	192,9	244,32	1,7	320	FA43	63-A4
5,6	197,1	249,59	2,4	480	FS50	63-A4
5,6	197,5	250,15	4,6	900	FC73	63-A4
5,5	200,7	254,15	1,6	320	FA43	63-A4
5	220,5	279,22	2,3	510	FA53	63-A4
5	220,5	279,22	3	665	FC63	63-A4
4,8	228,3	289,08	3,9	900	FC73	63-A4
4,8	229	289,96	1,4	320	FA43	63-A4
4,7	236,9	300,05	1,4	320	FA43	63-A4
4,3	257,4	325,97	2	510	FA53	63-A4
4,3	257,4	325,97	2,6	675	FC63	63-A4
4,2	260,2	329,58	1,8	480	FS50	63-A4
4,2	260,8	330,31	3,4	890	FC73	63-A4
3,9	281,2	356,09	1,1	320	FA43	63-A4
3,8	287,7	364,41	1,8	510	FA53	63-A4
3,8	287,7	364,41	2,3	665	FC63	63-A4
3,5	311,6	394,59	2,9	900	FC73	63-A4
3,3	335,9	425,43	1,5	510	FA53	63-A4
3,3	335,9	425,43	2	675	FC63	63-A4
2,9	379,9	481,19	1,3	510	FA53	63-A4
2,9	379,9	481,19	1,8	665	FC63	63-A4
2,7	406,6	514,99	2,2	900	FC73	63-A4
2,5	443,6	561,76	1,1	510	FA53	63-A4
2,5	443,6	561,76	1,5	675	FC63	63-A4
2,1	536,9	680,03	1,7	900	FC73	63-A4

P₁=0,18 кВт n₁=1400 мин⁻¹

41,7	41,9	33,6	6	250	FA42	63-B4
38,7	45,2	36,21	7,1	320	FA42	63-B4
34,8	50,2	40,25	6	300	FA42	63-B4
28,3	61,7	49,43	5,2	320	FA42	63-B4
26,7	65,6	52,53	4	260	FA42	63-B4
24,2	70,8	57,95	1,3	90	FS20	63-B4
22,6	75,6	61,89	6,7	510	FA53	63-B4
21,7	80,5	64,51	3,9	315	FA42	63-B4
20,2	86,6	69,37	2,2	190	FA42	63-B4
19,7	87	71,16	5,9	510	FA53	63-B4
19,7	87	71,16	7,8	675	FC63	63-B4
18,8	90,8	74,33	3,5	320	FA43	63-B4
17	100,8	82,48	5,1	510	FA53	63-B4
17	100,8	82,48	6,7	675	FC63	63-B4
17	100,9	82,56	3,2	320	FA43	63-B4
16,4	106,3	85,19	2,2	230	FA42	63-B4

P₁=0,18 кВт n₁=1400 мин⁻¹

n ₂ (мин ⁻¹)	M ₂ (Н·м)	i	fs	Mn (Н·м)	Редуктор	Габарит двигателя
16,2	105,4	86,27	4,6	480	FS50	63-B4
16	106,9	87,48	3	320	FA43	63-B4
14,5	117,7	96,29	4,3	510	FA53	63-B4
14,5	117,7	96,29	5,7	675	FC63	63-B4
14	122,2	100	3,9	480	FS50	63-B4
14	122,5	100,22	7,3	900	FC73	63-B4
13,9	122,8	100,51	4,2	510	FA53	63-B4
13,9	122,8	100,51	5,5	675	FC63	63-B4
13,8	123,9	101,4	2,6	320	FA43	63-B4
12,1	141,2	115,56	3,6	510	FA53	63-B4
12,1	141,2	115,56	4,8	675	FC63	63-B4
12	142,4	116,56	6,3	900	FC73	63-B4
11,9	143,4	117,38	3,3	480	FS50	63-B4
11,4	149,8	122,57	2,1	320	FA43	63-B4
11,1	153,9	125,96	3,3	510	FA53	63-B4
11,1	153,9	125,96	4,3	665	FC63	63-B4
10,4	164,9	134,91	3,1	510	FA53	63-B4
10,4	164,9	134,91	4,1	675	FC63	63-B4
10,2	167,2	136,82	5,4	900	FC73	63-B4
10,1	169,4	138,59	1,9	320	FA43	63-B4
10	171,2	140,1	2,8	480	FS50	63-B4
9,5	179,7	147,05	2,8	510	FA53	63-B4
9,5	179,7	147,05	3,8	675	FC63	63-B4
9,1	187	153,05	4,3	810	FC73	63-B4
8,7	196,5	160,82	1,6	320	FA43	63-B4
8,6	199,6	163,31	4,5	900	FC73	63-B4
8,2	20					

Выбор мотор-редукторов

P₁=0,18 кВт n₁=1400 мин⁻¹

n ₂ (мин ⁻¹)	M ₂ (Н·м)	i	fs	Mn (Н·м)	Редуктор	Габарит двигателя
4,8	353,3	289,08	2,5	900	FC73	63-B4
4,8	354,3	289,96	0,9	320	FA43	63-B4
4,7	366,7	300,05	0,9	320	FA43	63-B4
4,3	398,3	325,97	1,3	510	FA53	63-B4
4,3	398,3	325,97	1,7	675	FC63	63-B4
4,2	402,7	329,58	1,2	480	FS50	63-B4
4,2	403,6	330,31	2,2	890	FC73	63-B4
3,8	445,3	364,41	1,1	510	FA53	63-B4
3,8	445,3	364,41	1,5	665	FC63	63-B4
3,5	482,2	394,59	1,9	900	FC73	63-B4
3,3	519,9	425,43	1	510	FA53	63-B4
3,3	519,9	425,43	1,3	675	FC63	63-B4
2,9	588	481,19	0,9	510	FA53	63-B4
2,9	588	481,19	1,1	665	FC63	63-B4
2,7	629,3	514,99	1,4	900	FC73	63-B4
2,5	686,5	561,76	1	675	FC63	63-B4
2,1	831	680,03	1,1	900	FC73	63-B4

P₁=0,25 кВт n₁=1400 мин⁻¹

n ₂ (мин ⁻¹)	M ₂ (Н·м)	i	fs	Mn (Н·м)	Редуктор	Габарит двигателя
56,7	40,3	24,7	7,9	320	FA42	71-A4
54,2	42,2	25,85	7,6	320	FA42	71-A4
47,5	48,1	29,49	6,6	320	FA42	71-A4
46,1	49,5	30,34	6,5	320	FA42	71-A4
41,7	54,8	33,6	4,6	250	FA42	71-A4
38,7	59,1	36,21	5,4	320	FA42	71-A4
36,3	62,9	38,55	7,8	490	FA52	71-A4
34,8	65,7	40,25	4,6	300	FA42	71-A4
31,6	72,3	44,32	6,8	490	FA52	71-A4
29,3	76,2	47,7	6,3	480	FS50	71-A4
28,3	80,7	49,43	4	320	FA42	71-A4
27,1	84,4	51,74	5,8	490	FA52	71-A4
27,1	84,4	51,74	8	675	FC62	71-A4
26,7	85,7	52,53	3	260	FA42	71-A4
24,2	92,6	57,95	1	90	FS20	71-A4
22,9	99,6	61,03	4,8	480	FA52	71-A4
22,9	99,6	61,03	4,8	480	FC62	71-A4
22,6	98,9	61,89	5,2	510	FA53	71-A4
22,6	98,9	61,89	6,8	675	FC63	71-A4
21,7	105,3	64,51	3	315	FA42	71-A4
20,2	113,2	69,37	1,7	190	FA42	71-A4
19,7	113,7	71,16	4,5	510	FA53	71-A4
19,7	113,7	71,16	5,9	675	FC63	71-A4
19,6	116,3	71,25	4,2	490	FA52	71-A4
19,6	116,3	71,25	4,8	560	FC62	71-A4
18,9	121	74,16	4,8	585	FC72	71-A4
18,8	118,8	74,33	2,7	320	FA43	71-A4
18,5	120,6	75,5	6,8	825	FC73	71-A4
17	131,8	82,48	3,9	510	FA53	71-A4
17	131,8	82,48	5,1	675	FC63	71-A4

P₁=0,25 кВт n₁=1400 мин⁻¹

n ₂ (мин ⁻¹)	M ₂ (Н·м)	i	fs	Mn (Н·м)	Редуктор	Габарит двигателя
17	131,9	82,56	2,4	320	FA43	71-A4
16,4	139	85,19	1,7	230	FA42	71-A4
16,2	140,8	86,25	4,8	680	FC72	71-A4
16,2	137,9	86,27	3,5	480	FS50	71-A4
16,2	138,2	86,47	6,5	900	FC73	71-A4
16	139,8	87,48	2,3	320	FA43	71-A4
14,5	153,9	96,29	3,3	510	FA53	71-A4
14,5	153,9	96,29	4,4	675	FC63	71-A4
14	159,8	100	3	480	FS50	71-A4
14	160,1	100,22	5,6	900	FC73	71-A4
13,9	160,6	100,51	3,2	510	FA53	71-A4
13,9	160,6	100,51	4,2	675	FC63	71-A4
13,8	162	101,4	2	320	FA43	71-A4
12,1	184,7	115,56	2,8	510	FA53	71-A4
12,1	184,7	115,56	3,7	675	FC63	71-A4
12	186,3	116,56	4,8	900	FC73	71-A4
11,9	187,6	117,38	2,6	480	FS50	71-A4
11,4	195,9	122,57	1,6	320	FA43	71-A4
11,1	201,3	125,96	2,5	510	FA53	71-A4
11,1	201,3	125,96	3,3	665	FC63	71-A4
10,4	215,6	134,91	2,4	510	FA53	71-A4
10,4	215,6	134,91	3,1	675	FC63	71-A4
10,2	218,6	136,82	4,1	900	FC73	71-A4
10,1	221,5	138,59	1,4	320	FA43	71-A4
10	223,9	140,1	2,1	480	FS50	71-A4
9,5	235	147,05	2,2	510	FA53	71-A4
9,5	235	147,05	2,9	675	FC63	71-A4
9,1	244,6	153,05	3,3	810	FC73	71-A4
8,7	257	160,82	1,2	320	FA43	71-A4
8,6	261	163,31	3,4	900	FC73	71-A4
8,2	272	170,2	1,2	320	FA43	71-A4
8,2	272,4	170,44	1,9	510	FA53	71-A4
8,2	272,4	170,44	2,5	675	FC63	71-A4
7,9	284,5	178,01	3,2	900	FC73	71-A4
7,8	286,7	179,39	7,3	2100	FC83	71-A4
7,6	293,2	183,48	1,1	320	FA43	71-A4
7,6	294,3	184,15	1,7	510	FA53	71-A4
7,6	294,3	184,15	2,3	675	FC63	71-A4
7,3	305,6	191,24	1,6	480	FS50	71-A4
7,3	306,3	191,67	2,9	900	FC73	71-A4
6,8	329	205,87	1,6	510	FA53	71-A4
6,8	329	205,87	2,1	675	FC63	71-A4
6,8	329,7	206,32	2,7	900	FC73	71-A4
6,5	342,2	214,15	0,9	320	FA43	71-A4
6,4	348,3	217,98	6	2100	FC83	71-A4
6,3	356,2	222,92	2,5	900	FC73	71-A4
6,2	360,1	225,33	0,9	320	FA43	71-A4
5,8	384,1	240,34	1,3	510	FA53	71-A4
5,8	384,1	240,34	1,8	675	FC63	71-A4
5,8	387	242,18	2,3	900	FC73	71-A4

Выбор мотор-редукторов

P₁=0,25 кВт n₁=1400 мин⁻¹

n ₂ (мин ⁻¹)	M ₂ (Н·м)	i	fs	Mn (Н·м)	Редуктор	Габарит двигателя
5,7	390,4	244,32	0,8	320	FA43	71-A4
5,7	394,8	247,03	4,9	1950	FC83	71-A4
5,6	398,8	249,59	1,2	480	FS50	71-A4
5,6	399,7	250,15	2,3	900	FC73	71-A4
5,5	406,1	254,15	0,8	320	FA43	71-A4
5	446,2	279,22	1,1	510	FA53	71-A4
5	446,2	279,22	1,5	665	FC63	71-A4
4,8	461,9	289,08	1,9	900	FC73	71-A4
4,7	479,7	300,17	4,4	2100	FC83	71-A4
4,3	520,9	325,97	1	510	FA53	71-A4
4,3	520,9	325,97	1,3	675	FC63	71-A4
4,2	526,7	329,58	0,9	480	FS50	71-A4
4,2	527,8	330,31	1,7	890	FC73	71-A4
3,8	582,3	364,41	0,9	510	FA53	71-A4
3,8	582,3	364,41	1,1	665	FC63	71-A4
3,5	630,6	394,59	1,4	900	FC73	71-A4
3,3	679,8	425,43	0,8	510	FA53	71-A4
3,3	679,8	425,43	1	675	FC63	71-A4
2,9	768,9	481,19	0,9	665	FC63	71-A4
2,7	823	514,99	1,1	900	FC73	71-A4
2,5	897,7	561,76	0,8	675	FC63	71-A4
2,1	1086,7	680,03	0,8	900	FC73	71-A4

P₁=0,37 кВт n₁=1400 мин⁻¹

n ₂ (мин ⁻¹)	M ₂ (Н·м)	i	fs	Mn (Н·м)	Редуктор	Габарит двигателя
92,4	36,7	15,16	7,1	260	FA42	71-B4
79,7	42,5	17,57	6,4	270	FA42	71-B4
77,1	43,9	18,16	6,6	290	FA42	71-B4
66,5	50,9	21,05	6,3	320	FA42	71-B4
62,8	53,9	22,3	5,9	320	FA42	71-B4
56,7	59,8	24,7	5,4	320	FA42	71-B4
54,2	62,5	25,85	5,1	320	FA42	71-B4
47,9	70,7	29,23	6,9	490	FA52	71-B4
47,5	71,3	29,49	4,5	320	FA42	71-B4
46,1	73,4	30,34	4,4	320	FA42	71-B4
45,7	74,1	30,65	6,6	490	FA52	71-B4
41,7	81,3	33,6	3,1	250	FA42	71-B4
39,1	86,6	35,78	5,7	490	FA52	71-B4
39,1	86,6	35,78	7,8	675	FC62	71-B4
38,7	87,6	36,21	3,7	320	FA42	71-B4
36,3	93,3	38,55	5,3	490	FA52	71-B4
36,3	93,3	38,55	6,2	580	FC62	71-B4
34,8	97,4	40,25	3,1	300	FA42	71-B4
31,6	107,2	44,32	4,6	490	FA52	71-B4
31,6	107,2	44,32	6,2	665	FC62	71-B4
29,8	113,8	47,02	6,2	705	FC72	71-B4
29,3	113	47,7	4,2	480	FS50	71-B4
28,3	119,6	49,43	2,7	320	FA42	71-B4
27,1	125,2	51,74	3,9	490	FA52	71-B4
27,1	125,2	51,74	5,4	675	FC62	71-B4

P₁=0,37 кВт n₁=1400 мин⁻¹

n ₂ (мин ⁻¹)	M ₂ (Н·м)	i	fs	Mn (Н·м)	Редуктор	Габарит двигателя
26,7	127,1	52,53	2	260	FA42	71-B4
26	130,3	53,85	6,2	810	FC72	71-B4
22,9	147,6	61,03	3,3	480	FA52	71-B4
22,9	147,6</					

Выбор мотор-редукторов

P₁=0,37 кВт n₁=1400 мин⁻¹

n ₂ (мин ⁻¹)	M ₂ (Н·м)	i	fs	Mn (Н·м)	Редуктор	Габарит двигателя
8,2	403,2	170,2	0,8	320	FA43	71-B4
8,2	403,7	170,44	1,3	510	FA53	71-B4
8,2	403,7	170,44	1,7	675	FC63	71-B4
7,9	421,7	178,01	2,1	900	FC73	71-B4
7,8	424,9	179,39	4,9	2100	FC83	71-B4
7,6	436,2	184,15	1,2	510	FA53	71-B4
7,6	436,2	184,15	1,5	675	FC63	71-B4
7,3	453	191,24	1,1	480	FS50	71-B4
7,3	454	191,67	2	900	FC73	71-B4
6,8	487,7	205,87	1	510	FA53	71-B4
6,8	487,7	205,87	1,4	675	FC63	71-B4
6,8	488,7	206,32	1,8	900	FC73	71-B4
6,4	516,3	217,98	4,1	2100	FC83	71-B4
6,3	528,1	222,92	1,7	900	FC73	71-B4
5,8	569,3	240,34	0,9	510	FA53	71-B4
5,8	569,3	240,34	1,2	675	FC63	71-B4
5,8	573,7	242,18	1,6	900	FC73	71-B4
5,7	585,2	247,03	3,3	1950	FC83	71-B4
5,6	591,2	249,59	0,8	480	FS50	71-B4
5,6	592,5	250,15	1,5	900	FC73	71-B4
5	661,4	279,22	0,8	510	FA53	71-B4
5	661,4	279,22	1	665	FC63	71-B4
4,8	684,8	289,08	1,3	900	FC73	71-B4
4,7	711	300,17	3	2100	FC83	71-B4
4,3	772,2	325,97	0,9	675	FC63	71-B4
4,2	782,4	330,31	1,1	890	FC73	71-B4
3,8	863,2	364,41	0,8	665	FC63	71-B4
3,5	934,7	394,59	1	900	FC73	71-B4

P₁=0,55 кВт n₁=1400 мин⁻¹

219,1	23,6	6,39	7,2	170	FA41	80-A4
178,4	29	7,85	7,8	225	FA41	80-A4
167	30,3	8,38	7,4	225	FA42	80-A4
139,4	36,3	10,04	6,6	240	FA42	80-A4
113,5	44,6	12,33	5,8	260	FA42	80-A4
92,4	54,9	15,16	4,7	260	FA42	80-A4
83,6	60,6	16,75	7,8	470	FA52	80-A4
79,7	63,6	17,57	4,2	270	FA42	80-A4
77,1	65,7	18,16	4,4	290	FA42	80-A4
72,7	69,7	19,25	7	490	FA52	80-A4
66,5	76,2	21,05	4,2	320	FA42	80-A4
64,3	78,8	21,78	6,2	490	FA52	80-A4
62,8	80,7	22,3	4	320	FA42	80-A4
56,7	89,4	24,7	3,6	320	FA42	80-A4
55,9	90,6	25,04	5,4	490	FA52	80-A4
55,9	90,6	25,04	7,4	675	FC62	80-A4
54,2	93,5	25,85	3,4	320	FA42	80-A4
47,9	105,8	29,23	4,6	490	FA52	80-A4
47,9	105,8	29,23	6,4	675	FC62	80-A4

P₁=0,55 кВт n₁=1400 мин⁻¹

n ₂ (мин ⁻¹)	M ₂ (Н·м)	i	fs	Mn (Н·м)	Редуктор	Габарит двигателя
47,5	106,7	29,49	3	320	FA42	80-A4
46,1	109,8	30,34	2,9	320	FA42	80-A4
45,7	110,9	30,65	4,4	490	FA52	80-A4
45,7	110,9	30,65	6,1	675	FC62	80-A4
41,7	121,6	33,6	2,1	250	FA42	80-A4
39,6	128,1	35,38	7	900	FC72	80-A4
39,1	129,5	35,78	3,8	490	FA52	80-A4
39,1	129,5	35,78	5,2	675	FC62	80-A4
38,7	131,1	36,21	2,4	320	FA42	80-A4
37,6	134,8	37,24	6,6	895	FC72	80-A4
36,3	139,5	38,55	3,5	490	FA52	80-A4
36,3	139,5	38,55	4,2	580	FC62	80-A4
34,8	145,7	40,25	2,1	300	FA42	80-A4
32,3	156,8	43,31	5,7	900	FC72	80-A4
31,6	160,4	44,32	3,1	490	FA52	80-A4
31,6	160,4	44,32	4,1	665	FC62	80-A4
29,8	170,2	47,02	4,1	705	FC72	80-A4
28,3	178,9	49,43	1,8	320	FA42	80-A4
27,1	187,3	51,74	2,6	490	FA52	80-A4
27,1	187,3	51,74	3,6	675	FC62	80-A4
26,7	190,1	52,53	1,4	260	FA42	80-A4
26	194,9	53,85	4,2	810	FC72	80-A4
22,9	220,9	61,03	2,2	480	FA52	80-A4
22,9	220,9	61,03	2,2	480	FC62	80-A4
22,6	219,3	61,89	2,3	510	FA53	80-A4
22,6	219,3	61,89	3,1	675	FC63	80-A4
22,4	226,7	62,63	4	900	FC72	80-A4
21,7	233,5	64,51	1,3	315	FA42	80-A4
20,2	251	69,37	0,8	190	FA42	80-A4
19,7	252,2	71,16	2	510	FA53	80-A4
19,7	252,2	71,16	2,7	675	FC63	80-A4
19,6	257,9	71,25	1,9	490	FA52	80-A4
19,6	257,9	71,25	2,2	560	FC62	80-A4
18,9	268,4	74,16	2,2	585	FC72	80-A4
18,5	267,5	75,5	3,1	825	FC73	80-A4
18	276,2	77,93	7,6	2100	FC83	80-A4
17	292,3	82,48	1,7	510	FA53	80-A4
17	292,3	82,48	2,3	675	FC63	80-A4
16,4	302,5	85,36	6,9	2100	FC83	80-A4
16,2	312,2	86,25	2,2	680	FC72	80-A4
16,2	306,4	86,47	2,9	900	FC73	80-A4
14,8	335,6	94,7	6,3	2100	FC83	80-A4
14,5	341,2	96,29	1,5	510	FA53	80-A4
14,5	341,2	96,29	2	675	FC63	80-A4
14	355,1	100,22	2,5	900	FC73	80-A4
13,9	356,2	100,51	1,4	510	FA53	80-A4
13,9	356,2	100,51	1,9	675	FC63	80-A4
13,8	359,1	101,35	5,8	2100	FC83	80-A4
12,1	409,5	115,56	1,2	510	FA53	80-A4
12,1	409,5	115,56	1,6	675	FC63	80-A4

Выбор мотор-редукторов

P₁=0,55 кВт n₁=1400 мин⁻¹

n ₂ (мин ⁻¹)	M ₂ (Н·м)	i	fs	Mn (Н·м)	Редуктор	Габарит двигателя
12	413,1	116,56	2,2	900	FC73	80-A4
11,4	436,4	123,15	4,8	2100	FC83	80-A4
11,1	446,4	125,96	1,1	510	FA53	80-A4
11,1	446,4	125,96	1,5	665	FC63	80-A4
10,4	478,1	134,91	1,1	510	FA53	80-A4
10,4	478,1	134,91	1,4	675	FC63	80-A4
10,2	484,9	136,82	1,9	900	FC73	80-A4
9,5	521,1	147,05	1	510	FA53	80-A4
9,5	521,1	147,05	1,3	675	FC63	80-A4
9,3	534,2	150,73	3,9	2100	FC83	80-A4
9,1	542,4	153,05	1,5	810	FC73	80-A4
8,6	578,8	163,31	1,6	900	FC73	80-A4
8,2	604	170,44	0,8	510	FA53	80-A4
8,2	604	170,44	1,1	675	FC63	80-A4
7,9	630,8	178,01	1,4	900	FC73	80-A4
7,8	635,7	179,39	3,3	2100	FC83	80-A4
7,6	652,6	184,15	0,8	510	FA53	80-A4
7,6	652,6	184,15	1	675	FC63	80-A4
7,3	679,2	191,67	1,3	900	FC73	80-A4
6,8	729,6	205,87	0,9	675	FC63	80-A4
6,8	731,2	206,32	1,2	900	FC73	80-A4
6,4	772,5	217,98	2,7	2100	FC83	80-A4
6,3	790	222,92	1,1	900	FC73	80-A4
5,8	851,7	240,34	0,8	675	FC63	80-A4
5,8	858,3	242,18	1	900	FC73	80-A4
5,7	875,4	247,03	2,2	1950	FC83	80-A4
5,6	886,5	250,15	1	900	FC73	80-A4
4,8	1024,4	289,08	0,9	900	FC73	80-A4
4,7	1063,7	300,17	2	2100	FC83	80-A4
4,2	1170,5	330,31	0,8	890	FC73	80-A4

P₁=0,75 кВт n₁=1400 мин⁻¹

262,5	26,7	5,33	6,4	170	FA41	80-B4
219,1	32	6,39	5,3	170	FA41	80-B4
185,3	37,1	7,56	7,8	290	FA52	80-B4
178,4	39,3	7,85	5,7	225	FA41	80-B4
167	41,1	8,38	5,5	225	FA42	80-B4
158,7	43,3	8,82	7,4	320	FA52	80-B4
139,4	49,3	10,04	4,9	240	FA42	80-B4
113,5	60,5	12,33	4,3	260	FA42	80-B4
113	60,8	12,39	7,4	450	FA52	80-B4
98,3	69,9	14,24	6,4	450	FA52	80-B4
92,4	74,4	15,16	3,5	260	FA42	80-B4
83,6	82,2	16,75	5,7	470	FA52	80-B4
79,7	86,2	17,57	3,1	270	FA42	80-B4
77,1	89,1	18,16	3,3	290	FA42	80-B4
72,7	94,5	19,25	5,2	490	FA52	80-B4
72,7	94,5	19,25	7,1	675	FC62	80-B4
66,5	103,2	21,05	3,1	320	FA42	80-B4

P₁=0,75 кВт n₁=1400 мин⁻¹

n ₂ (мин ⁻¹)	M ₂ (Н·м)	i	fs	Mn (Н·м)	Редуктор	Габарит двигателя
64,3	106,8	21,78	4,6	490	FA52	80-B4
64,3	106,8	21,78	6,3	675	FC62	80-B4
62,8	109,4	22,3	2,9	320	FA42	80-B4
59,8	114,8	23,39	7,8	900	FC72	80-B4
56,7	121,2	24,7	2,6	320	FA42	80-B4
55,9	122,8	25,04	4	490	FA52	80-B4
55,9	122,8	25,04	5,5	675	FC62	80-B4
54,2	126,8	25,85	2,5	320	FA42	80-B4
51,5	133,5	27,21	6,7	900	FC72	80-B4
47,9	143,4	29,23	3,4	490	FA52	80-B4
47,9	143,4	29,23	4,7	675	FC62	80-B4
47,5	144,7	29,49	2,2	320	FA42	80-B4
46,1	148,8	30,34	2,2	320	FA42	80-B4
46	149,2	30,42	6	900	FC72	80-B4
45,7	150,3	30,65	3,3	490	FA52	80-B4
45,7	150,3	30,65	4,5	675	FC62	80-B4
41,7	164,8	33,6	1,5	250	FA42	80-B4
39,6	173,6	35,38	5,2	900	FC72	80-B4
39,1	175,5	35,78	2,8	490	FA52	80-B4
39,1	175,5	35,78	3,8	675	FC62	80-B4
38,7	177,6	36,21	1,8	320	FA42	80-B4
37,6	182,7	37,24	4,9	895	FC72	80-B4
36,3	189,1	38,55	2,6	490	FA52	80-B4
36,3	189,1	38,55	3,1	580	FC	

Выбор мотор-редукторов

P₁=0,75 кВт n₁=1400 мин⁻¹

n ₂ (мин ⁻¹)	M ₂ (Н·м)	i	fs	Mn (Н·м)	Редуктор	Габарит двигателя
17	396,2	82,48	1,3	510	FA53	80-B4
17	396,2	82,48	1,7	675	FC63	80-B4
16,4	410	85,36	5,1	2100	FC83	80-B4
16,2	423,1	86,25	1,6	680	FC72	80-B4
16,2	415,3	86,47	2,2	900	FC73	80-B4
14,8	454,9	94,7	4,6	2100	FC83	80-B4
14,5	462,5	96,29	1,1	510	FA53	80-B4
14,5	462,5	96,29	1,5	675	FC63	80-B4
14	481,4	100,22	1,9	900	FC73	80-B4
13,9	482,8	100,51	1,1	510	FA53	80-B4
13,9	482,8	100,51	1,4	675	FC63	80-B4
13,8	486,8	101,35	4,3	2100	FC83	80-B4
12,1	555,1	115,56	0,9	510	FA53	80-B4
12,1	555,1	115,56	1,2	675	FC63	80-B4
12	559,9	116,56	1,6	900	FC73	80-B4
11,4	591,5	123,15	3,6	2100	FC83	80-B4
11,1	605,1	125,96	0,8	510	FA53	80-B4
11,1	605,1	125,96	1,1	665	FC63	80-B4
10,4	648	134,91	0,8	510	FA53	80-B4
10,4	648	134,91	1	675	FC63	80-B4
10,2	657,2	136,82	1,4	900	FC73	80-B4
9,5	706,4	147,05	1	675	FC63	80-B4
9,3	724	150,73	2,9	2100	FC83	80-B4
9,1	735,2	153,05	1,1	810	FC73	80-B4
8,6	784,5	163,31	1,1	900	FC73	80-B4
8,2	818,7	170,44	0,8	675	FC63	80-B4
7,9	855,1	178,01	1,1	900	FC73	80-B4
7,8	861,7	179,39	2,4	2100	FC83	80-B4
7,6	884,6	184,15	0,8	675	FC63	80-B4
7,3	920,6	191,67	1	900	FC73	80-B4
6,8	991,1	206,32	0,9	900	FC73	80-B4
6,4	1047	217,98	2	2100	FC83	80-B4
6,3	1070,8	222,92	0,8	900	FC73	80-B4
5,8	1163,3	242,18	0,8	900	FC73	80-B4
5,7	1186,6	247,03	1,6	1950	FC83	80-B4
4,7	1441,8	300,17	1,5	2100	FC83	80-B4

P₁=1,1 кВт n₁=1400 мин⁻¹

480,8	21,3	2,91	6,6	140	FA41	90-S4
373,3	27,4	3,75	5,8	160	FA41	90-S4
262,5	38,9	5,33	4,4	170	FA41	90-S4
219,1	46,6	6,39	3,6	170	FA41	90-S4
213	47	6,57	6	280	FA52	90-S4
185,3	54	7,56	5,4	290	FA52	90-S4
185,3	54	7,56	7,2	390	FC62	90-S4
178,4	57,3	7,85	3,9	225	FA41	90-S4
167	59,9	8,38	3,8	225	FA42	90-S4
158,7	63,1	8,82	5,1	320	FA52	90-S4
158,7	63,1	8,82	6,5	410	FC62	90-S4

P₁=1,1 кВт n₁=1400 мин⁻¹

n ₂ (мин ⁻¹)	M ₂ (Н·м)	i	fs	Mn (Н·м)	Редуктор	Габарит двигателя
139,4	71,8	10,04	3,3	240	FA42	90-S4
113,5	88,2	12,33	2,9	260	FA42	90-S4
113	88,6	12,39	5,1	450	FA52	90-S4
113	88,6	12,39	6,5	580	FC62	90-S4
98,3	101,8	14,24	4,4	450	FA52	90-S4
98,3	101,8	14,24	5,9	600	FC62	90-S4
92,7	108,1	15,11	7,2	775	FC72	90-S4
92,4	108,4	15,16	2,4	260	FA42	90-S4
83,6	119,8	16,75	3,9	470	FA52	90-S4
83,6	119,8	16,75	5,6	665	FC62	90-S4
80,9	123,8	17,3	7,2	885	FC72	90-S4
79,7	125,7	17,57	2,1	270	FA42	90-S4
77,1	129,9	18,16	2,2	290	FA42	90-S4
72,7	137,7	19,25	3,6	490	FA52	90-S4
72,7	137,7	19,25	4,9	675	FC62	90-S4
69,6	143,9	20,13	6,3	900	FC72	90-S4
66,5	150,5	21,05	2,1	320	FA42	90-S4
64,3	155,8	21,78	3,1	490	FA52	90-S4
64,3	155,8	21,78	4,3	675	FC62	90-S4
62,8	159,5	22,3	2	320	FA42	90-S4
59,8	167,3	23,39	5,4	900	FC72	90-S4
56,7	176,7	24,7	1,8	320	FA42	90-S4
55,9	179,1	25,04	2,7	490	FA52	90-S4
55,9	179,1	25,04	3,8	675	FC62	90-S4
54,2	184,9	25,85	1,7	320	FA42	90-S4
51,5	194,6	27,21	4,6	900	FC72	90-S4
47,9	209,1	29,23	2,3	490	FA52	90-S4
47,9	209,1	29,23	3,2	675	FC62	90-S4
47,5	210,9	29,49	1,5	320	FA42	90-S4
46,1	217	30,34	1,5	320	FA42	90-S4
46	217,6	30,42	4,1	900	FC72	90-S4
45,7	219,2	30,65	2,2	490	FA52	90-S4
45,7	219,2	30,65	3,1	675	FC62	90-S4
41,7	240,3	33,6	1	250	FA42	90-S4
39,6	253,1	35,38	3,6	900	FC72	90-S4
39,1	255,9	35,78	1,9	490	FA52	90-S4
39,1	255,9	35,78	2,6	675	FC62	90-S4
38,7	259	36,21	1,2	320	FA42	90-S4
37,6	266,3	37,24	3,4	895	FC72	90-S4
36,3	275,7	38,55	1,8	490	FA52	90-S4
36,3	275,7	38,55	2,1	580	FC62	90-S4
34,8	287,9	40,25	1	300	FA42	90-S4
32,3	309,8	43,31	2,9	900	FC72	90-S4
31,6	317	44,32	1,5	490	FA52	90-S4
31,6	317	44,32	2,1	665	FC62	90-S4
29,8	336,3	47,02	2,1	705	FC72	90-S4
28,8	340	48,55	6,2	2100	FC83	90-S4
28,3	353,5	49,43	0,9	320	FA42	90-S4
27,1	370,1	51,74	1,3	490	FA52	90-S4
27,1	370,1	51,74	1,8	675	FC62	90-S4

Выбор мотор-редукторов

P₁=1,1 кВт n₁=1400 мин⁻¹

n ₂ (мин ⁻¹)	M ₂ (Н·м)	i	fs	Mn (Н·м)	Редуктор	Габарит двигателя
26	385,1	53,85	2,1	810	FC72	90-S4
24,3	403,7	57,64	5,2	2100	FC83	90-S4
22,9	436,5	61,03	1,1	480	FA52	90-S4
22,9	436,5	61,03	1,1	480	FC62	90-S4
22,6	433,4	61,89	1,2	510	FA53	90-S4
22,6	433,4	61,89	1,6	675	FC63	90-S4
22,4	448	62,63	2	900	FC72	90-S4
21,3	459,7	65,64	4,6	2100	FC83	90-S4
20	490,5	70,04	4,3	2100	FC83	90-S4
19,7	498,3	71,16	1	510	FA53	90-S4
19,7	498,3	71,16	1,4	675	FC63	90-S4
19,6	509,6	71,25	1	490	FA52	90-S4
19,6	509,6	71,25	1,1	560	FC62	90-S4
18,9	530,4	74,16	1,1	585	FC72	90-S4
18,5	528,7	75,5	1,6	825	FC73	90-S4
18	545,8	77,93	3,8	2100	FC83	90-S4
17	577,6	82,48	0,9	510	FA53	90-S4
17	577,6	82,48	1,2	675	FC63	90-S4
16,4	597,8	85,36	3,5	2100	FC83	90-S4
16,2	616,9	86,25	1,1	680	FC72	90-S4
16,2	605,5	86,47	1,5	900	FC73	90-S4
14,8	663,2	94,7	3,2	2100	FC83	90-S4
14,5	674,3	96,29	0,8	510	FA53	90-S4
14,5	674,3	96,29	1	675	FC63	90-S4
14	701,8	100,22	1,3	900	FC73	90-S4
13,9	703,9	100,51	1	675	FC63	90-S4
13,8	709,7	101,35	3	2100	FC83	90-S4
12,1	809,3	115,56	0,8	675	FC63	90-S4
12	816,3	116,56	1,1	900	FC73	90-S4
11,4	862,4	123,15	2,4	2100	FC83	90-S4
11,1	882,1	125,96	0,8	665	FC63	90-S4
10,2	958,2	136,82	0,9	900	FC73	90-S4
9,3	1055,6	150,73	2	2100	FC83	90-S4
9,1	1071,8	153,05	0,8	810	FC73	90-S4
8,6	1143,7	163,31	0,8	900	FC73	90-S4
7,8	1256,3	179,39	1,7	2100	FC83	90-S4
6,4	1526,5	217,98	1,4	2100	FC83	90-S4
5,7	1729,9	247,03	1,1	1950	FC83	90-S4
4,7	2102,1	300,17	1	2100	FC83	90-S4

P₁=1,5 кВт n₁=1400 мин⁻¹

480,8	29,1	2,91	4,8	140	FA41	90-LA4
373,3	37,5	3,75	4,3	160	FA41	90-LA4
262,5	53,3	5,33	3,2	170	FA41	90-LA4
219,1	63,9	6,39	2,7	170	FA41	90-LA4
213	64,4	6,57	4,4	280	FA52	90-LA4
213	64,4	6,57	5,9	380	FC62	90-LA4
185,3	74	7,56	3,9	290	FA52	90-LA4
185,3	74	7,56	5,3	390	FC62	90-LA4

P₁=1,5 кВт n₁=1400 мин⁻¹

n ₂ (мин ⁻¹)	M ₂ (Н·м)	i	fs	Mn (Н·м)	Редуктор	Габарит двигателя
178,4	78,4	7,85	2,9	225	FA41	90-LA4
174,6	78,5	8,02	6,6	520	FC72	90-LA4
167	82,1	8,38	2,7	225	FA42	90-LA4
158,7	86,4	8,82	3,7	320	FA52	90-LA4
158,7	86,4	8,82	4,7	410	FC62	90-LA4
152,5	89,9	9,18	6,6	59		

Выбор мотор-редукторов

P₁=1,5 кВт n₁=1400 мин⁻¹

n ₂ (мин ⁻¹)	M ₂ (Н·м)	i	fs	Mn (Н·м)	Редуктор	Габарит двигателя
31,6	434	44,32	1,1	490	FA52	90-LA4
31,6	434	44,32	1,5	665	FC62	90-LA4
29,8	460,4	47,02	1,5	705	FC72	90-LA4
28,8	465,5	48,55	4,5	2100	FC83	90-LA4
27,1	506,6	51,74	1	490	FA52	90-LA4
27,1	506,6	51,74	1,3	675	FC62	90-LA4
26	527,3	53,85	1,5	810	FC72	90-LA4
24,3	552,7	57,64	3,8	2100	FC83	90-LA4
22,9	597,6	61,03	0,8	480	FA52	90-LA4
22,9	597,6	61,03	0,8	480	FC62	90-LA4
22,6	593,4	61,89	0,9	510	FA53	90-LA4
22,6	593,4	61,89	1,1	675	FC63	90-LA4
22,4	613,3	62,63	1,5	900	FC72	90-LA4
21,3	629,3	65,64	3,3	2100	FC83	90-LA4
20	671,5	70,04	3,1	2100	FC83	90-LA4
19,7	682,3	71,16	1	675	FC63	90-LA4
19,6	697,7	71,25	0,8	560	FC62	90-LA4
18,9	726,1	74,16	0,8	585	FC72	90-LA4
18,5	723,9	75,5	1,1	825	FC73	90-LA4
18	747,2	77,93	2,8	2100	FC83	90-LA4
17	790,8	82,48	0,9	675	FC63	90-LA4
16,4	818,4	85,36	2,6	2100	FC83	90-LA4
16,2	844,6	86,25	0,8	680	FC72	90-LA4
16,2	829	86,47	1,1	900	FC73	90-LA4
14,8	907,9	94,7	2,3	2100	FC83	90-LA4
14	960,9	100,22	0,9	900	FC73	90-LA4
13,8	971,7	101,35	2,2	2100	FC83	90-LA4
12	1117,6	116,56	0,8	900	FC73	90-LA4
11,4	1180,7	123,15	1,8	2100	FC83	90-LA4
9,3	1445,2	150,73	1,5	2100	FC83	90-LA4
7,8	1720	179,39	1,2	2100	FC83	90-LA4
6,4	2090	217,98	1	2100	FC83	90-LA4
5,7	2368,5	247,03	0,8	1950	FC83	90-LA4

P₁=1,8 кВт n₁=1400 мин⁻¹

n ₂ (мин ⁻¹)	M ₂ (Н·м)	i	fs	Mn (Н·м)	Редуктор	Габарит двигателя
480,8	36	2,91	3,9	140	FA41	90-LB4
373,3	46,3	3,75	3,5	160	FA41	90-LB4
262,5	65,9	5,33	2,6	170	FA41	90-LB4
219,1	78,9	6,39	2,2	170	FA41	90-LB4
213	79,5	6,57	3,5	280	FA52	90-LB4
213	79,5	6,57	4,8	380	FC62	90-LB4
185,3	91,4	7,56	3,2	290	FA52	90-LB4
185,3	91,4	7,56	4,3	390	FC62	90-LB4
178,4	96,9	7,85	2,3	225	FA41	90-LB4
174,6	97	8,02	5,4	520	FC72	90-LB4
167	101,4	8,38	2,2	225	FA42	90-LB4
158,7	106,7	8,82	3	320	FA52	90-LB4
158,7	106,7	8,82	3,8	410	FC62	90-LB4
152,5	111,1	9,18	5,3	590	FC72	90-LB4

P₁=1,8 кВт n₁=1400 мин⁻¹

n ₂ (мин ⁻¹)	M ₂ (Н·м)	i	fs	Mn (Н·м)	Редуктор	Габарит двигателя
139,4	121,4	10,04	2	240	FA42	90-LB4
131,1	129,2	10,68	5,3	680	FC72	90-LB4
113,5	149,1	12,33	1,7	260	FA42	90-LB4
113	149,8	12,39	3	450	FA52	90-LB4
113	149,8	12,39	3,9	580	FC62	90-LB4
98,3	172,3	14,24	2,6	450	FA52	90-LB4
98,3	172,3	14,24	3,5	600	FC62	90-LB4
92,7	182,8	15,11	4,2	775	FC72	90-LB4
92,4	183,3	15,16	1,4	260	FA42	90-LB4
83,6	202,6	16,75	2,3	470	FA52	90-LB4
83,6	202,6	16,75	3,3	665	FC62	90-LB4
80,9	209,3	17,3	4,2	885	FC72	90-LB4
79,7	212,5	17,57	1,3	270	FA42	90-LB4
77,1	219,6	18,16	1,3	290	FA42	90-LB4
72,7	232,9	19,25	2,1	490	FA52	90-LB4
72,7	232,9	19,25	2,9	675	FC62	90-LB4
69,6	243,4	20,13	3,7	900	FC72	90-LB4
66,5	254,6	21,05	1,3	320	FA42	90-LB4
64,3	263,4	21,78	1,9	490	FA52	90-LB4
64,3	263,4	21,78	2,6	675	FC62	90-LB4
62,8	269,7	22,3	1,2	320	FA42	90-LB4
59,8	283	23,39	3,2	900	FC72	90-LB4
56,7	298,8	24,7	1,1	320	FA42	90-LB4
55,9	302,9	25,04	1,6	490	FA52	90-LB4
55,9	302,9	25,04	2,2	675	FC62	90-LB4
54,2	312,6	25,85	1	320	FA42	90-LB4
51,5	329,1	27,21	2,7	900	FC72	90-LB4
47,9	353,6	29,23	1,4	490	FA52	90-LB4
47,9	353,6	29,23	1,9	675	FC62	90-LB4
47,5	356,7	29,49	0,9	320	FA42	90-LB4
46,1	367	30,34	0,9	320	FA42	90-LB4
46	368	30,42	2,4	900	FC72	90-LB4
45,7	370,7	30,65	1,3	490	FA52	90-LB4
45,7	370,7	30,65	1,8	675	FC62	90-LB4
39,6	428	35,38	2,1	900	FC72	90-LB4
39,1	432,8	35,78	1,1	490	FA52	90-LB4
39,1	432,8	35,78	1,6	675	FC62	90-LB4
37,6	450,4	37,24	2	895	FC72	90-LB4
36,3	466,3	38,55	1,1	490	FA52	90-LB4
36,3	466,3	38,55	1,2	580	FC62	90-LB4
32,3	523,9	43,31	1,7	900	FC72	90-LB4
31,6	536,1	44,32	0,9	490	FA52	90-LB4
31,6	536,1	44,32	1,2	665	FC62	90-LB4
29,8	568,8	47,02	1,2	705	FC72	90-LB4
28,8	575	48,55	3,7	2100	FC83	90-LB4
27,1	625,9	51,74	0,8	490	FA52	90-LB4
27,1	625,9	51,74	1,1	675	FC62	90-LB4
26	651,4	53,85	1,2	810	FC72	90-LB4
24,3	682,7	57,64	3,1	2100	FC83	90-LB4
22,6	733,1	61,89	0,9	675	FC63	90-LB4

Выбор мотор-редукторов

P₁=1,8 кВт n₁=1400 мин⁻¹

n ₂ (мин ⁻¹)	M ₂ (Н·м)	i	fs	Mn (Н·м)	Редуктор	Габарит двигателя
22,4	757,6	62,63	1,2	900	FC72	90-LB4
21,3	777,4	65,64	2,7	2100	FC83	90-LB4
20	829,5	70,04	2,5	2100	FC83	90-LB4
19,7	842,8	71,16	0,8	675	FC63	90-LB4
18,5	894,2	75,5	0,9	825	FC73	90-LB4
18	923	77,93	2,3	2100	FC83	90-LB4
16,4	1011	85,36	2,1	2100	FC83	90-LB4
16,2	1024,1	86,47	0,9	900	FC73	90-LB4
14,8	1121,6	94,7	1,9	2100	FC83	90-LB4
14	1187	100,22	0,8	900	FC73	90-LB4
13,8	1200,3	101,35	1,7	2100	FC83	90-LB4
11,4	1458,5	123,15	1,4	2100	FC83	90-LB4
9,3	1785,3	150,73	1,2	2100	FC83	90-LB4
7,8	2124,7	179,39	1	2100	FC83	90-LB4
6,4	2581,7	217,98	0,8	2100	FC83	90-LB4
527,9	374,3	2,65	1,7	650	FC81	180-L4
409,2	482,8	3,42	1,6	750	FC81	180-L4
304,3	649,2	4,6	1,5	950	FC81	180-L4
256,3	770,7	5,46	1,3	1000	FC81	180-L4
234,1	826,7	5,98	1,2	1000	FC82	180-L4
211	936,5	6,64	1,3	1175	FC81	180-L4
197,2	981,5	7,1	1,2	1175	FC82	180-L4
162,3	1192,6	8,63	1,1	1350	FC82	180-L4
124,2	1558	11,27	1	1500	FC82	180-L4
104,6	1849,8	13,38	0,9	1700	FC82	180-L4
91,9	2106,4	15,24	0,9	1900	FC82	180-L4
86,1	2247,7	16,26	0,9	2100	FC82	180-L4
77,4	2500,9	18,09	0,8	2100	FC82	180-L4

P₁=2,2 кВт n₁=1400 мин⁻¹

n ₂ (мин ⁻¹)	M ₂ (Н·м)	i	fs	Mn (Н·м)	Редуктор	Габарит двигателя
480,8	42,2	2,91	3,3	140	FA41	100-LA4
373,3	54,4	3,75	2,9	160	FA41	100-LA4
262,5	77,4	5,33	2,2	170	FA41	100-LA4
219,1	92,7	6,39	1,8	170	FA41	100-LA4
213	93,4	6,57	3	280	FA52	100-LA4
213	93,4	6,57	4,1	380	FC62	100-LA4
185,3	107,4	7,56	2,7	290	FA52	100-LA4
185,3	107,4	7,56	3,6	390	FC62	100-LA4
178,4	113,8	7,85	2	225	FA41	100-LA4
174,6	113,9	8,02	4,6	520	FC72	100-LA4
167	119,1	8,38	1,9	225	FA42	100-LA4
158,7	125,3	8,82	2,6	320	FA52	100-LA4
158,7	125,3	8,82	3,3	410	FC62	100-LA4
152,5	130,4	9,18	4,5	590	FC72	100-LA4
139,4	142,6	10,04	1,7	240	FA42	100-LA4
131,1	151,7	10,68	4,5	680	FC72	100-LA4
113,5	175,2	12,33	1,5	260	FA42	100-LA4
113	176	12,39	2,6	450	FA52	100-LA4
113	176	12,39	3,3	580	FC62	100-LA4

P₁=2,2 кВт n₁=1400 мин⁻¹

n ₂ (мин ⁻¹)	M ₂ (Н·м)	i	fs	Mn (Н·м)	Редуктор	Габарит двигателя
98,3	202,3	14,24	2,2	450	FA52	100-LA4
98,3	202,3	14,24	3	600	FC62	100-LA4
92,7	214,7	15,11	3,6	775	FC72	100-LA4
92,4	215,4	15,16	1,2	260	FA42	100-LA4
83,6	237,9	16,75	2	470	FA52	100-LA4
83,6	237,9	16,75	2,8	665	FC62	100-LA4
80,9	245,8	17,3	3,6	885	FC72	100-LA4
79,7	249,6	17,57	1,1	270	FA42	100-LA4
77,1	258	18,16	1,1	290	FA42	100-LA4
72,7	273,6	19,25	1,8	490	FA52	100-LA4
72,7	273,6	19,25	2,5	675	FC62	100-LA4
69,6	285,9	20,13	3,1	900	FC72	100-LA4
66,5	299	21,05	1,1	320	FA42	100-LA4
64,3	309,4	21,78	1,6	490	FA52	100-LA4
64,3	309,4	21,78	2,2	675	FC62	100-LA4
62,8	316,8	22,3	1	320	FA42	100-LA4
59,8	332,4	23,39	2,7	900	FC72	100-LA4
56,7	351	2				

Выбор мотор-редукторов

P ₁ =2,2 кВт n ₁ =1400 мин ⁻¹						
n ₂ (мин ⁻¹)	M ₂ (Н·м)	i	fs	Mn (Н·м)	Редуктор	Габарит двигателя

7,8	2495,7	179,39	0,8	2100	FC83	100-LB4
-----	--------	--------	-----	------	------	---------

P ₁ =3,0 кВт n ₁ =1400 мин ⁻¹						
n ₂ (мин ⁻¹)	M ₂ (Н·м)	i	fs	Mn (Н·м)	Редуктор	Габарит двигателя

480,8	57,4	2,91	2,4	140	FA41	100-LB4
373,3	73,9	3,75	2,2	160	FA41	100-LB4
262,5	105,1	5,33	1,6	170	FA41	100-LB4
219,1	125,8	6,39	1,4	170	FA41	100-LB4
213	126,8	6,57	2,2	280	FA52	100-LB4
213	126,8	6,57	3	380	FC62	100-LB4
185,3	145,8	7,56	2	290	FA52	100-LB4
185,3	145,8	7,56	2,7	390	FC62	100-LB4
178,4	154,6	7,85	1,5	225	FA41	100-LB4
174,6	154,7	8,02	3,4	520	FC72	100-LB4
167	161,7	8,38	1,4	225	FA42	100-LB4

158,7	170,2	8,82	1,9	320	FA52	100-LB4
158,7	170,2	8,82	2,4	410	FC62	100-LB4
152,5	177,2	9,18	3,3	590	FC72	100-LB4
139,4	193,7	10,04	1,2	240	FA42	100-LB4
131,1	206,1	10,68	3,3	680	FC72	100-LB4

113,5	237,9	12,33	1,1	260	FA42	100-LB4
113	239	12,39	1,9	450	FA52	100-LB4
113	239	12,39	2,4	580	FC62	100-LB4
98,3	274,8	14,24	1,6	450	FA52	100-LB4
98,3	274,8	14,24	2,2	600	FC62	100-LB4

92,7	291,5	15,11	2,7	775	FC72	100-LB4
92,4	292,5	15,16	0,9	260	FA42	100-LB4
83,6	323,1	16,75	1,5	470	FA52	100-LB4
83,6	323,1	16,75	2,1	665	FC62	100-LB4
80,9	333,9	17,3	2,7	885	FC72	100-LB4

79,7	339	17,57	0,8	270	FA42	100-LB4
77,1	350,4	18,16	0,8	290	FA42	100-LB4
72,7	371,5	19,25	1,3	490	FA52	100-LB4
72,7	371,5	19,25	1,8	675	FC62	100-LB4
69,6	388,3	20,13	2,3	900	FC72	100-LB4

66,5	406,1	21,05	0,8	320	FA42	100-LB4
64,3	420,2	21,78	1,2	490	FA52	100-LB4
64,3	420,2	21,78	1,6	675	FC62	100-LB4
59,8	451,4	23,39	2	900	FC72	100-LB4
55,9	483,1	25,04	1	490	FA52	100-LB4

55,9	483,1	25,04	1,4	675	FC62	100-LB4
51,5	525	27,21	1,7	900	FC72	100-LB4
47,9	564	29,23	0,9	490	FA52	100-LB4
47,9	564	29,23	1,2	675	FC62	100-LB4
46	587	30,42	1,5	900	FC72	100-LB4

45,7	591,4	30,65	0,8	490	FA52	100-LB4
45,7	591,4	30,65	1,1	675	FC62	100-LB4
39,6	682,8	35,38	1,3	900	FC72	100-LB4
39,1	690,4	35,78	1	675	FC62	100-LB4
37,6	718,6	37,24	1,2	895	FC72	100-LB4

P ₁ =3,0 кВт n ₁ =1400 мин ⁻¹						
n ₂ (мин ⁻¹)	M ₂ (Н·м)	i	fs	Mn (Н·м)	Редуктор	Габарит двигателя

36,3	743,8	38,55	0,8	580	FC62	100-LB4
32,3	835,7	43,31	1,1	900	FC72	100-LB4
31,6	855,2	44,32	0,8	665	FC62	100-LB4
29,8	907,3	47,02	0,8	705	FC72	100-LB4
28,8	917,3	48,55	2,3	2100	FC83	100-LB4

26	1039,1	53,85	0,8	810	FC72	100-LB4
24,3	1089,1	57,64	1,9	2100	FC83	100-LB4
21,3	1240,2	65,64	1,7	2100	FC83	100-LB4
20	1323,3	70,04	1,6	2100	FC83	100-LB4
18	1472,4	77,93	1,4	2100	FC83	100-LB4

16,4	1612,8	85,36	1,3	2100	FC83	100-LB4
14,8	1789,2	94,7	1,2	2100	FC83	100-LB4
13,8	1914,8	101,35	1,1	2100	FC83	100-LB4
11,4	2326,7	123,15	0,9	2100	FC83	100-LB4

P ₁ =4,0 кВт n ₁ =1400 мин ⁻¹						
n ₂ (мин ⁻¹)	M ₂ (Н·м)	i	fs	Mn (Н·м)	Редуктор	Габарит двигателя

480,8	76,2	2,91	1,8	140	FA41	112-M4
373,3	98,1	3,75	1,6	160	FA41	112-M4
262,5	139,6	5,33	1,2	170	FA41	112-M4
219,1	167,2	6,39	1	170	FA41	112-M4
213	168,5	6,57	1,7	280	FA52	112-M4

213	168,5	6,57	2,3	380	FC62	112-M4
185,3	193,7	7,56	1,5	290	FA52	112-M4
185,3	193,7	7,56	2	390	FC62	112-M4
178,4	205,3	7,85	1,1	225	FA41	112-M4
174,6	205,5	8,02	2,5	520	FC72	112-M4

167	214,8	8,38	1	225	FA42	112-M4
158,7	226,1	8,82	1,4	320	FA52	112-M4
158,7	226,1	8,82	1,8	410	FC62	112-M4
152,5	235,3	9,18	2,5	590	FC72	112-M4
139,4	257,3	10,04	0,9	240	FA42	112-M4

131,1	273,7	10,68	2,5	680	FC72	112-M4
113,5	316	12,33	0,8	260	FA42	112-M4
113	317,5	12,39	1,4	450	FA52	112-M4
113	317,5	12,39	1,8	580	FC62	112-M4
98,3	365	14,24	1,2	450	FA52	112-M4

98,3	365	14,24	1,6	600	FC62	112-M4
92,7	387,3	15,11	2	775	FC72	112-M4
83,6	429,2	16,75	1,1	470	FA52	112-M4
83,6	429,2	16,75	1,5	665	FC62	112-M4
80,9	443,5	17,3	2	885	FC72	112-M4

72,7	493,5	19,25	1	490	FA52	112-M4
72,7	493,5	19,25	1,4	675	FC62	112-M4
69,6	515,8	20,13	1,7	900	FC72	112-M4
64,3	558,2	21,78	0,9	490	FA52	112-M4
64,3	558,2	21,78	1,2	675	FC62	112-M4

59,8	599,6	23,39	1,5	900	FC72	112-M4
55,9	641,8	25,04	0,8	490	FA52	112-M4
55,9	641,8	25,04	1,1	675	FC62	112-M4

Выбор мотор-редукторов

P ₁ =4,0 кВт n ₁ =1400 мин ⁻¹						
n ₂ (мин ⁻¹)	M ₂ (Н·м)	i	fs	Mn (Н·м)	Редуктор	Габарит двигателя

51,5	697,4	27,21	1,3	900	FC72	112-M4
47,9	749,2	29,23	0,9	675	FC62	112-M4
46	779,8	30,42	1,2	900	FC72	112-M4
45,7	785,6	30,65	0,9	675	FC62	112-M4
39,6	907	35,38	1	900	FC72	112-M4

37,6	954,5	37,24	0,9	895	FC72	112-M4
32,3	1110,2	43,31	0,8	900	FC72	112-M4
28,8	1218,4	48,55	1,7	2100	FC83	112-M4
24,3	1446,7	57,64	1,5	2100	FC83	112-M4
21,3	1647,4	65,64	1,3	2100	FC83	112-M4

20	1757,8	70,04	1,2	2100	FC83	112-M4
18	1955,9	77,93	1,1	2100	FC83	112-M4
16,4	2142,3	85,36	1	2100	FC83	112-M4
14,8	2376,7	94,7	0,9	2100	FC83	112-M4
13,8	2543,6	101,35	0,8	2100	FC83	112-M4

P ₁ =5,5 кВт n ₁ =1400 мин ⁻¹						
n ₂ (мин ⁻¹)	M ₂ (Н·м)	i	fs	Mn (Н·м)	Редуктор	Габарит двигателя

507,5	98,7	2,76	2,7	265	FC61	132-S4
395,3	126,7	3,54	2,2	275	FC61	132-S4
276,9	180,8	5,06	1,6	290	FC61	132-S4
240,9	207,9	5,81	1,6	330	FC61	132-S4
234,1	209,5	5,98	4,8	1000	FC82	132-S4

213	230,3	6,57	1,2	280	FA52	132-S4
213	230,3	6,57	1,7	380	FC62	132-S4
206,3	242,7	6,79	1,6	380	FC61	132-S4
197,2	248,8	7,1	4,7	1175	FC82	132-S4
185,3	264,8	7,56	1,1	290	FA52	132-S4

185,3	264,8	7,56	1,5	390	FC62	132-S4
174,6	280,9	8,02	1,9	520	FC72	132-S4
162,3	302,3	8,63	4,5	1350	FC82	132-S4
158,7	309,1	8,82	1	320	FA52	132-S4
158,7	309,1	8,82	1,3	410	FC62	132-S4

152,5	321,7	9,18	1,8	590	FC72	132-S4
131,1	374,2	10,68	1,8	680	FC72	132-S4
124,2	394,9	11,27	3,8	1500	FC82	132-S4
113	434	12,39	1	450	FA52	132-S4
113						

Выбор мотор-редукторов

P ₁ =7,5 кВт n ₁ =1400 мин ⁻¹						
n ₂ (мин ⁻¹)	M ₂ (Н·м)	i	fs	Mn (Н·м)	Редуктор	Габарит двигателя
40	1659,4	34,99	1,3	2100	FC82	132-МА4
33,6	1974,9	41,64	1	1960	FC82	132-МА4
28,8	2254,4	48,55	0,9	2100	FC83	132-МА4
27,7	2399,8	50,6	0,9	2100	FC82	132-МА4
24,3	2676,6	57,64	0,8	2100	FC83	132-МА4

P ₁ =9,0 кВт n ₁ =1400 мин ⁻¹						
n ₂ (мин ⁻¹)	M ₂ (Н·м)	i	fs	Mn (Н·м)	Редуктор	Габарит двигателя
507,5	166	2,76	1,6	265	FC61	132-МВ4
395,3	213,1	3,54	1,3	275	FC61	132-МВ4
276,9	304,2	5,06	1	290	FC61	132-МВ4
240,9	349,7	5,81	0,9	330	FC61	132-МВ4
234,1	352,5	5,98	2,8	1000	FC82	132-МВ4
213	387,4	6,57	1	380	FC62	132-МВ4
206,3	408,3	6,79	0,9	380	FC61	132-МВ4
197,2	418,5	7,1	2,8	1175	FC82	132-МВ4
185,3	445,4	7,56	0,9	390	FC62	132-МВ4
174,6	472,5	8,02	1,1	520	FC72	132-МВ4
162,3	508,5	8,63	2,7	1350	FC82	132-МВ4
158,7	520	8,82	0,8	410	FC62	132-МВ4
152,5	541,2	9,18	1,1	590	FC72	132-МВ4
131,1	629,4	10,68	1,1	680	FC72	132-МВ4
124,2	664,3	11,27	2,3	1500	FC82	132-МВ4
113	730,1	12,39	0,8	580	FC62	132-МВ4
104,6	788,7	13,38	2,2	1700	FC82	132-МВ4
92,7	890,5	15,11	0,9	775	FC72	132-МВ4
91,9	898,2	15,24	2,1	1900	FC82	132-МВ4
86,1	958,4	16,26	2,2	2100	FC82	132-МВ4
80,9	1019,9	17,3	0,9	885	FC72	132-МВ4
77,4	1066,4	18,09	2	2100	FC82	132-МВ4
70,7	1168	19,82	1,8	2060	FC82	132-МВ4
69,6	1186,2	20,13	0,8	900	FC72	132-МВ4
63,7	1295,8	21,98	1,6	2100	FC82	132-МВ4
59,5	1386,8	23,53	1,5	2100	FC82	132-МВ4
57,7	1429,7	24,25	1,4	1940	FC82	132-МВ4
48,6	1697,4	28,8	1,2	2100	FC82	132-МВ4
40	2062,6	34,99	1	2100	FC82	132-МВ4
33,6	2454,7	41,64	0,8	1960	FC82	132-МВ4

P ₁ =11,0 кВт n ₁ =1400 мин ⁻¹						
n ₂ (мин ⁻¹)	M ₂ (Н·м)	i	fs	Mn (Н·м)	Редуктор	Габарит двигателя
527,9	187,1	2,65	3,5	650	FC81	160-М4
409,2	241,4	3,42	3,1	750	FC81	160-М4
304,3	324,6	4,6	2,9	950	FC81	160-М4
256,3	385,4	5,46	2,6	1000	FC81	160-М4
234,1	413,3	5,98	2,4	1000	FC82	160-М4
211	468,3	6,64	2,5	1175	FC81	160-М4
197,2	490,8	7,1	2,4	1175	FC82	160-М4
162,3	596,3	8,63	2,3	1350	FC82	160-М4
124,2	779	11,27	1,9	1500	FC82	160-М4

P ₁ =11,0 кВт n ₁ =1400 мин ⁻¹						
n ₂ (мин ⁻¹)	M ₂ (Н·м)	i	fs	Mn (Н·м)	Редуктор	Габарит двигателя
104,6	924,9	13,38	1,8	1700	FC82	160-М4
91,9	1053,2	15,24	1,8	1900	FC82	160-М4
86,1	1123,8	16,26	1,9	2100	FC82	160-М4
77,4	1250,5	18,09	1,7	2100	FC82	160-М4
70,7	1369,6	19,82	1,5	2060	FC82	160-М4
63,7	1519,5	21,98	1,4	2100	FC82	160-М4
59,5	1626,2	23,53	1,3	2100	FC82	160-М4
57,7	1676,5	24,25	1,2	1940	FC82	160-М4
48,6	1990,5	28,8	1,1	2100	FC82	160-М4

P ₁ =15,0 кВт n ₁ =1400 мин ⁻¹						
n ₂ (мин ⁻¹)	M ₂ (Н·м)	i	fs	Mn (Н·м)	Редуктор	Габарит двигателя
527,9	254,7	2,65	2,6	650	FC81	160-Л4
409,2	328,6	3,42	2,3	750	FC81	160-Л4
304,3	441,8	4,6	2,2	950	FC81	160-Л4
256,3	524,5	5,46	1,9	1000	FC81	160-Л4
234,1	562,6	5,98	1,8	1000	FC82	160-Л4
211	637,4	6,64	1,8	1175	FC81	160-Л4
197,2	668	7,1	1,8	1175	FC82	160-Л4
162,3	811,7	8,63	1,7	1350	FC82	160-Л4
124,2	1060,3	11,27	1,4	1500	FC82	160-Л4
104,6	1258,9	13,38	1,4	1700	FC82	160-Л4
91,9	1433,5	15,24	1,3	1900	FC82	160-Л4
86,1	1529,7	16,26	1,4	2100	FC82	160-Л4
77,4	1702	18,09	1,2	2100	FC82	160-Л4
70,7	1864,2	19,82	1,1	2060	FC82	160-Л4
63,7	2068,2	21,98	1	2100	FC82	160-Л4
59,5	2213,4	23,53	0,9	2100	FC82	160-Л4
57,7	2281,9	24,25	0,9	1940	FC82	160-Л4
48,6	2709,2	28,8	0,8	2100	FC82	160-Л4

P ₁ =18,5 кВт n ₁ =1400 мин ⁻¹						
n ₂ (мин ⁻¹)	M ₂ (Н·м)	i	fs	Mn (Н·м)	Редуктор	Габарит двигателя
527,9	314,5	2,65	2,1	650	FC81	180-М4
409,2	405,7	3,42	1,8	750	FC81	180-М4
304,3	545,5	4,6	1,7	950	FC81	180-М4
256,3	647,6	5,46	1,5	1000	FC81	180-М4
234,1	694,6	5,98	1,4	1000	FC82	180-М4
211	786,9	6,64	1,5	1175	FC81	180-М4
197,2	824,7	7,1	1,4	1175	FC82	180-М4
162,3	1002,1	8,63	1,3	1350	FC82	180-М4
124,2	1309,1	11,27	1,1	1500	FC82	180-М4
104,6	1554,3	13,38	1,1	1700	FC82	180-М4
91,9	1770	15,24	1,1	1900	FC82	180-М4
86,1	1888,7	16,26	1,1	2100	FC82	180-М4
77,4	2101,5	18,09	1	2100	FC82	180-М4

P ₁ =22,0 кВт n ₁ =1400 мин ⁻¹						
n ₂ (мин ⁻¹)	M ₂ (Н·м)	i	fs	Mn (Н·м)	Редуктор	Габарит двигателя
527,9	374,3	2,65	1,7	650	FC81	180-Л4

Выбор мотор-редукторов

P ₁ =22,0 кВт n ₁ =1400 мин ⁻¹						
n ₂ (мин ⁻¹)	M ₂ (Н·м)	i	fs	Mn (Н·м)	Редуктор	Габарит двигателя
409,2	482,8	3,42	1,6	750	FC81	180-Л4
304,3	649,2	4,6	1,5	950	FC81	180-Л4
256,3	770,7	5,46	1,3	1000	FC81	180-Л4
234,1	826,7	5,98	1,2	1000	FC82	180-Л4
211	936,5	6,64	1,3	1175	FC81	180-Л4
197,2	981,5	7,1	1,2	1175	FC82	180-Л4
162,3	1192,6	8,63	1,1	1350	FC82	180-Л4
124,2	1558	11,27	1	1500	FC82	180-Л4
104,6	1849,8	13,38	0,9	1700	FC82	180-Л4
91,9	2106,4	15,24	0,9	1900	FC82	180-Л4
86,1	2247,7	16,26	0,9	2100	FC82	180-Л4
77,4	2500,9	18,09	0,8	2100	FC82	180-Л4



■ БЫСТРЫЙ ВЫБОР

Скорость на выходном валу n_2 [мин ⁻¹]	Переда- точное число i	Мощность двигателя P_{1M} [кВт]	Крутящий момент на выходе M_{2M} [Нм]	Сервис- фактор $f.s.$	Номинал. мощность P_{1R} [кВт]	Номинал. крутящий момент M_{2R} [Нм]	Возможные моторные фланцы В5			Возможные моторные фланцы В14			Входная скорость (n_1) = 1400 мин ⁻¹		Выходной вал \varnothing	Код передаточ- ного числа
							В	С	О	Р	Q					
13.6	102.57	0.25	164	0.9	0.23	150										01
12.6	110.77	0.18	136	1.1	0.21	150										02
11.8	118.89	0.18	145	1.0	0.20	150										03
10.9	128.49	0.18	157	1.0	0.18	150										04
9.7	143.72	0.18	176	0.9	0.16	150										05
8.7	161.67	0.12	128	1.2	0.14	150										06
8.2	170.10	0.12	134	1.1	0.14	150										07
7.4	188.57	0.12	149	1.0	0.12	150										08
7.0	199.57	0.12	158	1.0	0.12	150										09
6.2	226.51	0.09	143	1.1	0.10	150										10
5.6	251.11	0.09	158	0.9	0.09	150										11
5.3	264.21	0.09	167	0.9	0.09	150										12
4.7	298.01	0.06	123	1.2	0.08	150										13
4.0	351.82	0.06	146	1.0	0.07	150										14
3.4	417.54	0.06	173	0.9	0.06	150										15

Для всех передаточных чисел динамический КПД равен 0,94

■ Возможные моторные фланцы ⊕ В комплект поставки входит проставка В) По заказу возможен комплект без проставки ⊕ С) Положение отверстий моторного фланца

Редукторы **FA33** поставляются с синтетическим маслом, обеспечивающим смазку на весь период эксплуатации редуктора, техническое обслуживание не обязательно.

Тип синтетического масла и рекомендованное количество приведены в таблице 1.

Возможные радиальные и осевые нагрузки редуктора приведены в таблице 2.

Стандартная комплектация	Данные положения монтажа необходимо указывать в заказе или добавлять масло				
1.30 л	0.70 л	0.70 л	0.70 л	1.35 л	0.90 л
AGIP Telium VSF 320			SHELL Omala S4 WE 320		

табл. 1

РАДИАЛЬНЫЕ И ОСЕВЫЕ НАГРУЗКИ

Выходной вал $F_{eq} = FR \cdot \frac{106}{X+80}$

Входной вал $F_{eq} = FR \cdot \frac{106}{X+80}$

n_2 [мин ⁻¹]	FA	FR	n_2 [мин ⁻¹]	FA	FR	n_2 [мин ⁻¹]	FA	FR
300	250	1250	140	360	1800	70	470	2350
250	270	1350	120	380	1900	40	550	2750
200	320	1600	85	440	2200	15	560	2800

По запросу для увеличения доступных нагрузок доступны усиленные подшипники.

n_1	FA	FR
1400	140	700
900	160	800
500	190	950

табл. 2

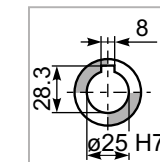
Доступны 3D модели

PFA32C... Базовое исполнение

Вес редуктора 9.0 кг

М.фланцы	Артикул	$\varnothing F$	A
63B5	K063.4.041	140	176.5
71B5	K063.4.042	160	174.5
80/90B5	K063.4.043	200	176.5
100/112B5	KC40.4.043	250	191.5
71B14	K063.4.047	105	174.5
80B14	K063.4.046	120	176.5
90B14	K063.4.041	140	176.5
100/112B14	KC40.4.041	160	191.5

● На заказ доступны установочные размеры.



Стандартный
Полый вал

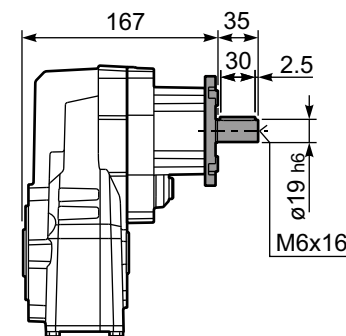
PFA32...-F... Выходной фланец

М.фланцы	k1
63B5	208
71B5	206
80/90B5	208
100/112B5	223
71B14	208
80B14	208
90B14	223
100/112B14	223

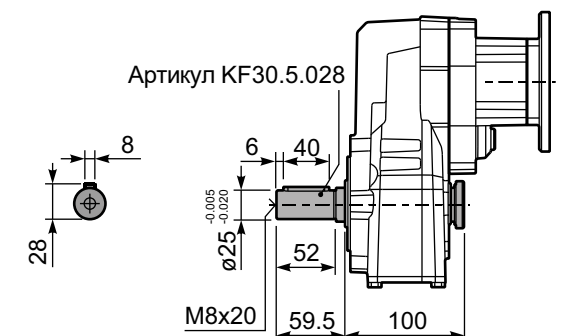
Возможные выходные фланцы

a1 \varnothing	b1	c1	e1	f1	s1	Артикул
160	110	10	130	3	9	KX4A.9.010
200	130	11	165	3.5	11	KX4A.9.011
250	180	13	215	4	11	KX4A.9.012

RFA32C... Входной вал



PFA32 A... Односторонний выходной вал





■ БЫСТРЫЙ ВЫБОР

Скорость на выходном валу n_2 [мин ⁻¹]	Переда- точное число i	Мощность двигателя P_{1M} [кВт]	Крутящий момент на выходе M_{2M} [Нм]	Сервис- фактор $f.s.$	Номинал. мощность P_{1R} [кВт]	Номинал. крутящий момент M_{2R} [Нм]	Возможные моторные фланцы В5			Возможные моторные фланцы В14			Выходной вал		
							D	E	F	R	T	U	Диаметр	Стандарт	Код передаточ- ного числа
481	2.91	4	76	1.8	7.2	140	В	В		В	В		3499	стандарт- ный	01
373	3.75	4	98	1.6	6.4	160	В	В		В	В		28105		02
263	5.33	4	140	1.2	4.8	170	В	В		В	В		21112	ø30	03
219	6.39	4	167	1.0	4.0	170	В	В		В	В		18115	ø35	04
178	7.85	4	205	1.1	4.3	225	В	В		В	В		13102	На заказ	05

Входная скорость (n_1) = 1400 мин⁻¹

Для всех передаточных чисел динамический КПД равен 0,98

- Возможные моторные фланцы
- ⊕ В комплект поставки входит проставка
- Ⓜ По заказу возможен комплект без проставки
- ⊕ С Положение отверстий моторного фланца

Редукторы **FA41** поставляются с синтетическим маслом, обеспечивающим смазку на весь период эксплуатации редуктора, техническое обслуживание не обязательно.

Тип синтетического масла и рекомендованное количество приведены в таблице 1.

Возможные радиальные и осевые нагрузки редуктора приведены в таблице 2.

Стандартная комплектация	Данные положения монтажа необходимо указывать в заказе или добавлять масло					
H1	H4	H3	H2	H5	H6	
1,10 л	0,65 л	0,65 л	0,65 л	1,15 л	0,80 л	
AGIP Telium VSF 320			SHELL Omala S4 WE 320			

табл. 1

РАДИАЛЬНЫЕ И ОСЕВЫЕ НАГРУЗКИ

Выходной вал $F_{eq} = F_R \cdot \frac{127.5}{X+97.5}$

n_2 [мин ⁻¹]	FA	FR	n_2 [мин ⁻¹]	FA	FR	n_2 [мин ⁻¹]	FA	FR
300	300	1500	140	390	1950	70	490	2450
250	320	1600	120	410	2050	40	590	2950
200	350	1750	85	460	2300	15	800	4000

По запросу для увеличения допустимых нагрузок доступны усиленные подшипники

табл. 2

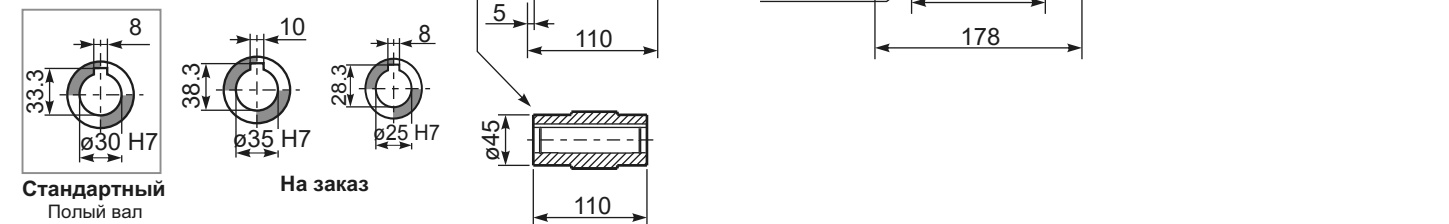
Доступны 3D модели

PFA41C... Базовое исполнение

Вес редуктора 12,1 кг

М. фланцы	Артикул	øF	A
80/90B5	KC023.4.042	200	179,5
100/112B5	KC023.4.043	250	185,5
80B14	KC085.4.046	120	179,5
90B14	KC085.4.045	140	179,5
100/112B14	KC085.4.047	160	188,5

● На заказ доступны установочные размеры.



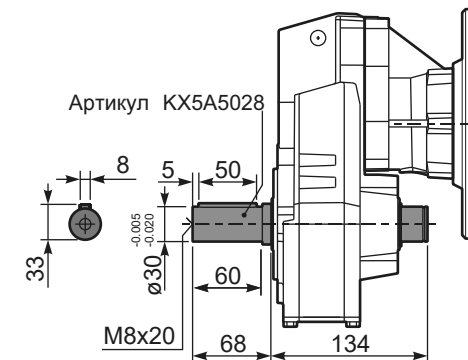
PFA41...-F... Выходной фланец

М. фланцы	k1
80/90B5	215,5
100/112B5	221,5
80B14	213,5
90B14	213,5
100/112B14	224,5

Возможные выходные фланцы

a1 ø	b1	c1	e1	f1	s1	Артикул
160	110	10	130	3	9	KX5A.9.010
200	130	13	165	3,5	11	KX5A.9.011
250	180	14	215	4	14	KX5A.9.012

PFA41 A... Односторонний выходной вал



Артикул KX5A5028



■ БЫСТРЫЙ ВЫБОР

Скорость на выходном валу n_2 [мин ⁻¹]	Переда- точное число i	Мощность двигателя P_{1M} [кВт]	Крутящий момент на выходе M_{2M} [Нм]	Сервис- фактор $f.s.$	Номинал. мощность P_{1R} [кВт]	Номинал. крутящий момент M_{2R} [Нм]	Возможные моторные фланцы В5		Возможные моторные фланцы В14			Входная скорость (n_1) = 1400 мин ⁻¹	
							В	С	О	Р	Q	Выходной вал	Код передаточ- ного числа
18.8	74.33	0.37	176	1.8	0.67	320						191313	01
17.0	82.56	0.37	196	1.6	0.60	320						151318	02
16.0	87.48	0.37	207	1.5	0.57	320						131713	03
13.8	101.40	0.37	240	1.3	0.49	320						151313	04
11.4	122.57	0.37	291	1.1	0.41	320						131313	05
10.1	138.59	0.37	329	1.0	0.36	320						101318	06
8.7	160.82	0.25	257	1.2	0.31	320						91713	07
8.2	170.20	0.25	272	1.2	0.29	320						101313	08
7.6	183.48	0.25	294	1.1	0.27	320						91318	09
6.5	214.15	0.18	262	1.2	0.23	320						71713	10
6.2	225.33	0.18	276	1.2	0.22	320						91313	11
5.7	244.32	0.18	299	1.1	0.20	320						71318	12
5.5	254.15	0.18	311	1.0	0.20	320						61713	13
4.8	289.96	0.18	355	0.9	0.17	320						61318	14
4.7	300.05	0.18	367	0.9	0.17	320						71313	15
3.9	356.09	0.12	282	1.1	0.14	320						61313	16

Для всех передаточных чисел динамический КПД равен 0,94

■ Возможные моторные фланцы Ⓟ В комплект поставки входит прокладка Ⓟ По заказу возможен комплект без прокладки Ⓞ С) Положение отверстий моторного фланца

Редукторы **FA43** поставляются с синтетическим маслом, обеспечивающим смазку на весь период эксплуатации редуктора, техническое обслуживание не обязательно.

Тип синтетического масла и рекомендованное количество приведены в таблице 1.

Возможные радиальные и осевые нагрузки редуктора приведены в таблице 2.

Стандартная комплектация	Данные положения монтажа необходимо указывать в заказе или добавлять масло				
1,30 л	0,70 л	0,70 л	0,70 л	1,35 л	0,90 л
AGIP Telium VSF 320			SHELL Omala S4 WE 320		

табл. 1

РАДИАЛЬНЫЕ И ОСЕВЫЕ НАГРУЗКИ

Выходной вал $F_{eq} = FR \cdot \frac{127.5}{X+97.5}$

n_2 [мин ⁻¹]	FA	FR	n_2 [мин ⁻¹]	FA	FR	n_2 [мин ⁻¹]	FA	FR
300	300	1500	140	390	1950	70	490	2450
250	320	1600	120	410	2050	40	590	2950
200	350	1750	85	460	2300	15	800	4000

По запросу для увеличения допустимых нагрузок доступны усиленные подшипники

Входной вал

n_1	FA	FR
1400	140	700
900	160	800
500	190	950

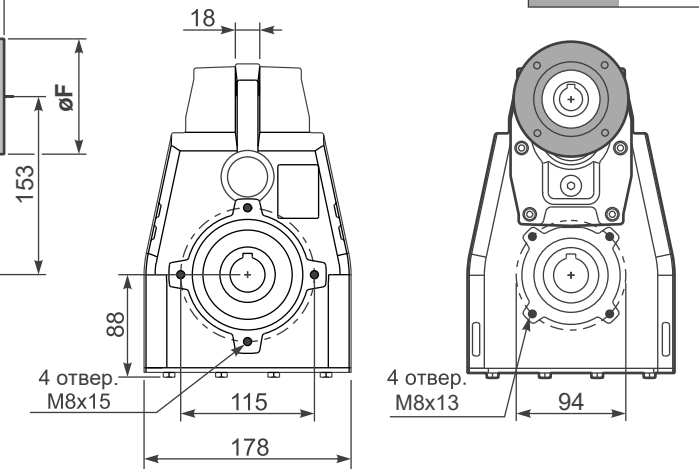
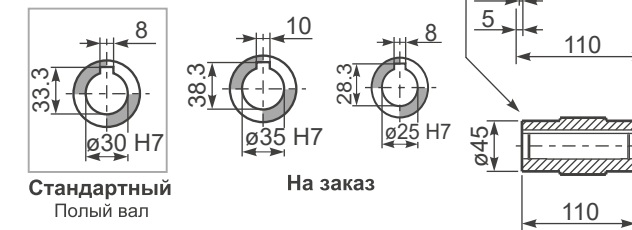
табл. 2

Доступны 3D модели

PFA43C... Базовое исполнение

М. фланцы	Артикул	øF	A
63B5	K050.4.041	138	175
71B5	K050.4.042	160	172,5
56B14	KC40.4.049	80	172,5
63B14	K050.4.047	90	175
71B14	K050.4.045	105	172,5

● На заказ доступны установочные размеры.



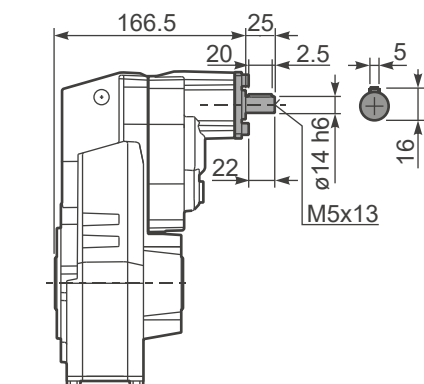
PFA43...-F... Выходной фланец

М. фланцы	k1
63B5	209
71B5	207
56B14	208,5
63B14	211
71B14	208,5

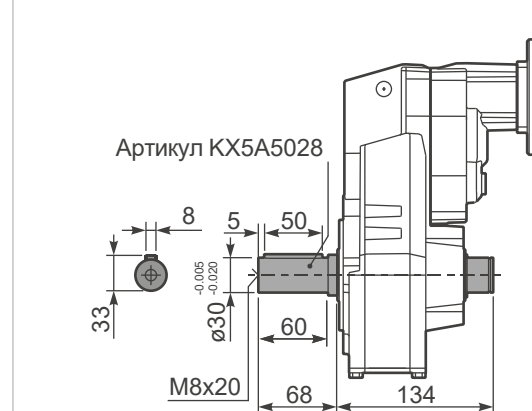
Возможные выходные фланцы

a1 ø	b1	c1	e1	f1	s1	Артикул
160	110	10	130	3	9	KX5A.9.010
200	130	13	165	3,5	11	KX5A.9.011
250	180	14	215	4	14	KX5A.9.012

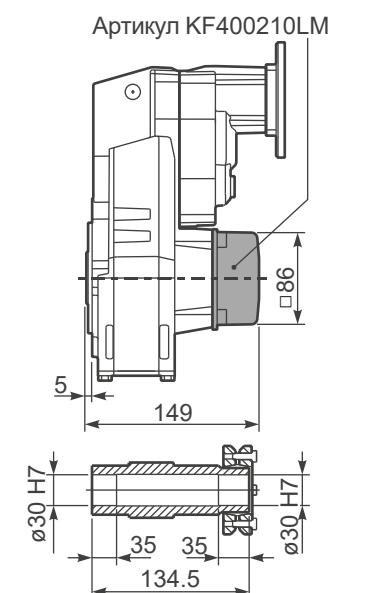
RFA43C... Входной вал



PFA43 A... Односторонний выходной вал



PFA43 D... Ограничитель крутящего момента





■ БЫСТРЫЙ ВЫБОР

Скорость на выходном валу n_2 [мин ⁻¹]	Переда- точное число i	Мощность двигателя P_{1M} [кВт]	Крутящий момент на выходе M_{2M} [Нм]	Сервис- фактор $f.s.$	Номинал. мощность P_{1R} [кВт]	Номинал. крутящий момент M_{2R} [Нм]	Возможные моторные фланцы В5					Возможные моторные фланцы В14				Выходной вал		
							C	D	E	F	G	R	T	U	V	Стандарт- ный ϕ	На заказ	Код передаточ- ного числа
213	6.57	5.5	230	1.2	6.5	280	В										3018	01
185	7.56	5.5	265	1.1	5.9	290	В										3016	02
159	8.82	5.5	309	1.0	5.5	320	В										3014	03
113	12.39	5.5	434	1.0	5.5	450	В										2018	04
98	14.24	5.5	499	0.9	4.8	450	В										2016	05
84	16.75	4	429	1.1	4.3	470	В										1618	06
73	19.25	4	494	1.0	3.9	490	В										1616	07
64	21.78	4	558	0.9	3.4	490	В										1318	08
56	25.04	3	483	1.0	3.0	490	В										1316	09
47.9	29.23	3	564	0.9	2.6	490	В										1314	10
45.7	30.65	2.2	436	1.1	2.4	490	В										1116	11
39.1	35.78	2.2	509	1.0	2.1	490	В										1114	12
36.3	38.55	2.2	548	0.9	1.9	490	В										818	13
31.6	44.32	1.5	434	1.1	1.7	490	В										816	14
27.1	51.74	1.5	507	1.0	1.4	490	В										814	15
22.9	61.03	1.1	437	1.1	1.2	480	В										616	16
19.6	71.25	1.1	510	1.0	1.1	490	В										614	17

Для всех передаточных чисел динамический КПД равен 0,96

■ Возможные моторные фланцы Ⓟ В комплект поставки входит проставка В) По заказу возможен комплект без проставки Ⓞ С) Положение отверстий моторного фланца

Редукторы FA52 поставляются с синтетическим маслом, обеспечивающим смазку на весь период эксплуатации редуктора, техническое обслуживание не обязательно.

Тип синтетического масла и рекомендованное количество приведены в таблице 1.

Возможные радиальные и осевые нагрузки редуктора приведены в таблице 2.

Стандартная комплектация	Данные положения монтажа необходимо указывать в заказе или добавлять масло				
H1	H4	H3	H2	H5	H6
1,85 л	1,15 л	1,15 л	1,30 л	2,10 л	1,30 л
AGIP Telium VSF 320			SHELL Omala S4 WE 320		

табл. 1

РАДИАЛЬНЫЕ И ОСЕВЫЕ НАГРУЗКИ

Выходной вал $F_{eq} = F_R \cdot \frac{149.5}{X+119.5}$

n_2	FA	FR	n_2	FA	FR	n_2	FA	FR
300	400	2000	140	460	2300	70	580	2900
250	420	2100	120	500	2500	40	780	3900
200	440	2200	85	550	2750	15	1140	5700

По запросу для увеличения допустимых нагрузок доступны усиленные подшипники

Входной вал

n_1	FA	FR
1400	400	2000
900	440	2200
500	440	2200

табл. 2

Доступны 3D модели

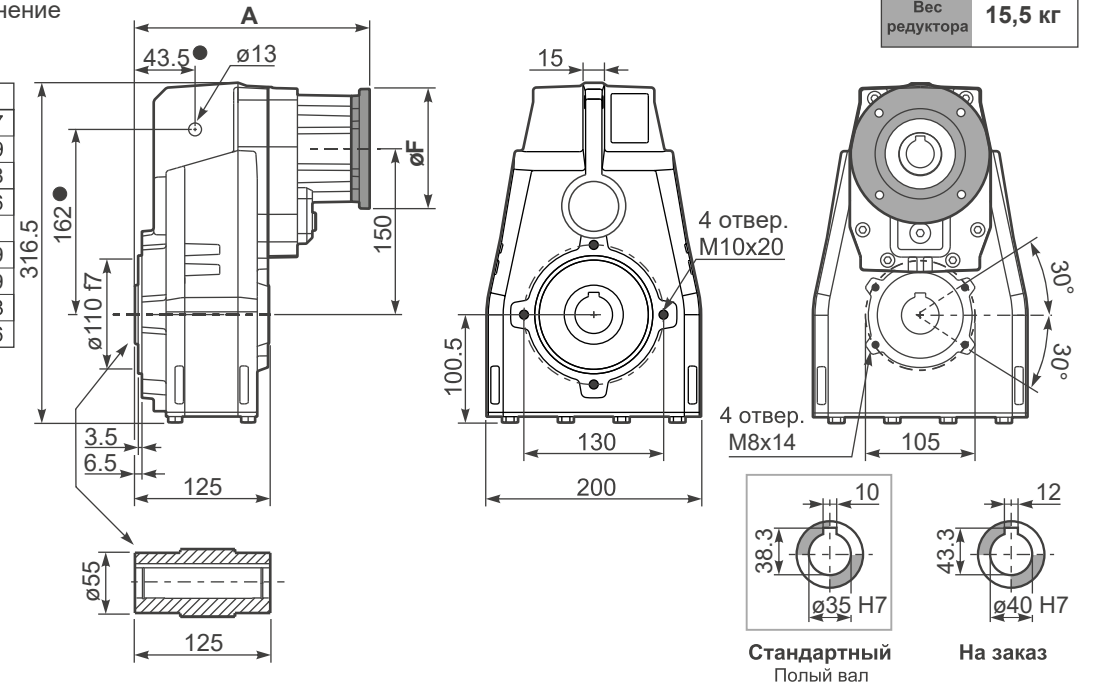
PFA52C... Базовое исполнение

Вес редуктора 15,5 кг

М.фланцы	Артикул	ϕF	A
71B5	KC023.4.041	160	227
80/90B5	KC023.4.042	200	229
100/112B5	KC023.4.043	250	238
132B5	KC50.4.043	300	256

М.фланцы	Артикул	ϕF	A
80B14	KC085.4.046	120	229
90B14	KC085.4.045	140	229
100/112B14	KC085.4.047	160	238
132B14	KC50.4.041	200	256

● На заказ доступны установочные размеры.



PFA52...-F... Выходной фланец

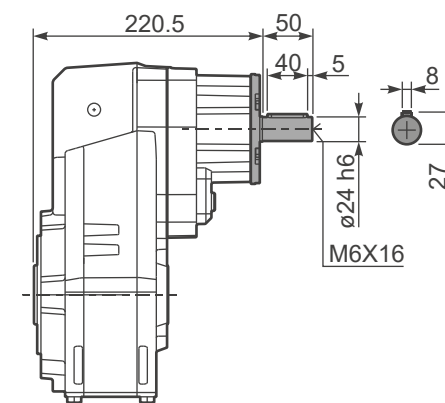
М.фланцы	k1
71B5	260
80/90B5	262
100/112B5	268
132B5	289.5

М.фланцы	k1
80B14	260
90B14	260
100/112B14	271
132B14	289.5

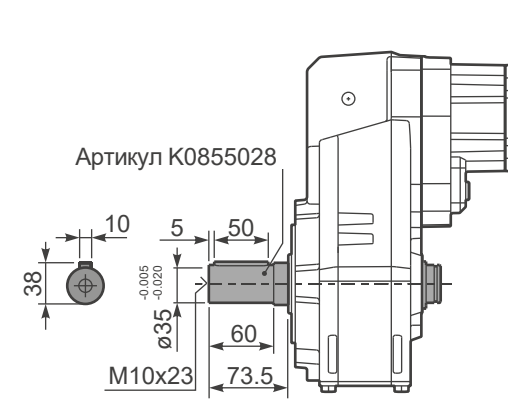
Возможные выходные фланцы

a1 ϕ	b1	c1	e1	s1	Артикул
250	180	13	215	14	KF60.9.011
300	230	16	265	14	KF60.9.012

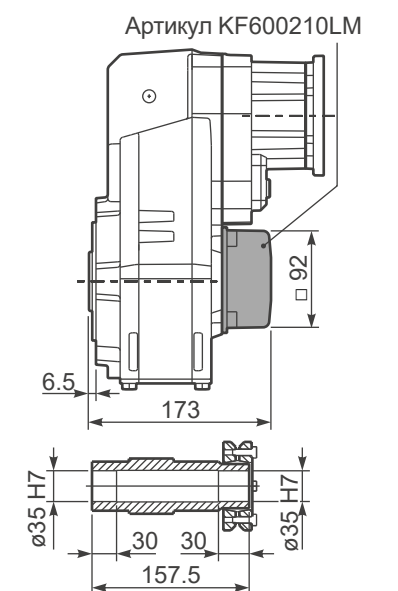
RFA52C... Входной вал



PFA52 A... Односторонний выходной вал



PFA52 D... Ограничитель крутящего момента





■ БЫСТРЫЙ ВЫБОР

Скорость на выходном валу n_2 [мин ⁻¹]	Переда- точное число i	Мощность двигателя P_{1M} [кВт]	Крутящий момент на выходе M_{2M} [Нм]	Сервис- фактор $f.s.$	Номинал. мощность P_{1R} [кВт]	Номинал. крутящий момент M_{2R} [Нм]	Возможные моторные фланцы В5		Возможные моторные фланцы В14				Входная скорость (n_1) = 1400 мин ⁻¹		
							G	132	-	-	-	-	Выходной вал	Код передаточ- ного числа	2980
507	2.76	9	166	1.6	14.4	265	не доступны				2980	стандарт- ный	01		
395	3.54	9	213	1.3	11.6	275					2485	02			
277	5.06	9	304	1.0	8.6	290					1891	03			
241	5.81	7.5	281	1.2	8.5	330					1693	04			
206	6.79	7.5	329	1.2	8.4	380					1495	На заказ	05		

Для всех передаточных чисел динамический КПД равен 0,98

■ Возможные моторные фланцы В) В комплект поставки входит проставка В) По заказу возможен комплект без проставки C) Положение отверстий моторного фланца

Редукторы **FC61** поставляются с синтетическим маслом, обеспечивающим смазку на весь период эксплуатации редуктора, техническое обслуживание не обязательно.

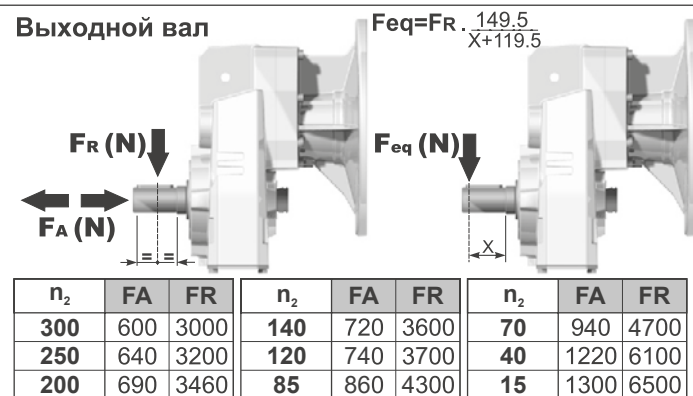
Тип синтетического масла и рекомендованное количество приведены в таблице 1.

Возможные радиальные и осевые нагрузки редуктора приведены в таблице 2.

Стандартная комплектация	Данные положения монтажа необходимо указывать в заказе или добавлять масло					
1,85 л	1,25 л	1,25 л	1,40 л	2,05 л	1,40 л	
AGIP Telium VSF 320			SHELL Omala S4 WE 320			

табл. 1

РАДИАЛЬНЫЕ И ОСЕВЫЕ НАГРУЗКИ



По запросу для увеличения допустимых нагрузок доступны усиленные подшипники

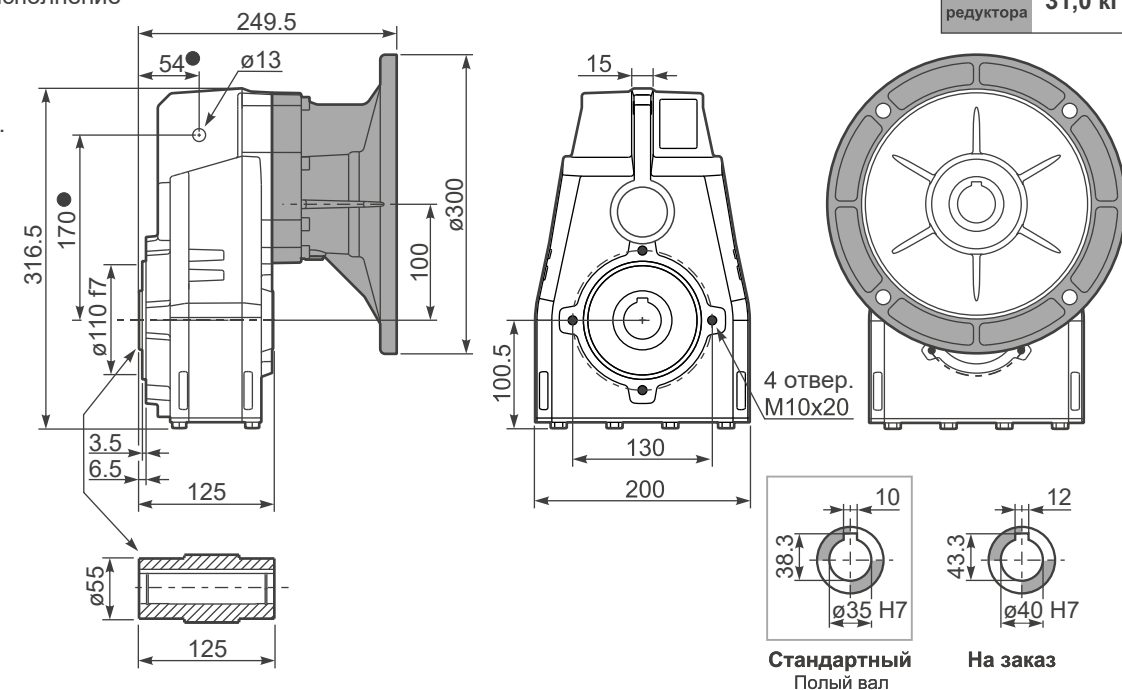
табл. 2

Доступны 3D модели

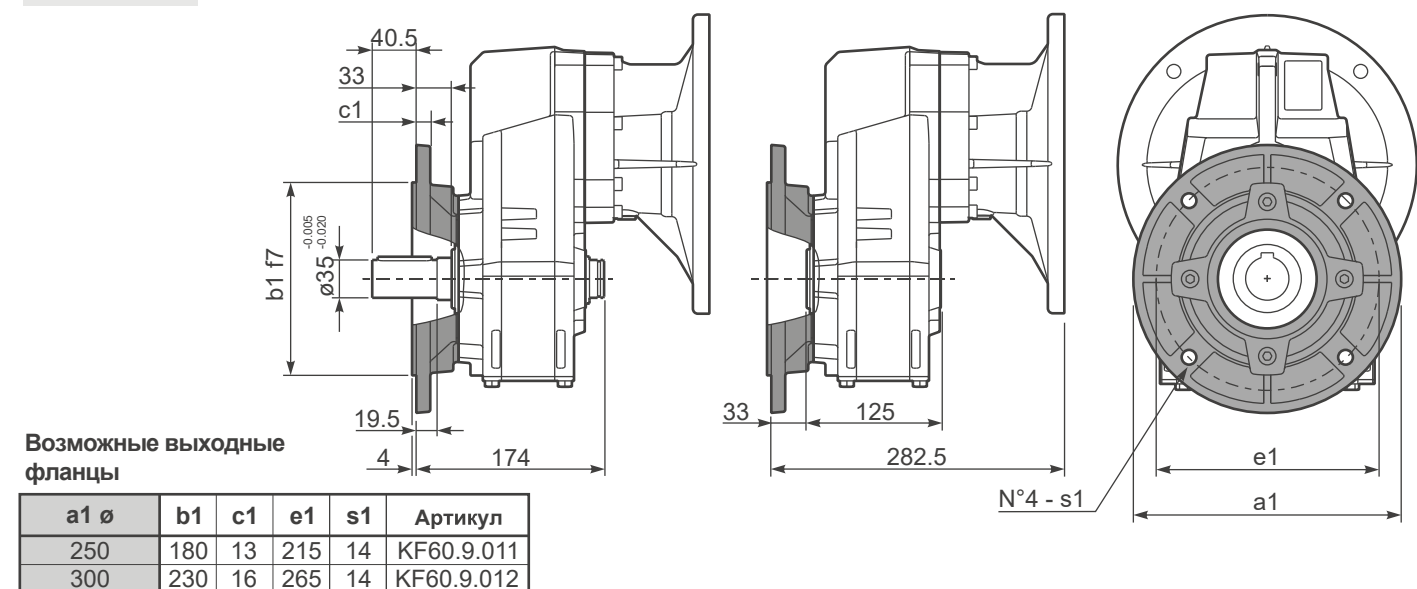
PFC61C... Базовое исполнение

Вес редуктора **31,0 кг**

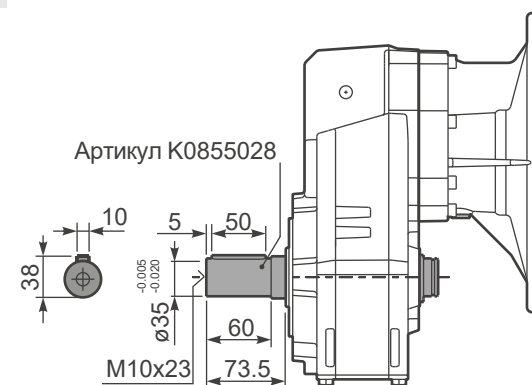
● На заказ доступны установочные размеры.



PFA51...-F... Выходной фланец



PFA51 A... Односторонний выходной вал





■ БЫСТРЫЙ ВЫБОР

Скорость на выходном валу n_2 [мин ⁻¹]	Переда- точное число i	Мощность двигателя P_{1M} [кВт]	Крутящий момент на выходе M_{2M} [Нм]	Сервис- фактор $f.s.$	Номинал. мощность P_{1R} [кВт]	Номинал. крутящий момент M_{2R} [Нм]	Возможные моторные фланцы В5					Возможные моторные фланцы В14				Выходной вал		
							C	D	E	F	G	R	T	U	V	Код передаточ- ного числа		
213	6.57	7.5	312	1.2	8.8	380	В										3018	01
185	7.56	7.5	358	1.1	7.9	390	В										3016	02
159	8.82	7.5	419	1.0	7.1	410	В										3014	03
113	12.39	7.5	588	1.0	7.2	580	В										2018	04
98	14.24	5.5	499	1.2	6.4	600	В										2016	05
84	16.75	5.5	587	1.1	6.1	665	В										1618	06
73	19.25	5.5	675	1.0	5.4	675	В										1616	07
64	21.78	4	558	1.2	4.7	675	В										1318	08
56	25.04	4	642	1.1	4.1	675	В										1316	09
47.9	29.23	4	750	0.9	3.5	675	В										1314	10
45.7	30.65	3	592	1.1	3.4	675	В										1116	11
39.1	35.78	3	691	1.0	2.9	675	В										1114	12
36.3	38.55	2.2	548	1.1	2.3	580	В										818	13
31.6	44.32	2.2	630	1.1	2.3	665	В										816	14
27.1	51.74	2.2	735	0.9	2.0	675	В										814	15
22.9	61.03	1.1	437	1.1	1.2	480	В										616	16
19.6	71.25	1.1	510	1.1	1.2	560	В										614	17

Для всех передаточных чисел динамический КПД равен **0,96**

■ Возможные моторные фланцы Ⓟ В комплект поставки входит проставка В) По заказу возможен комплект без проставки Ⓞ С) Положение отверстий моторного фланца

Редукторы **FC62** поставляются с синтетическим маслом, обеспечивающим смазку на весь период эксплуатации редуктора, техническое обслуживание не обязательно.

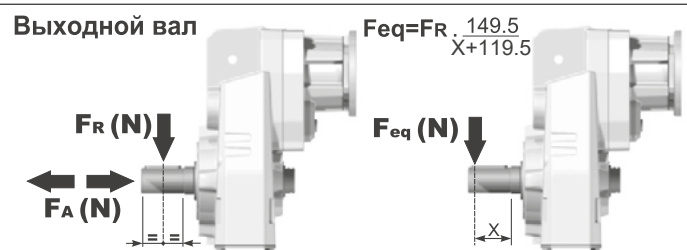
Тип синтетического масла и рекомендованное количество приведены в таблице 1.

Возможные радиальные и осевые нагрузки редуктора приведены в таблице 2.

Стандартная комплектация	Данные положения монтажа необходимо указывать в заказе или добавлять масло				
2,05 л	1,25 л	1,25 л	1,40 л	2,20 л	1,40 л
AGIP Telium VSF 320			SHELL Omala S4 WE 320		

табл. 1

РАДИАЛЬНЫЕ И ОСЕВЫЕ НАГРУЗКИ



n_2	FA	FR	n_2	FA	FR	n_2	FA	FR
300	600	3000	140	720	3600	70	940	4700
250	640	3200	120	740	3700	40	1220	6100
200	690	3460	85	860	4300	15	1300	6500

По запросу для увеличения допустимых нагрузок доступны усиленные подшипники

n_1	FA	FR
1400	450	2250
900	500	2500
500	600	3000

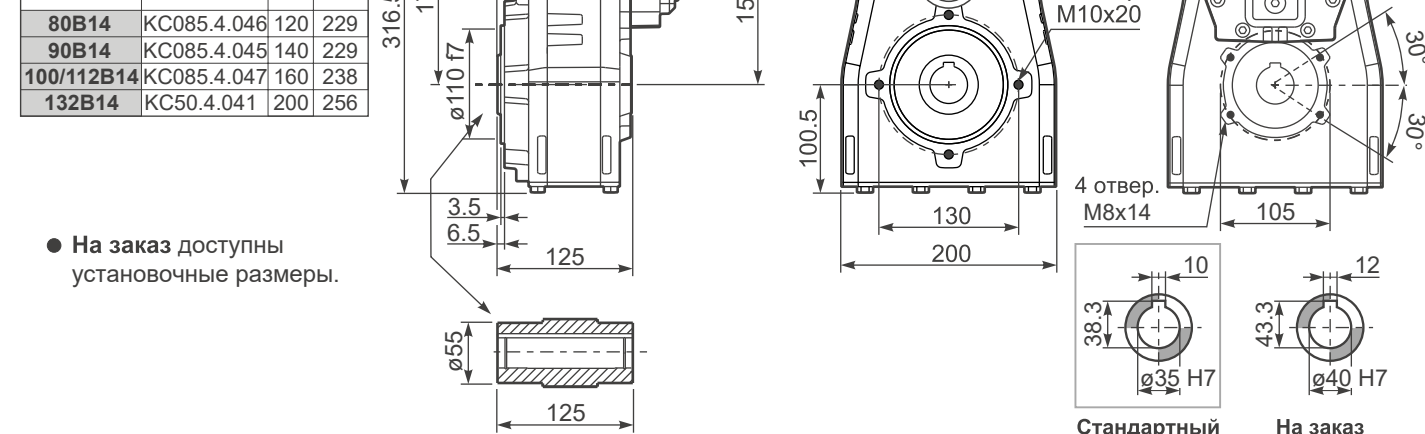
табл. 2

Доступны 3D модели

PFC62C... Базовое исполнение

Вес редуктора **20,8 кг**

М.фланцы	Артикул	øF	A
71B5	KC023.4.041	160	227
80/90B5	KC023.4.042	200	229
100/112B5	KC023.4.043	250	238
132B5	KC50.4.043	300	256



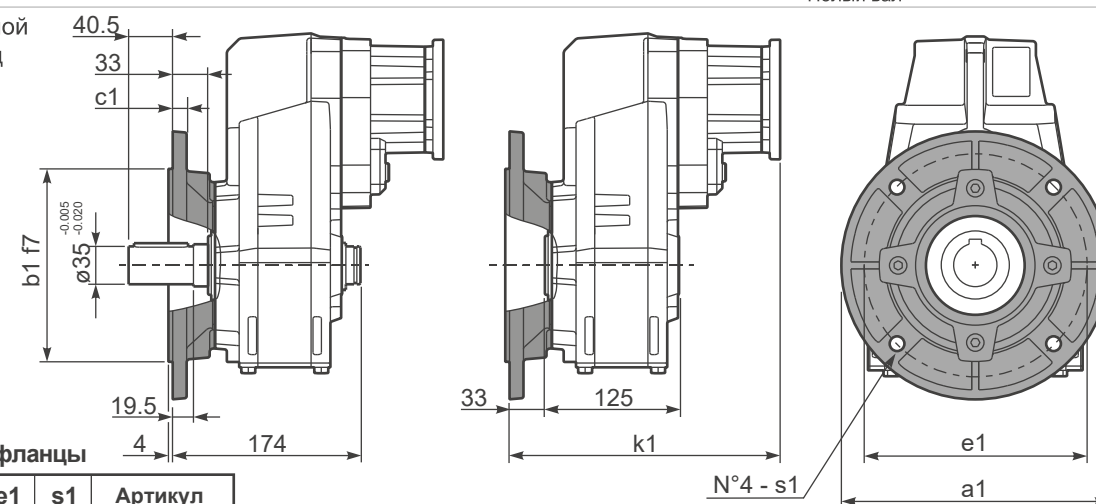
● На заказ доступны установочные размеры.

Стандартный Полый вал На заказ

PFA62...-F... Выходной фланец

М.фланцы	k1
71B5	260
80/90B5	262
100/112B5	268
132B5	289.5

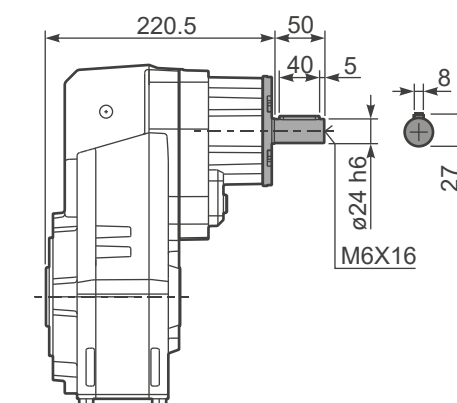
80B14	260
90B14	260
100/112B14	271
132B14	289.5



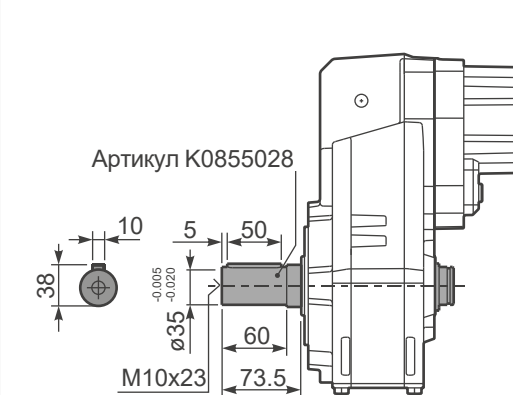
Возможные выходные фланцы

a1 ø	b1	c1	e1	s1	Артикул
250	180	13	215	14	KF60.9.011
300	230	16	265	14	KF60.9.012

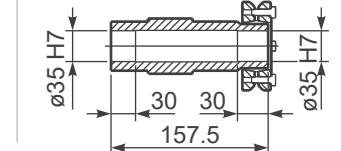
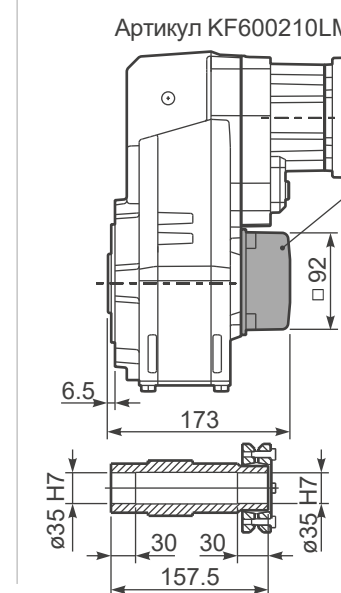
RFA62C... Входной вал



PFA62 A... Односторонний выходной вал



PFA62 D... Ограничитель крутящего момента





■ БЫСТРЫЙ ВЫБОР

Скорость на выходном валу n_2 [мин ⁻¹]	Переда- точное число i	Мощность двигателя P_{1M} [кВт]	Крутящий момент на выходе M_{2M} [Нм]	Сервис- фактор $f.s.$	Номинал. мощность P_{1R} [кВт]	Номинал. крутящий момент M_{2R} [Нм]	Возможные моторные фланцы В5				Возможные моторные фланцы В14			Выходной вал		Входная скорость (n_1) = 1400 мин ⁻¹
							B	C	D	E	Q	R	T	ϕ	Код передаточ- ного числа	
22.6	61.89	1.5	594	1.1	1.7	675	B				C	C		191318	01	стандарт- ный $\phi 35$ $\phi 40$ На заказ
19.7	71.16	1.5	683	1.0	1.5	675	B				C	C		191316	02	
17.0	82.48	1.5	792	0.9	1.3	675	B				C	C		171316	03	
14.5	96.29	1.1	675	1.0	1.1	675	B				C	C		171314	04	
13.9	100.51	1.1	705	1.0	1.0	675	B				C	C		131318	05	
12.1	115.56	0.75	556	1.2	0.91	675	B				C	C		131316	06	
11.1	125.96	0.75	606	1.1	0.82	665	B				C	C		190816	07	
10.4	134.91	0.75	649	1.0	0.78	675	B				C	C		131314	08	
9.5	147.05	0.75	707	1.0	0.72	675	B				C	C		190814	09	
8.2	170.44	0.55	605	1.1	0.62	675	B				C	C		170814	10	
7.6	184.15	0.55	653	1.0	0.57	675	B				C	C		101314	11	
6.8	205.87	0.55	730	0.9	0.51	675	B				C	C		91316	12	
5.8	240.34	0.37	570	1.2	0.44	675	B				C	C		91314	13	
5.0	279.22	0.37	662	1.0	0.37	665	B				C	C		100816	14	
4.3	325.97	0.37	773	0.9	0.32	675	B				C	C		100814	15	
3.8	364.41	0.25	583	1.1	0.28	665	B				C	C		90816	16	
3.3	425.43	0.25	681	1.0	0.25	675	B				C	C		90814	17	
2.9	481.19	0.18	589	1.1	0.22	665	B				C	C		70816	18	
2.5	561.76	0.18	687	1.0	0.19	675	B				C	C		70814	19	

Для всех передаточных чисел динамический КПД равен 0,94

■ Возможные моторные фланцы В) В комплект поставки входит проставка В) По заказу возможен комплект без проставки С) Положение отверстий моторного фланца

Редукторы FC63 поставляются с синтетическим маслом, обеспечивающим смазку на весь период эксплуатации редуктора, техническое обслуживание не обязательно.

Тип синтетического масла и рекомендованное количество приведены в таблице 1.

Возможные радиальные и осевые нагрузки редуктора приведены в таблице 2.

Стандартная комплектация	Данные положения монтажа необходимо указывать в заказе или добавлять масло				
2,30 л	1,35 л	1,35 л	1,55 л	2,45 л	1,55 л
AGIP Telium VSF 320			SHELL Omala S4 WE 320		

табл. 1

РАДИАЛЬНЫЕ И ОСЕВЫЕ НАГРУЗКИ

Выходной вал $F_{eq} = FR \cdot \frac{149.5}{x+119.5}$

n_2	FA	FR	n_2	FA	FR	n_2	FA	FR
300	600	3000	140	720	3600	70	940	4700
250	640	3200	120	740	3700	40	1220	6100
200	690	3460	85	860	4300	15	1300	6500

По запросу для увеличения допустимых нагрузок доступны усиленные подшипники

Входной вал

n_1	FA	FR
1400	240	1200
900	280	1400
500	340	1700

табл. 2

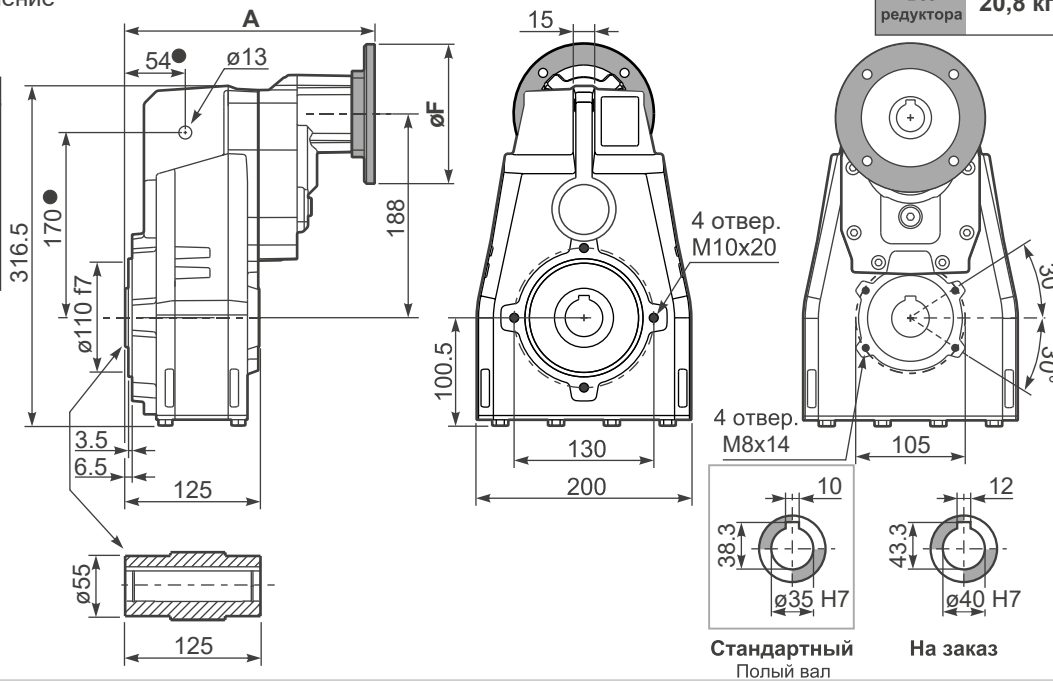
Доступны 3D модели

PFC63C... Базовое исполнение

Вес редуктора 20,8 кг

М. фланцы	Артикул	ϕF	A
63B5	K063.4.041	140	239
71B5	K063.4.042	160	237
80/90B5	K063.4.043	200	239
71B14	K063.4.047	105	237
80B14	K063.4.046	120	238
90B14	K063.4.041	140	239

● На заказ доступны установочные размеры.



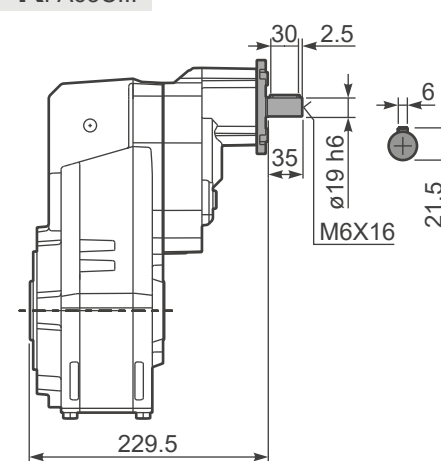
PFA63...-F... Выходной фланец

М. фланцы	k1
63B5	272
71B5	270
80/90B5	272
71B14	270
80B14	271
90B14	272

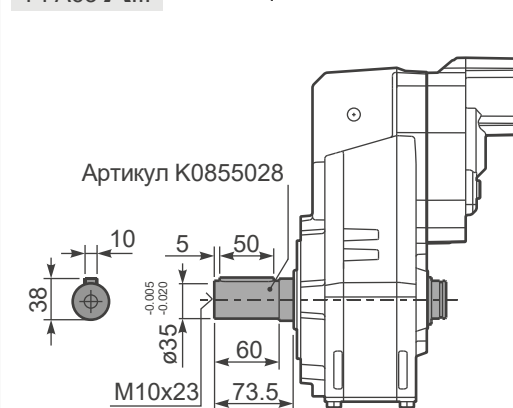
Возможные выходные фланцы

a1 ϕ	b1	c1	e1	s1	Артикул
250	180	13	215	14	KF60.9.011
300	230	16	265	14	KF60.9.012

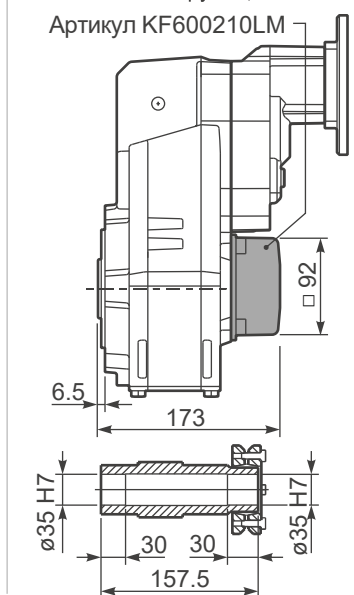
RFA63C... Входной вал



PFA63 A... Односторонний выходной вал



PFA63 D... Ограничитель крутящего момента





■ БЫСТРЫЙ ВЫБОР

Скорость на выходном валу n_2 [мин ⁻¹]	Переда- точное число i	Мощность двигателя P_{1M} [кВт]	Крутящий момент на выходе M_{2M} [Нм]	Сервис- фактор $f.s.$	Номинал. мощность P_{1R} [кВт]	Номинал. крутящий момент M_{2R} [Нм]	Возможные моторные фланцы B5		Возможные моторные фланцы B14		Входная скорость (n_1) = 1400 мин ⁻¹	
							-G	132	-	-	Выходной вал	Код передаточного числа
227	6.17	9	371	1.2	10.9	450					18111	стандарт- ный
198	7.06	9	425	1.4	12.7	600					16113	01
170	8.21	9	494	1.4	12.2	670					14115	02
												03

Для всех передаточных чисел динамический КПД равен 0,98

■ Возможные моторные фланцы (B) В комплект поставки входит проставка (B) По заказу возможен комплект без проставки (C) Положение отверстий моторного фланца

Редукторы FC71 поставляются с синтетическим маслом, обеспечивающим смазку на весь период эксплуатации редуктора, техническое обслуживание не обязательно. Оснащены сапуном, спускными и контрольными пробками.

Тип синтетического масла и рекомендованное количество приведены в таблице 1.

Возможные радиальные и осевые нагрузки редуктора приведены в таблице 2.

H1	H4	H3	H2	H5	H6
3.30 л	1.90 л	1.90 л	1.80 л	3.30 л	1.90 л

AGIP Blasia 460

табл. 1

РАДИАЛЬНЫЕ И ОСЕВЫЕ НАГРУЗКИ

Выходной вал $F_{eq} = FR \cdot \frac{174.5}{X+134.5}$

n_2	FA	FR	n_2	FA	FR	n_2	FA	FR
300	740	3700	140	860	4300	70	1020	5100
250	800	4000	120	900	4500	40	1300	6500
200	830	4150	85	970	4850	15	1700	8500

По запросу для увеличения допустимых нагрузок доступны усиленные подшипники

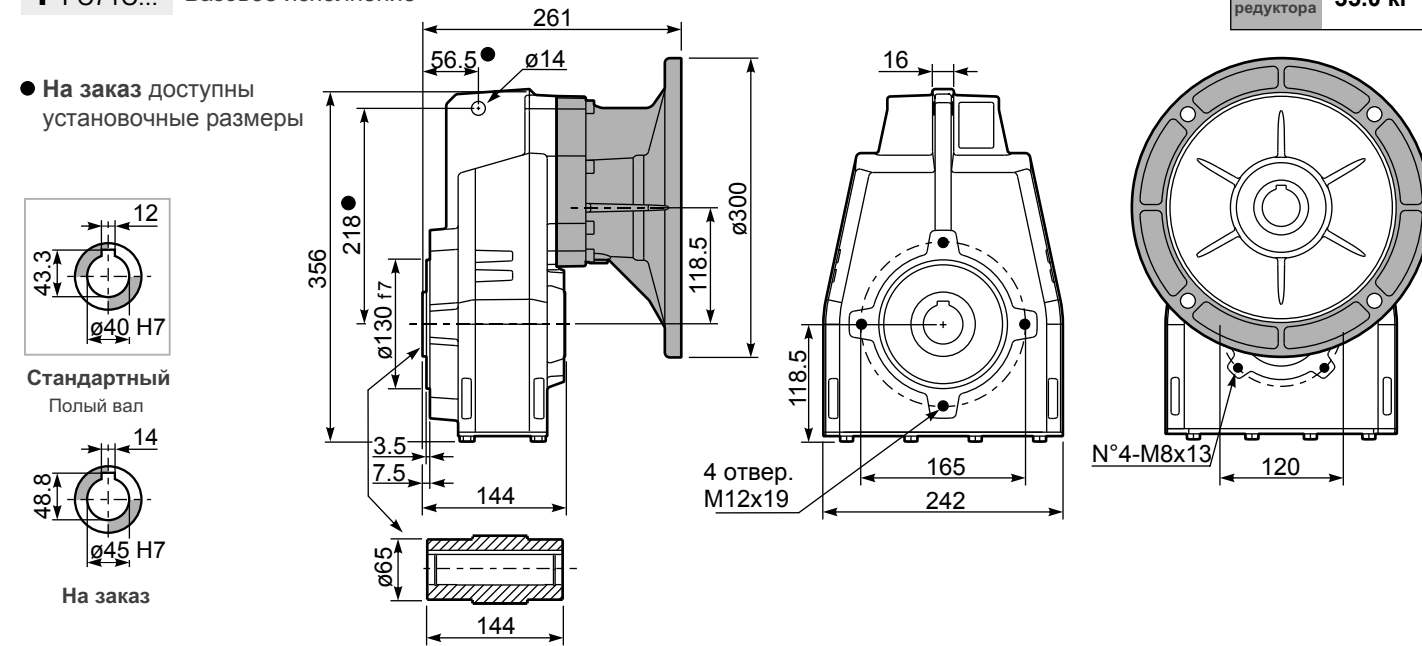
табл. 2

Доступны 3D модели

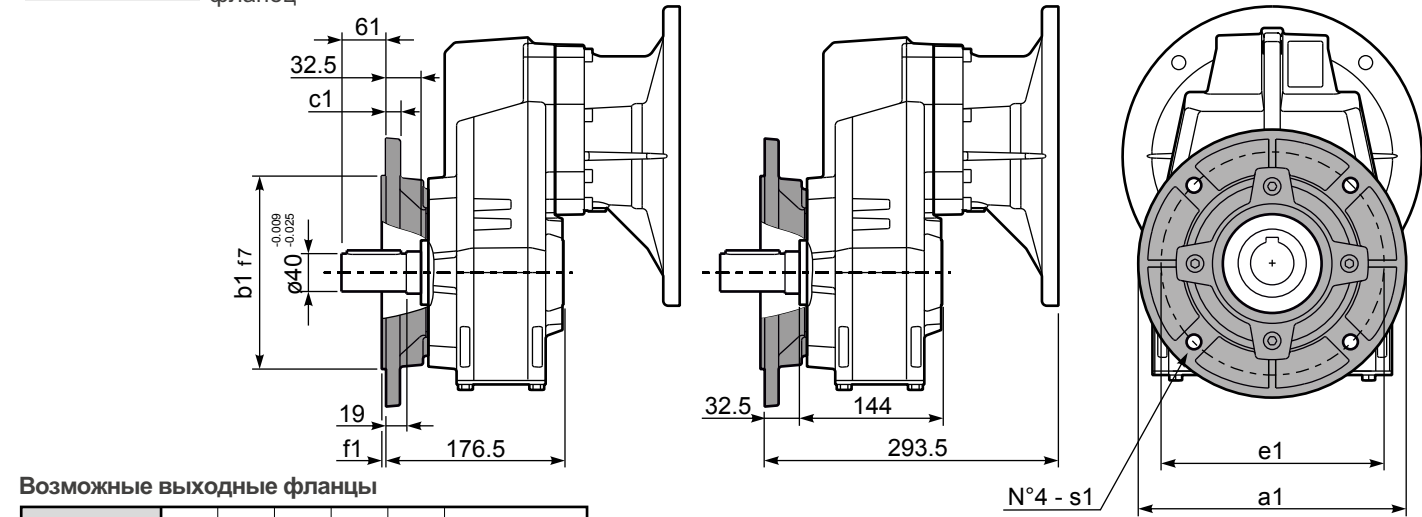
PFC71C... Базовое исполнение

Вес редуктора **35.0 кг**

● На заказ доступны установочные размеры



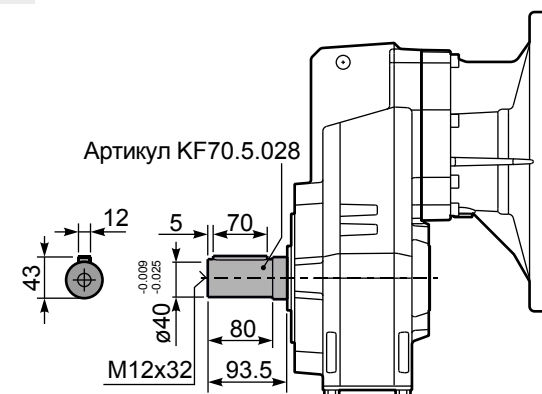
PFC71...-F... Выходной фланец



Возможные выходные фланцы

a1 ø	b1	c1	e1	f1	s1	Артикул
250	180	13	215	3	14	KF70.9.011
300	230	16	265	4	14	KF70.9.012
350	250	18	300	4	18	KF70.9.013

PFC71 A... Односторонний выходной вал





■ БЫСТРЫЙ ВЫБОР

Скорость на выходном валу n_2 [мин ⁻¹]	Переда- точное число i	Мощность двигателя P_{1M} [кВт]	Крутящий момент на выходе M_{2M} [Нм]	Сервис- фактор $f.s.$	Номинал. мощность P_{1R} [кВт]	Номинал. крутящий момент M_{2R} [Нм]	Возможные моторные фланцы В5					Возможные моторные фланцы В14				Выходной вал		
							C	D	E	F	G	R	T	U	V	Стандартный	На заказ	Код передаточ- ного числа
175	8.02	9	473	1.1	9.9	520	В										3018	01
152	9.18	9	541	1.1	9.8	590	В										3016	02
131	10.68	9	630	1.1	9.7	680	В										3014	03
93	15.11	7.5	717	1.1	7.8	775	В										2018	04
81	17.30	7.5	821	1.1	7.8	885	В										2016	05
70	20.13	7.5	955	0.9	6.8	900	В										2014	06
60	23.39	5.5	820	1.1	5.9	900	В										1616	07
51	27.21	5.5	954	0.9	5.1	900	В										1614	08
46.0	30.42	4	780	1.2	4.5	900	В										1316	09
39.6	35.38	4	907	1.0	3.9	900	В										1314	10
37.6	37.24	3	719	1.2	3.7	895	В										1116	11
32.3	43.31	3	836	1.1	3.2	900	В										1114	12
29.8	47.02	2.2	668	1.1	2.3	705	В										818	13
26.0	53.85	2.2	765	1.1	2.3	810	В										816	14
22.4	62.63	2.2	890	1.0	2.2	900	В										814	15
18.9	74.16	1.1	531	1.1	1.2	585	В										616	16
16.2	86.25	1.1	617	1.1	1.2	680	В										614	17

Для всех передаточных чисел динамический КПД равен 0,96

■ Возможные моторные фланцы ⊕ В комплект поставки входит проставка В) По заказу возможен комплект без проставки ⊕ С) Положение отверстий моторного фланца

Редукторы **FC72** поставляются с синтетическим маслом, обеспечивающим смазку на весь период эксплуатации редуктора, техническое обслуживание не обязательно. Оснащены сапуном, спускными и контрольными пробками.

Тип синтетического масла и рекомендованное количество приведены в таблице 1.

Возможные радиальные и осевые нагрузки редуктора приведены в таблице 2.

Тип	Объем	Тип	Объем	Тип	Объем
H1	3,50 л	H4	1,90 л	H3	1,90 л
H2	1,80 л	H5	3,60 л	H6	1,90 л

AGIP Blasia 460 табл. 1

РАДИАЛЬНЫЕ И ОСЕВЫЕ НАГРУЗКИ

Выходной вал

$F_{eq} = FR \cdot \frac{174,5}{X+134,5}$

n_2	FA	FR	n_2	FA	FR	n_2	FA	FR
300	740	3700	140	860	4300	70	1020	5100
250	800	4000	120	900	4500	40	1300	6500
200	830	4150	85	970	4850	15	1700	8500

По запросу для увеличения допустимых нагрузок доступны усиленные подшипники

Входной вал

n_1	FA	FR
1400	450	2250
900	500	2500
500	600	3000

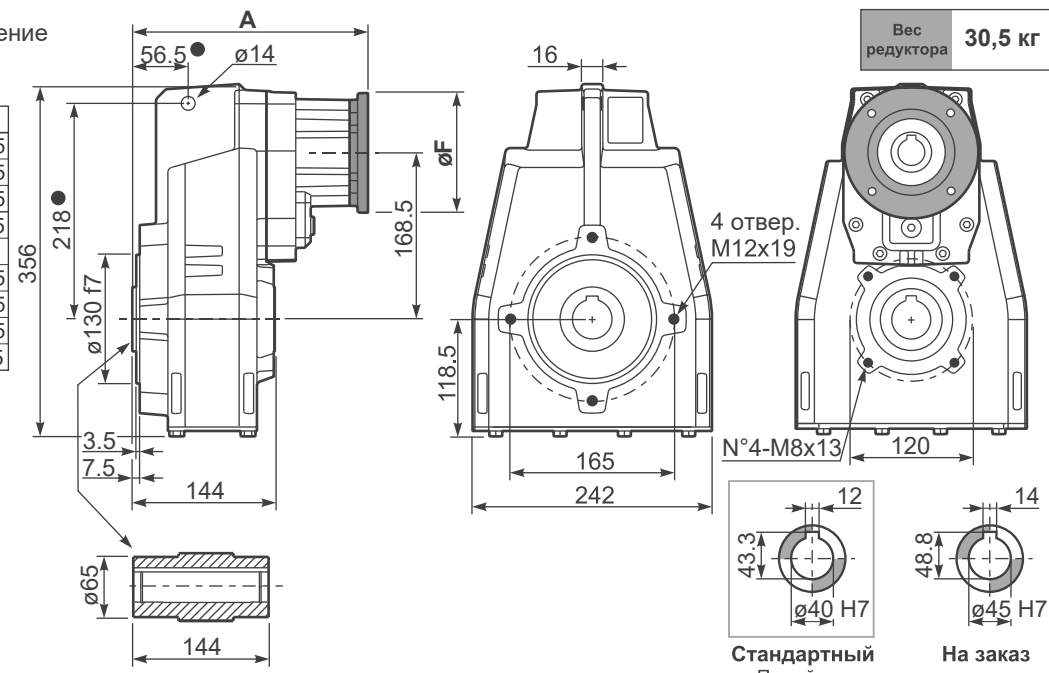
табл. 2

Доступны 3D модели

PFC72C... Базовое исполнение

М.фланцы	Артикул	øF	A
71B5	KC023.4.041	160	238.5
80/90B5	KC023.4.042	200	240.5
100/112B5	KC023.4.043	250	249.5
132B5	KC50.4.043	300	267.5
80B14	KC085.4.046	120	240.5
90B14	KC085.4.045	140	240.5
100/112B14	KC085.4.047	160	249.5
132B14	KC50.4.041	200	267.5

● На заказ доступны установочные размеры.



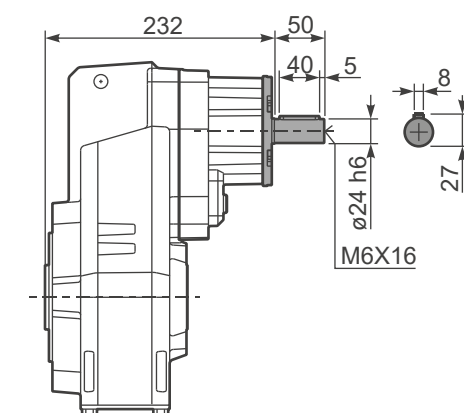
PFC72...-F... Выходной фланец

М.фланцы	k1
71B5	271
80/90B5	273
100/112B5	279
132B5	300.5
80B14	271
90B14	271
100/112B14	282
132B14	300.5

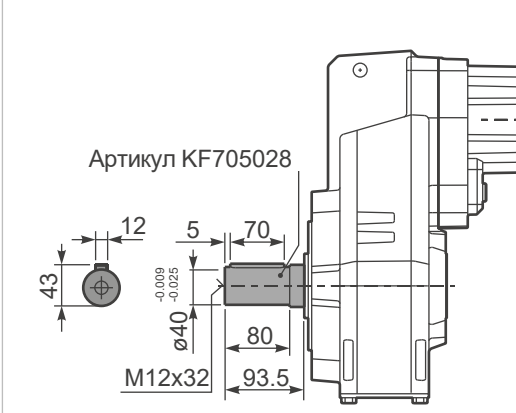
Возможные выходные фланцы

a1 ø	b1	c1	e1	f1	s1	Артикул
250	180	13	215	3	14	KF70.9.011
300	230	16	265	4	14	KF70.9.012
350	250	18	300	4	18	KF70.9.013

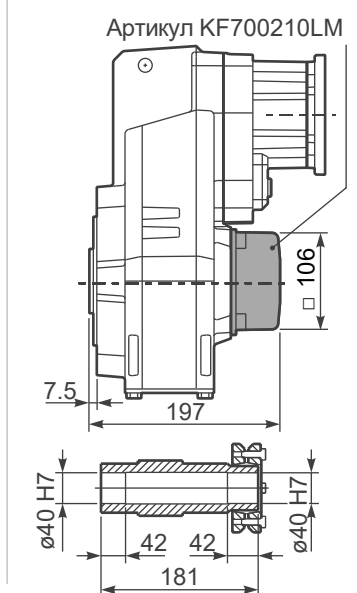
RFC72C... Входной вал



PFC72 A... Односторонний выходной вал



PFC72 D... Ограничитель крутящего момента





■ БЫСТРЫЙ ВЫБОР

Скорость на выходном валу n_2 [мин ⁻¹]	Переда- точное число i	Мощность двигателя P_{1M} [кВт]	Крутящий момент на выходе M_{2M} [Нм]	Сервис- фактор $f.s.$	Номинал. мощность P_{1R} [кВт]	Номинал. крутящий момент M_{2R} [Нм]	Возможные моторные фланцы В5				Возможные моторные фланцы В14			Входная скорость (n_1) = 1400 мин ⁻¹		Выходной вал \varnothing	Код передаточ- ного числа
							B	C	D	E	Q	R	T	1400	1750		
18,5	75,50	1,5	725	1,1	1,7	825	B				C	C			191318	01	
16,2	86,47	1,5	830	1,1	1,6	900	B				C	C			191316	02	
14,0	100,22	1,5	962	0,9	1,4	900	B				C	C			171316	03	
12,0	116,56	1,1	817	1,1	1,2	900	B				C	C			171314	04	
10,2	136,82	1,1	959	0,9	1,0	900	B				C	C			151314	05	
9,1	153,05	0,75	736	1,1	0,83	810	B				C	C			190816	06	
8,6	163,31	0,75	786	1,1	0,86	900	B				C	C			131314	07	
7,9	178,01	0,75	856	1,1	0,79	900	B				C	C			190814	08	
7,3	191,67	0,75	922	1,0	0,73	900	B				C	C			101316	09	
6,8	206,32	0,75	992	0,9	0,68	900	B				C	C			170814	10	
6,3	222,92	0,55	791	1,1	0,63	900	B				C	C			101314	11	
5,8	242,18	0,55	859	1,0	0,58	900	B				C	C			150814	12	
5,6	250,15	0,55	888	1,0	0,56	900	B				C	C			91316	13	
4,8	289,08	0,55	1026	0,9	0,49	900	B				C	C			130814	14	
4,2	330,31	0,37	783	1,1	0,41	890	B				C	C			71316	15	
3,5	394,59	0,37	936	1,0	0,36	900	B				C	C			100814	16	
2,7	514,99	0,25	824	1,1	0,27	900	B				C	C			90814	17	
2,1	680,03	0,18	832	1,1	0,21	900	B				C	C			70814	18	

Для всех передаточных чисел динамический КПД равен 0,94

■ Возможные моторные фланцы Ⓟ В комплект поставки входит проставка ▢ По заказу возможен комплект без проставки Ⓞ С) Положение отверстий моторного фланца

Редукторы FC73 поставляются с синтетическим маслом, обеспечивающим смазку на весь период эксплуатации редуктора, техническое обслуживание не обязательно. Оснащены сапуном, спускными и контрольными пробками.

Тип синтетического масла и рекомендованное количество приведены в таблице 1.

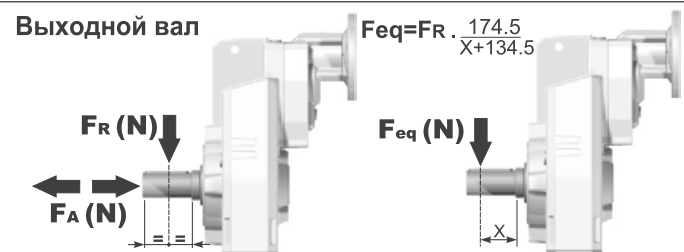
Возможные радиальные и осевые нагрузки редуктора приведены в таблице 2.

Н1	Н4	Н3	Н2	Н5	Н6
3,55 л	1,95 л	1,95 л	1,95 л	3,75 л	2,00 л

AGIP Blasia 460

табл. 1

РАДИАЛЬНЫЕ И ОСЕВЫЕ НАГРУЗКИ



n_2	FA	FR	n_2	FA	FR	n_2	FA	FR
300	740	3700	140	860	4300	70	1020	5100
250	800	4000	120	900	4500	40	1300	6500
200	830	4150	85	970	4850	15	1700	8500

По запросу для увеличения допустимых нагрузок доступны усиленные подшипники

n_1	FA	FR
1400	400	2000
900	440	2200
500	440	2200

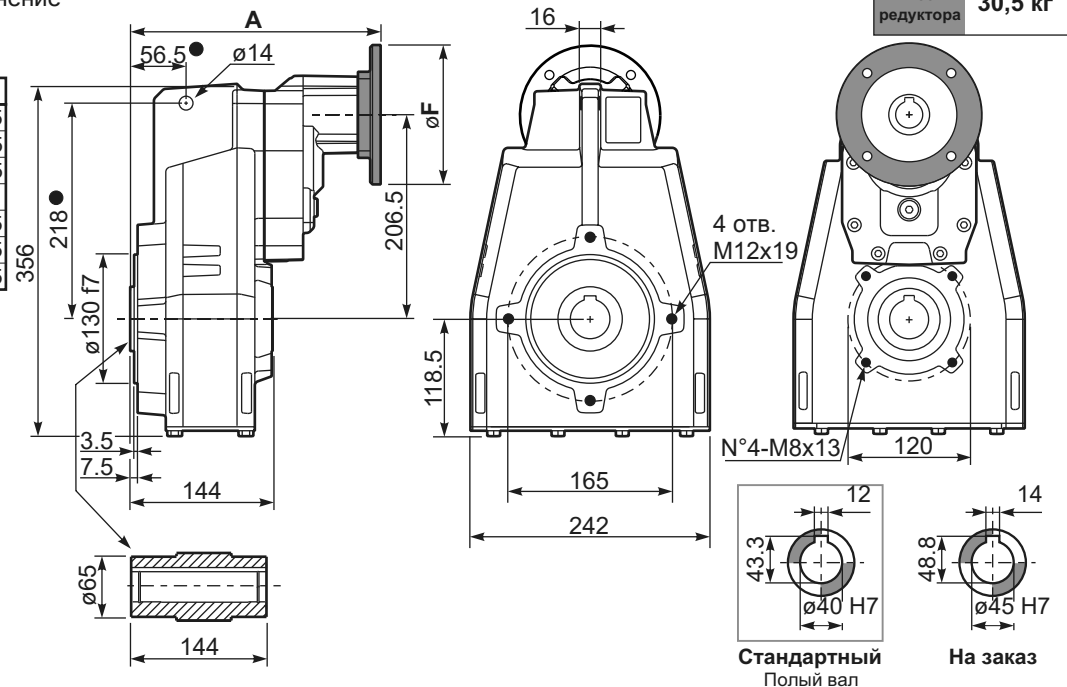
табл. 2

Доступны 3D модели

PFC73C... Базовое исполнение

М. фланцы	Артикул	$\varnothing F$	A
63B5	K063.4.041	140	250,5
71B5	K063.4.042	160	248,5
80/90B5	K063.4.043	200	250,5
71B14	K063.4.047	105	248,5
80B14	K063.4.046	120	250,5
90B14	K063.4.041	140	250,5

● На заказ доступны установочные размеры.



Вес редуктора 30,5 кг

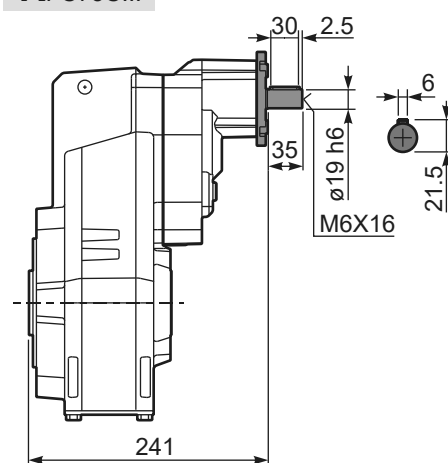
PFC73...-F... Выходной фланец

М. фланцы	k1
63B5	283
71B5	281
80/90B5	283
71B14	281
80B14	282
90B14	283

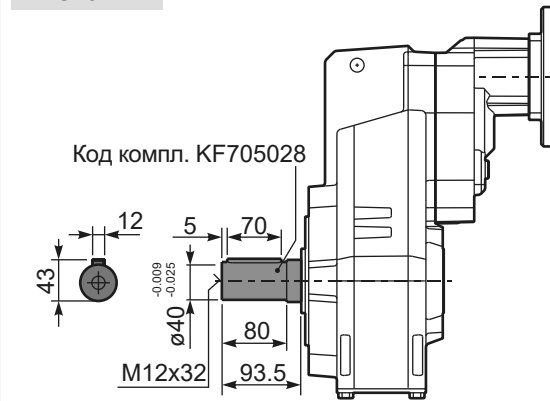
Возможные выходные фланцы

a1 \varnothing	b1	c1	e1	f1	s1	Артикул
250	180	13	215	3	14	KF70.9.011
300	230	16	265	4	14	KF70.9.012
350	250	18	300	4	18	KF70.9.013

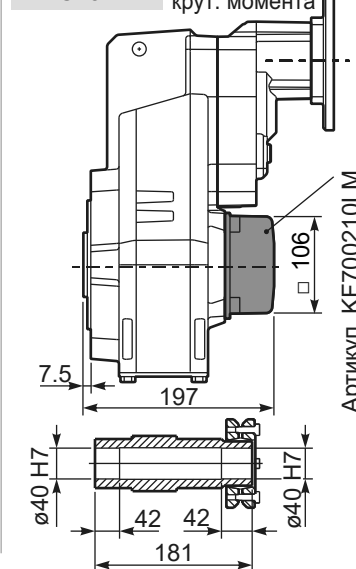
RFC73C... Входной вал



PFC73 A... Односторонний выходной вал



PFC73 D... Ограничитель крут. момента



Алюминиевые и чугунные цилиндро-конические редукторы

Модульность и компактность
Высокоэкономичный привод

Съемная смотровая крышка
Позволяет проводить периодическую проверку передаточного механизма в рамках планового профилактического обслуживания

Шестерни
Закаленные шестерни со шлифованными зубьями

Литой корпус
Изготовлен методом литья в вакууме (MIL-STD 276). Для защиты и герметизации. Не требует вторичного покрытия, легко воспринимает покрытие краской

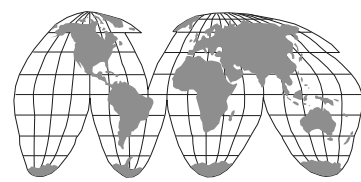
Двойные сальники
доступны по запросу

Цельный алюминиевый корпус
Сочетание малого веса и высокой прочности на разрыв. Прецизионная обработка обеспечивает соосность подшипников и шестерен

Фланец
Полностью совместим с двигателями стандарта IEC и компактными встроенными двигателями. Фланец NEMA C

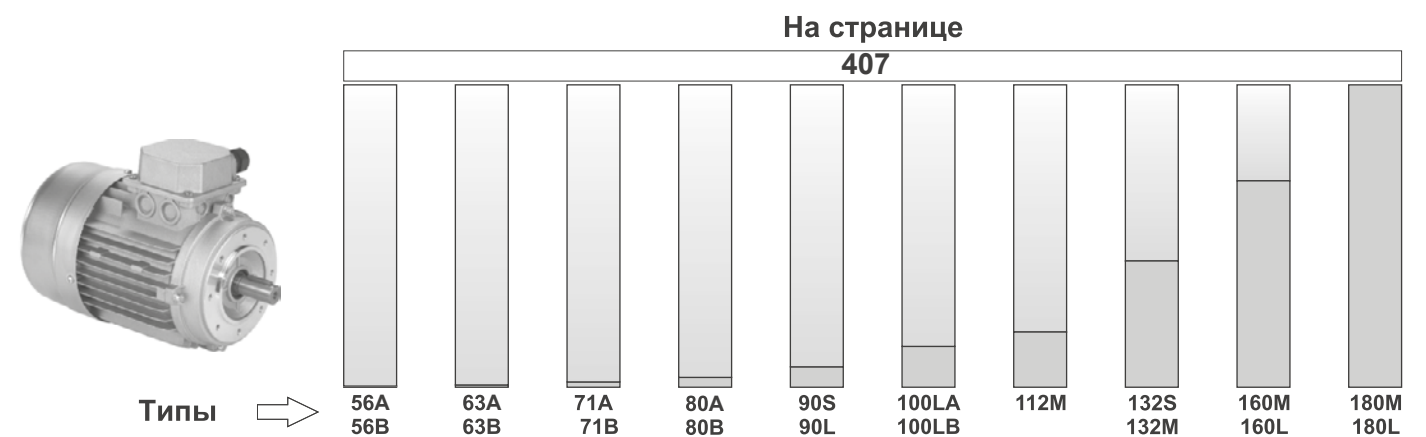
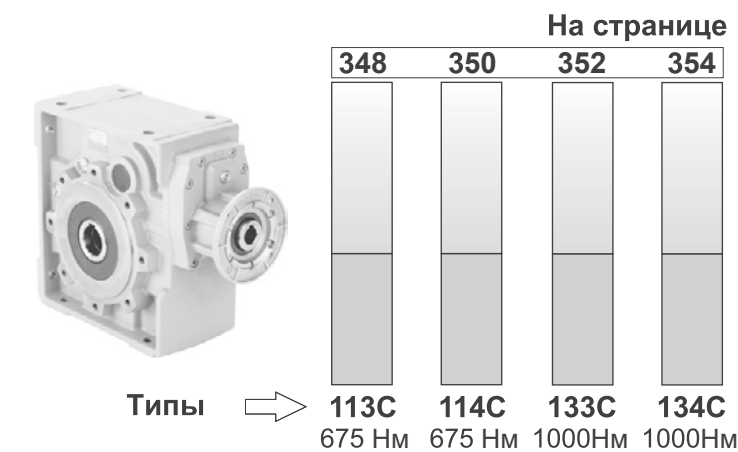
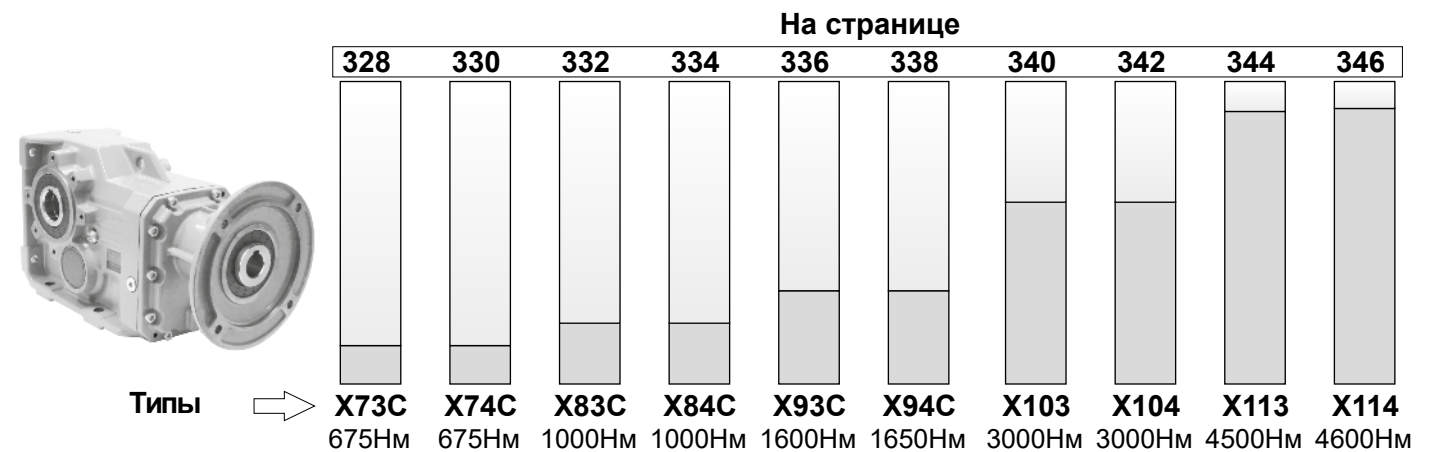
Чугунный корпус

Высокая прочность на разрыв. Прецизионная обработка обеспечивает соосность подшипников и шестерен

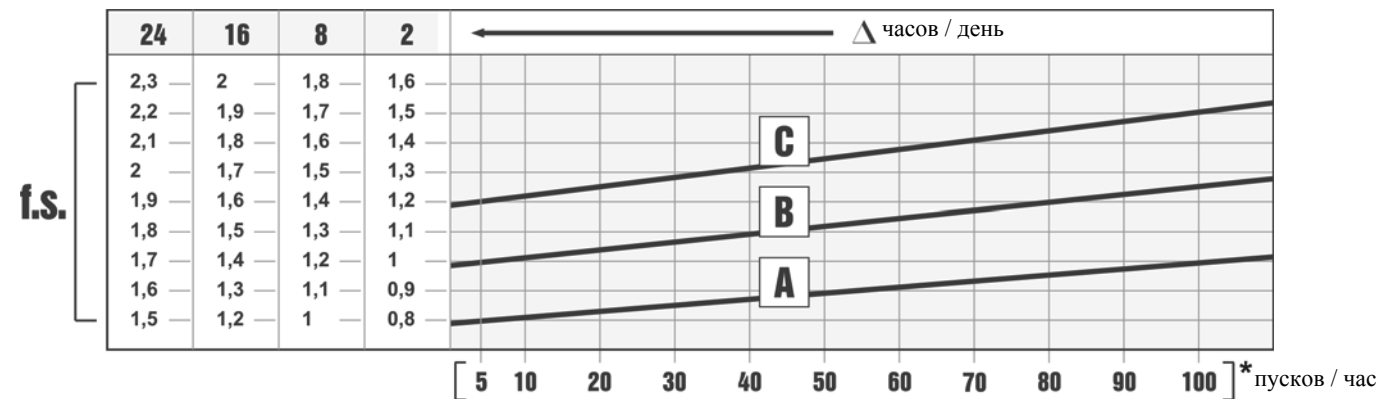


Дилерская сеть по всей России.

Технические данные на странице...



Сервис-фактор



Сервис-фактор (f.s.) зависит от условий эксплуатации червячного редуктора.

Параметры, которые необходимо учитывать для точного расчета сервис-фактора:

- тип нагрузки рабочего оборудования: А - В - С
- продолжительность рабочего времени: часов/день (Δ)
- частоту пусков: пусков/час (*)

НАГРУЗКА:

- А - безударная $f_a \leq 0.3$
- В - средняя $f_a \leq 3$
- С - ударная $f_a \leq 10$

$$f_a = J_e / J_m$$

J_e (кгм²) момент сниженной инерции внешней нагрузки на выходном валу

J_m (кгм²) момент инерции двигателя

А - Шнеки для подачи легких материалов, вентиляторы, сборочные линии, ленточные конвейеры для легких материалов, малые смесители, подъемники, очистители, заполнители, системы управления.

В- Намоточные механизмы, механизмы подачи деревообрабатывающих станков, грузовые лифты, балансиры, резьбонарезные станки, средние смесители, ленточные конвейеры для тяжелых материалов, лебедки, раздвижные дверцы, скребки для удобрений, упаковочные машины, смесители бетона, крановые механизмы, фрезы, гибочные машины, шестеренчатые насосы.

С - Смесители для тяжелых материалов, ножницы, прессы, центрифуги, суппорты, лебедки и подъемники для тяжелых материалов, токарно-шлифовальные станки, камнедробилки, ковшовые элеваторы, сверлильные станки, молотковые дробилки, кулачковые прессы, гибочные машины, поворотные столы, очистные барабаны, вибраторы, измельчители.

Выбор редуктора



БЫСТРЫЙ ВЫБОР

Для всех передаточных чисел динамический КПД равен 0,96

Входная скорость (n₁) = 1400 мин⁻¹

Скорость на выходном валу n ₂ [мин ⁻¹]	Переда- точное число i	Мощность двигателя P _{1M} [кВт]	Крутящий момент на выходе M _{2M} [Нм]	Сервис- ный фактор f.s.	Номинал. мощность P _{1R} [кВт]	Номинал. крутящий момент M _{2R} [Нм]	Возможные моторные фланцы В5		Возможные моторные фланцы В14			Выходной вал	Код передаточ- ного числа
							В	С	О	Р	Q		
289,7	4,83	0,37	11,7	2,6	0,95	30			С	С		289	01
189,2	7,40	0,37	17,9	1,7	0,62	30			С	С		287	02
146,2	9,58	0,37	23,2	1,7	0,64	40			С	С		199	03
127,5	10,98	0,37	26,6	1,7	0,63	45			С	С		179	04



Тип нагрузки и количество пусков в час	Количество рабочих часов в день	fs		
		3 ч	10 ч	24 ч
Непрерывная или прерывистая нагрузка и количество пусков в час ≤ 10	Равномерная	0,8	1	1,25
	Средняя	1	1,25	1,5
	Высокая	1,25	1,5	1,75
Прерывистая нагрузка и количество пусков в час > 10	Равномерная	1	1,25	1,5
	Средняя	1,25	1,5	1,75
	Высокая	1,5	1,75	2,15

Возможные моторные фланцы	Примечания
В) Монтаж с проставкой	
С) Положение отверстий моторного фланца/положение клеммной коробки	
В) Возможен монтаж без проставки	

А	Выберите необходимый крутящий момент (в соответствии с сервис-фактором)
В	Выберите скорость на выходном валу
С	В строке, в которой указан мотор-редуктор, также указано передаточное число
Д	Выберите возможный моторный фланец (на заказ)

Выбор мотор-редукторов

P ₁ =0,06 кВт n ₁ =1400 мин ⁻¹						
n ₂ (мин ⁻¹)	M ₂ (Н·м)	i	fs	Mn (Н·м)	Редуктор	Габарит двигателя
95,5	6,2	14,66	7,3	45	X22S	56-A4
88,6	6,7	15,79	6,7	45	X22S	56-A4
83,3	7,1	16,81	6,3	45	X22S	56-A4
70	8,4	20	5,7	48	X22S	56-A4
63,8	9,3	21,93	5,4	50	X22S	56-A4
57,9	10,2	24,18	4,9	50	X22S	56-A4
48,2	12,3	29,04	4,1	50	X22S	56-A4
41,7	14,2	33,57	3,5	50	X22S	56-A4
38,7	15	36,17	6,7	100	X33S	56-A4
36,2	16,3	38,67	3,1	50	X22S	56-A4
31,7	18,3	44,21	5,5	100	X33S	56-A4
31,5	18,8	44,44	2,7	50	X22S	56-A4
27,8	20,8	50,35	7,2	150	X43A	56-A4
27,6	21	50,68	4,8	100	X33S	56-A4
25,4	22,8	55,22	6,6	150	X43A	56-A4
25,3	22,9	55,36	4,4	100	X33S	56-A4
23,7	25	59,18	2	50	X22S	56-A4
23,4	24,8	59,92	6,1	150	X43A	56-A4
23,2	24,9	60,31	4	100	X33S	56-A4
21,3	27,2	65,72	5,5	150	X43A	56-A4
21,2	27,2	65,88	3,7	100	X33S	56-A4
19,9	29,7	70,24	1,7	50	X22S	56-A4
19,5	29,7	71,78	5,1	150	X43A	56-A4
19,4	29,9	72,25	3,3	100	X33S	56-A4
17,6	32,9	79,44	4,6	150	X43A	56-A4
17,6	32,9	79,64	3	100	X33S	56-A4
15,2	38,1	92,08	3,9	150	X43A	56-A4
15,2	38,2	92,31	2,6	100	X33S	56-A4
14,7	39,3	95,03	3,8	150	X43A	56-A4
14,6	39,6	95,65	2,5	100	X33S	56-A4
13,8	41,9	101,23	2,4	100	X33S	56-A4
11,1	52,3	126,55	3,1	160	X43A	56-A4
11	52,7	127,37	1,9	100	X33S	56-A4
10,5	55,1	133,15	2,9	160	X43A	56-A4
9,3	62,1	150,18	2,6	160	X43A	56-A4
9,3	62,5	151,16	1,6	100	X33S	56-A4
7,9	73,3	177,3	2,2	160	X43A	56-A4
7,8	73,8	178,46	1,4	100	X33S	56-A4
6,7	87	210,42	1,8	160	X43A	56-A4
6,6	87,6	211,79	1,1	100	X33S	56-A4
6,1	95,5	230,79	1,7	160	X43A	56-A4
6,1	95,7	231,37	1	100	X33S	56-A4
5,1	112,7	272,47	1,4	160	X43A	56-A4
5,1	113	273,16	0,9	100	X33S	56-A4
4,3	133,7	323,37	1,2	160	X43A	56-A4

P ₁ =0,09 кВт n ₁ =1400 мин ⁻¹							
n ₂ (мин ⁻¹)	M ₂ (Н·м)	i	fs	Motor power (p1m)2	Mn (Н·м)	Редуктор	Габарит двигателя
189,2	4,8	7,4	6,3	0,09	30	X22S	56-B4
146,2	6,2	9,58	6,5	0,09	40	X22S	56-B4
127,5	7,1	10,98	6,4	0,09	45	X22S	56-B4
107,1	8,4	13,07	5,4	0,09	45	X22S	56-B4
95,5	9,4	14,66	4,8	0,09	45	X22S	56-B4
88,6	10,2	15,79	4,4	0,09	45	X22S	56-B4
83,3	10,8	16,81	4,2	0,09	45	X22S	56-B4
70	12,9	20	3,7	0,09	48	X22S	56-B4
63,8	14,1	21,93	3,5	0,09	50	X22S	56-B4
57,9	15,5	24,18	3,2	0,09	50	X22S	56-B4
48,2	18,7	29,04	2,7	0,09	50	X22S	56-B4
41,7	21,6	33,57	2,3	0,09	50	X22S	56-B4
38,7	22,8	36,17	4,4	0,09	100	X33S	56-B4
36,2	24,9	38,67	2	0,09	50	X22S	56-B4
31,7	27,8	44,21	3,6	0,09	100	X33S	56-B4
31,5	28,6	44,44	1,7	0,09	50	X22S	56-B4
27,8	31,7	50,35	4,7	0,09	150	X43A	56-B4
27,6	31,9	50,68	3,1	0,09	100	X33S	56-B4
25,4	34,8	55,22	4,3	0,09	150	X43A	56-B4
25,3	34,9	55,36	2,9	0,09	100	X33S	56-B4
23,7	38,1	59,18	1,3	0,09	50	X22S	56-B4
23,4	37,7	59,92	4	0,09	150	X43A	56-B4
23,2	38	60,31	2,6	0,09	100	X33S	56-B4
21,3	41,4	65,72	3,6	0,09	150	X43A	56-B4
21,2	41,5	65,88	2,4	0,09	100	X33S	56-B4
19,9	45,2	70,24	1,1	0,09	50	X22S	56-B4
19,5	45,2	71,78	3,3	0,09	150	X43A	56-B4
19,4	45,5	72,25	2,2	0,09	100	X33S	56-B4
17,6	50	79,44	3	0,09	150	X43A	56-B4
17,6	50,2	79,64	2	0,09	100	X33S	56-B4
15,2	58	92,08	2,6	0,09	150	X43A	56-B4
15,2	58,1	92,31	1,7	0,09	100	X33S	56-B4
14,7	59,9	95,03	2,5	0,09	150	X43A	56-B4
14,6	60,2	95,65	1,7	0,09	100	X33S	56-B4
13,8	63,8	101,23	1,6	0,09	100	X33S	56-B4
11,1	79,7	126,55	2	0,09	160	X43A	56-B4
11	80,2	127,37	1,2	0,09	100	X33S	56-B4
10,5	83,9	133,15	1,9	0,09	160	X43A	56-B4
9,3	94,6	150,18	1,7	0,09	160	X43A	56-B4
9,3	95,2	151,16	1,1	0,09	100	X33S	56-B4
7,9	111,7	177,3	1,4	0,09	160	X43A	56-B4
7,8	112,4	178,46	0,9	0,09	100	X33S	56-B4
6,7	132,5	210,42	1,2	0,09	160	X43A	56-B4
6,1	145,4	230,79	1,1	0,09	160	X43A	56-B4
5,1	171,6	272,47	0,9	0,09	160	X43A	56-B4
4,3	203,7	323,37	0,8	0,09	160	X43A	56-B4

Выбор мотор-редукторов

P ₁ =0,12 кВт n ₁ =1400 мин ⁻¹							
n ₂ (мин ⁻¹)	M ₂ (Н·м)	i	fs	Motor power (p1m)2	Mn (Н·м)	Редуктор	Габарит двигателя
289,7	3,9	4,83	7,7	0,12	30	X22S	63-A4
189,2	6	7,4	5	0,12	30	X22S	63-A4
146,2	7,7	9,58	5,2	0,12	40	X22S	63-A4
127,5	8,9	10,98	5,1	0,12	45	X22S	63-A4
107,1	10,5	13,07	4,3	0,12	45	X22S	63-A4
105,6	10,7	13,26	7,9	0,12	85	X32S	63-A4
95,5	11,8	14,66	3,8	0,12	45	X22S	63-A4
91,1	12,4	15,37	7,3	0,12	90	X32S	63-A4
88,6	12,7	15,79	3,5	0,12	45	X22S	63-A4
83,3	13,6	16,81	3,3	0,12	45	X22S	63-A4
77,6	14,6	18,04	6,2	0,12	90	X32S	63-A4
70	16,1	20	3	0,12	48	X22S	63-A4
69	16,4	20,3	5,5	0,12	90	X32S	63-A4
65	17,4	21,54	5,2	0,12	90	X32S	63-A4
63,8	17,7	21,93	2,8	0,12	50	X22S	63-A4
59,6	18,9	23,47	7,9	0,12	150	X42A	63-A4
59,5	19	23,53	4,7	0,12	90	X32S	63-A4
57,9	19,5	24,18	2,6	0,12	50	X22S	63-A4
50,8	22,2	27,55	6,8	0,12	150	X42A	63-A4
50,7	22,3	27,62	4	0,12	90	X32S	63-A4
48,2	23,4	29,04	2,1	0,12	50	X22S	63-A4
47,9	23,6	29,21	6,4	0,12	150	X42A	63-A4
47,6	23,7	29,4	3,8	0,12	90	X32S	63-A4
42,6	26,5	32,88	5,7	0,12	150	X42A	63-A4
42,5	26,6	32,97	3,4	0,12	90	X32S	63-A4
41,7	27,1	33,57	1,8	0,12	50	X22S	63-A4
38,7	28,6	36,17	3,5	0,12	100	X33S	63-A4
36,7	30,7	38,12	4,9	0,12	150	X42A	63-A4
36,5	30,9	38,37	2,9	0,12	90	X32S	63-A4
36,2	31,2	38,67	1,6	0,12	50	X22S	63-A4
31,7	34,9	44,21	2,9	0,12	100	X33S	63-A4
31,5	35,8	44,44	1,4	0,12	50	X22S	63-A4
31,2	36,2	44,89	4,1	0,12	150	X42A	63-A4
31,1	36,3	45	2,5	0,12	90	X32S	63-A4
27,8	40,6	50,34	3,2	0,12	131	X42A	63-A4
27,8	39,8	50,35	3,8	0,12	150	X43A	63-A4
27,6	40,9	50,67	2,2	0,12	90	X32S	63-A4
27,6	40	50,68	2,5	0,12	100	X33S	63-A4
25,4	43,6	55,22	3,4	0,12	150	X43A	63-A4
25,3	43,7	55,36	2,3	0,12	100	X33S	63-A4
24,7	44,8	56,76	5,6	0,12	250	X53A	63-A4
23,9	47,2	58,58	3,2	0,12	150	X42A	63-A4
23,8	47,4	58,73	1,9	0,12	90	X32S	63-A4
23,7	47,7	59,18	1	0,12	50	X22S	63-A4
23,4	47,3	59,92	3,2	0,12	150	X43A	63-A4
23,2	47,6	60,31	2,1	0,12	100	X33S	63-A4
21,3	51,9	65,72	2,9	0,12	150	X43A	63-A4
21,3	51,9	65,79	4,8	0,12	250	X53A	63-A4
21,3	51,9	65,79	7,9	0,12	410	X63A	63-A4
21,2	52	65,88	1,9	0,12	100	X33S	63-A4

P ₁ =0,12 кВт n ₁ =1400 мин ⁻¹							
n ₂ (мин ⁻¹)	M ₂ (Н·м)	i	fs	Motor power (p1m)2	Mn (Н·м)	Редуктор	Габарит двигателя
19,9	56,6	70,24	0,9	0,12	50	X22S	63-A4
19,5	56,7	71,78	2,6	0,12	150	X43A	63-A4
19,4	57	72,25	1,8	0,12	100	X33S	63-A4
18,1	61	77,23	4,1	0,12	250	X53A	63-A4
18,1	61	77,23	6,7	0,12	410	X63A	63-A4
18,1	62,4	77,36	2,4	0,12	150	X42A	63-A4
18,1	62,5	77,55	1,4	0,12	90	X32S	63-A4
17,6	62,7	79,44	2,4	0,12	150	X43A	63-A4
17,6	62,9	79,64	1,6	0,12	100	X33S	63-A4
16	68,9	87,23	3,6	0,12	250	X53A	63-A4
16	68,9	87,23	6	0,12	410	X63A	63-A4
15,2	72,7	92,08	2,1	0,12	150	X43A	63-A4
15,2	72,8	92,18	3,4	0,12	250	X53A	63-A4
15,2	72,8	92,18	5,6	0,12	410	X63A	63-A4
15,2	72,9	92,31	1,4	0,12	100	X33S	63-A4
14,7	75	95,03	2	0,12	150	X43A	63-A4
14,6	75,5	95,65	1,3	0,12	100	X33S	63-A4
13,9	79,3	100,47	3,2	0,12	250	X53A	63-A4
13,9	79,3	100,47	5,2	0,12	410	X6	

Выбор мотор-редукторов

P ₁ =0,12 кВт n ₁ =1400 мин ⁻¹							
n ₂ (мин ⁻¹)	M ₂ (Н·м)	i	fs	Motor power (p1m)2	Mn (Н·м)	Редуктор	Габарит двигателя
6,5	171,2	216,84	1,5	0,12	250	X53A	63-A4
6,5	171,2	216,84	2,4	0,12	410	X63A	63-A4
6,3	172	222,52	3,9	0,12	675	114C	63-A4
6,1	182,2	230,79	0,9	0,12	160	X43A	63-A4
6	179	231,6	5,6	0,12	1000	134C	63-A4
5,6	192,2	248,76	3,5	0,12	675	114C	63-A4
5,6	192,7	249,31	5,2	0,12	1000	134C	63-A4
5,5	199,3	252,36	1,3	0,12	250	X53A	63-A4
5,5	199,3	252,36	2,1	0,12	410	X63A	63-A4
5,2	208,2	269,37	4,8	0,12	1000	134C	63-A4
4,8	224,4	290,41	3	0,12	675	114C	63-A4
4,8	229,5	290,67	1,1	0,12	250	X53A	63-A4
4,8	229,5	290,67	1,8	0,12	410	X63A	63-A4
4,8	226,2	292,64	4,4	0,12	1000	134C	63-A4
4,6	233,6	302,26	4,3	0,12	1000	134C	63-A4
4,2	263,1	333,23	1	0,12	250	X53A	63-A4
4,2	263,1	333,23	1,6	0,12	410	X63A	63-A4
4,1	260,7	337,39	2,6	0,12	675	114C	63-A4
4	269,9	349,3	3,7	0,12	1000	134C	63-A4
3,6	303,1	383,82	0,8	0,12	250	X53A	63-A4
3,6	303,1	383,82	1,4	0,12	410	X63A	63-A4
3,6	304,4	393,88	2,2	0,12	675	114C	63-A4
3,5	308,4	399,12	3,2	0,12	1000	134C	63-A4
3,2	340,3	440,33	2	0,12	675	114C	63-A4
3,1	352,7	446,7	1,2	0,12	410	X63A	63-A4
2,9	368,5	476,8	2,7	0,12	1000	134C	63-A4
2,7	397,3	514,06	1,7	0,12	675	114C	63-A4
2,4	449,3	581,44	1,5	0,12	675	114C	63-A4
2,4	465,7	589,85	0,9	0,12	410	X63A	63-A4
2,2	480,9	622,28	2,1	0,12	1000	134C	63-A4
2,1	524,6	678,79	1,3	0,12	675	114C	63-A4
1,7	635	821,7	1,6	0,12	1000	134C	63-A4

P ₁ =0,18 кВт n ₁ =1400 мин ⁻¹							
n ₂ (мин ⁻¹)	M ₂ (Н·м)	i	fs	Motor power (p1m)2	Mn (Н·м)	Редуктор	Габарит двигателя
289,7	6	4,83	5	0,18	30	X22S	63-B4
190,9	9,2	7,33	7,6	0,18	70	X32S	63-B4
189,2	9,2	7,4	3,2	0,18	30	X22S	63-B4
146,2	12	9,58	3,3	0,18	40	X22S	63-B4
127,5	13,7	10,98	3,3	0,18	45	X22S	63-B4
124,7	14	11,22	6,1	0,18	85	X32S	63-B4
107,1	16,3	13,07	2,8	0,18	45	X22S	63-B4
105,6	16,6	13,26	5,1	0,18	85	X32S	63-B4
95,5	18,3	14,66	2,5	0,18	45	X22S	63-B4
91,7	19,1	15,27	7,9	0,18	150	X42A	63-B4
91,1	19,2	15,37	4,7	0,18	90	X32S	63-B4
88,6	19,7	15,79	2,3	0,18	45	X22S	63-B4
83,3	21	16,81	2,1	0,18	45	X22S	63-B4
78,1	22,4	17,93	6,7	0,18	150	X42A	63-B4
77,6	22,5	18,04	4	0,18	90	X32S	63-B4

P ₁ =0,18 кВт n ₁ =1400 мин ⁻¹							
n ₂ (мин ⁻¹)	M ₂ (Н·м)	i	fs	Motor power (p1m)2	Mn (Н·м)	Редуктор	Габарит двигателя
70	25	20	1,9	0,18	48	X22S	63-B4
69,1	25,3	20,25	5,9	0,18	150	X42A	63-B4
69	25,3	20,3	3,6	0,18	90	X32S	63-B4
65,4	26,7	21,4	5,6	0,18	150	X42A	63-B4
65	26,9	21,54	3,3	0,18	90	X32S	63-B4
63,8	27,4	21,93	1,8	0,18	50	X22S	63-B4
59,6	29,3	23,47	5,1	0,18	150	X42A	63-B4
59,5	29,4	23,53	3,1	0,18	90	X32S	63-B4
57,9	30,2	24,18	1,7	0,18	50	X22S	63-B4
50,8	34,4	27,55	4,4	0,18	150	X42A	63-B4
50,7	34,5	27,62	2,6	0,18	90	X32S	63-B4
48,2	36,2	29,04	1,4	0,18	50	X22S	63-B4
47,9	36,5	29,21	4,1	0,18	150	X42A	63-B4
47,6	36,7	29,4	2,5	0,18	90	X32S	63-B4
42,6	41	32,88	3,7	0,18	150	X42A	63-B4
42,5	41,1	32,97	2,2	0,18	90	X32S	63-B4
41,7	41,9	33,57	1,2	0,18	50	X22S	63-B4
38,7	44,2	36,17	2,3	0,18	100	X33S	63-B4
36,7	47,6	38,12	3,2	0,18	150	X42A	63-B4
36,5	47,9	38,37	1,9	0,18	90	X32S	63-B4
36,2	48,3	38,67	1	0,18	50	X22S	63-B4
31,7	54	44,21	1,9	0,18	100	X33S	63-B4
31,5	55,5	44,44	0,9	0,18	50	X22S	63-B4
31,2	56	44,89	2,7	0,18	150	X42A	63-B4
31,1	56,2	45	1,6	0,18	90	X32S	63-B4
27,8	62,8	50,34	2,1	0,18	131	X42A	63-B4
27,8	61,5	50,35	2,4	0,18	150	X43A	63-B4
27,6	63,2	50,67	1,4	0,18	90	X32S	63-B4
27,6	61,9	50,68	1,6	0,18	100	X33S	63-B4
25,4	67,5	55,22	2,2	0,18	150	X43A	63-B4
25,3	67,7	55,36	1,5	0,18	100	X33S	63-B4
24,7	69,4	56,76	3,6	0,18	250	X53A	63-B4
24,7	69,4	56,76	5,9	0,18	410	X63A	63-B4
23,9	73,1	58,58	2,1	0,18	150	X42A	63-B4
23,8	73,3	58,73	1,2	0,18	90	X32S	63-B4
23,4	73,2	59,92	2	0,18	150	X43A	63-B4
23,2	73,7	60,31	1,4	0,18	100	X33S	63-B4
21,3	80,3	65,72	1,9	0,18	150	X43A	63-B4
21,3	80,4	65,79	3,1	0,18	250	X53A	63-B4
21,3	80,4	65,79	5,1	0,18	410	X63A	63-B4
21,2	80,5	65,88	1,2	0,18	100	X33S	63-B4
19,5	87,7	71,78	1,7	0,18	150	X43A	63-B4
19,4	88,3	72,25	1,1	0,18	100	X33S	63-B4
18,7	89,4	74,79	7,5	0,18	675	114C	63-B4
18,1	94,4	77,23	2,6	0,18	250	X53A	63-B4
18,1	94,4	77,23	4,3	0,18	410	X63A	63-B4
18,1	96,5	77,36	1,6	0,18	150	X42A	63-B4
18,1	96,8	77,55	0,9	0,18	90	X32S	63-B4
17,6	97,1	79,44	1,5	0,18	150	X43A	63-B4
17,6	97,3	79,64	1	0,18	100	X33S	63-B4

Выбор мотор-редукторов

P ₁ =0,18 кВт n ₁ =1400 мин ⁻¹							
n ₂ (мин ⁻¹)	M ₂ (Н·м)	i	fs	Motor power (p1m)2	Mn (Н·м)	Редуктор	Габарит двигателя
16,3	102,8	85,99	6,6	0,18	675	114C	63-B4
16	106,6	87,23	2,3	0,18	250	X53A	63-B4
16	106,6	87,23	3,8	0,18	410	X63A	63-B4
15,2	112,5	92,08	1,3	0,18	150	X43A	63-B4
15,2	112,6	92,18	2,2	0,18	250	X53A	63-B4
15,2	112,6	92,18	3,6	0,18	410	X63A	63-B4
15,2	112,8	92,31	0,9	0,18	100	X33S	63-B4
14,7	116,1	95,03	1,3	0,18	150	X43A	63-B4
14,6	116,9	95,65	0,9	0,18	100	X33S	63-B4
14	119,2	99,66	5,7	0,18	675	114C	63-B4
13,9	122,8	100,47	2	0,18	250	X53A	63-B4
13,9	122,8	100,47	3,3	0,18	410	X63A	63-B4
13,8	123,7	101,23	0,8	0,18	100	X33S	63-B4
13,4	125	104,48	8	0,18	1000	134C	63-B4
12	139,2	116,35	4,9	0,18	675	114C	63-B4
12	142,3	116,45	1,8	0,18	250	X53A	63-B4
12	142,3	116,45	2,9	0,18	410	X63A	63-B4
11,6	144,8	121,1	6,9	0,18	1000	134C	63-B4
11,5	145,3	121,45	4,6	0,18	675	114C	63-B4
11,1	153,8	125,82	1,6	0,18	250	X53A	63-B4
11,1	153,8	125,82	2,7	0,18	410	X63A	63-B4
11,1	154,6	126,55	1	0,18	160	X43A	63-B4
10,5	162,7	133,15	1	0,18	160	X43A	63-B4
10	167	139,64	4	0,18	675	114C	63-B4
9,9	168,5	140,84	5,9	0,18	1000	134C	63-B4
9,9	173,1	141,66	1,4	0,18	250	X53A	63-B4
9,9	173,1	141,66	2,4	0,18	410	X63A	63-B4
9,3	183,5	150,18	0,9	0,18	160	X43A	63-B4
9,2	182	152,21	3,7	0,18	675	114C	63-B4
8,6	195	163,02	3,5	0,18	675	114C	63-B4
8,6	199,4	163,16	1,3	0,18	250	X53A	63-B4
8,6	199,4	163,16	2,1	0,18	410	X63A	63-B4
8,5	197,7	165,32	5,1	0,18	1000	134C	63-B4
7,9	212,5	177,69	3,2	0,18	675	114C	63-B4
7,8	218,7	178,96	1,1	0,18	250	X53A	63-B4
7,8	218,7	178,96	1,9	0,18	410	X63A	63-B4
7,6	221,2	184,94	4,5	0,18	1000	134C	63-B4
7,2	236,3	193,36	1,1	0,18	250	X53A	63-B4
7,2	236,3	193,36	1,7	0,18	410	X63A	63-B4
7,1	236	197,34	4,2	0,18	1000	134C	63-B4
6,8	246,3	205,95	2,7	0,18	675	114C	63-B4
6,5	257,3	215,1	3,9	0,18	1000	134C	63-B4
6,5	265	216,84	0,9	0,18	250	X53A	63-B4
6,5	265	216,84	1,5	0,18	410	X63A	63-B4
6,3	266,1	222,52	2,5	0,18	675	114C	63-B4
6	277	231,6	3,6	0,18	1000	134C	63-B4
5,6	297,5	248,76	2,3	0,18	675	114C	63-B4
5,6	298,2	249,31	3,4	0,18	1000	134C	63-B4
5,5	308,4	252,36	0,8	0,18	250	X53A	63-B4
5,5	308,4	252,36	1,3	0,18	410	X63A	63-B4

P ₁ =0,18 кВт n ₁ =1400 мин ⁻¹							
n ₂ (мин ⁻¹)	M ₂ (Н·м)	i	fs	Motor power (p1m)2	Mn (Н·м)	Редуктор	Габарит двигателя
5,2	322,2	269,37	3,1	0,18	1000	134C	63-B4
4,8	347,3	290,41	1,9	0,18	675	114C	63-B4
4,8	355,2	290,67	1,2	0,18	410	X63A	63-B

Выбор мотор-редукторов

P ₁ =0,25 кВт n ₁ =1400 мин ⁻¹							
n ₂ (мин ⁻¹)	M ₂ (Н·м)	i	fs	Motor power (p1m)2	Mn (Н·м)	Редуктор	Габарит двигателя
57,3	39,9	24,45	6,3	0,25	250	X52A	71-A4
50,8	45	27,55	3,3	0,25	150	X42A	71-A4
50,7	45,1	27,62	2	0,25	90	X32S	71-A4
48,2	47,4	29,04	1,1	0,25	50	X22S	71-A4
47,9	47,7	29,21	3,1	0,25	150	X42A	71-A4
47,6	48	29,4	1,9	0,25	90	X32S	71-A4
45,6	50,1	30,69	5	0,25	250	X52A	71-A4
42,6	53,7	32,88	2,8	0,25	150	X42A	71-A4
42,5	53,8	32,97	1,7	0,25	90	X32S	71-A4
41,7	54,8	33,57	0,9	0,25	50	X22S	71-A4
39,6	57,7	35,35	4,3	0,25	250	X52A	71-A4
39,6	57,7	35,35	7,1	0,25	410	X62A	71-A4
38,7	57,8	36,17	1,7	0,25	100	X33S	71-A4
37,3	61,3	37,57	4,1	0,25	250	X52A	71-A4
37,3	61,3	37,57	6,7	0,25	410	X62A	71-A4
36,7	62,2	38,12	2,4	0,25	150	X42A	71-A4
36,5	62,6	38,37	1,4	0,25	90	X32S	71-A4
36,2	63,1	38,67	0,8	0,25	50	X22S	71-A4
31,7	70,6	44,21	1,4	0,25	100	X33S	71-A4
31,2	73,3	44,89	2	0,25	150	X42A	71-A4
31,1	73,4	45	1,2	0,25	90	X32S	71-A4
28,8	79,4	48,68	3,1	0,25	250	X52A	71-A4
28,8	79,4	48,68	4,6	0,25	365	X62A	71-A4
27,8	82,2	50,34	1,6	0,25	131	X42A	71-A4
27,8	80,5	50,35	1,9	0,25	150	X43A	71-A4
27,6	82,7	50,67	1,1	0,25	90	X32S	71-A4
27,6	81	50,68	1,2	0,25	100	X33S	71-A4
26,1	85,6	53,55	7,9	0,25	675	113C	71-A4
25,8	88,7	54,33	2,8	0,25	250	X52A	71-A4
25,8	88,7	54,33	4,6	0,25	410	X62A	71-A4
25,4	88,2	55,22	1,7	0,25	150	X43A	71-A4
25,3	88,5	55,36	1,1	0,25	100	X33S	71-A4
24,7	90,7	56,76	2,8	0,25	250	X53A	71-A4
24,7	90,7	56,76	4,5	0,25	410	X63A	71-A4
23,9	95,6	58,58	1,6	0,25	150	X42A	71-A4
23,8	95,8	58,73	0,9	0,25	90	X32S	71-A4
23,4	95,7	59,92	1,6	0,25	150	X43A	71-A4
23,2	96,4	60,31	1	0,25	100	X33S	71-A4
22,4	99,9	62,52	6,8	0,25	675	113C	71-A4
21,3	105	65,72	1,4	0,25	150	X43A	71-A4
21,3	105,1	65,79	2,4	0,25	250	X53A	71-A4
21,3	105,1	65,79	3,9	0,25	410	X63A	71-A4
21,2	105,3	65,88	0,9	0,25	100	X33S	71-A4
19,5	114,7	71,78	1,3	0,25	150	X43A	71-A4
19,4	115,5	72,25	0,9	0,25	100	X33S	71-A4
19	117,8	73,75	4,9	0,25	580	113C	71-A4
18,7	117	74,79	5,8	0,25	675	114C	71-A4
18,7	122,1	74,81	1,7	0,25	210	X52A	71-A4
18,7	122,1	74,81	2,9	0,25	360	X62A	71-A4
18,1	123,4	77,23	2	0,25	250	X53A	71-A4

P ₁ =0,25 кВт n ₁ =1400 мин ⁻¹							
n ₂ (мин ⁻¹)	M ₂ (Н·м)	i	fs	Motor power (p1m)2	Mn (Н·м)	Редуктор	Габарит двигателя
18,1	123,4	77,23	3,3	0,25	410	X63A	71-A4
18,1	126,2	77,36	1,2	0,25	150	X42A	71-A4
17,6	126,9	79,44	1,2	0,25	150	X43A	71-A4
17,6	127,3	79,64	0,8	0,25	100	X33S	71-A4
16,3	134,5	85,99	5	0,25	675	114C	71-A4
16,3	137,6	86,09	4,9	0,25	675	113C	71-A4
16	139,4	87,23	1,8	0,25	250	X53A	71-A4
16	139,4	87,23	2,9	0,25	410	X63A	71-A4
15,6	143,2	89,61	5	0,25	710	133C	71-A4
15,3	142,7	91,23	7	0,25	1000	134C	71-A4
15,2	147,1	92,08	1	0,25	150	X43A	71-A4
15,2	147,3	92,18	1,7	0,25	250	X53A	71-A4
15,2	147,3	92,18	2,8	0,25	410	X63A	71-A4
14,7	151,9	95,03	1	0,25	150	X43A	71-A4
14	155,9	99,66	4,3	0,25	675	114C	71-A4
13,9	160,6	100,47	1,6	0,25	250	X53A	71-A4
13,9	160,6	100,47	2,6	0,25	410	X63A	71-A4
13,4	166,5	104,22	4,9	0,25	820	133C	71-A4
13,4	163,4	104,48	6,1	0,25	1000	134C	71-A4
12	182	116,35	3,7	0,25	675	114C	71-A4
12	186,1	116,45	1,3	0,25	250	X53A	71-A4
12	186,1	116,45	2,2	0,25	410	X63A	71-A4
11,6	189,4	121,1	5,3	0,25	1000	134C	71-A4
11,5	190	121,45	3,6	0,25	675	114C	71-A4
11,1	201,1	125,82	1,2	0,25	250	X53A	71-A4
11,1	201,1	125,82	2	0,25	410	X63A	71-A4
11,1	202,2	126,55	0,8	0,25	160	X43A	71-A4
10,5	212,8	133,15	0,8	0,25	160	X43A	71-A4
10	218,4	139,64	3,1	0,25	675	114C	71-A4
9,9	220,3	140,84	4,5	0,25	1000	134C	71-A4
9,9	226,4	141,66	1,1	0,25	250	X53A	71-A4
9,9	226,4	141,66	1,8	0,25	410	X63A	71-A4
9,2	238	152,21	2,8	0,25	675	114C	71-A4
8,6	255	163,02	2,6	0,25	675	114C	71-A4
8,6	260,7	163,16	1	0,25	250	X53A	71-A4
8,6	260,7	163,16	1,6	0,25	410	X63A	71-A4
8,5	258,6	165,32	3,9	0,25	1000	134C	71-A4
7,9	277,9	177,69	2,4	0,25	675	114C	71-A4
7,8	286	178,96	0,9	0,25	250	X53A	71-A4
7,8	286	178,96	1,4	0,25	410	X63A	71-A4
7,6	289,2	184,94	3,5	0,25	1000	134C	71-A4
7,2	309	193,36	0,8	0,25	250	X53A	71-A4
7,2	309	193,36	1,3	0,25	410	X63A	71-A4
7,1	308,6	197,34	3,2	0,25	1000	134C	71-A4
6,8	322,1	205,95	2,1	0,25	675	114C	71-A4
6,5	336,4	215,1	3	0,25	1000	134C	71-A4
6,5	346,5	216,84	1,2	0,25	410	X63A	71-A4
6,3	348	222,52	1,9	0,25	675	114C	71-A4
6	362,2	231,6	2,8	0,25	1000	134C	71-A4
5,6	389,1	248,76	1,7	0,25	675	114C	71-A4

Выбор мотор-редукторов

P ₁ =0,25 кВт n ₁ =1400 мин ⁻¹							
n ₂ (мин ⁻¹)	M ₂ (Н·м)	i	fs	Motor power (p1m)2	Mn (Н·м)	Редуктор	Габарит двигателя
5,6	389,9	249,31	2,6	0,25	1000	134C	71-A4
5,5	403,3	252,36	1	0,25	410	X63A	71-A4
5,2	421,3	269,37	2,4	0,25	1000	134C	71-A4
4,8	454,2	290,41	1,5	0,25	675	114C	71-A4
4,8	464,5	290,67	0,9	0,25	410	X63A	71-A4
4,8	457,7	292,64	2,2	0,25	1000	134C	71-A4
4,6	472,7	302,26	2,1	0,25	1000	134C	71-A4
4,2	532,5	333,23	0,8	0,25	410	X63A	71-A4
4,1	527,7	337,39	1,3	0,25	675	114C	71-A4
4	546,3	349,3	1,8	0,25	1000	134C	71-A4
3,6	616	393,88	1,1	0,25	675	114C	71-A4
3,5	624,2	399,12	1,6	0,25	1000	134C	71-A4
3,2	688,7	440,33	1	0,25	675	114C	71-A4
2,9	745,7	476,8	1,3	0,25	1000	134C	71-A4
2,7	804	514,06	0,8	0,25	675	114C	71-A4
2,2	973,2	622,28	1	0,25	1000	134C	71-A4
1,7	1285,1	821,7	0,8	0,25	1000	134C	71-A4

P ₁ =0,37 кВт n ₁ =1400 мин ⁻¹							
n ₂ (мин ⁻¹)	M ₂ (Н·м)	i	fs	Motor power (p1m)2	Mn (Н·м)	Редуктор	Габарит двигателя
289,7	11,7	4,83	2,6	0,37	30	X22S	71-B4
192,2	17,6	7,29	5,4	0,37	95	X42A	71-B4
190,9	17,7	7,33	3,9	0,37	70	X32S	71-B4
189,2	17,9	7,4	1,7	0,37	30	X22S	71-B4
151,1	22,4	9,26	6,9	0,37	155	X52A	71-B4
146,2	23,2	9,58	1,7	0,37	40	X22S	71-B4
127,5	26,6	10,98	1,7	0,37	45	X22S	71-B4
125	27,1	11,2	5,5	0,37	150	X42A	71-B4
124,7	27,2	11,22	3,1	0,37	85	X32S	71-B4
107,1	31,6	13,07	1,4	0,37	45	X22S	71-B4
106,2	31,9	13,18	4,7	0,37	150	X42A	71-B4
105,6	32,1	13,26	2,6	0,37	85	X32S	71-B4
95,5	35,5	14,66	1,3	0,37	45	X22S	71-B4
91,7	36,9	15,27	4,1	0,37	150	X42A	71-B4
91,2	37,2	15,36	6,7	0,37	250	X52A	71-B4
91,1	37,2	15,37	2,4	0,37	90	X32S	71-B4
88,6	38,2	15,79	1,2	0,37	45	X22S	71-B4
83,3	40,7	16,81	1,1	0,37	45	X22S	71-B4
80,2	42,2	17,46	5,9	0,37	250	X52A	71-B4
78,1	43,4	17,93	3,5	0,37	150	X42A	71-B4
77,6	43,7	18,04	2,1	0,37	90	X32S	71-B4
70,1	48,3	19,97	5,2	0,37	250	X52A	71-B4
70	48,4	20	1	0,37	48	X22S	71-B4
69,1	49	20,25	3,1	0,37	150	X42A	71-B4
69	49,1	20,3	1,8	0,37	90	X32S	71-B4
65,4	51,8	21,4	2,9	0,37	150	X42A	71-B4
65	52,1	21,54	1,7	0,37	90	X32S	71-B4
63,8	53,1	21,93	0,9	0,37	50	X22S	71-B4
59,6	56,8	23,47	2,6	0,37	150	X42A	71-B4
59,5	56,9	23,53	1,6	0,37	90	X32S	71-B4

P ₁ =0,37 кВт n ₁ =1400 мин ⁻¹							
n ₂ (мин ⁻¹)	M ₂ (Н·м)	i	fs	Motor power (p1m)2	Mn (Н·м)	Редуктор	Габарит двигателя
59,3	57,1	23,6	4,4	0,37	250	X52A	71-B4
59,3	57,1	23,6	7,2	0,37	410	X62A	71-B4
57,9	58,5	24,18	0,9				

Выбор мотор-редукторов

P ₁ =0,37 кВт n ₁ =1400 мин ⁻¹							
n ₂ (мин ⁻¹)	M ₂ (Н·м)	i	fs	Motor power (p1m)2	Mn (Н·м)	Редуктор	Габарит двигателя
18,7	181	74,81	2	0,37	360	X62A	71-B4
18,5	179,3	75,68	5,6	0,37	1000	133C	71-B4
18,1	182,9	77,23	1,4	0,37	250	X53A	71-B4
18,1	182,9	77,23	2,2	0,37	410	X63A	71-B4
18,1	187,1	77,36	0,8	0,37	150	X42A	71-B4
17,6	188,2	79,44	0,8	0,37	150	X43A	71-B4
16,3	199,4	85,99	3,4	0,37	675	114C	71-B4
16,3	203,9	86,09	3,3	0,37	675	113C	71-B4
16	206,6	87,23	1,2	0,37	250	X53A	71-B4
16	206,6	87,23	2	0,37	410	X63A	71-B4
15,6	212,3	89,61	3,3	0,37	710	133C	71-B4
15,3	211,5	91,23	4,7	0,37	1000	134C	71-B4
15,2	218,4	92,18	1,1	0,37	250	X53A	71-B4
15,2	218,4	92,18	1,9	0,37	410	X63A	71-B4
14	231,1	99,66	2,9	0,37	675	114C	71-B4
13,9	238	100,47	1,1	0,37	250	X53A	71-B4
13,9	238	100,47	1,7	0,37	410	X63A	71-B4
13,4	246,9	104,22	3,3	0,37	820	133C	71-B4
13,4	242,2	104,48	4,1	0,37	1000	134C	71-B4
12	269,7	116,35	2,5	0,37	675	114C	71-B4
12	275,9	116,45	0,9	0,37	250	X53A	71-B4
12	275,9	116,45	1,5	0,37	410	X63A	71-B4
11,6	280,7	121,1	3,6	0,37	1000	134C	71-B4
11,5	281,6	121,45	2,4	0,37	675	114C	71-B4
11,1	298,1	125,82	0,8	0,37	250	X53A	71-B4
11,1	298,1	125,82	1,4	0,37	410	X63A	71-B4
10	323,7	139,64	2,1	0,37	675	114C	71-B4
9,9	326,5	140,84	3,1	0,37	1000	134C	71-B4
9,9	335,6	141,66	1,2	0,37	410	X63A	71-B4
9,2	352,9	152,21	1,9	0,37	675	114C	71-B4
8,6	377,9	163,02	1,8	0,37	675	114C	71-B4
8,6	386,5	163,16	1,1	0,37	410	X63A	71-B4
8,5	383,3	165,32	2,6	0,37	1000	134C	71-B4
7,9	412	177,69	1,6	0,37	675	114C	71-B4
7,8	423,9	178,96	1	0,37	410	X63A	71-B4
7,6	428,8	184,94	2,3	0,37	1000	134C	71-B4
7,2	458	193,36	0,9	0,37	410	X63A	71-B4
7,1	457,5	197,34	2,2	0,37	1000	134C	71-B4
6,8	477,5	205,95	1,4	0,37	675	114C	71-B4
6,5	498,7	215,1	2	0,37	1000	134C	71-B4
6,5	513,6	216,84	0,8	0,37	410	X63A	71-B4
6,3	515,9	222,52	1,3	0,37	675	114C	71-B4
6	536,9	231,6	1,9	0,37	1000	134C	71-B4
5,6	576,7	248,76	1,2	0,37	675	114C	71-B4
5,6	578	249,31	1,7	0,37	1000	134C	71-B4
5,2	624,5	269,37	1,6	0,37	1000	134C	71-B4
4,8	673,3	290,41	1	0,37	675	114C	71-B4
4,8	678,5	292,64	1,5	0,37	1000	134C	71-B4
4,6	700,8	302,26	1,4	0,37	1000	134C	71-B4
4,1	782,2	337,39	0,9	0,37	675	114C	71-B4

P ₁ =0,37 кВт n ₁ =1400 мин ⁻¹							
n ₂ (мин ⁻¹)	M ₂ (Н·м)	i	fs	Motor power (p1m)2	Mn (Н·м)	Редуктор	Габарит двигателя
4	809,8	349,3	1,2	0,37	1000	134C	71-B4
3,5	925,3	399,12	1,1	0,37	1000	134C	71-B4
2,9	1105,4	476,8	0,9	0,37	1000	134C	71-B4
232,3	21,8	6,03	6,2	0,55	135	X52A	80-A4
192,2	26,4	7,29	3,6	0,55	95	X42A	80-A4
190,9	26,5	7,33	2,6	0,55	70	X32S	80-A4
151,1	33,5	9,26	4,6	0,55	155	X52A	80-A4
125	40,5	11,2	3,7	0,55	150	X42A	80-A4
124,7	40,6	11,22	2,1	0,55	85	X32S	80-A4
123,2	41,1	11,36	5,6	0,55	230	X52A	80-A4
106,2	47,7	13,18	3,1	0,55	150	X42A	80-A4
105,6	48	13,26	1,8	0,55	85	X32S	80-A4
91,7	55,3	15,27	2,7	0,55	150	X42A	80-A4
91,2	55,6	15,36	4,5	0,55	250	X52A	80-A4
91,2	55,6	15,36	6,9	0,55	385	X62A	80-A4
91,1	55,6	15,37	1,6	0,55	90	X32S	80-A4
80,2	63,2	17,46	4	0,55	250	X52A	80-A4
80,2	63,2	17,46	6,3	0,55	400	X62A	80-A4
78,1	64,9	17,93	2,3	0,55	150	X42A	80-A4
77,6	65,3	18,04	1,4	0,55	90	X32S	80-A4
70,1	72,3	19,97	3,5	0,55	250	X52A	80-A4
70,1	72,3	19,97	5,7	0,55	410	X62A	80-A4
69,1	73,3	20,25	2	0,55	150	X42A	80-A4
69	73,5	20,3	1,2	0,55	90	X32S	80-A4
65,4	77,4	21,4	1,9	0,55	150	X42A	80-A4
65	78	21,54	1,2	0,55	90	X32S	80-A4
59,6	84,9	23,47	1,8	0,55	150	X42A	80-A4
59,5	85,2	23,53	1,1	0,55	90	X32S	80-A4
59,3	85,4	23,6	2,9	0,55	250	X52A	80-A4
59,3	85,4	23,6	4,8	0,55	410	X62A	80-A4
57,3	88,5	24,45	2,8	0,55	250	X52A	80-A4
57,3	88,5	24,45	4,6	0,55	410	X62A	80-A4
53,2	93,3	26,31	7,2	0,55	675	113C	80-A4
50,8	99,7	27,55	1,5	0,55	150	X42A	80-A4
50,7	100	27,62	0,9	0,55	90	X32S	80-A4
47,9	105,7	29,21	1,4	0,55	150	X42A	80-A4
47,6	106,4	29,4	0,8	0,55	90	X32S	80-A4
46,3	107,2	30,25	6,3	0,55	675	113C	80-A4
45,6	111,1	30,69	2,3	0,55	250	X52A	80-A4
45,6	111,1	30,69	3,7	0,55	410	X62A	80-A4
42,6	119	32,88	1,3	0,55	150	X42A	80-A4
42,5	119,3	32,97	0,8	0,55	90	X32S	80-A4
39,6	125,2	35,32	5,4	0,55	675	113C	80-A4
39,6	127,9	35,35	2	0,55	250	X52A	80-A4
39,6	127,9	35,35	3,2	0,55	410	X62A	80-A4
38,1	130,3	36,76	7,7	0,55	1000	133C	80-A4
37,8	131,2	37,03	5,1	0,55	675	113C	80-A4

P ₁ =0,55 кВт n ₁ =1400 мин ⁻¹							
n ₂ (мин ⁻¹)	M ₂ (Н·м)	i	fs	Motor power (p1m)2	Mn (Н·м)	Редуктор	Габарит двигателя
37,3	136	37,57	1,8	0,55	250	X52A	80-A4
37,3	136	37,57	3	0,55	410	X62A	80-A4
36,7	138	38,12	1,1	0,55	150	X42A	80-A4
32,7	151,5	42,76	6,6	0,55	1000	133C	80-A4
32,4	153,2	43,23	4,4	0,55	675	113C	80-A4
31,2	162,5	44,89	0,9	0,55	150	X42A	80-A4
31,1	159,5	45	6,3	0,55	1000	133C	80-A4
30,1	165,1	46,58	4,1	0,55	675	113C	80-A4
28,8	176,2	48,68	1,4	0,55	250	X52A	80-A4
28,8	176,2	48,68	2,1	0,55	365	X62A	80-A4
26,8	185,5	52,33	5,4	0,55	1000	133C	80-A4
26,1	189,8	53,55	3,6	0,55	675	113C	80-A4
25,8	196,6	54,33	1,3	0,55	250	X52A	80-A4
25,8	196,6	54,33	2,1	0,55	410	X62A	80-A4
24,7	201,2	56,76	1,2	0,55	250	X53A	80-A4
24,7	201,2	56,76	2	0,55	410	X63A	80-A4
24,6	201,3	56,82	4,2	0,55	850	133C	80-A4
22,4	221,6	62,52	3	0,55	675	113C	80-A4
21,5	230,6	65,07	4,2	0,55	975	133C	80-A4
21,3	233,1	65,79	1,1	0,55	250	X53A	80-A4
21,3	233,1	65,79	1,8	0,55	410	X63A	80-A4
19	261,3	73,75	2,2	0,55	580	113C	80-A4
18,7	259,4	74,79	2,6	0,55	675	114C	80-A4
18,7	270,8	74,81	0,8	0,55	210	X52A	80-A4
18,7	270,8	74,81	1,3	0,55	360	X62A	80-A4
18,5	268,2	75,68	3,7	0,55	1000	133C	80-A4
18,1	273,7	77,23	0,9	0,55	250	X53A	80-A4
18,1	273,7	77,23	1,5	0,55	410	X63A	80-A4
16,3	298,2	85,99	2,3	0,55	675	114C	80-A4
16,3	305,1	86,09	2,2	0,55	675	113C	80-A4
16	309,1	87,23	0,8	0,55	250	X53A	80-A4
16	309,1	87,23	1,3	0,55	410	X63A	80-A4
15,6	317,5	89,61	2,2	0,55	710	133C	80-A4
15,3	316,4	91,23	3,2	0,55	1000	134C	80-A4
15,2	326,7	92,18	0,8	0,55	250	X53A	80-A4
15,2	326,7	92,18	1,3	0,55	410	X63A	80-A4
14	345,7	99,66	2	0,55	675	114C	80-A4
13,9	356,1	100,47	1,2	0,55	410	X63A	80-A4
13,4	369,3	104,22	2,2	0,55	820	133C	80-A4
13,4	362,4	104,48	2,8	0,55	1000	134C	80-A4
12	403,5	116,35	1,7	0,55	675	114C	80-A4
12	412,7	116,45	1	0,55	410	X63A	80-A4
11,6	420	121,1	2,4	0,55	1000	134C	80-A4
11,5	421,2	121,45	1,6	0,55	675	114C	80-A4
11,1	445,9	125,82	0,9	0,55	410	X63A	80-A4
10	484,3	139,64	1,4	0,55	675	114C	80-A4
9,9	488,5	140,84	2	0,55	1000	134C	80-A4
9,9	502	141,66	0,8	0,55	410	X63A	80-A4
9,2	527,9	152,21	1,3	0,55	675	114C	80-A4
8,6	565,4	163,02	1,2	0,55	675	114C	80-A4

P ₁ =0,55 кВт n ₁ =1400 мин ⁻¹							
n ₂ (мин ⁻¹)	M ₂ (Н·м)	i	fs	Motor power (p1m)2	Mn (Н·м)	Редуктор	Габарит двигателя
8,5	573,4	165,32	1,7	0,55	1000	134C	80-A4
7,9	616,3	177,69	1,1	0,55	675	114C	80-A4
7,6	641,4	184,94	1,6	0,55	1000	134C	80-A4
7,1	684,4	197,34	1,5	0,55	1000	134C	80-A4
6,8	714,3						

Выбор мотор-редукторов

P ₁ =0,75 кВт n ₁ =1400 мин ⁻¹							
n ₂ (мин ⁻¹)	M ₂ (Н·м)	i	fs	Motor power (p1m)2	Mn (Н·м)	Редуктор	Габарит двигателя
57,3	119,9	24,45	2,1	0,75	250	X52A	80-B4
57,3	119,9	24,45	3,4	0,75	410	X62A	80-B4
53,2	126,4	26,31	5,3	0,75	675	113C	80-B4
50,8	135,1	27,55	1,1	0,75	150	X42A	80-B4
49,5	135,8	28,27	7,4	0,75	1000	133C	80-B4
47,9	143,3	29,21	1	0,75	150	X42A	80-B4
46,3	145,3	30,25	4,6	0,75	675	113C	80-B4
45,6	150,6	30,69	1,7	0,75	250	X52A	80-B4
45,6	150,6	30,69	2,7	0,75	410	X62A	80-B4
42,6	157,9	32,88	6,3	0,75	1000	133C	80-B4
42,6	161,3	32,88	0,9	0,75	150	X42A	80-B4
39,6	169,7	35,32	4	0,75	675	113C	80-B4
39,6	173,4	35,35	1,4	0,75	250	X52A	80-B4
39,6	173,4	35,35	2,4	0,75	410	X62A	80-B4
38,1	176,6	36,76	5,7	0,75	1000	133C	80-B4
37,8	177,9	37,03	3,8	0,75	675	113C	80-B4
37,3	184,3	37,57	1,4	0,75	250	X52A	80-B4
37,3	184,3	37,57	2,2	0,75	410	X62A	80-B4
36,7	187	38,12	0,8	0,75	150	X42A	80-B4
32,7	205,4	42,76	4,9	0,75	1000	133C	80-B4
32,4	207,7	43,23	3,3	0,75	675	113C	80-B4
31,1	216,1	45	4,6	0,75	1000	133C	80-B4
30,1	223,7	46,58	3	0,75	675	113C	80-B4
28,8	238,8	48,68	1	0,75	250	X52A	80-B4
28,8	238,8	48,68	1,5	0,75	365	X62A	80-B4
26,8	251,4	52,33	4	0,75	1000	133C	80-B4
26,1	257,2	53,55	2,6	0,75	675	113C	80-B4
25,8	266,5	54,33	0,9	0,75	250	X52A	80-B4
25,8	266,5	54,33	1,5	0,75	410	X62A	80-B4
24,7	272,7	56,76	0,9	0,75	250	X53A	80-B4
24,7	272,7	56,76	1,5	0,75	410	X63A	80-B4
24,6	272,9	56,82	3,1	0,75	850	133C	80-B4
22,4	300,3	62,52	2,2	0,75	675	113C	80-B4
21,5	312,6	65,07	3,1	0,75	975	133C	80-B4
21,3	316	65,79	0,8	0,75	250	X53A	80-B4
21,3	316	65,79	1,3	0,75	410	X63A	80-B4
19	354,2	73,75	1,6	0,75	580	113C	80-B4
18,7	351,6	74,79	1,9	0,75	675	114C	80-B4
18,7	367	74,81	1	0,75	360	X62A	80-B4
18,5	363,5	75,68	2,8	0,75	1000	133C	80-B4
18,1	370,9	77,23	1,1	0,75	410	X63A	80-B4
16,3	404,2	85,99	1,7	0,75	675	114C	80-B4
16,3	413,5	86,09	1,6	0,75	675	113C	80-B4
16	419	87,23	1	0,75	410	X63A	80-B4
15,6	430,4	89,61	1,6	0,75	710	133C	80-B4
15,3	428,9	91,23	2,3	0,75	1000	134C	80-B4
15,2	442,8	92,18	0,9	0,75	410	X63A	80-B4
14	468,5	99,66	1,4	0,75	675	114C	80-B4
13,9	482,6	100,47	0,8	0,75	410	X63A	80-B4
13,4	500,6	104,22	1,6	0,75	820	133C	80-B4

P ₁ =0,75 кВт n ₁ =1400 мин ⁻¹							
n ₂ (мин ⁻¹)	M ₂ (Н·м)	i	fs	Motor power (p1m)2	Mn (Н·м)	Редуктор	Габарит двигателя
13,4	491,2	104,48	2	0,75	1000	134C	80-B4
12	547	116,35	1,2	0,75	675	114C	80-B4
11,6	569,3	121,1	1,8	0,75	1000	134C	80-B4
11,5	571	121,45	1,2	0,75	675	114C	80-B4
10	656,5	139,64	1	0,75	675	114C	80-B4
9,9	662,1	140,84	1,5	0,75	1000	134C	80-B4
9,2	715,5	152,21	0,9	0,75	675	114C	80-B4
8,6	766,4	163,02	0,9	0,75	675	114C	80-B4
8,5	777,2	165,32	1,3	0,75	1000	134C	80-B4
7,9	835,4	177,69	0,8	0,75	675	114C	80-B4
7,6	869,4	184,94	1,2	0,75	1000	134C	80-B4
7,1	927,7	197,34	1,1	0,75	1000	134C	80-B4
6,5	1011,2	215,1	1	0,75	1000	134C	80-B4
6	1088,8	231,6	0,9	0,75	1000	134C	80-B4
5,6	1172	249,31	0,9	0,75	1000	134C	80-B4
5,2	1266,3	269,37	0,8	0,75	1000	134C	80-B4

P ₁ =1,1 кВт n ₁ =1400 мин ⁻¹							
n ₂ (мин ⁻¹)	M ₂ (Н·м)	i	fs	Motor power (p1m)2	Mn (Н·м)	Редуктор	Габарит двигателя
232,3	43,1	6,03	3,1	1,1	135	X52A	90-S4
232,3	43,1	6,03	5,6	1,1	240	X62A	90-S4
192,2	52,1	7,29	1,8	1,1	95	X42A	90-S4
190,9	52,4	7,33	1,3	1,1	70	X32S	90-S4
176,3	55,6	7,94	6,8	1,1	380	113C	90-S4
153,3	63,9	9,13	6,1	1,1	390	113C	90-S4
151,1	66,2	9,26	2,3	1,1	155	X52A	90-S4
151,1	66,2	9,26	4,1	1,1	270	X62A	90-S4
131,3	74,6	10,66	5,5	1,1	410	113C	90-S4
125	80,1	11,2	1,9	1,1	150	X42A	90-S4
124,7	80,3	11,22	1,1	1,1	85	X32S	90-S4
123,2	81,2	11,36	2,8	1,1	230	X52A	90-S4
123,2	81,2	11,36	4,3	1,1	350	X62A	90-S4
106,2	94,2	13,18	1,6	1,1	150	X42A	90-S4
105,6	94,9	13,26	0,9	1,1	85	X32S	90-S4
93,5	104,8	14,97	5,5	1,1	580	113C	90-S4
91,7	109,2	15,27	1,4	1,1	150	X42A	90-S4
91,2	109,8	15,36	2,3	1,1	250	X52A	90-S4
91,2	109,8	15,36	3,5	1,1	385	X62A	90-S4
91,1	109,9	15,37	0,8	1,1	90	X32S	90-S4
81,4	120,5	17,21	5	1,1	600	113C	90-S4
80,2	124,8	17,46	2	1,1	250	X52A	90-S4
80,2	124,8	17,46	3,2	1,1	400	X62A	90-S4
78,1	128,2	17,93	1,2	1,1	150	X42A	90-S4
76,7	127,8	18,26	7,3	1,1	935	133C	90-S4
70,1	142,8	19,97	1,8	1,1	250	X52A	90-S4
70,1	142,8	19,97	2,9	1,1	410	X62A	90-S4
69,2	141,7	20,24	4,8	1,1	675	113C	90-S4
69,1	144,8	20,25	1	1,1	150	X42A	90-S4
67	146,4	20,91	6,8	1,1	1000	133C	90-S4
65,4	153	21,4	1	1,1	150	X42A	90-S4

Выбор мотор-редукторов

P ₁ =1,1 кВт n ₁ =1400 мин ⁻¹							
n ₂ (мин ⁻¹)	M ₂ (Н·м)	i	fs	Motor power (p1m)2	Mn (Н·м)	Редуктор	Габарит двигателя
60,2	162,9	23,27	4,1	1,1	675	113C	90-S4
59,6	167,9	23,47	0,9	1,1	150	X42A	90-S4
59,3	168,8	23,6	1,5	1,1	250	X52A	90-S4
59,3	168,8	23,6	2,4	1,1	410	X62A	90-S4
57,6	170,3	24,32	5,9	1,1	1000	133C	90-S4
57,3	174,8	24,45	1,4	1,1	250	X52A	90-S4
57,3	174,8	24,45	2,3	1,1	410	X62A	90-S4
53,2	184,3	26,31	3,7	1,1	675	113C	90-S4
50,8	197	27,55	0,8	1,1	150	X42A	90-S4
49,5	198	28,27	5,1	1,1	1000	133C	90-S4
46,3	211,9	30,25	3,2	1,1	675	113C	90-S4
45,6	219,5	30,69	1,1	1,1	250	X52A	90-S4
45,6	219,5	30,69	1,9	1,1	410	X62A	90-S4
42,6	230,2	32,88	4,3	1,1	1000	133C	90-S4
39,6	247,3	35,32	2,7	1,1	675	113C	90-S4
39,6	252,8	35,35	1	1,1	250	X52A	90-S4
39,6	252,8	35,35	1,6	1,1	410	X62A	90-S4
38,1	257,4	36,76	3,9	1,1	1000	133C	90-S4
37,8	259,3	37,03	2,6	1,1	675	113C	90-S4
37,3	268,7	37,57	0,9	1,1	250	X52A	90-S4
37,3	268,7	37,57	1,5	1,1	410	X62A	90-S4
32,7	299,4	42,76	3,3	1,1	1000	133C	90-S4
32,4	302,8	43,23	2,2	1,1	675	113C	90-S4
31,1	315,1	45	3,2	1,1	1000	133C	90-S4
30,1	326,2	46,58	2,1	1,1	675	113C	90-S4
28,8	348,2	48,68	1	1,1	365	X62A	90-S4
26,8	366,5	52,33	2,7	1,1	1000	133C	90-S4
26,1	375	53,55	1,8	1,1	675	113C	90-S4
25,8	388,6	54,33	1,1	1,1	410	X62A	90-S4
24,7	397,5	56,76	1	1,1	410	X63A	90-S4
24,6	397,9	56,82	2,1	1,1	850	133C	90-S4
22,4	437,8	62,52	1,5	1,1	675	113C	90-S4
21,5	455,7	65,07	2,1	1,1	975	133C	90-S4
21,3	460,7	65,79	0,9	1,1	410	X63A	90-S4
19	516,4	73,75	1,1	1,1	580	113C	90-S4
18,7	512,6	74,79	1,3	1,1	675	114C	90-S4
18,5	530	75,68	1,9	1,1	1000	133C	90-S4
18,1	540,8	77,23	0,8	1,1	410	X63A	90-S4
16,3	589,4	85,99	1,1	1,1	675	114C	90-S4
16,3	602,9	86,09	1,1	1,1	675	113C	90-S4
15,6	627,5	89,61	1,1	1,1	710	133C	90-S4
15,3	625,3	91,23	1,6	1,1	1000	134C	90-S4
14	683,1	99,66	1	1,1	675	114C	90-S4
13,4	729,8	104,22	1,1	1,1	820	133C	90-S4
13,4	716,1	104,48	1,4	1,1	1000	134C	90-S4
12	797,5	116,35	0,8	1,1	675	114C	90-S4
11,6	830	121,1	1,2	1,1	1000	134C	90-S4
11,5	832,4	121,45	0,8	1,1	675	114C	90-S4
9,9	965,3	140,84	1	1,1	1000	134C	90-S4
8,5	1133,1	165,32	0,9	1,1	1000	134C	90-S4

P ₁ =1,1 кВт n ₁ =1400 мин ⁻¹							
n ₂ (мин ⁻¹)	M ₂ (Н·м)	i	fs	Motor power (p1m)2	Mn (Н·м)	Редуктор	Габарит двигателя
7,6	1267,6	184,94	0,8	1,1	1000	134C	90-S4

P ₁ =							
------------------	--	--	--	--	--	--	--

Выбор мотор-редукторов

P ₁ =1,5 кВт n ₁ =1400 мин ⁻¹							
n ₂ (мин ⁻¹)	M ₂ (Н·м)	i	fs	Motor power (p1m)2	Mn (Н·м)	Редуктор	Габарит двигателя
37,3	367,9	37,57	1,1	1,5	410	X62A	90-LA4
32,7	409,9	42,76	2,4	1,5	1000	133C	90-LA4
32,4	414,5	43,23	1,6	1,5	675	113C	90-LA4
31,1	431,4	45	2,3	1,5	1000	133C	90-LA4
30,1	446,6	46,58	1,5	1,5	675	113C	90-LA4
28,8	476,7	48,68	0,8	1,5	365	X62A	90-LA4
26,8	501,8	52,33	2	1,5	1000	133C	90-LA4
26,1	513,5	53,55	1,3	1,5	675	113C	90-LA4
25,8	532	54,33	0,8	1,5	410	X62A	90-LA4
24,7	544,2	56,76	0,8	1,5	410	X63A	90-LA4
24,6	544,8	56,82	1,6	1,5	850	133C	90-LA4
22,4	599,4	62,52	1,1	1,5	675	113C	90-LA4
21,5	623,9	65,07	1,6	1,5	975	133C	90-LA4
19	707,1	73,75	0,8	1,5	580	113C	90-LA4
18,7	701,8	74,79	1	1,5	675	114C	90-LA4
18,5	725,6	75,68	1,4	1,5	1000	133C	90-LA4
16,3	806,9	85,99	0,8	1,5	675	114C	90-LA4
16,3	825,5	86,09	0,8	1,5	675	113C	90-LA4
15,6	859,1	89,61	0,8	1,5	710	133C	90-LA4
15,3	856,1	91,23	1,2	1,5	1000	134C	90-LA4
13,4	999,2	104,22	0,8	1,5	820	133C	90-LA4
13,4	980,4	104,48	1	1,5	1000	134C	90-LA4
11,6	1136,4	121,1	0,9	1,5	1000	134C	90-LA4
9,9	1321,7	140,84	0,8	1,5	1000	134C	90-LA4

P ₁ =1,8 кВт n ₁ =1400 мин ⁻¹							
n ₂ (мин ⁻¹)	M ₂ (Н·м)	i	fs	Motor power (p1m)2	Mn (Н·м)	Редуктор	Габарит двигателя
76,7	216,2	18,26	4,3	1,85	935	133C	90-LB4
70,1	241,6	19,97	1	1,85	250	X52A	90-LB4
70,1	241,6	19,97	1,7	1,85	410	X62A	90-LB4
69,2	239,7	20,24	2,8	1,85	675	113C	90-LB4
67	247,6	20,91	4	1,85	1000	133C	90-LB4
60,2	275,6	23,27	2,4	1,85	675	113C	90-LB4
59,3	285,5	23,6	0,9	1,85	250	X52A	90-LB4
59,3	285,5	23,6	1,4	1,85	410	X62A	90-LB4
57,6	288	24,32	3,5	1,85	1000	133C	90-LB4
57,3	295,7	24,45	0,8	1,85	250	X52A	90-LB4
57,3	295,7	24,45	1,4	1,85	410	X62A	90-LB4
53,2	311,7	26,31	2,2	1,85	675	113C	90-LB4
49,5	334,8	28,27	3	1,85	1000	133C	90-LB4
46,3	358,3	30,25	1,9	1,85	675	113C	90-LB4
45,6	371,3	30,69	1,1	1,85	410	X62A	90-LB4
42,6	389,4	32,88	2,6	1,85	1000	133C	90-LB4
39,6	418,3	35,32	1,6	1,85	675	113C	90-LB4
39,6	427,6	35,35	1	1,85	410	X62A	90-LB4
38,1	435,4	36,76	2,3	1,85	1000	133C	90-LB4
37,8	438,6	37,03	1,5	1,85	675	113C	90-LB4
37,3	454,4	37,57	0,9	1,85	410	X62A	90-LB4
32,7	506,4	42,76	2	1,85	1000	133C	90-LB4
32,4	512,1	43,23	1,3	1,85	675	113C	90-LB4
31,1	532,9	45	1,9	1,85	1000	133C	90-LB4
30,1	551,7	46,58	1,2	1,85	675	113C	90-LB4
26,8	619,9	52,33	1,6	1,85	1000	133C	90-LB4
26,1	634,3	53,55	1,1	1,85	675	113C	90-LB4
24,6	672,9	56,82	1,3	1,85	850	133C	90-LB4
22,4	740,5	62,52	0,9	1,85	675	113C	90-LB4
21,5	770,7	65,07	1,3	1,85	975	133C	90-LB4
18,7	867	74,79	0,8	1,85	675	114C	90-LB4
18,5	896,4	75,68	1,1	1,85	1000	133C	90-LB4
15,3	1057,5	91,23	0,9	1,85	1000	134C	90-LB4
13,4	1211,1	104,48	0,8	1,85	1000	134C	90-LB4

P ₁ =1,8 кВт n ₁ =1400 мин ⁻¹							
n ₂ (мин ⁻¹)	M ₂ (Н·м)	i	fs	Motor power (p1m)2	Mn (Н·м)	Редуктор	Габарит двигателя
232,3	72,9	6,03	1,9	1,85	135	X52A	90-LB4
232,3	72,9	6,03	3,3	1,85	240	X62A	90-LB4
192,2	88,1	7,29	1,1	1,85	95	X42A	90-LB4
190,9	88,7	7,33	0,8	1,85	70	X32S	90-LB4
176,3	94,1	7,94	4	1,85	380	113C	90-LB4
153,3	108,1	9,13	3,6	1,85	390	113C	90-LB4
151,1	112	9,26	1,4	1,85	155	X52A	90-LB4
151,1	112	9,26	2,4	1,85	270	X62A	90-LB4
144,5	114,7	9,69	6,6	1,85	755	133C	90-LB4
131,3	126,2	10,66	3,2	1,85	410	113C	90-LB4
126,2	131,4	11,09	5,2	1,85	680	133C	90-LB4
125	135,4	11,2	1,1	1,85	150	X42A	90-LB4
123,2	137,4	11,36	1,7	1,85	230	X52A	90-LB4
123,2	137,4	11,36	2,5	1,85	350	X62A	90-LB4
108,5	152,8	12,9	5,2	1,85	790	133C	90-LB4
106,2	159,4	13,18	0,9	1,85	150	X42A	90-LB4
93,5	177,3	14,97	3,3	1,85	580	113C	90-LB4
91,7	184,7	15,27	0,8	1,85	150	X42A	90-LB4
91,2	185,8	15,36	1,3	1,85	250	X52A	90-LB4
91,2	185,8	15,36	2,1	1,85	385	X62A	90-LB4
81,4	203,8	17,21	2,9	1,85	600	113C	90-LB4
80,2	211,2	17,46	1,2	1,85	250	X52A	90-LB4
80,2	211,2	17,46	1,9	1,85	400	X62A	90-LB4

P ₁ =2,2 кВт n ₁ =1400 мин ⁻¹							
n ₂ (мин ⁻¹)	M ₂ (Н·м)	i	fs	Motor power (p1m)2	Mn (Н·м)	Редуктор	Габарит двигателя
232,3	85,6	6,03	1,6	2,2	135	X52A	100-LA4
232,3	85,6	6,03	2,8	2,2	240	X62A	100-LA4
192,2	103,5	7,29	0,9	2,2	95	X42A	100-LA4
176,3	110,5	7,94	3,4	2,2	380	113C	100-LA4
153,3	127	9,13	3,1	2,2	390	113C	100-LA4
151,1	131,6	9,26	1,2	2,2	155	X52A	100-LA4
151,1	131,6	9,26	2,1	2,2	270	X62A	100-LA4
144,5	134,8	9,69	5,6	2,2	755	133C	100-LA4
131,3	148,3	10,66	2,8	2,2	410	113C	100-LA4
126,2	154,3	11,09	4,4	2,2	680	133C	100-LA4
125	159,1	11,2	0,9	2,2	150	X42A	100-LA4
123,2	161,4	11,36	1,4	2,2	230	X52A	100-LA4
123,2	161,4	11,36	2,2	2,2	350	X62A	100-LA4

P ₁ =2,2 кВт n ₁ =1400 мин ⁻¹							
n ₂ (мин ⁻¹)	M ₂ (Н·м)	i	fs	Motor power (p1m)2	Mn (Н·м)	Редуктор	Габарит двигателя
232,3	85,6	6,03	1,6	2,2	135	X52A	100-LA4
232,3	85,6	6,03	2,8	2,2	240	X62A	100-LA4
192,2	103,5	7,29	0,9	2,2	95	X42A	100-LA4
176,3	110,5	7,94	3,4	2,2	380	113C	100-LA4
153,3	127	9,13	3,1	2,2	390	113C	100-LA4
151,1	131,6	9,26	1,2	2,2	155	X52A	100-LA4
151,1	131,6	9,26	2,1	2,2	270	X62A	100-LA4
144,5	134,8	9,69	5,6	2,2	755	133C	100-LA4
131,3	148,3	10,66	2,8	2,2	410	113C	100-LA4
126,2	154,3	11,09	4,4	2,2	680	133C	100-LA4
125	159,1	11,2	0,9	2,2	150	X42A	100-LA4
123,2	161,4	11,36	1,4	2,2	230	X52A	100-LA4
123,2	161,4	11,36	2,2	2,2	350	X62A	100-LA4

Выбор мотор-редукторов

P ₁ =2,2 кВт n ₁ =1400 мин ⁻¹							
n ₂ (мин ⁻¹)	M ₂ (Н·м)	i	fs	Motor power (p1m)2	Mn (Н·м)	Редуктор	Габарит двигателя
108,5	179,5	12,9	4,4	2,2	790	133C	100-LA4
93,5	208,2	14,97	2,8	2,2	580	113C	100-LA4
91,2	218,2	15,36	1,1	2,2	250	X52A	100-LA4
91,2	218,2	15,36	1,8	2,2	385	X62A	100-LA4
81,4	239,4	17,21	2,5	2,2	600	113C	100-LA4
80,2	248	17,46	1	2,2	250	X52A	100-LA4
80,2	248	17,46	1,6	2,2	400	X62A	100-LA4
76,7	254	18,26	3,7	2,2	935	133C	100-LA4
70,1	283,8	19,97	0,9	2,2	250	X52A	100-LA4
70,1	283,8	19,97	1,4	2,2	410	X62A	100-LA4
69,2	281,5	20,24	2,4	2,2	675	113C	100-LA4
67	290,9	20,91	3,4	2,2	1000	133C	100-LA4
60,2	323,7	23,27	2,1	2,2	675	113C	100-LA4
59,3	335,3	23,6	1,2	2,2	410	X62A	100-LA4
57,6	338,3	24,32	3	2,2	1000	133C	100-LA4
57,3	347,3	24,45	1,2	2,2	410	X62A	100-LA4
53,2	366,1	26,31	1,8	2,2	675	113C	100-LA4
49,5	393,3	28,27	2,5	2,2	1000	133C	100-LA4
46,3	420,9	30,25	1,6	2,2	675	113C	100-LA4
45,6	436,1	30,69	0,9	2,2	410	X62A	100-LA4
42,6	457,4	32,88	2,2	2,2	1000	133C	100-LA4
39,6	491,4	35,32	1,4	2,2	675	113C	100-LA4
39,6	502,3	35,35	0,8	2,2	410	X62A	100-LA4
38,1	511,4	36,76	2	2,2	1000	133C	100-LA4
37,8	515,2	37,03	1,3	2,2	675	113C	100-LA4
37,3	533,8	37,57	0,8	2,2	410	X62A	100-LA4
32,7	594,8	42,76	1,7	2,2	1000	133C	100-LA4
32,4	601,5	43,23	1,1	2,2	675	113C	100-LA4
31,1	626	45	1,6	2,2	1000	133C	100-LA4
30,1	648	46,58	1	2,2	675	113C	100-LA4
26,8	728,1	52,33	1,4	2,2	1000	133C	100-LA4
26,1	745	53,55	0,9	2,2	675	113C	100-LA4
24,6	790,4	56,82	1,1	2,2	850	133C	100-LA4
22,4	869,8	62,52	0,8	2,2	675	113C	100-LA4
21,5	905,3	65,07	1,1	2,2	975	133C	100-LA4
18,5	1052,9	75,68	0,9	2,2	1000	133C	100-LA4

■ БЫСТРЫЙ ВЫБОР

Скорость на выходном валу n_2 [мин ⁻¹]	Переда- точное число i	Мощность двигателя P_{1M} [кВт]	Крутящий момент на выходе M_{2M} [Нм]	Сервис- фактор $f.s.$	Номинал. мощность P_{1R} [кВт]	Номинал. крутящий момент M_{2R} [Нм]	Возможные моторные фланцы В5		Возможные моторные фланцы В14			Выходной вал		
							В	С	О	Р	Q	Ø	Код передаточ- ного числа	
														63
290,0	4,83	0,37	12	2,6	0,95	30			С	С		289	стандарт- ный Ø18 Ø20 На заказ	01
189,0	7,40	0,37	18	1,7	0,62	30			С	С		287		02
146,0	9,58	0,37	23	1,7	0,64	40			С	С		199		03
128,0	10,98	0,37	27	1,7	0,63	45			С	С		179		04
107,0	13,07	0,37	32	1,4	0,53	45			С	С		159		05
95,0	14,66	0,37	35	1,3	0,47	45			С	С		197		06
89,0	15,79	0,37	38	1,2	0,44	45			С	С		139		07
83,0	16,81	0,37	41	1,1	0,41	45			С	С		177		08
70,0	20,00	0,37	48	1,0	0,37	48			С	С		157		09
64,0	21,93	0,37	53	0,9	0,35	50			С	С		109		10
58,0	24,18	0,25	39	1,3	0,32	50			С	С		137		11
48,2	29,04	0,25	47	1,1	0,26	50			С	С		99		12
41,7	33,57	0,18	42	1,2	0,23	50			С	С		107		13
36,2	38,67	0,18	48	1,0	0,20	50			С	С		79		14
31,5	44,44	0,18	55	0,9	0,17	50			С	С		97		15
23,7	59,18	0,12	48	1,0	0,13	50			С	С		77		16
19,9	70,24	0,09	45	1,1	0,11	50			С	С		67		17

Для всех передаточных чисел динамический КПД равен **0,96**

■ Возможные моторные фланцы Ⓟ В) В комплект поставки входит проставка В) По заказу возможен комплект без проставки Ⓞ С) Положение отверстий моторного фланца

Редукторы **X22S** поставляются с синтетическим маслом, обеспечивающим смазку на весь период эксплуатации редуктора, техническое обслуживание не обязательно.

Тип синтетического масла и рекомендованное количество приведены в таблице 1.

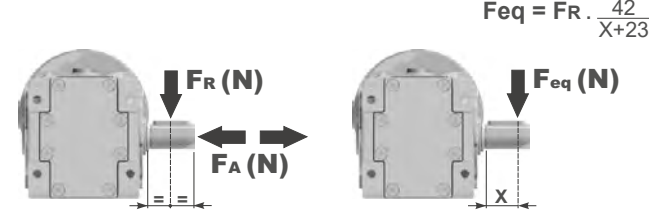
Возможные радиальные и осевые нагрузки редуктора приведены в таблице 2.

Стандартная комплектация	Данные положения монтажа необходимо указывать в заказе или добавлять масло					
0,25 л	0,25 л	0,25 л	0,25 л	0,43 л	0,31 л	0,25 л
AGIP Teliem VSF 320			SHELL Omala S4 WE 320			

табл. 1

РАДИАЛЬНЫЕ И ОСЕВЫЕ НАГРУЗКИ

Выходной вал



n_2 [мин ⁻¹]	F_A	F_R	n_2 [мин ⁻¹]	F_A	F_R	n_2 [мин ⁻¹]	F_A	F_R
400	360	1800	100	440	2200	25	440	2200
250	380	1900	75	440	2200	15	440	2200
150	420	2100	50	440	2200			

Fr По дополнительному заказу для увеличения допустимых нагрузок доступны роликовые подшипники.

Входной вал

n_1 [мин ⁻¹]	F_A	F_R
1400	140	700
900	160	800
500	190	950

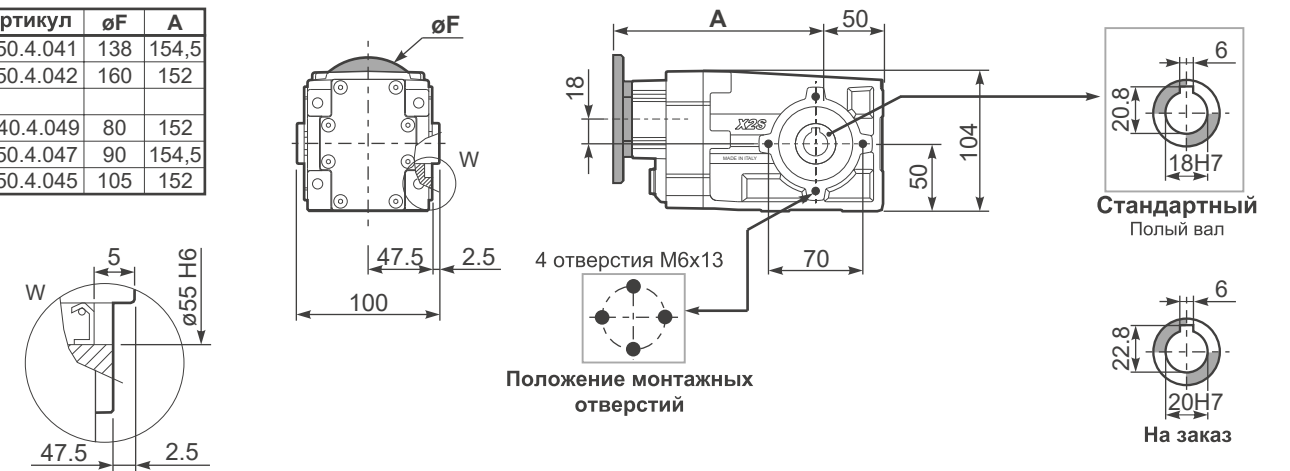
*Большие осевые нагрузки по направлению DX запрещены.

табл. 2

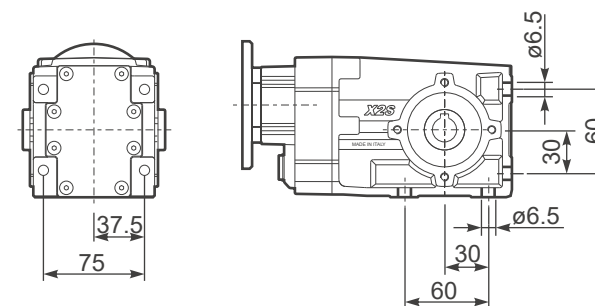
PX22S... Базовое исполнение

Вес редуктора **3,70 кг**

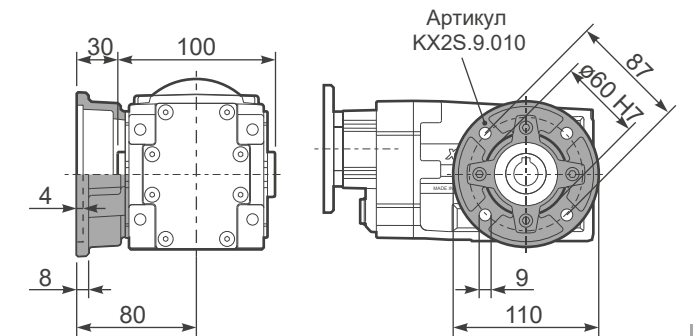
М. фланцы	Артикул	ØF	A
63B5	K050.4.041	138	154,5
71B5	K050.4.042	160	152
56B14	KC40.4.049	80	152
63B14	K050.4.047	90	154,5
71B14	K050.4.045	105	152



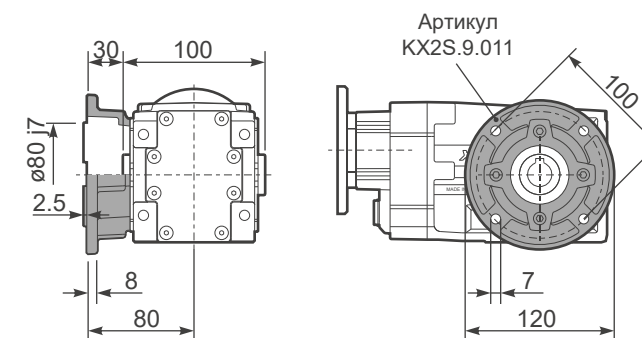
PX22S...-N.. Лапы



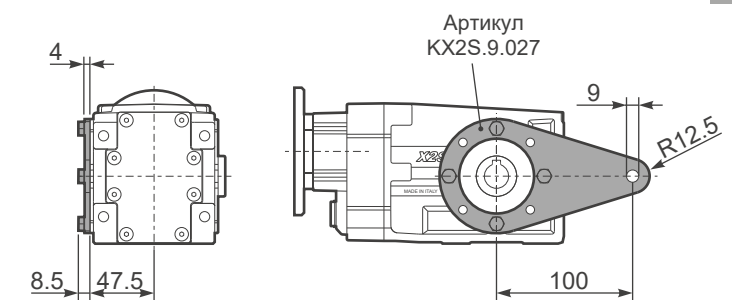
PX22S...-F0.. Выходной фланец



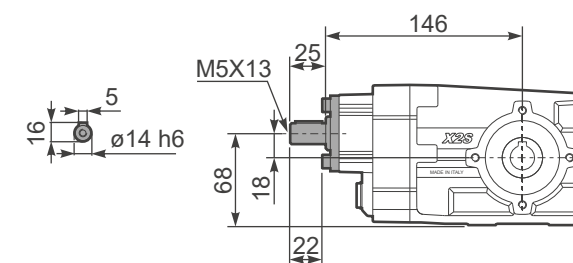
PX22S...-F1.. Выходной фланец



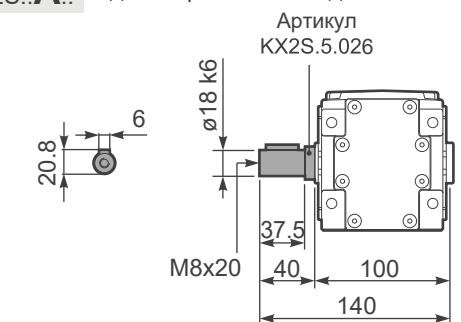
PX22S...-BR.. Реактивная штанга



RX22S... Входной вал



PX22S...-A.. Односторонний выходной вал





■ БЫСТРЫЙ ВЫБОР

Скорость на выходном валу n_2 [мин ⁻¹]	Переда- точное число i	Мощность двигателя P_{1M} [кВт]	Крутящий момент на выходе M_{2M} [Нм]	Сервис- фактор $f.s.$	Номинал. мощность P_{1R} [кВт]	Номинал. крутящий момент M_{2R} [Нм]	Возможные моторные фланцы B5					Возможные моторные фланцы B14				Выходной вал		
							B	C	D	E	F	Q	R	T	U		Код передаточ- ного числа	
							63	71	80	90	100	71	80	90	100			
192,0	7,29	2,2	104	0,9	2,0	95	B					C	C			2811	стандарт- ный ø25 ø30 На заказ	01
125,0	11,20	2,2	159	0,9	2,0	150	B					C	C	C		288		02
106,0	13,18	1,5	129	1,2	1,7	150	B					C	C	C		1911		03
92,0	15,27	1,1	109	1,4	1,5	150	B					C	C	C		1711		04
78,0	17,93	1,1	128	1,2	1,3	150	B					C	C	C		1511		05
69,0	20,25	1,1	145	1,0	1,1	150	B					C	C	C		198		06
65,0	21,40	1,1	153	1,0	1,1	150	B					C	C	C		1311		07
60,0	23,47	0,75	115	1,3	0,98	150	B					C	C	C		178		08
51,0	27,55	0,75	135	1,1	0,83	150	B					C	C	C		158		09
47,9	29,21	0,75	143	1,0	0,78	150	B					C	C	C		1011		10
42,6	32,88	0,75	161	0,9	0,70	150	B					C	C	C		138		11
36,7	38,12	0,55	138	1,1	0,60	150	B					C	C	C		911		12
31,2	44,89	0,55	163	0,9	0,51	150	B					C	C	C		108		13
27,8	50,34	0,37	122	1,1	0,40	131	B					C	C	C		711		14
23,9	58,58	0,37	142	1,1	0,39	150	B					C	C	C		98		15
18,1	77,36	0,25	126	1,2	0,30	150	B					C	C	C		78		16

Входная скорость (n_1) = 1400 мин⁻¹

Для всех передаточных чисел динамический КПД равен 0,96

■ Возможные моторные фланцы В) В комплект поставки входит проставка В) По заказу возможен комплект без проставки С) Положение отверстий моторного фланца

Редукторы X42A поставляются с синтетическим маслом, обеспечивающим смазку на весь период эксплуатации редуктора, техническое обслуживание не обязательно.

Тип синтетического масла и рекомендованное количество приведены в таблице 1.

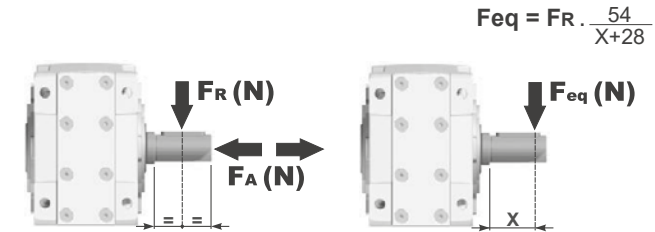
Возможные радиальные и осевые нагрузки редуктора приведены в таблице 2.

Стандартная комплектация	Данные положения монтажа необходимо указывать в заказе или добавлять масло					
B3	B6	B7	B8	V5	V6	V8
0,60 л	0,75 л	0,50 л	0,70 л	1,10 л	0,60 л	0,50 л
AGIP Telium VSF 320			SHELL Omala S4 WE 320			

табл. 1

РАДИАЛЬНЫЕ И ОСЕВЫЕ НАГРУЗКИ

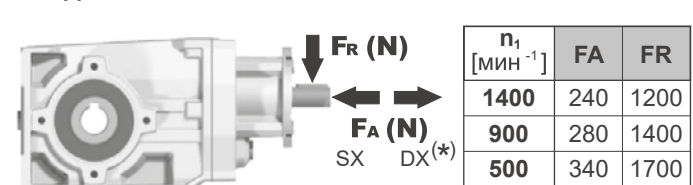
Выходной вал



n_2 [мин ⁻¹]	FA	FR	n_2 [мин ⁻¹]	FA	FR	n_2 [мин ⁻¹]	FA	FR
250	500	2500	75	800	4000	15	960	4800
150	600	3000	50	960	4800			
100	700	3500	25	960	4800			

F_R По дополнительному заказу для увеличения допустимых нагрузок доступны роликовые подшипники.

Входной вал



*Большие осевые нагрузки по направлению DX запрещены.

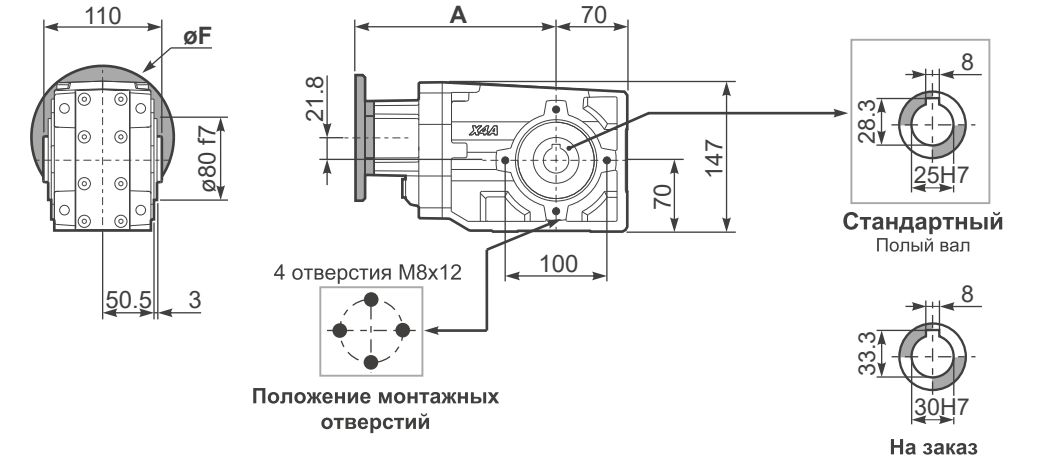
табл. 2

Доступны 3D модели

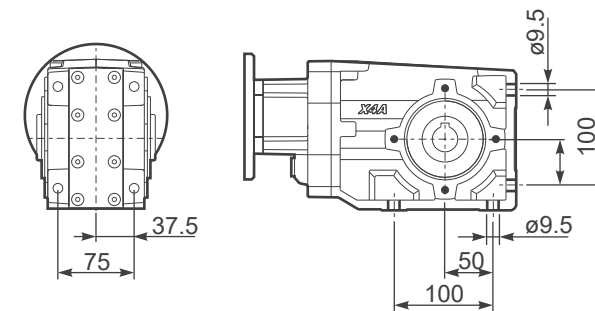
PX42A C... Базовое исполнение

Вес редуктора 7,82 кг

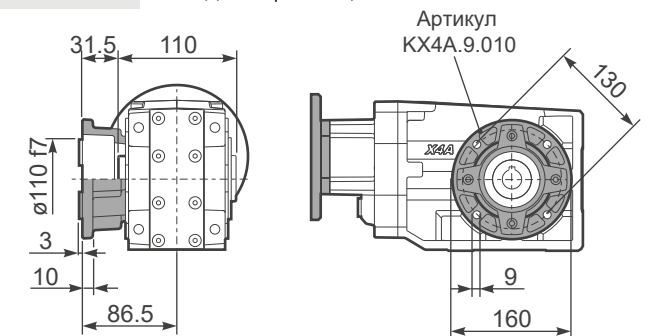
М. фланцы	Артикул	øF	A
63B5	K063.4.041	140	199,5
71B5	K063.4.042	160	197,5
80/90B5	K063.4.043	200	199,5
71B14	K063.4.047	105	197,5
80B14	K063.4.046	120	199,5
90B14	K063.4.041	140	199,5
100/112B14	KC40.4.041	160	214,3



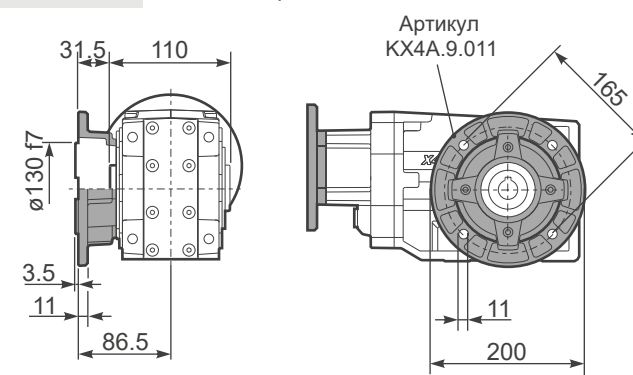
PX42A-N... Лапы



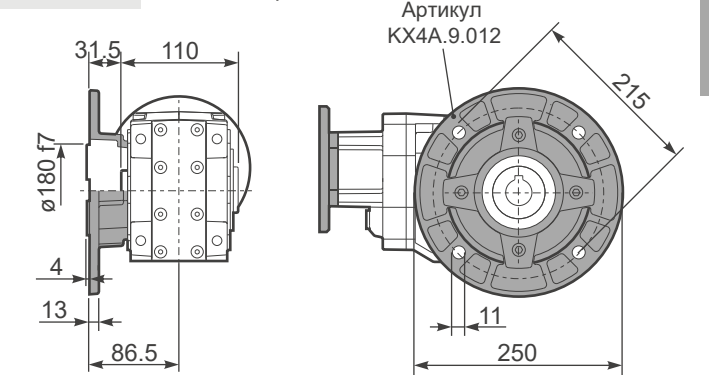
PX42A-F2... Выходной фланец



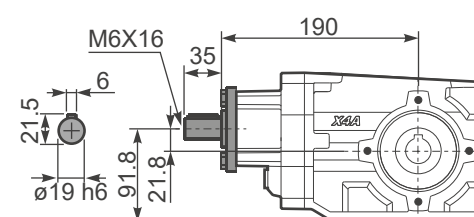
PX42A-F3... Выходной фланец



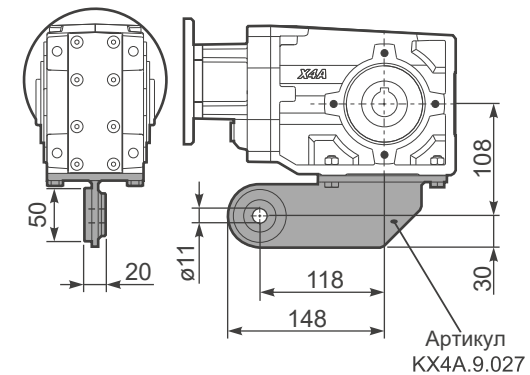
PX42A-F4... Выходной фланец



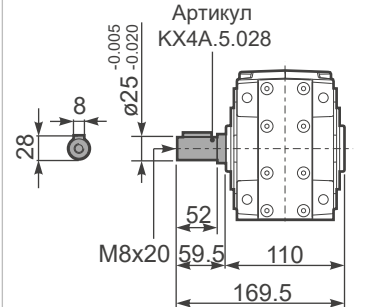
RX42A... Входной вал



PX42A BR... Реактивная штанга



PX42A A... Односторонний выходной вал





■ БЫСТРЫЙ ВЫБОР

Скорость на выходном валу n_2 [мин ⁻¹]	Переда- точное число i	Мощность двигателя P_{1M} [кВт]	Крутящий момент на выходе M_{2M} [Нм]	Сервис- фактор $f.s.$	Номинал. мощность P_{1R} [кВт]	Номинал. крутящий момент M_{2R} [Нм]	Возможные моторные фланцы В5		Возможные моторные фланцы В14			Выходной вал	
							В	С	О	Р	Q	\emptyset	Код передаточ- ного числа
27,8	50,35	0,37	119	1,3	0,46	150						171311	01
25,4	55,22	0,37	131	1,1	0,42	150						17178	02
23,4	59,92	0,37	142	1,1	0,39	150						151311	03
21,3	65,72	0,37	156	1,0	0,36	150						15178	04
19,5	71,78	0,25	115	1,3	0,33	150						101711	05
17,6	79,44	0,25	127	1,2	0,29	150						13178	06
15,2	92,08	0,25	147	1,0	0,25	150						15138	07
14,7	95,03	0,25	152	1,0	0,25	150						91711	08
11,1	126,55	0,18	155	1,0	0,20	160						71711	09
10,5	133,15	0,18	163	1,0	0,19	160						91311	10
9,3	150,18	0,12	119	1,3	0,17	160						61711	11
7,9	177,30	0,12	140	1,1	0,14	160						71311	12
6,7	210,42	0,09	133	1,2	0,12	160						61311	13
6,1	230,79	0,09	146	1,1	0,11	160						6178	14
5,1	272,47	0,06	113	1,4	0,09	160						7138	15
4,3	323,37	0,06	134	1,2	0,08	160						6138	16

Для всех передаточных чисел динамический КПД равен **0,94**

■ Возможные моторные фланцы В) В комплект поставки входит проставка В) По заказу возможен комплект без проставки C) Положение отверстий моторного фланца

Редукторы **X43A** поставляются с синтетическим маслом, обеспечивающим смазку на весь период эксплуатации редуктора, техническое обслуживание не обязательно.

Тип синтетического масла и рекомендованное количество приведены в таблице 1.

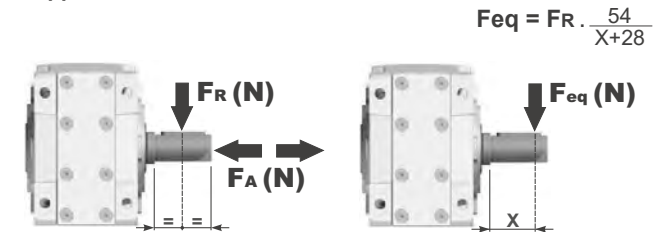
Возможные радиальные и осевые нагрузки редуктора приведены в таблице 2.

Стандартная комплектация	Данные положения монтажа необходимо указывать в заказе или добавлять масло					
V3	V6	V7	V8	V5	V6	V8
0,80 л	0,80 л	0,60 л	0,80 л	1,20 л	0,70 л	0,70 л
AGIP Telium VSF 320			SHELL Omala S4 WE 320			

табл. 1

РАДИАЛЬНЫЕ И ОСЕВЫЕ НАГРУЗКИ

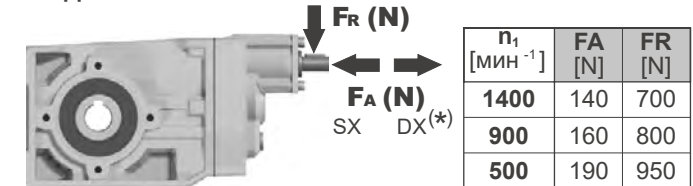
Выходной вал



n_2 [мин ⁻¹]	FA	FR	n_2 [мин ⁻¹]	FA	FR	n_2 [мин ⁻¹]	FA	FR
250	500	2500	75	800	4000	15	960	4800
150	600	3000	50	960	4800			
100	700	3500	25	960	4800			

F_R По дополнительному заказу для увеличения допустимых нагрузок доступны роликовые подшипники.

Входной вал



n_1 [мин ⁻¹]	FA [N]	FR [N]
1400	140	700
900	160	800
500	190	950

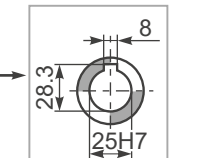
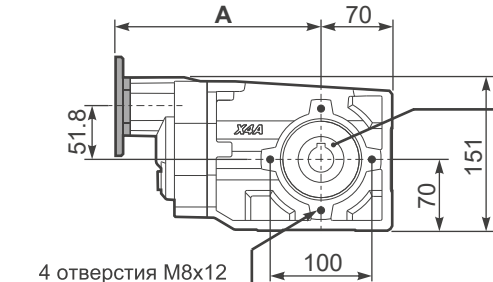
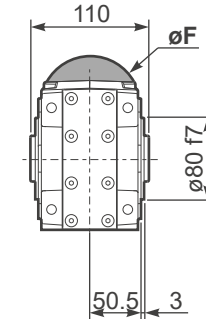
*Большие осевые нагрузки по направлению DX запрещены.

табл. 2

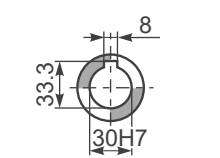
PX43A C... Базовое исполнение

Вес редуктора **7,93 кг**

М. фланцы	Артикул	$\emptyset F$	A
63B5	K050.4.041	138	205
71B5	K050.4.042	160	202,5
56B14	KC40.4.049	80	202,5
63B14	K050.4.047	90	205
71B14	K050.4.045	105	202,5

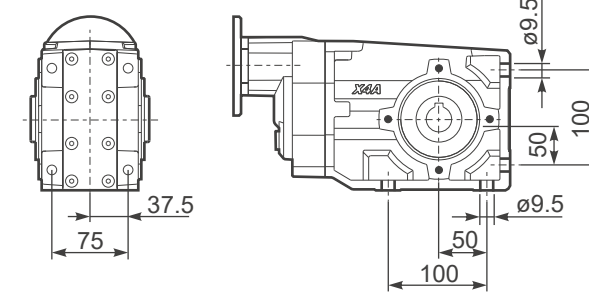


Стандартный
Полый вал

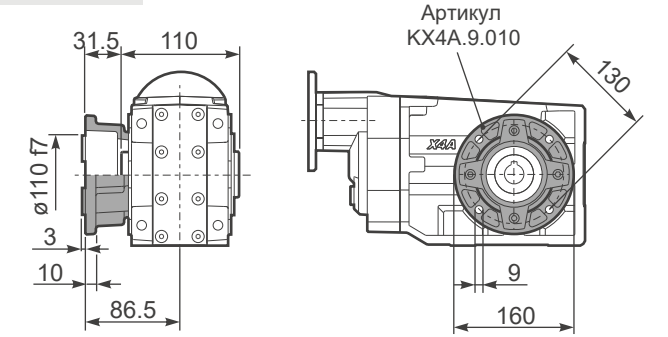


На заказ

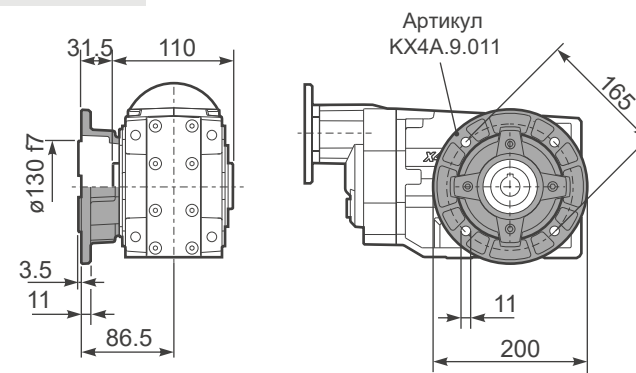
PX43A-N... Лапы



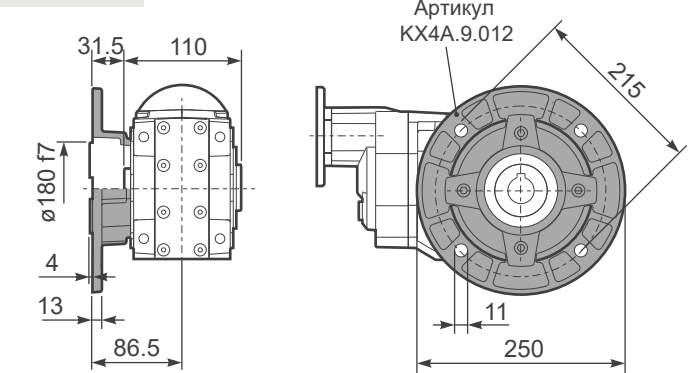
PX43A-F2... Выходной фланец



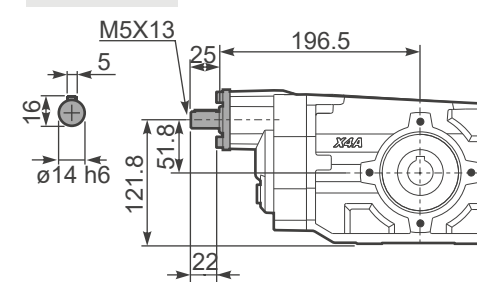
PX43A-F3... Выходной фланец



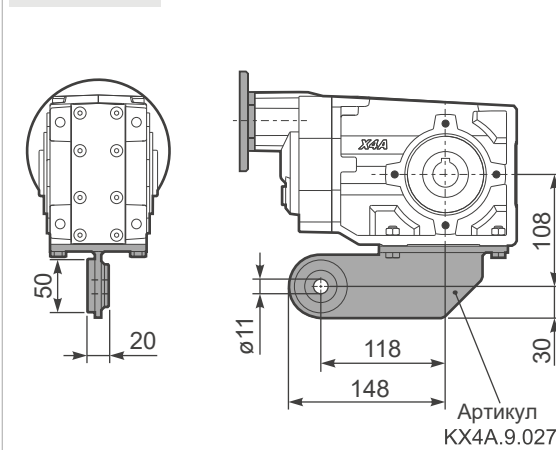
PX43A-F4... Выходной фланец



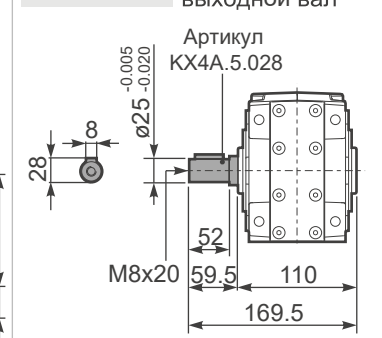
RX43A... Входной вал



PX43A BR... Реактивная штанга



PX43A..A... Односторонний выходной вал





■ БЫСТРЫЙ ВЫБОР

Скорость на выходном валу n_2 [мин ⁻¹]	Переда- точное число i	Мощность двигателя P_{1M} [кВт]	Крутящий момент на выходе M_{2M} [Нм]	Сервис- фактор $f.s.$	Номинал. мощность P_{1R} [кВт]	Номинал. крутящий момент M_{2R} [Нм]	Возможные моторные фланцы В5				Возможные моторные фланцы В14			Выходной вал	
							C	D	E	F	R	T	U	Код передаточ- ного числа	
							71	80	90	100 112	80	90	100 112		
232,0	6,03	3	116	1,2	3,4	135	V							3011	01
151,0	9,26	3	179	0,9	2,6	155	V							308	02
123,0	11,36	3	219	1,0	3,1	230	V							2011	03
91,0	15,36	2,2	218	1,1	2,5	250	V							1611	04
80,0	17,46	2,2	248	1,0	2,2	250	V							208	05
70,0	19,97	2,2	284	0,9	1,9	250	V							1311	06
59,0	23,60	1,5	231	1,1	1,6	250	V							168	07
57,0	24,45	1,5	239	1,0	1,6	250	V							1111	08
45,6	30,69	1,1	220	1,1	1,2	250	V							138	09
39,6	35,35	1,1	253	1,0	1,1	250	V							811	10
37,3	37,57	1,1	269	0,9	1,0	250	V							118	11
28,8	48,68	0,75	239	1,0	0,78	250	V							611	12
25,8	54,33	0,75	267	0,9	0,70	250	V							88	13
18,7	74,81	0,37	181	1,2	0,43	210	V							68	14

Входная скорость (n_1) = 1400 мин⁻¹

Для всех передаточных чисел динамический КПД равен 0,96

■ Возможные моторные фланцы (B) В комплект поставки входит проставка (V) По заказу возможен комплект без проставки (C) Положение отверстий моторного фланца

Редукторы X52A поставляются с синтетическим маслом, обеспечивающим смазку на весь период эксплуатации редуктора, техническое обслуживание не обязательно.

Тип синтетического масла и рекомендованное количество приведены в таблице 1.

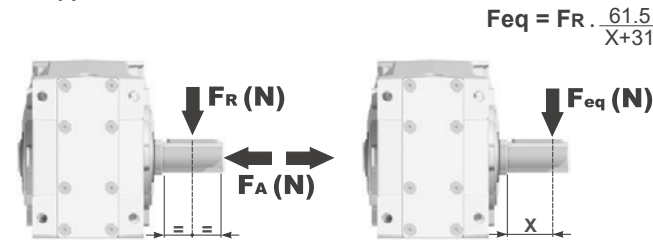
Возможные радиальные и осевые нагрузки редуктора приведены в таблице 2.

Стандартная комплектация	Данные положения монтажа необходимо указывать в заказе или добавлять масло					
V3	V6	V7	V8	V5	V6	V8
0,90 Л	1,50 Л	0,75 Л	1,40 Л	1,95 Л	1,15 Л	0,80 Л
AGIP Telium VSF 320			SHELL Omala S4 WE 320			

табл. 1

РАДИАЛЬНЫЕ И ОСЕВЫЕ НАГРУЗКИ

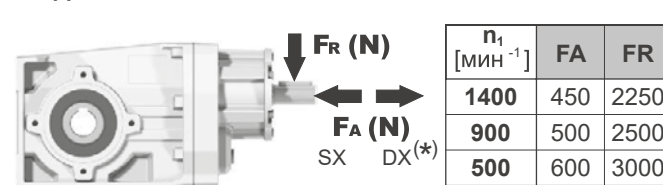
Выходной вал



n_2 [мин ⁻¹]	FA	FR	n_2 [мин ⁻¹]	FA	FR	n_2 [мин ⁻¹]	FA	FR
250	600	3000	75	820	4100	15	1660	8300
150	700	3500	50	960	4800			
100	800	4000	25	1350	6750			

F_R По дополнительному заказу для увеличения допустимых нагрузок доступны роликовые подшипники.

Входной вал



*Большие осевые нагрузки по направлению DX запрещены.

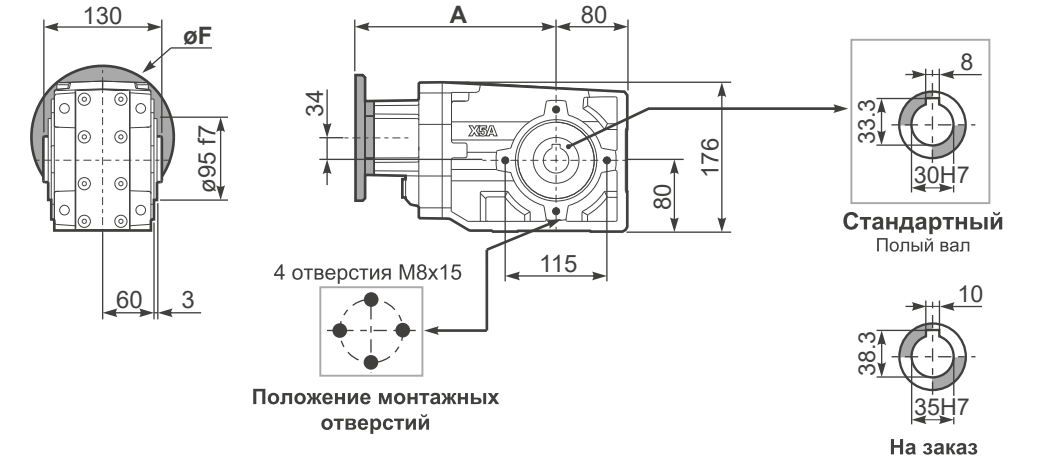
табл. 2

Доступны 3D модели

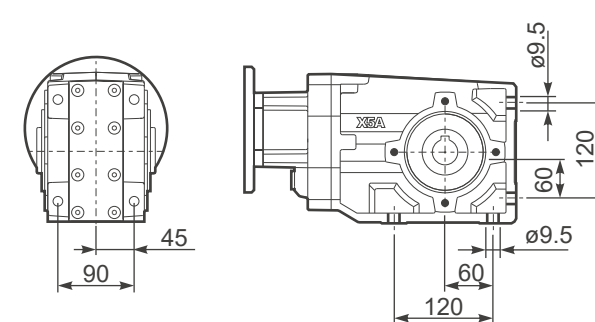
PX52A... Базовое исполнение

Вес редуктора 12,80 кг

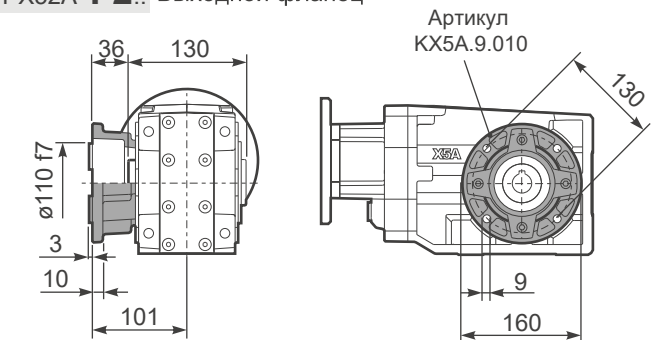
М. фланцы	Артикул	øF	A
71B5	KC023.4.041	160	234
80/90B5	KC023.4.042	200	236
100/112B5	KC023.4.043	250	245
80B14	KC085.4.046	120	236
90B14	KC085.4.045	140	236
100/112B14	KC085.4.047	160	245



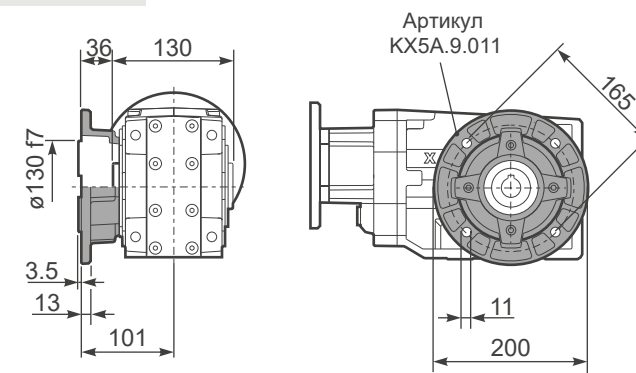
PX52A-N... Лапы



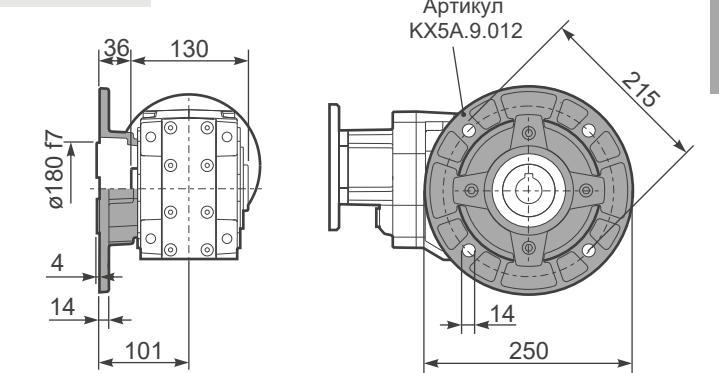
PX52A-F2... Выходной фланец



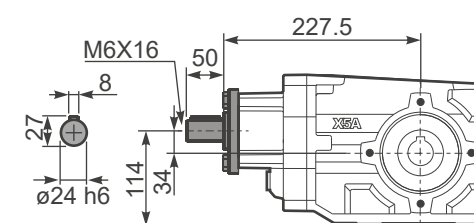
PX52A-F3... Выходной фланец



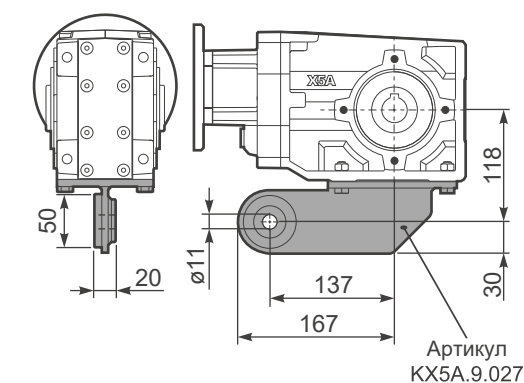
PX52A-F4... Выходной фланец



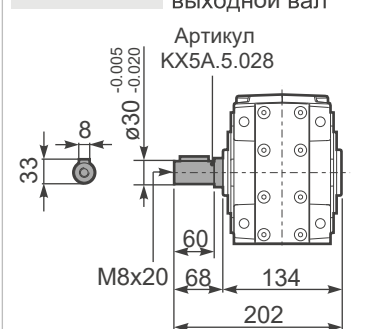
RX52A... Входной вал



PX52A BR... Реактивная штанга



PX52A..A... Односторонний выходной вал



■ БЫСТРЫЙ ВЫБОР

Скорость на выходном валу n_2 [мин ⁻¹]	Переда- точное число i	Мощность двигателя P_{1M} [кВт]	Крутящий момент на выходе M_{2M} [Нм]	Сервис- фактор $f.s.$	Номинал. мощность P_{1R} [кВт]	Номинал. крутящий момент M_{2R} [Нм]	Возможные моторные фланцы B5				Возможные моторные фланцы B14			Выходной вал		Входная скорость (n_1) = 1400 мин ⁻¹
							B	C	D	E	Q	R	T	Код передаточ- ного числа		
							63	71	80	90	71	80	90			
24,7	56,76	0,55	201	1,2	0,69	250	V				C	C			191311	01
21,3	65,79	0,55	233	1,1	0,59	250	V				C	C	C		171311	02
18,1	77,23	0,55	274	0,9	0,50	250	V				C	C	C		151311	03
16,0	87,23	0,37	207	1,2	0,45	250	V				C	C	C		19138	04
15,2	92,18	0,37	219	1,1	0,42	250	V				C	C	C		131311	05
13,9	100,47	0,37	238	1,0	0,39	250	V				C	C	C		19811	06
12,0	116,45	0,37	276	0,9	0,33	250	V				C	C	C		17811	07
11,1	125,82	0,25	201	1,2	0,31	250	V				C	C	C		101311	08
9,9	141,66	0,25	227	1,1	0,28	250	V				C	C	C		13138	09
8,6	163,16	0,25	261	1,0	0,24	250	V				C	C	C		13811	10
7,8	178,96	0,18	219	1,1	0,22	250	V				C	C	C		1788	11
7,2	193,36	0,18	237	1,1	0,20	250	V				C	C	C		10138	12
6,5	216,84	0,18	265	0,9	0,18	250	V				C	C	C		71311	13
5,5	252,36	0,12	200	1,3	0,15	250	V				C	C	C		9138	14
4,8	290,67	0,12	230	1,1	0,13	250	V				C	C	C		9811	15
4,2	333,23	0,12	210	1,2	0,12	250	V				C	C	C		7138	16
3,6	383,82	0,12	242	1,0	0,10	250	V				C	C	C		7811	17
3,1	446,70	0,12*	282	0,9	0,09	250	V				C	C	C		988	18
2,4	589,85	0,12*	244	1,0	0,07	250	V				C	C	C		788	19

Для всех передаточных чисел динамический КПД равен **0,94**

■ Возможные моторные фланцы (B) В комплект поставки входит проставка (V) По заказу возможен комплект без проставки (C) Положение отверстий моторного фланца

* Мощность выше максимальной, которую может поддерживать редуктор. Выберите в соответствии с крутящим моментом M_{2R}

Редукторы **X53A** поставляются с синтетическим маслом, обеспечивающим смазку на весь период эксплуатации редуктора, техническое обслуживание не обязательно.

Тип синтетического масла и рекомендованное количество приведены в таблице 1.

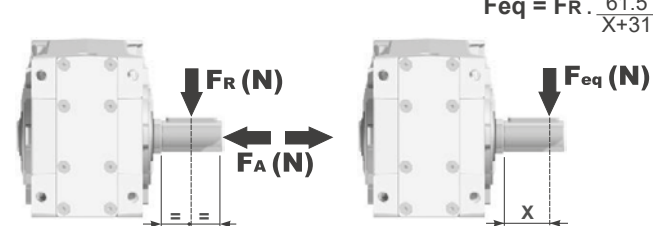
Возможные радиальные и осевые нагрузки редуктора приведены в таблице 2.

Стандартная комплектация	Данные положения монтажа необходимо указывать в заказе или добавлять масло						
1,30 л	1,55 л	0,85 л	1,45 л	2,10 л	1,25 л	0,95 л	
AGIP Telium VSF 320				SHELL Omala S4 WE 320			

табл. 1

РАДИАЛЬНЫЕ И ОСЕВЫЕ НАГРУЗКИ

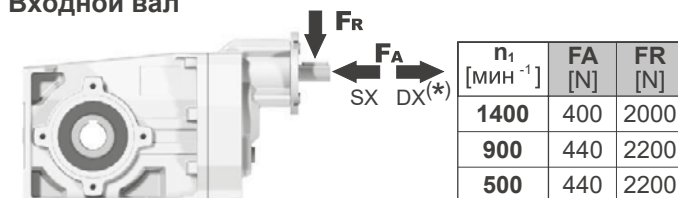
Выходной вал



n_2 [мин ⁻¹]	F_A	F_R	n_2 [мин ⁻¹]	F_A	F_R	n_2 [мин ⁻¹]	F_A	F_R
250	600	3000	75	820	4100	15	1660	8300
150	700	3500	50	960	4800			
100	800	4000	25	1350	6750			

F_R По дополнительному заказу для увеличения допустимых нагрузок доступны роликовые подшипники.

Входной вал



n_1 [мин ⁻¹]	F_A [N]	F_R [N]
1400	400	2000
900	440	2200
500	440	2200

* Большие осевые нагрузки по направлению DX запрещены.

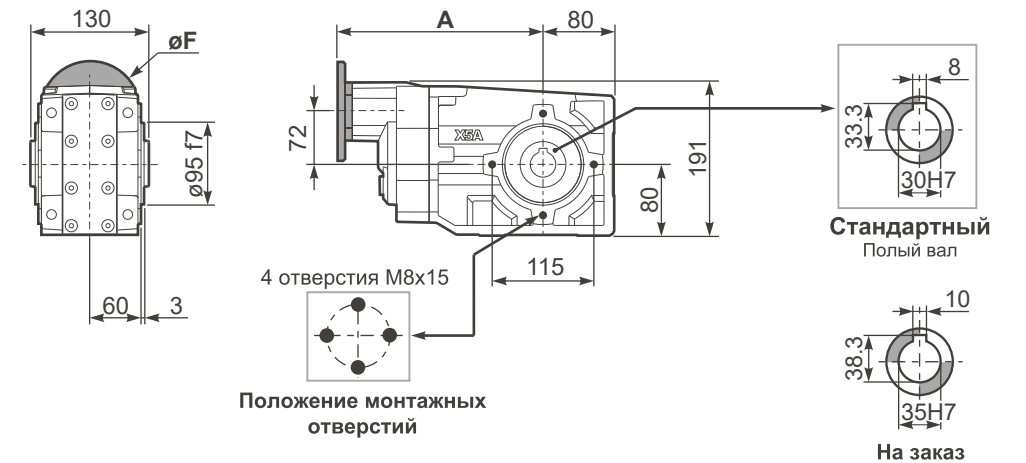
табл. 2

Доступны 3D модели

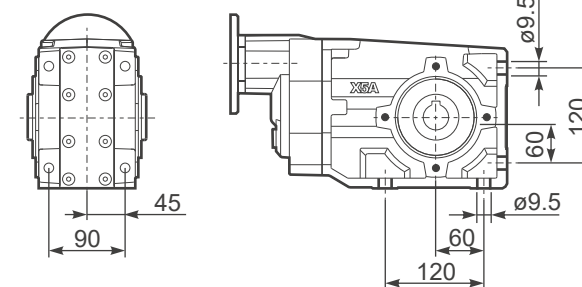
PX53A C... Базовое исполнение

Вес редуктора **12,65 кг**

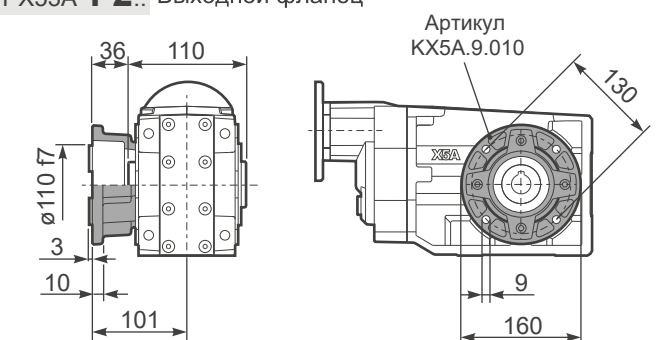
М. фланцы	Артикул	ϕF	A
63B5	K063.4.041	140	246
71B5	K063.4.042	160	244
80/90B5	K063.4.043	200	246
71B14	K063.4.047	105	244
80B14	K063.4.046	120	246
90B14	K063.4.041	140	246



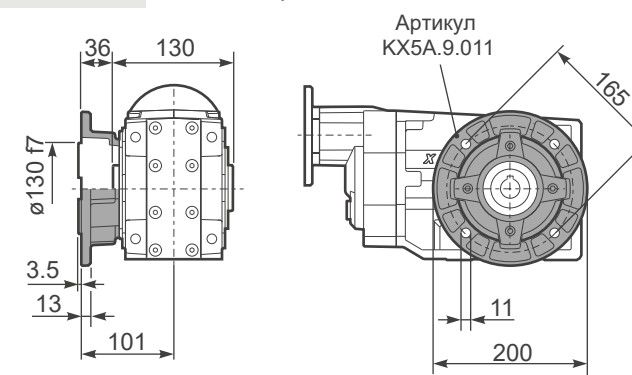
PX53A-N... Лапы



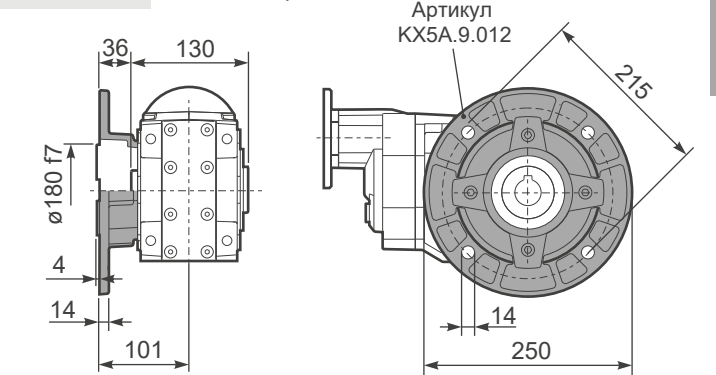
PX53A-F2... Выходной фланец



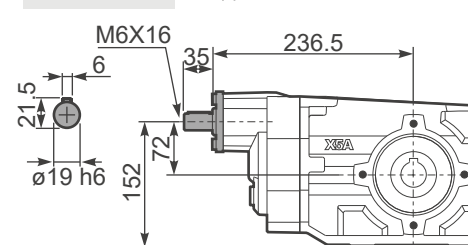
PX53A-F3... Выходной фланец



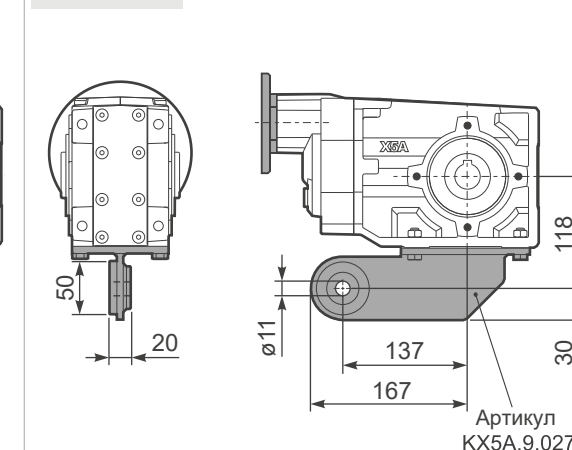
PX53A-F4... Выходной фланец



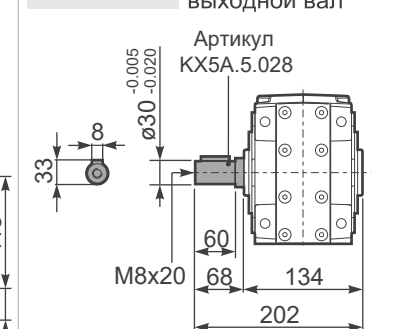
RX53A... Входной вал



PX53A BR... Реактивная штанга



PX53A A... Односторонний выходной вал





■ БЫСТРЫЙ ВЫБОР

Скорость на выходном валу n_2 [мин ⁻¹]	Переда- точное число i	Мощность двигателя P_{1M} [кВт]	Крутящий момент на выходе M_{2M} [Нм]	Сервис- фактор $f.s.$	Номинал. мощность P_{1R} [кВт]	Номинал. крутящий момент M_{2R} [Нм]	Возможные моторные фланцы B5					Возможные моторные фланцы B14				Выходной вал		
							C	D	E	F	G	R	T	U	V	Код передаточ- ного числа	Ø	
							71	80	90	100 112	132	80	90	100 112	132			
232,0	6,03	5,5	211	1,1	6,1	240	V										3011	01
151,0	9,26	4	238	1,1	4,5	270	V										308	02
123,0	11,36	4	291	1,2	4,7	350	V										2011	03
91,0	15,36	4	394	1,0	3,8	385	V										1611	04
80,0	17,46	4	448	0,9	3,5	400	V										208	05
70,0	19,97	3	386	1,1	3,1	410	V										1311	06
59,0	23,60	3	456	0,9	2,7	410	V										168	07
57,0	24,45	3	472	0,9	2,6	410	V										1111	08
45,6	30,69	2,2	436	0,9	2,0	410	V										138	09
39,6	35,35	1,5	346	1,2	1,8	410	V										811	10
37,3	37,57	1,5	368	1,1	1,7	410	V										118	11
28,8	48,68	1,1	348	1,0	1,1	365	V										611	12
25,8	54,33	1,1	389	1,1	1,2	410	V										88	13
18,7	74,81	0,75	367	1,0	0,73	360	V										68	14

Входная скорость (n_1) = 1400 мин⁻¹

Для всех передаточных чисел динамический КПД равен **0,96**

■ Возможные моторные фланцы Ⓟ В комплект поставки входит протавка Ⓟ По заказу возможен комплект без протавки Ⓞ Положение отверстий моторного фланца

Редукторы **X62A** поставляются с синтетическим маслом, обеспечивающим смазку на весь период эксплуатации редуктора, техническое обслуживание не обязательно.

Тип синтетического масла и рекомендованное количество приведены в таблице 1.

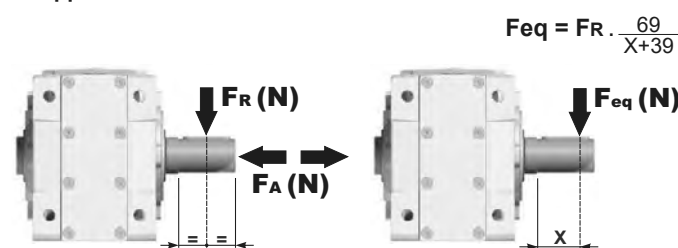
Возможные радиальные и осевые нагрузки редуктора приведены в таблице 2.

Стандартная комплектация	Данные положения монтажа необходимо указывать в заказе или добавлять масло					
1,25 л	1,70 л	0,95 л	1,60 л	2,45 л	1,50 л	1,10 л
AGIP Telium VSF 320			SHELL Omala S4 WE 320			

табл. 1

РАДИАЛЬНЫЕ И ОСЕВЫЕ НАГРУЗКИ

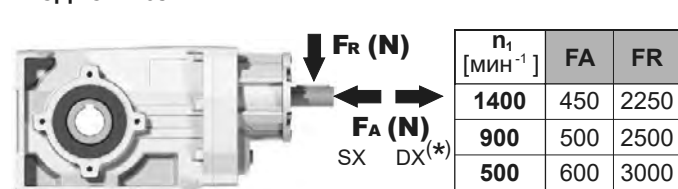
Входной вал



n_2 [мин ⁻¹]	F_A	F_R	n_2 [мин ⁻¹]	F_A	F_R	n_2 [мин ⁻¹]	F_A	F_R
250	600	3000	75	890	4450	15	1660	8300
150	700	3500	50	1140	5700			
100	780	3900	25	1330	6650			

F_R По дополнительному заказу для увеличения допустимых нагрузок доступны роликовые подшипники.

Входной вал



n_1 [мин ⁻¹]	F_A	F_R
1400	450	2250
900	500	2500
500	600	3000

*Большие осевые нагрузки по направлению DX запрещены.

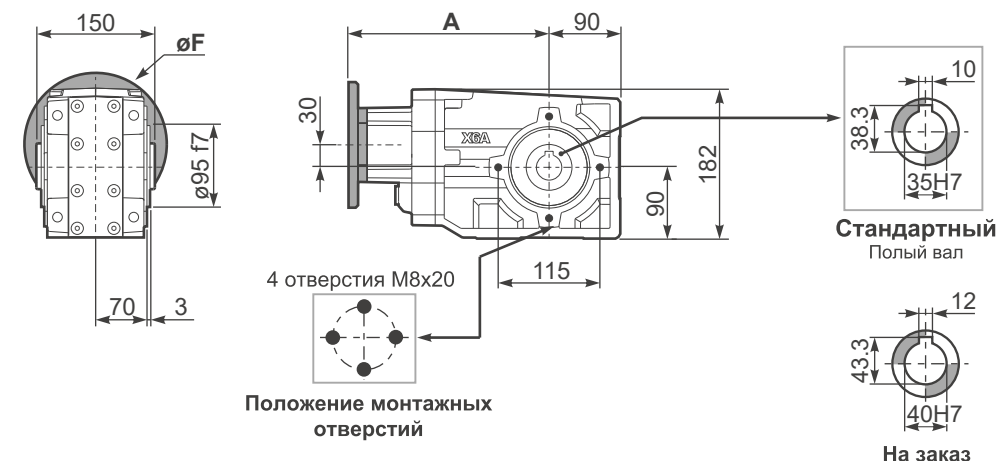
табл. 2

Доступны 3D модели

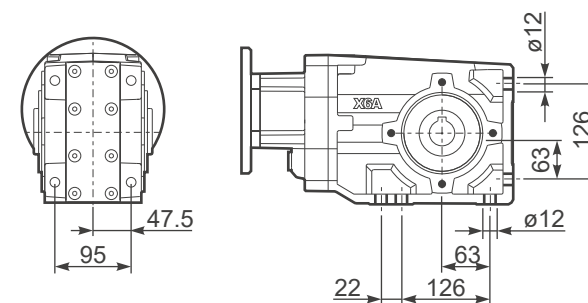
PX62A... Базовое исполнение

Вес редуктора **15,80 кг**

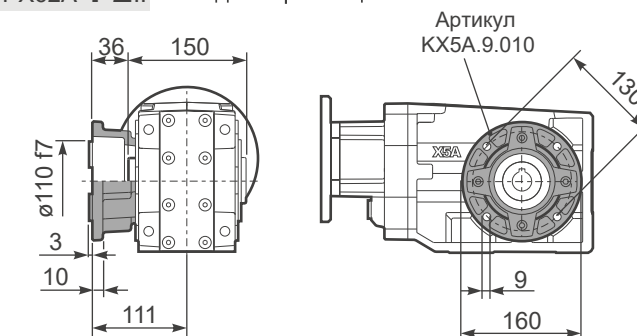
М. фланцы	Артикул	ØF	A
71B5	KC023.4.041	160	253
80/90B5	KC023.4.042	200	255
100/112B5	KC023.4.043	250	264
132B5	KC50.4.043	300	282
80B14	KC085.4.046	120	255
90B14	KC085.4.045	140	255
100/112B14	KC085.4.047	160	264
132B14	KC50.4.041	200	282



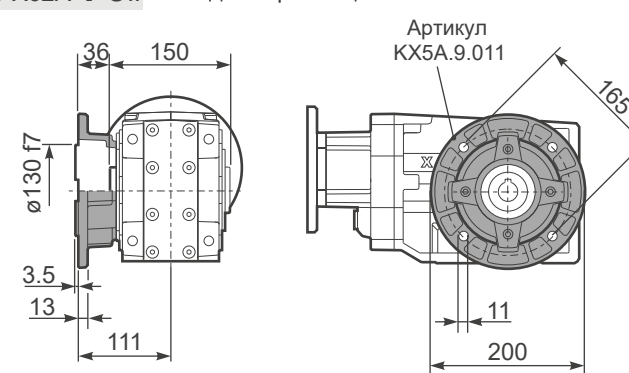
PX62A-N... Лапы



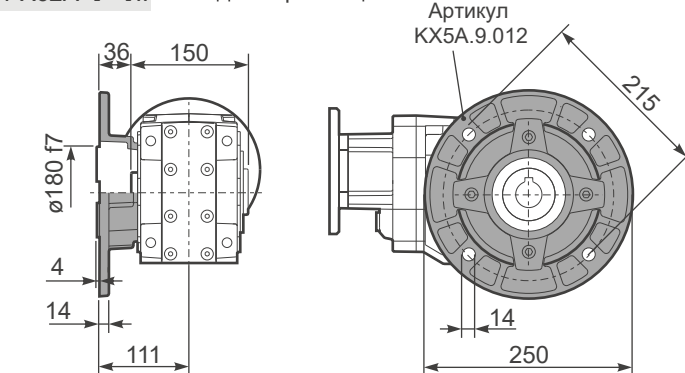
PX62A-F2... Выходной фланец



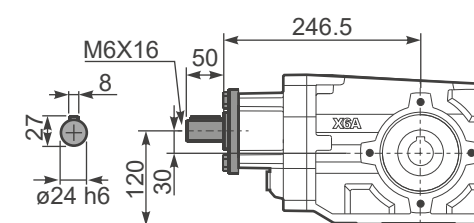
PX62A-F3... Выходной фланец



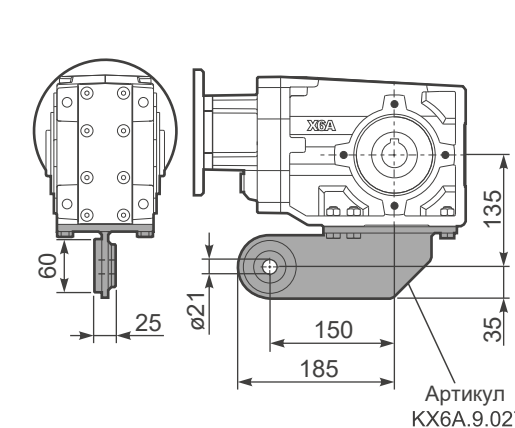
PX62A-F4... Выходной фланец



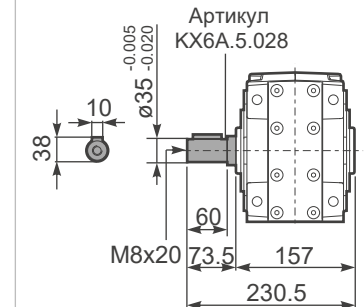
RX62A... Входной вал



PX62ABR... Реактивная штанга



PX62A..A... Односторонний выходной вал



■ БЫСТРЫЙ ВЫБОР

Скорость на выходном валу n_2 [мин ⁻¹]	Переда- точное число i	Мощность двигателя P_{1M} [кВт]	Крутящий момент на выходе M_{2M} [Нм]	Сервис- фактор $f.s.$	Номинал. мощность P_{1R} [кВт]	Номинал. крутящий момент M_{2R} [Нм]	Возможные моторные фланцы В5				Возможные моторные фланцы В14			Выходной вал	
							В	С	Д	Е	Q	R	T	Код передач- ного числа	
							63	71	80	90	71	80	90		
24,7	56,76	1,1	398	1,0	1,1	410	В				С	С		191311	01
21,3	65,79	0,75	316	1,3	0,97	410	В				С	С		171311	02
18,1	77,23	0,75	371	1,1	0,83	410	В				С	С		151311	03
16,0	87,23	0,75	420	1,0	0,73	410	В				С	С		19138	04
15,2	92,18	0,75	443	0,9	0,69	410	В				С	С		131311	05
13,9	100,47	0,55	357	1,2	0,64	410	В				С	С		19811	06
12,0	116,45	0,55	413	1,0	0,55	410	В				С	С		17811	07
11,1	125,82	0,55	446	0,9	0,51	410	В				С	С		101311	08
9,9	141,66	0,37	336	1,2	0,45	410	В				С	С		13138	09
8,6	163,16	0,37	387	1,1	0,39	410	В				С	С		13811	10
7,8	178,96	0,37	424	1,0	0,36	410	В				С	С		1788	11
7,2	193,36	0,37	459	0,9	0,33	410	В				С	С		10138	12
6,5	216,84	0,25	347	1,2	0,29	410	В				С	С		71311	13
5,5	252,36	0,25	404	1,0	0,25	410	В				С	С		9138	14
4,8	290,67	0,25	465	0,9	0,22	410	В				С	С		9811	15
4,2	333,23	0,18	408	1,0	0,19	410	В				С	С		7138	16
3,6	383,82	0,18	470	0,9	0,17	410	В				С	С		7811	17
3,1	446,70	0,12	353	1,2	0,14	410	В				С	С		988	18
2,4	589,85	0,09	466	1,1	0,11	410	В				С	С		788	19

Для всех передаточных чисел динамический КПД равен 0,94

■ Возможные моторные фланцы В) В комплект поставки входит проставка В) По заказу возможен комплект без проставки С) Положение отверстий моторного фланца

Редукторы X63A поставляются с синтетическим маслом, обеспечивающим смазку на весь период эксплуатации редуктора, техническое обслуживание не обязательно.

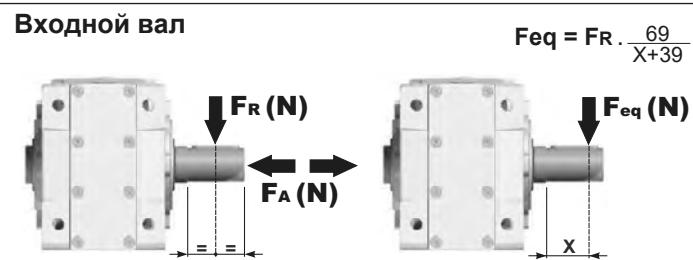
Тип синтетического масла и рекомендованное количество приведены в таблице 1.

Возможные радиальные и осевые нагрузки редуктора приведены в таблице 2.

Стандартная комплектация	Данные положения монтажа необходимо указывать в заказе или добавлять масло					
1,80 л	1,80 л	1,05 л	1,70 л	2,60 л	1,65 л	1,30 л
AGIP Telium VSF 320			SHELL Omala S4 WE 320			

табл. 1

РАДИАЛЬНЫЕ И ОСЕВЫЕ НАГРУЗКИ



n_2 [мин ⁻¹]	FA	FR	n_2 [мин ⁻¹]	FA	FR	n_2 [мин ⁻¹]	FA	FR
250	600	3000	75	890	4450	15	1660	8300
150	700	3500	50	1140	5700			
100	780	3900	25	1330	6650			

F_R По дополнительному заказу для увеличения допустимых нагрузок доступны роликовые подшипники.

n_1 [мин ⁻¹]	FA [N]	FR [N]
1400	400	2000
900	440	2200
500	440	2200

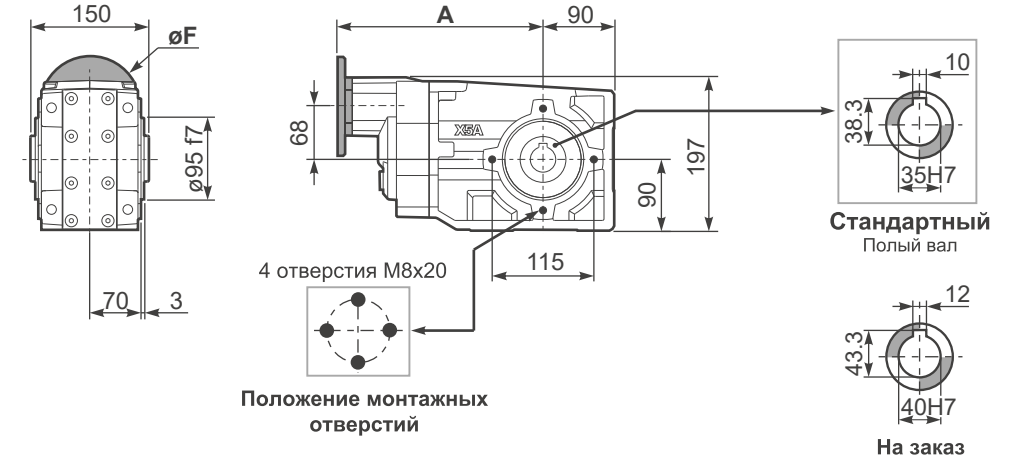
*Большие осевые нагрузки по направлению DX запрещены.

табл. 2

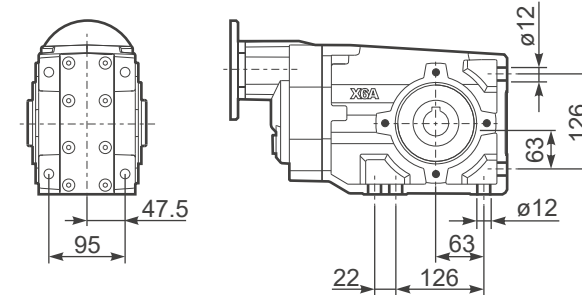
PX63A... Базовое исполнение

Вес редуктора 15,98 кг

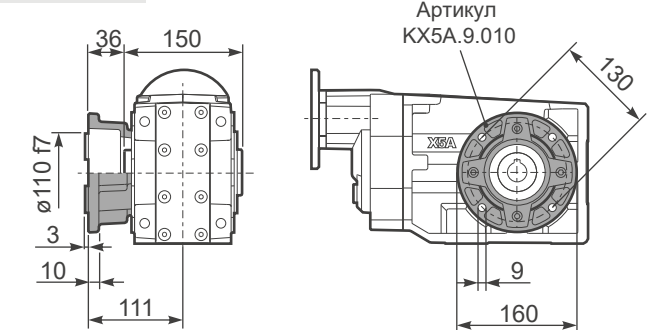
М. фланцы	Артикул	øF	A
63B5	K063.4.041	140	265
71B5	K063.4.042	160	263
80/90B5	K063.4.043	200	265
71B14	K063.4.047	105	263
80B14	K063.4.046	120	265
90B14	K063.4.041	140	265



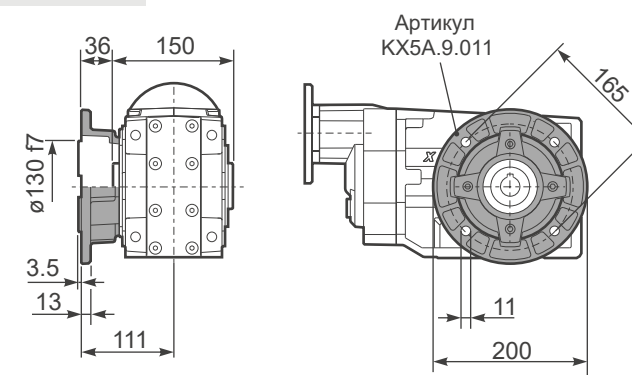
PX63A-N... Лапы



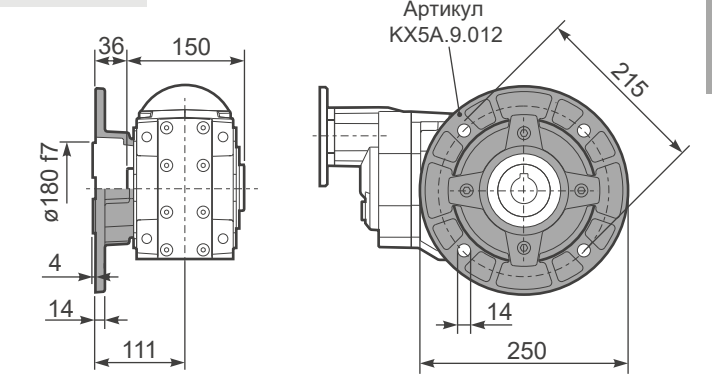
PX63A-F2... Выходной фланец



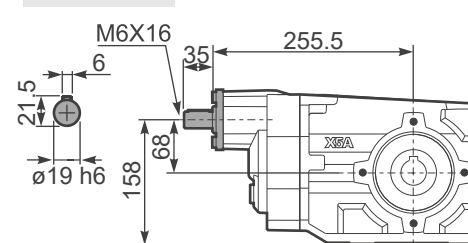
PX63A-F3... Выходной фланец



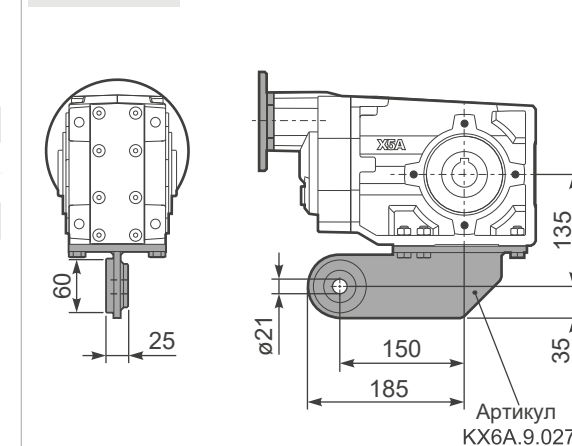
PX63A-F4... Выходной фланец



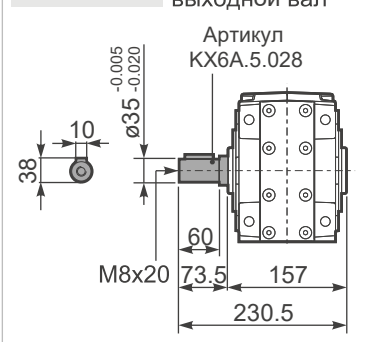
RX63A... Входной вал



PX63A BR... Реактивная штанга



PX63A..A... Односторонний выходной вал





■ БЫСТРЫЙ ВЫБОР

Скорость на выходном валу n_2 [мин ⁻¹]	Переда- точное число i	Мощность двигателя P_{1M} [кВт]	Крутящий момент на выходе M_{2M} [Нм]	Сервис- фактор f.s.	Номинал. мощность P_{1R} [кВт]	Номинал. крутящий момент M_{2R} [Нм]	Возможные моторные фланцы В5					Возможные моторные фланцы В14				Входная скорость (n_1) = 1400 мин ⁻¹		Выходной вал \varnothing	Код передаточ- ного числа
							C	D	E	F	G	R	T	U	V	n_1	n_2		
176	7.94	7.5	369	1.0	7.5	380	B											302418	01
153	9.13	7.5	425	0.9	6.7	390	B											302416	02
131	10.66	5.5	366	1.1	6.0	410	B											302414	03
94	14.97	5.5	514	1.1	6.0	580	B											202418	04
81	17.21	5.5	591	1.0	5.4	600	B											202416	05
69	20.24	5.5	695	1.0	5.2	675	B											162418	06
60	23.27	4	585	1.2	4.5	675	B											162416	07
53	26.31	4	661	1.0	4.0	675	B											132418	08
46.3	30.25	4	760	0.9	3.5	675	B											132416	09
39.6	35.32	3	668	1.0	3.0	675	B											132414	10
37.8	37.03	3	701	1.0	2.8	675	B											112416	11
32.4	43.23	2.2	602	1.1	2.4	675	B											112414	12
30.1	46.58	2.2	649	1.0	2.3	675	B											82418	13
26.1	53.55	2.2	746	0.9	2.0	675	B											82416	14
22.4	62.52	1.5	600	1.1	1.7	675	B											82414	15
19.0	73.75	1.1	517	1.1	1.2	580	B											62416	16
16.3	86.09	1.1	604	1.1	1.2	675	B											62414	17

Для всех передаточных чисел динамический КПД равен 0,94

- Возможные моторные фланцы
- В комплект поставки входит проставка
- По заказу возможен комплект без проставки
- Положение отверстий моторного фланца

Редукторы X73C поставляются с синтетическим маслом, обеспечивающим смазку на весь период эксплуатации редуктора, техническое обслуживание не обязательно.

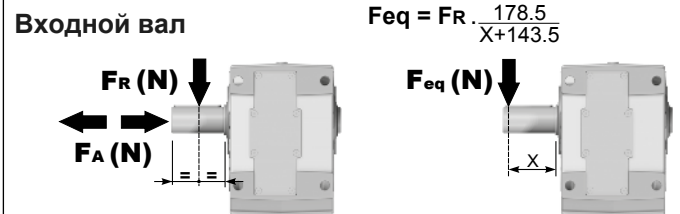
Тип синтетического масла и рекомендованное количество приведены в таблице 1.

Возможные радиальные и осевые нагрузки редуктора приведены в таблице 2.

Стандартная комплектация	Данные положения монтажа необходимо указывать в заказе или добавлять масло					
2.45 Л	2.55 Л	1.80 Л	1.95 Л	4.05 Л	2.55 Л	Уточняйте отдельно
AGIP Telium VSF 320			SHELL Omala S4 WE 320			

табл. 1

РАДИАЛЬНЫЕ И ОСЕВЫЕ НАГРУЗКИ



n_2	FA	FR	n_2	FA	FR	n_2	FA	FR
300	1360	6800	140	1480	7400	70	1720	8600
250	1400	7000	120	1520	7600	40	1840	9200
200	1440	7200	85	1560	7800	15	1920	9600

F_R По дополнительному заказу для увеличения допустимых нагрузок доступны роликовые подшипники.

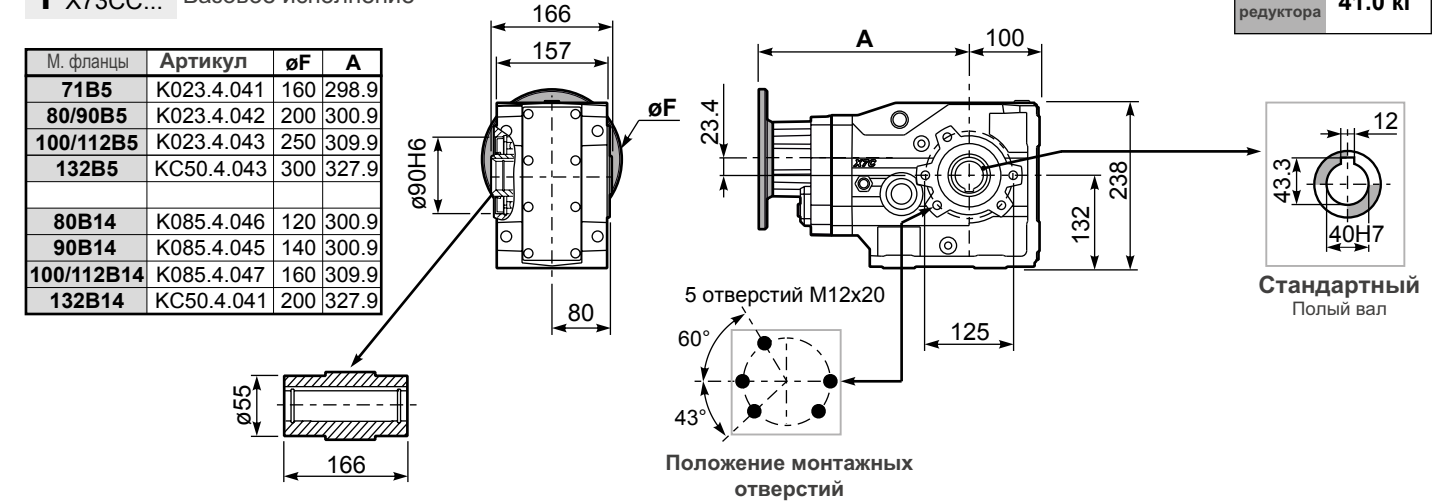
n_1	FA	FR
1400	400	2000
900	440	2200
500	440	2200

табл. 2

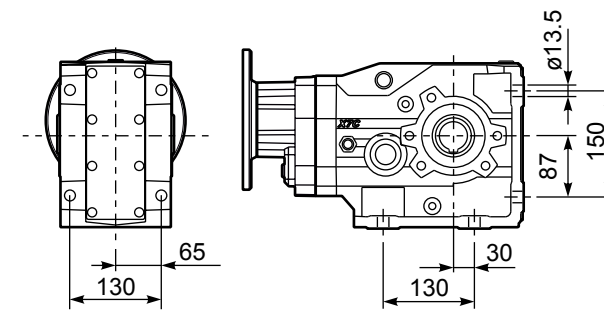
Доступны 3D модели

PX73C... Базовое исполнение

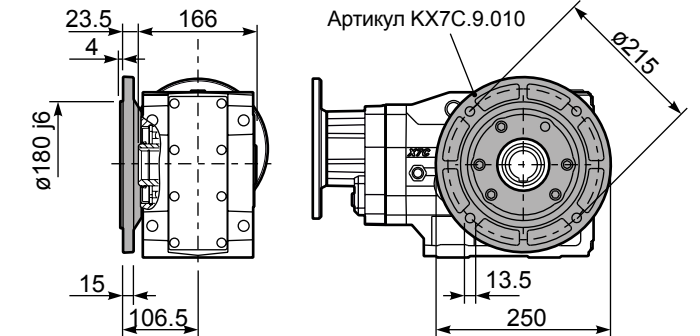
Вес редуктора 41.0 кг



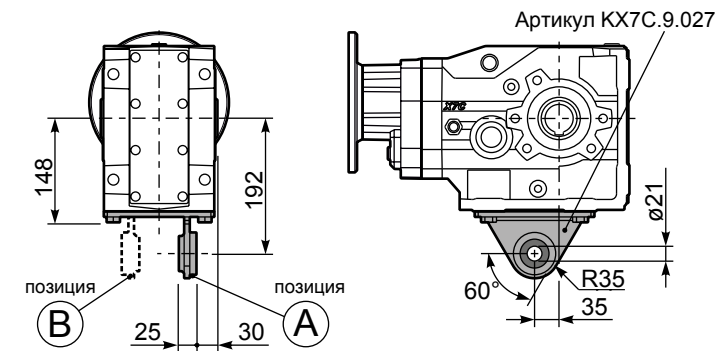
PX73C...FB.. Лапы



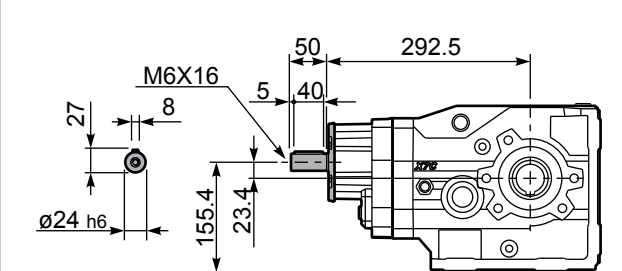
PX73C...-F4.. Выходной фланец



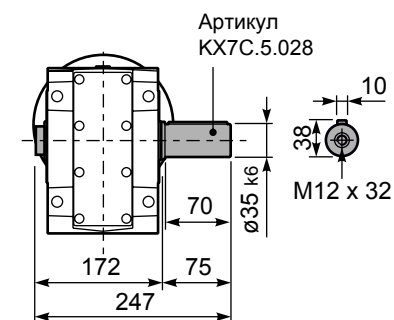
PX73C...BR.. Реактивная штанга



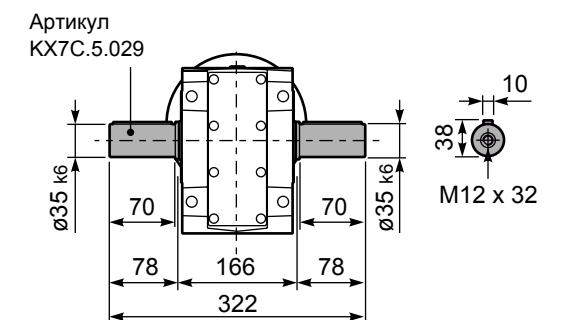
RX73C... Входной вал



PX73CA... Односторонний выходной вал



PX73CB... Двухсторонний выходной вал



■ БЫСТРЫЙ ВЫБОР

Скорость на выходном валу n_2 [МИН ⁻¹]	Переда- точное число i	Мощность двигателя P_{1M} [кВт]	Крутящий момент на выходе M_{2M} [Нм]	Сервис- фактор $f.s.$	Номинал. мощность P_{1R} [кВт]	Номинал. крутящий момент M_{2R} [Нм]	Возможные моторные фланцы В5				Возможные моторные фланцы В14			Входная скорость (n_1) = 1400 МИН ⁻¹		Выходной вал		
							B	C	D	E	Q	R	T	n_1	n_2	Стандартный Ø40	Код передаточ- ного числа	
15.3	91.23	1.5	858	1.2	1.7	1000	B				C	C		19132418		01		
13.4	104.48	1.5	983	1.0	1.5	1000	B				C	C		19132416		02		
11.6	121.10	1.5	1139	0.9	1.3	1000	B				C	C		17132416		03		
9.9	140.84	1.1	968	1.0	1.1	1000	B				C	C		17132414		04		
8.5	165.32	1.1	1136	0.9	0.96	1000	B				C	C		15132414		05		
7.6	184.94	0.75	872	1.1	0.86	1000	B				C	C		19082416		06		
7.1	197.34	0.75	930	1.1	0.81	1000	B				C	C		13132414		07		
6.5	215.10	0.75	1014	1.0	0.74	1000	B				C	C		19082414		08		
6.0	231.60	0.55	805	1.2	0.69	1000	B				C	C		10132416		09		
5.6	249.31	0.55	867	1.2	0.64	1000	B				C	C		17082414		10		
5.2	269.37	0.55	937	1.1	0.59	1000	B				C	C		10132414		11		
4.8	292.64	0.55	1018	1.0	0.54	1000	B				C	C		15082414		12		
4.6	302.26	0.55	1051	1.0	0.53	1000	B				C	C		9132416		13		
4.0	349.30	0.37	812	1.2	0.46	1000	B				C	C		13082414		14		
3.5	399.12	0.37	928	1.1	0.40	1000	B				C	C		7132416		15		
2.9	476.80	0.37	1108	0.9	0.33	1000	B				C	C		10082414		16		
2.2	622.28	0.25	976	1.0	0.26	1000	B				C	C		9082414		17		
1.7	821.70	0.18	985	1.0	0.19	1000	B				C	C		7082414		18		

Для всех передаточных чисел динамический КПД равен 0,92

■ Возможные моторные фланцы B) В комплект поставки входит проставка B) По заказу возможен комплект без проставки C) Положение отверстий моторного фланца

Редукторы X84C поставляются с синтетическим маслом, обеспечивающим смазку на весь период эксплуатации редуктора, техническое обслуживание не обязательно.

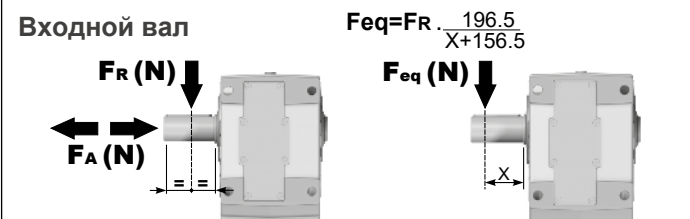
Тип синтетического масла и рекомендованное количество приведены в таблице 1.

Возможные радиальные и осевые нагрузки редуктора приведены в таблице 2.

В3	В6	В7	В8	В5	В6	В8
4.25 л	3.20 л	2.10 л	2.60 л	5.20 л	2.90 л	Уточняйте отдельно
AGIP Blasia 460						

табл. 1

РАДИАЛЬНЫЕ И ОСЕВЫЕ НАГРУЗКИ



n_2	FA	FR	n_2	FA	FR	n_2	FA	FR
300	1700	8500	140	1860	9300	70	2160	10800
250	1760	8800	120	1900	9500	40	2300	11500
200	1800	9000	85	1960	9800	15	2400	12000

F_R По дополнительному заказу для увеличения допустимых нагрузок доступны роликовые подшипники.

n_1	FA	FR
1400	400	2000
900	440	2200
500	440	2200

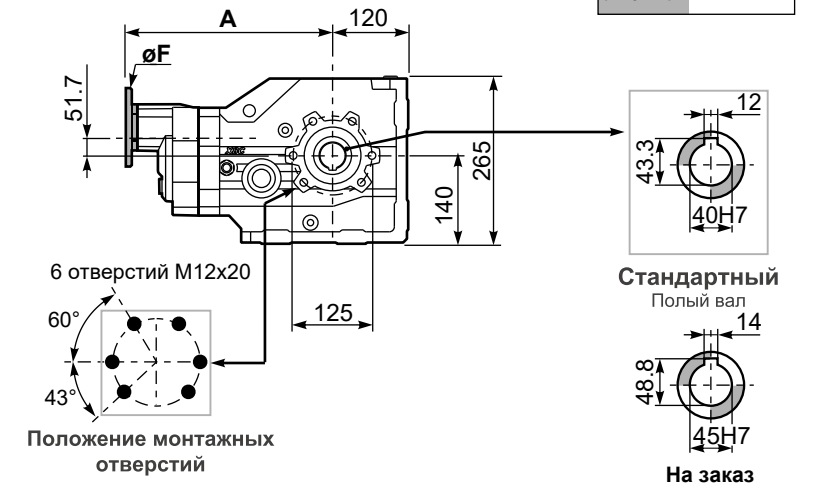
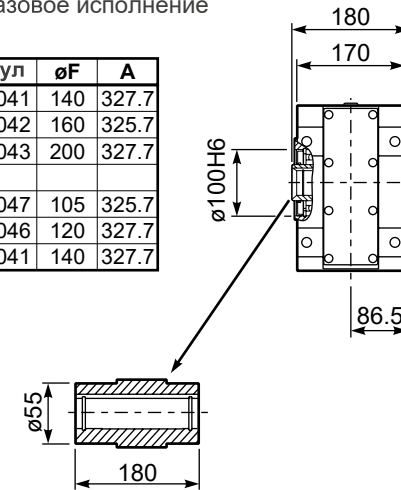
табл. 2

Доступны 3D модели

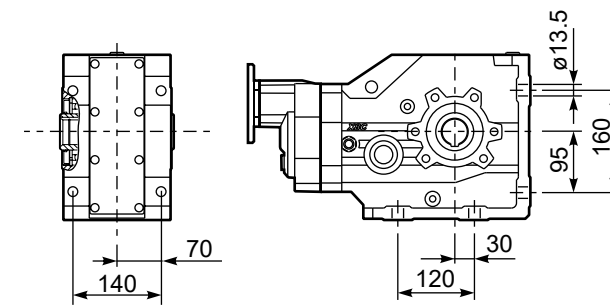
PX84CC... Базовое исполнение

Вес редуктора 46.5 кг

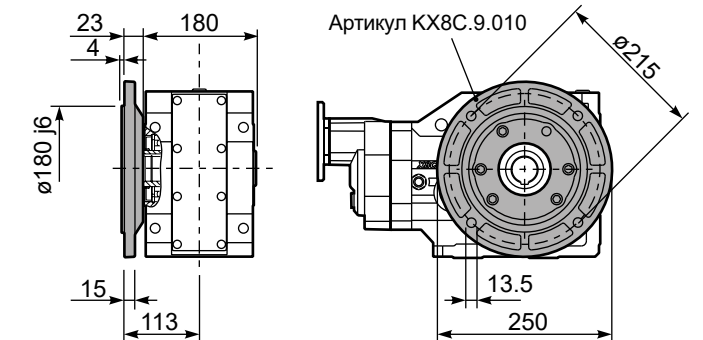
М. фланцы	Артикул	ØF	A
63B5	K063.4.041	140	327.7
71B5	K063.4.042	160	325.7
80/90B5	K063.4.043	200	327.7
71B14	K063.4.047	105	325.7
80B14	K063.4.046	120	327.7
90B14	K063.4.041	140	327.7



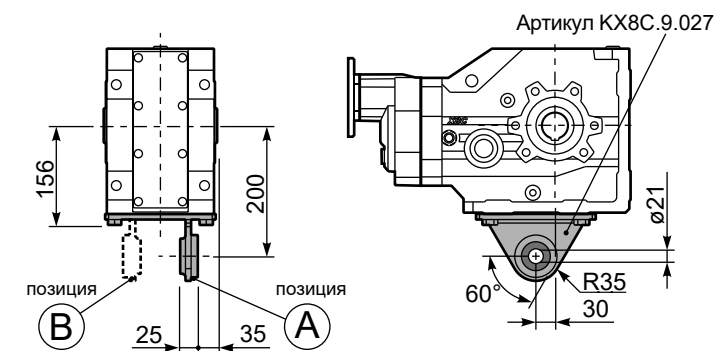
PX84C...FB... Лапы



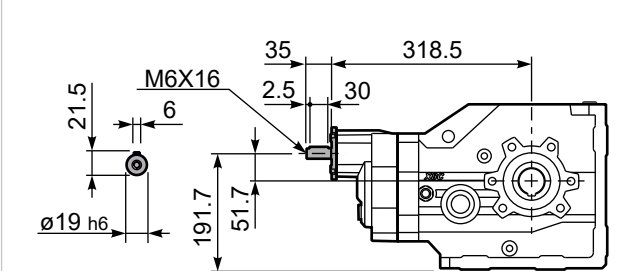
PX84C...-F4... Выходной фланец



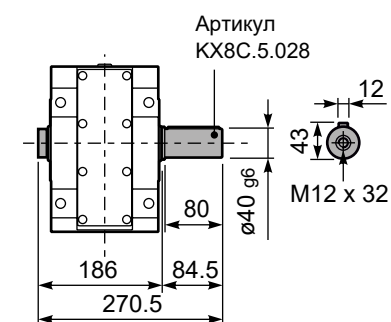
PX84C...BR... Реактивная штанга



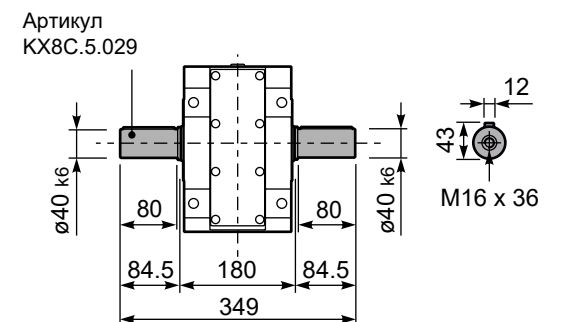
RX84C... Входной вал



PX84CA... Односторонний выходной вал



PX84CB... Двухсторонний выходной вал



■ БЫСТРЫЙ ВЫБОР

Скорость на выходном валу n_2 [мин ⁻¹]	Переда- точное число i	Мощность двигателя P_{1M} [кВт]	Крутящий момент на выходе M_{2M} [Нм]	Сервис- фактор $f.s.$	Номинал. мощность P_{1R} [кВт]	Номинал. крутящий момент M_{2R} [Нм]	Возможные моторные фланцы В5				Возможные моторные фланцы В14				Входная скорость (n_1) = 1400 мин ⁻¹				
							G	H	I	L	-	-	-	-	Выходной вал	Код передаточ- ного числа			
219	6.39	30	1180	1.1	31.7	1300													
200	7.00	30	1292	1.1	31.2	1400													
164	8.55	30	1578	1.0	27.4	1500													
140	10.01	22	1357	1.2	24.9	1600													
128	10.97	22	1486	1.1	24.2	1700													
105	13.39	22	1815	1.2	24.5	2100													
89	15.71	22	2130	1.0	21.8	2200													
81	17.21	22	2333	1.0	20.8	2300													
67	21.02	18.5	2394	1.0	17.8	2400													
59	23.73	18.5	2703	1.0	17.1	2600													
54	25.99	18.5	2960	0.9	16.8	2800													
50	27.93	15	2576	1.1	16.2	2900													
45.8	30.59	15	2822	1.0	14.8	2900													
44.1	31.74	15	2928	1.0	14.2	2900													
37.5	37.36	11	2532	1.1	12.1	2900													
33.8	41.37	11	2804	1.0	10.9	2900													
30.9	45.31	9	2618	1.1	10.0	2900													
25.3	55.33	7.5	2573	1.2	8.5	3000													

Для всех передаточных чисел динамический КПД равен 0,94

■ Возможные моторные фланцы В) В комплект поставки входит проставка В) По заказу возможен комплект без проставки C) Положение отверстий моторного фланца

Редукторы X103 поставляются с синтетическим маслом, обеспечивающим смазку на весь период эксплуатации редуктора, техническое обслуживание не обязательно.

Тип синтетического масла и рекомендованное количество приведены в таблице 1.

Возможные радиальные и осевые нагрузки редуктора приведены в таблице 2.

Стандартная комплектация	Данные положения монтажа необходимо указывать в заказе или добавлять масло					
11.50 л	5.50 л	10.50 л	7.50 л	13.50 л	9.50 л	Уточняйте отдельно
AGIP Blasia 460						

табл. 1

РАДИАЛЬНЫЕ И ОСЕВЫЕ НАГРУЗКИ

Входной вал $F_{eq} = F_R \cdot \frac{253}{X+193}$

n_2	FA	FR	n_2	FA	FR	n_2	FA	FR
300	2000	10000	140	2800	14000	70	3500	17500
250	2500	12500	120	3000	15000	40	4200	21000
200	2700	13500	85	3200	16000	15	5400	27000

Выходной вал

n_1	FA	FR
1400	1120	5600
900	1220	6100
500	1300	6500

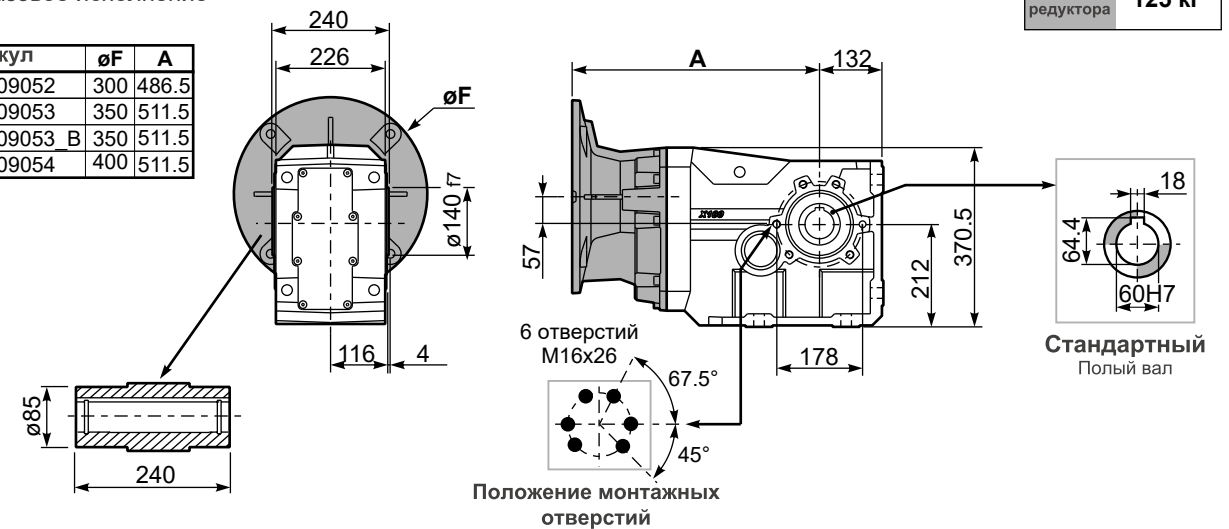
табл. 2

Доступны 3D модели

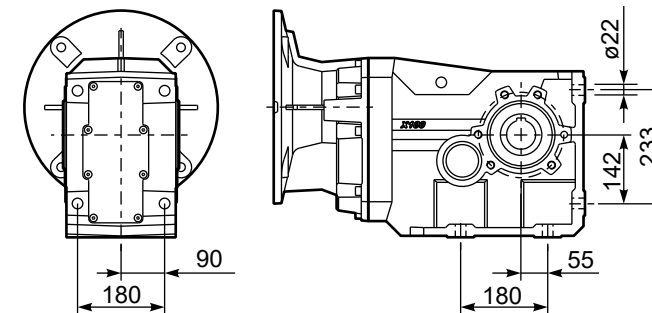
PX103C... Базовое исполнение

Вес редуктора 125 кг

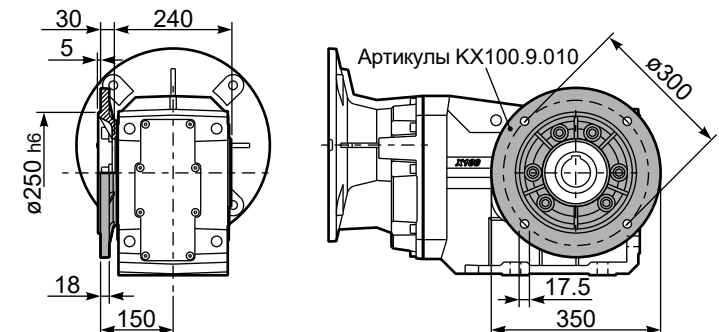
М. фланцы	Артикул	øF	A
132B5	KC1109052	300	486.5
160B5	KC1109053	350	511.5
180B5	KC1109053 B	350	511.5
200B5	KC1109054	400	511.5



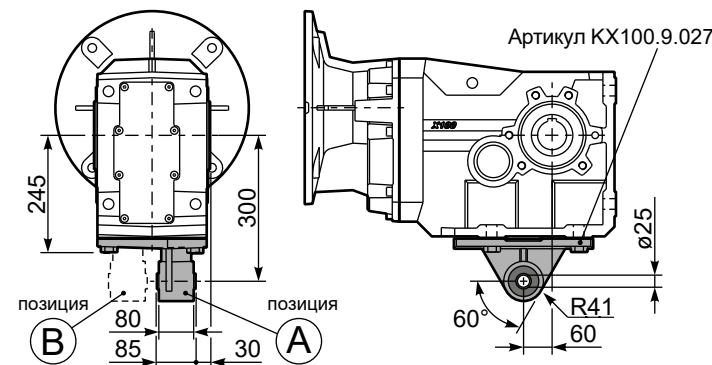
PX103...FB... Лапы



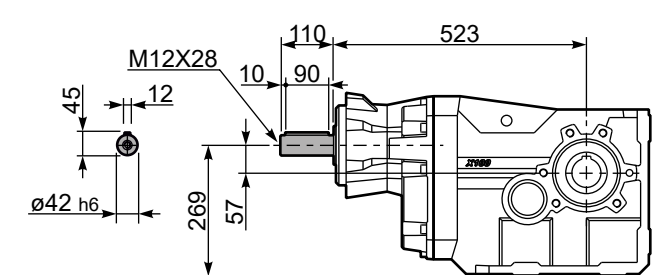
PX103...-F6... Выходной фланец



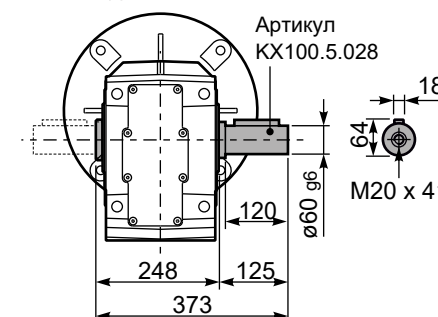
PX103...BR... Реактивная штанга



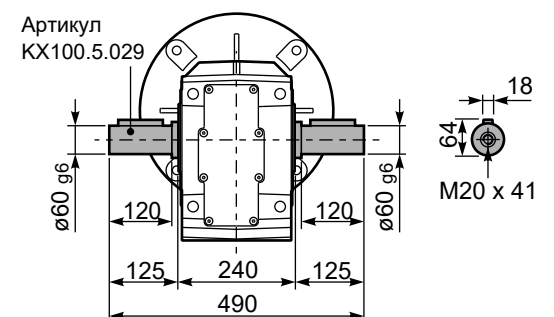
RX103... Входной вал



PX103A... Односторонний выходной вал



PX103B... Двухсторонний выходной вал



■ БЫСТРЫЙ ВЫБОР

Скорость на выходном валу n_2 [мин ⁻¹]	Переда- точное число i	Мощность двигателя P_{1M} [кВт]	Крутящий момент на выходе M_{2M} [Нм]	Сервис- фактор f.s.	Номинал. мощность P_{1R} [кВт]	Номинал. крутящий момент M_{2R} [Нм]	Возможные моторные фланцы B5		Возможные моторные фланцы B14			Входная скорость $(n_1) = 1400 \text{ мин}^{-1}$	Выходной вал \varnothing	Код передаточ- ного числа
							F	G	-	-	-			
28.8	48.57	9	2750	1.1	9.5	2900	B					30142911	стандарт- ный $\varnothing 60$	01
20.5	68.43	7.5	3118	1.0	7.0	3000	B					20142914		02
18.7	74.95	5.5	2523	1.2	6.4	3000	B					20142913		03
15.1	92.53	5.5	3115	1.0	5.2	3000	B					16142914		04
13.8	101.33	4	2496	1.2	4.7	3000	B					16142913		05
11.6	120.33	4	2963	1.0	4.0	3000	B					13142914		06
11.3	123.75	4	3048	1.0	3.9	3000	B					16142911		07
10.6	131.78	4	3245	0.9	3.6	3000	B					13142913		08
9.5	147.28	3	2731	1.1	3.2	3000	B					11142914		09
8.7	161.30	3	2990	1.0	3.0	3000	B					11142913		10
7.1	196.98	2.2	2689	1.1	2.4	3000	B					11142911		11
6.6	212.99	2.2	2907	1.0	2.2	3000	B					8142914		12
6.0	233.26	2.2	3184	0.9	2.0	3000	B					8142913		13
4.9	284.86	2.2	3889	0.8	1.7	3000	B					8142911		14

Для всех передаточных чисел динамический КПД равен 0,92

■ Возможные моторные фланцы B) В комплект поставки входит проставка B) По заказу возможен комплект без проставки C) Положение отверстий моторного фланца

Редукторы X104 поставляются с синтетическим маслом, обеспечивающим смазку на весь период эксплуатации редуктора, техническое обслуживание не обязательно.

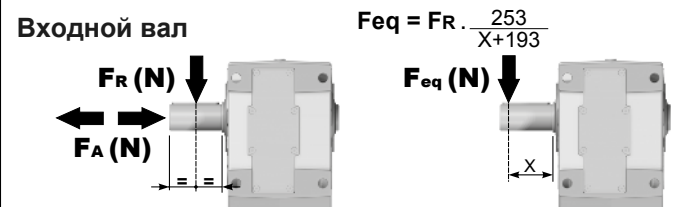
Тип синтетического масла и рекомендованное количество приведены в таблице 1.

Возможные радиальные и осевые нагрузки редуктора приведены в таблице 2.

Стандартная комплектация	Данные положения монтажа необходимо указывать в заказе или добавлять масло					
12.00 л	6.00 л	11.50 л	8.00 л	14.50 л	11.00 л	Уточняйте отдельно
AGIP Blasia 460						

табл. 1

РАДИАЛЬНЫЕ И ОСЕВЫЕ НАГРУЗКИ



n_2	F_A	F_R	n_2	F_A	F_R	n_2	F_A	F_R
300	2000	10000	140	2800	14000	70	3500	17500
250	2500	12500	120	3000	15000	40	4200	21000
200	2700	13500	85	3200	16000	15	5400	27000

Выходной вал

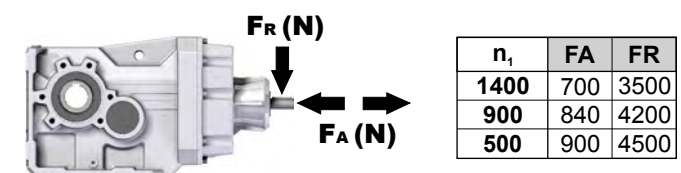


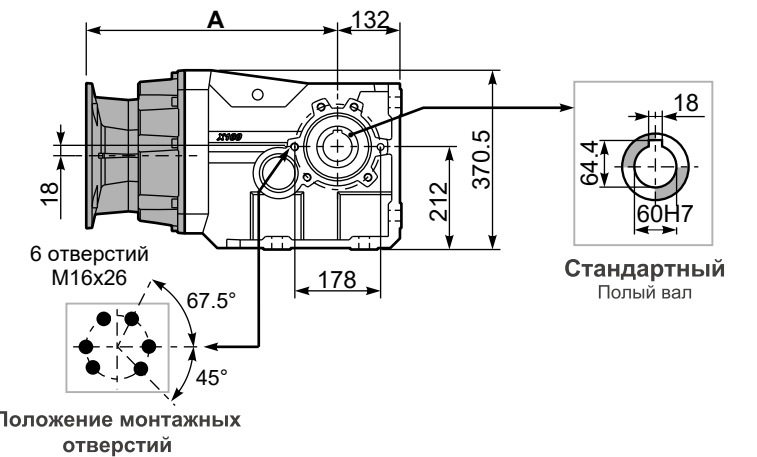
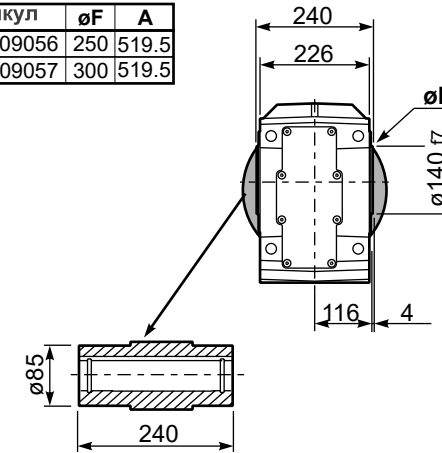
табл. 2

Доступны 3D модели

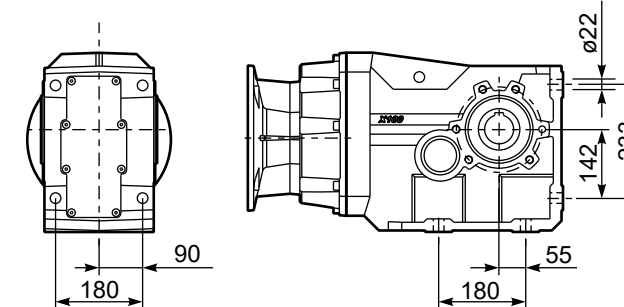
PX104C... Базовое исполнение

Вес редуктора **118 кг**

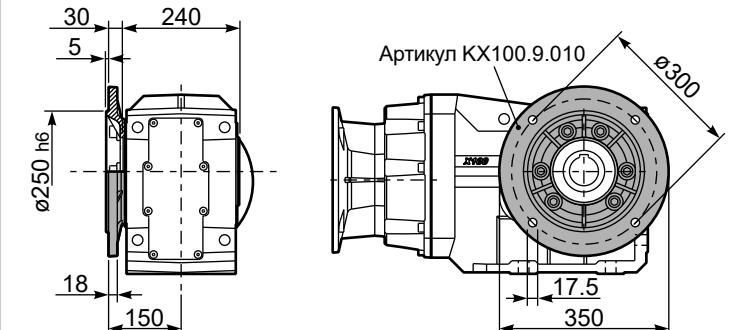
М. фланцы	Артикул	$\varnothing F$	A
100/112B5	KC1109056	250	519.5
132B5	KC1109057	300	519.5



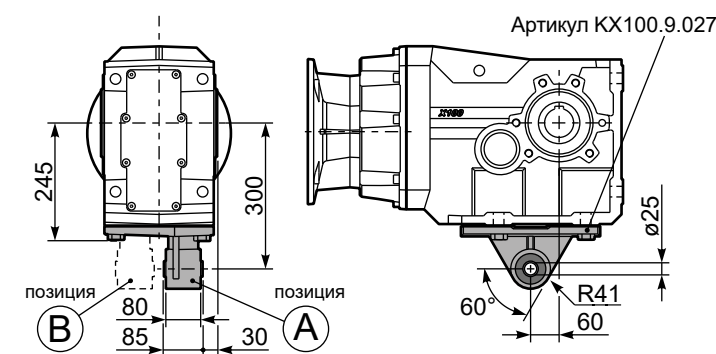
PX104...FB... Лапы



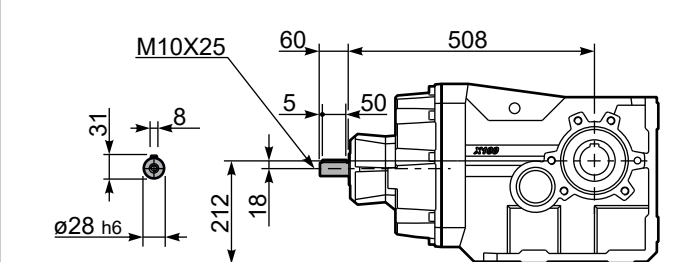
PX104...-F6... Выходной фланец



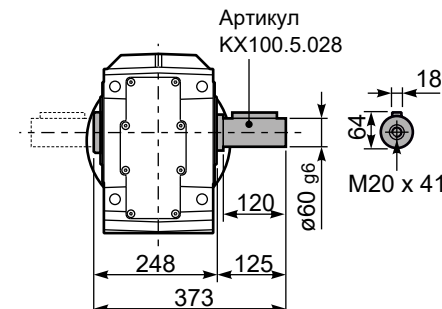
PX104...BR... Реактивная штанга



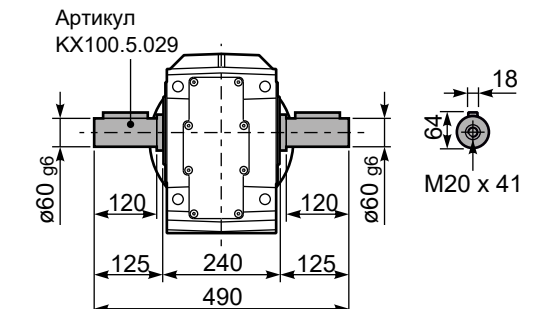
RX104... Входной вал



PX104A... Односторонний выходной вал



PX104B... Двухсторонний выходной вал



■ БЫСТРЫЙ ВЫБОР

Скорость на выходном валу n_2 [мин ⁻¹]	Переда- точное число i	Мощность двигателя P_{1M} [кВт]	Крутящий момент на выходе M_{2M} [Нм]	Сервис- фактор $f.s.$	Номинал. мощность P_{1R} [кВт]	Номинал. крутящий момент M_{2R} [Нм]	Возможные моторные фланцы B5					Возможные моторные фланцы B14			Выходной вал					
							G	H	I	L	CA	-	-	-			Код передаточ- ного числа			
							132	160	180	200	225	-	-	-						
219	6.39	45	1757	1.4	61.0	2500														
200	7.00	45	1925	1.4	59.0	2650														
164	8.55	45	2350	1.2	51.1	2800														
140	10.01	45	2752	1.2	49.8	3200														
128	10.97	45	3014	1.1	45.5	3200														
105	13.39	37	3025	1.1	39.6	3400														
89	15.71	37	3550	1.0	34.7	3500														
81	17.21	37	3888	1.0	33.5	3700														
67	21.02	30	3877	1.0	29.7	4000														
59	23.73	30	4378	0.9	26.9	4100														
54	25.99	22	3523	1.2	25.8	4300														
50	27.93	22	3786	1.1	24.0	4300														
45.8	30.59	22	4146	1.1	22.9	4500														
44.1	31.74	22	4302	1.0	22.1	4500														
37.5	37.36	18.5	4255	1.1	18.8	4500														
33.8	41.37	18.5	4712	1.0	17.0	4500														
30.9	45.31	15	4179	1.1	15.5	4500														
25.3	55.33	11	3750	1.2	12.7	4500														

Для всех передаточных чисел динамический КПД равен **0,94**

■ Возможные моторные фланцы
 В) В комплект поставки входит проставка
 В) По заказу возможен комплект без проставки
 С) Положение отверстий моторного фланца

Редукторы X113 поставляются с синтетическим маслом, обеспечивающим смазку на весь период эксплуатации редуктора, техническое обслуживание не обязательно.

Тип синтетического масла и рекомендованное количество приведены в таблице 1.

Возможные радиальные и осевые нагрузки редуктора приведены в таблице 2.

Стандартная комплектация	Данные положения монтажа необходимо указывать в заказе или добавлять масло					
B3	B6	B7	B8	V5	V6	V8
13.50 л	8.00 л	15.50 л	14.50 л	22.00 л	13.00 л	Уточняйте отдельно
AGIP Blasia 460						

табл. 1

РАДИАЛЬНЫЕ И ОСЕВЫЕ НАГРУЗКИ

Входной вал $F_{eq} = F_R \cdot \frac{325.5}{X+255.5}$

n_2	FA	FR	n_2	FA	FR	n_2	FA	FR
300	2100	10500	140	3100	15500	70	4200	21000
250	2600	13000	120	3240	16200	40	5600	28000
200	3000	15000	85	3600	18000	15	8000	40000

Выходной вал

n_1	FA	FR
1400	1120	5600
900	1220	6100
500	1300	6500

табл. 2

Доступны 3D модели

Вес редуктора **170 кг**

PX113C... Базовое исполнение

М. фланцы	Артикул	øF	A
132B5	KC1109052	300	449.5
160B5	KC1109053	350	474.5
180B5	KC1109053 B	350	474.5
200B5	KC1109054	400	474.5
225B5	KC1109055	450	501.5

Вх. фланец 225 B5

Отверстий M16x26

Положение монтажных отверстий

Стандартный Полный вал

PX113...FB... Лапы

PX113...-F7... Выходной фланец

Артикул KX110.9.010

PX113...BR... Реактивная штанга

Артикул KX110.9.027

RX113... Входной вал

PX113A... Односторонний выходной вал

Артикул KX110.5.028

PX113B... Двухсторонний выходной вал

Артикул KX110.5.029

■ БЫСТРЫЙ ВЫБОР

Скорость на выходном валу n_2 [мин ⁻¹]	Переда- точное число i	Мощность двигателя P_{1M} [кВт]	Крутящий момент на выходе M_{2M} [Нм]	Сервис- фактор f.s.	Номинал. мощность P_{1R} [кВт]	Номинал. крутящий момент M_{2R} [Нм]	Возможные моторные фланцы B5			Возможные моторные фланцы B14			Входная скорость (n_1) = 1400 мин ⁻¹	
							-F	-G	-H	-	-	-	Выходной вал \varnothing	Код передаточ- ного числа
							100 112	132	160	-	-	-		
28.8	48.57	15	4390	1.0	14.8	4500	V						30142911	01
20.5	68.43	11	4545	1.0	10.7	4600	V						20142914	02
18.7	74.95	11	4977	0.9	9.8	4600	V						20142913	03
15.1	92.53	7.5	4216	1.1	7.9	4600	V						16142914	04
13.8	101.33	7.5	4617	1.0	7.2	4600	V						16142913	05
11.6	120.33	5.5	4051	1.1	6.1	4600	V						13142914	06
11.3	123.75	5.5	4166	1.1	5.8	4500	V						16142911	07
10.6	131.78	5.5	4436	1.0	5.6	4600	V						13142913	08
9.5	147.28	5.5	4958	0.9	5.0	4600	V						11142914	09
8.7	161.30	4	3972	1.2	4.5	4600	V						11142913	10
7.1	196.98	3	3652	1.2	3.6	4500	V						11142911	11
6.6	212.99	3	3949	1.2	3.4	4600	V						8142914	12
6.0	233.26	3	4324	1.1	3.1	4600	V						8142913	13
4.9	284.86	2.2	3889	1.2	2.5	4500	V						8142911	14

Для всех передаточных чисел динамический КПД равен 0,92

■ Возможные моторные фланцы (B) В комплект поставки входит проставка (V) По заказу возможен комплект без проставки (C) Положение отверстий моторного фланца

Редукторы X114 поставляются с синтетическим маслом, обеспечивающим смазку на весь период эксплуатации редуктора, техническое обслуживание не обязательно.

Тип синтетического масла и рекомендованное количество приведены в таблице 1.

Возможные радиальные и осевые нагрузки редуктора приведены в таблице 2.

Стандартная комплектация	Данные положения монтажа необходимо указывать в заказе или добавлять масло					
14.50 Л	8.50 Л	16.50 Л	16.00 Л	23.00 Л	14.50 Л	Уточняйте отдельно
AGIP Blasia 460						

табл. 1

РАДИАЛЬНЫЕ И ОСЕВЫЕ НАГРУЗКИ

Входной вал $F_{eq} = F_R \cdot \frac{325.5}{X+255.5}$

n_2	FA	FR	n_2	FA	FR	n_2	FA	FR
300	2100	10500	140	3100	15500	70	4200	21000
250	2600	13000	120	3240	16200	40	5600	28000
200	3000	15000	85	3600	18000	15	8000	40000

Выходной вал

n_1	FA	FR
1400	700	3500
900	840	4200
500	900	4500

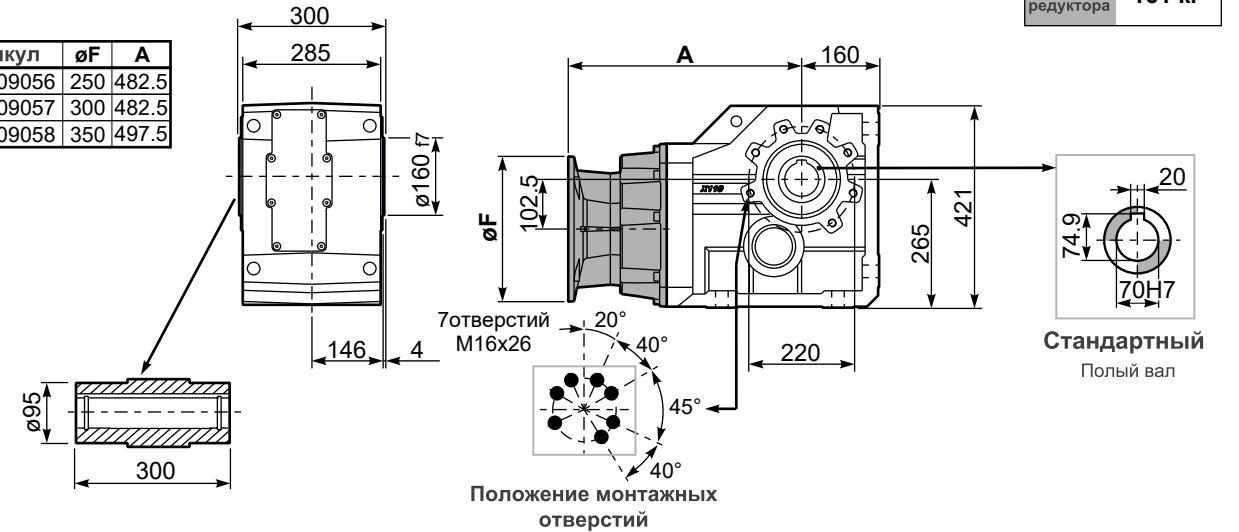
табл. 2

Доступны 3D модели

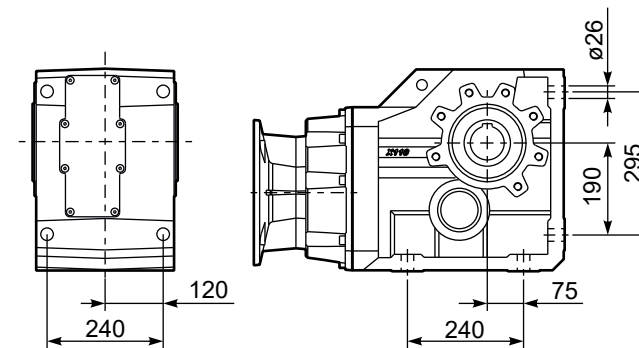
PX114C... Базовое исполнение

Вес редуктора 161 кг

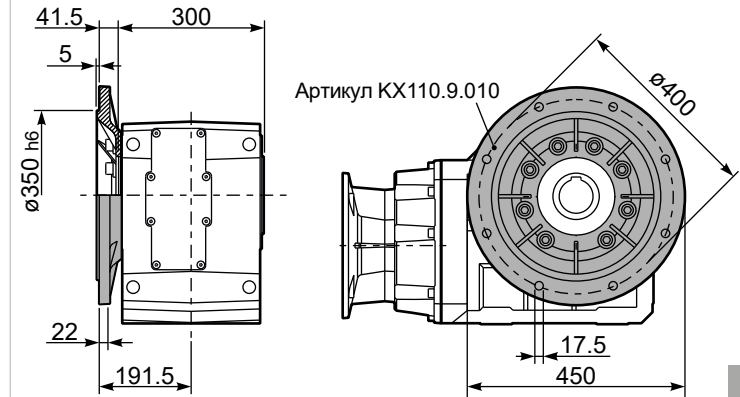
М. фланцы	Артикул	$\varnothing F$	A
100/112B5	KC1109056	250	482.5
132B5	KC1109057	300	482.5
160B5	KC1109058	350	497.5



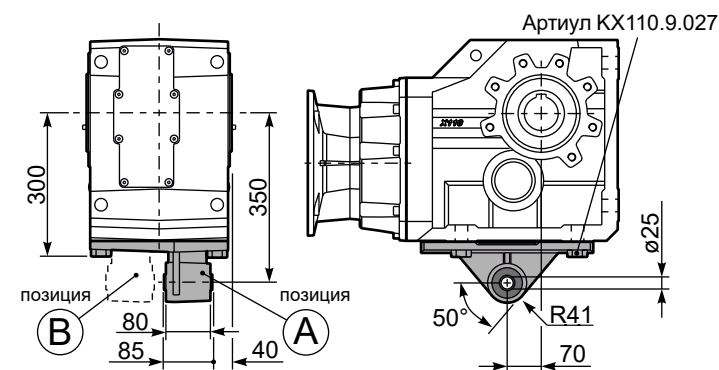
PX114...FB... Лапы



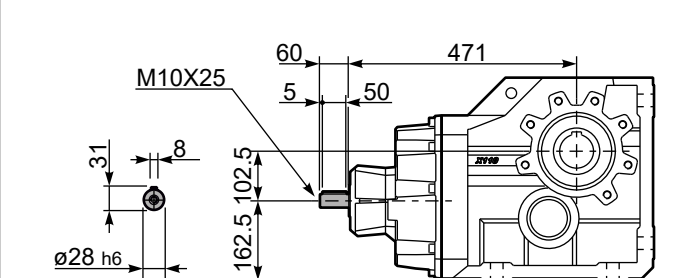
PX114...-F7... Выходной фланец



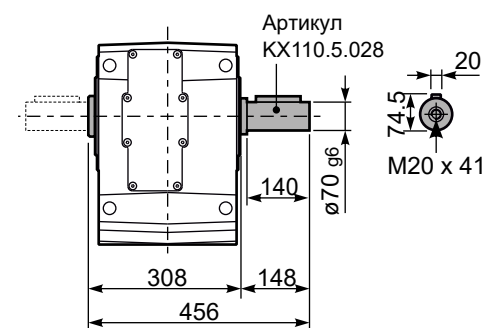
PX114...BR... Реактивная штанга



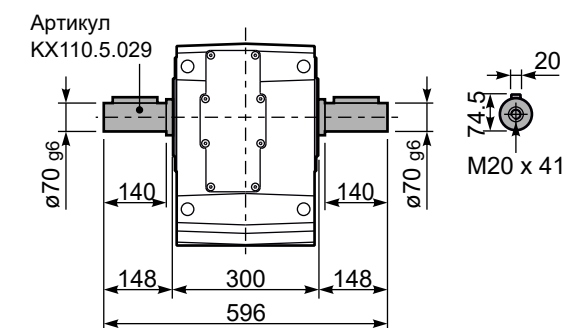
RX114... Входной вал



PX114A... Односторонний выходной вал



PX114B... Двухсторонний выходной вал



■ БЫСТРЫЙ ВЫБОР

Скорость на выходном валу n_2 [мин ⁻¹]	Переда- точное число i	Мощность двигателя P_{1M} [кВт]	Крутящий момент на выходе M_{2M} [Нм]	Сервис- фактор $f.s.$	Номинал. мощность P_{1R} [кВт]	Номинал. крутящий момент M_{2R} [Нм]	Возможные моторные фланцы В5					Возможные моторные фланцы В14				Входная скорость (n_1) = 1400 мин ⁻¹			
							C	D	E	F	G	R	T	U	V	Выходной вал \varnothing	Код передаточ- ного числа		
							71	80	90	100 112	132	80	90	100 112	132				
176	7.94	7.5	369	1.0	7.5	380	В										302418	стандарт- ный	01
153	9.13	7.5	425	0.9	6.7	390	В										302416	02	
131	10.66	5.5	366	1.1	6.0	410	В										302414	03	
94	14.97	5.5	514	1.1	6.0	580	В										202418	04	
81	17.21	5.5	591	1.0	5.4	600	В										202416	05	
69	20.24	5.5	695	1.0	5.2	675	В										162418	06	
60	23.27	4	585	1.2	4.5	675	В										162416	07	
53	26.31	4	661	1.0	4.0	675	В										132418	08	
46.3	30.25	4	760	0.9	3.5	675	В										132416	09	
39.6	35.32	3	668	1.0	3.0	675	В										132414	10	
37.8	37.03	3	701	1.0	2.8	675	В										112416	На заказ	11
32.4	43.23	2.2	602	1.1	2.4	675	В										112414	12	
30.1	46.58	2.2	649	1.0	2.3	675	В										82418	13	
26.1	53.55	2.2	746	0.9	2.0	675	В										82416	14	
22.4	62.52	1.5	600	1.1	1.7	675	В										82414	15	
19.0	73.75	1.1	517	1.1	1.2	580	В										62416	16	
16.3	86.09	1.1	604	1.1	1.2	675	В										62414	17	

Для всех передаточных чисел динамический КПД равен 0,94

■ Возможные моторные фланцы (B) В комплект поставки входит проставка (B) По заказу возможен комплект без проставки (C) Положение отверстий моторного фланца

Редукторы 113C поставляются с синтетическим маслом, обеспечивающим смазку на весь период эксплуатации редуктора, техническое обслуживание не обязательно.

Тип синтетического масла и рекомендованное количество приведены в таблице 1.

Возможные радиальные и осевые нагрузки редуктора приведены в таблице 2.

Стандартная комплектация	Данные положения монтажа необходимо указывать в заказе или добавлять масло					
4,00 л	2,60 л	2,60 л	2,60 л	5,15 л	2,20 л	Уточняйте отдельно
AGIP Telium VSF 320			SHELL Omala S4 WE 320			

табл. 1

РАДИАЛЬНЫЕ И ОСЕВЫЕ НАГРУЗКИ



n_2	FA	FR	n_2	FA	FR	n_2	FA	FR
300	640	3200	140	860	4300	70	1080	5400
250	700	3500	120	900	4500	40	1300	6500
200	740	3700	85	1000	5000	15	1840	9200

По запросу, для увеличения допустимых нагрузок доступны усиленные подшипники.

n_1	FA	FR
1400	400	2000
900	440	2200
500	440	2200

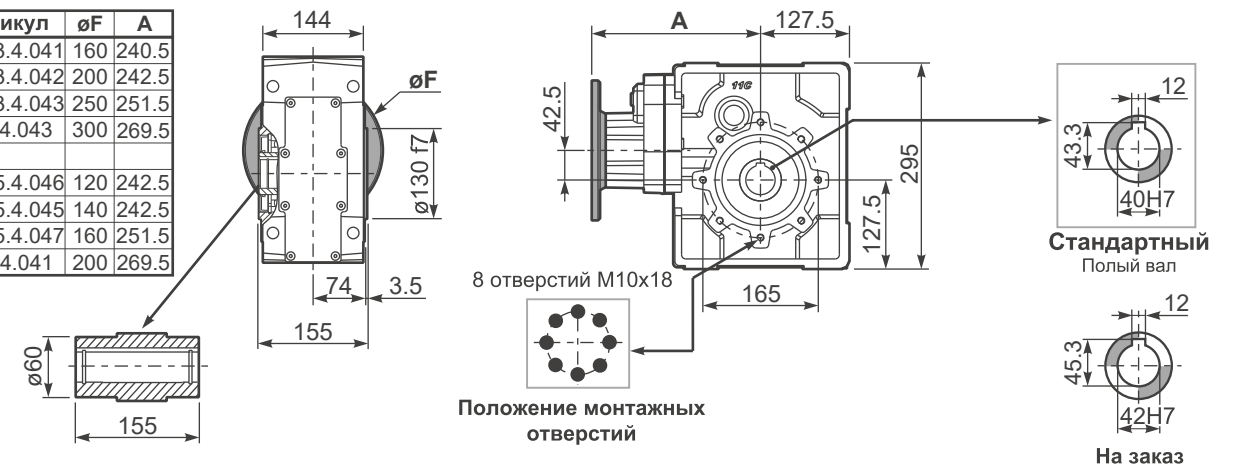
табл. 2

Доступны 3D модели

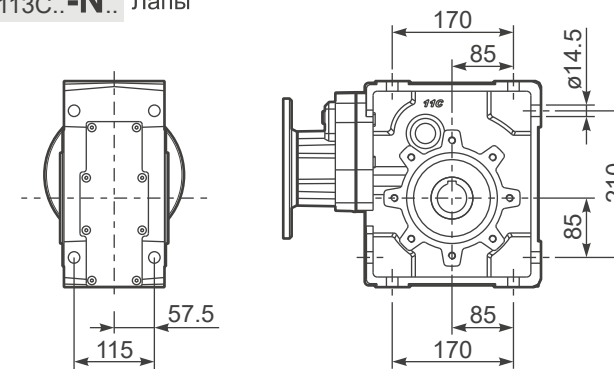
P113C... Базовое исполнение

Вес редуктора 38,0 кг

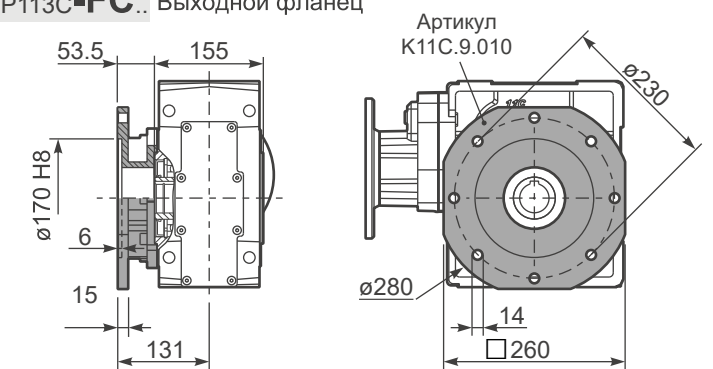
М. фланцы	Артикул	$\varnothing F$	A
71B5	KC023.4.041	160	240.5
80/90B5	KC023.4.042	200	242.5
100/112B5	KC023.4.043	250	251.5
132B5	KC50.4.043	300	269.5
80B14	KC085.4.046	120	242.5
90B14	KC085.4.045	140	242.5
100/112B14	KC085.4.047	160	251.5
132B14	KC50.4.041	200	269.5



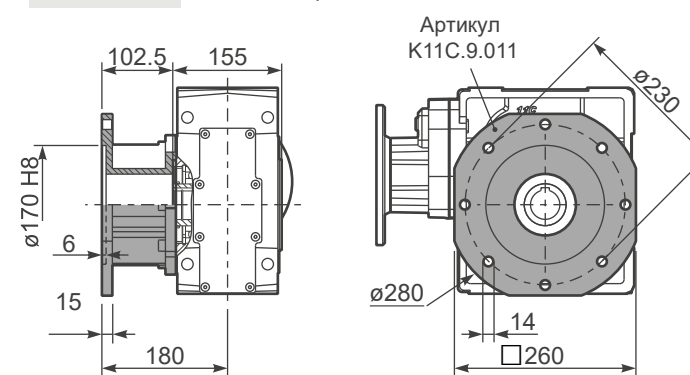
P113C...-N.. Лапы



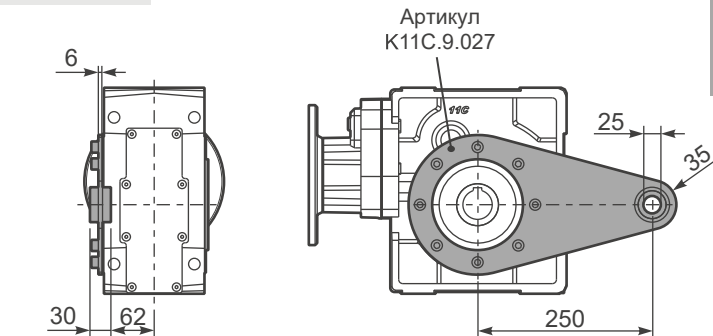
P113C-FC.. Выходной фланец



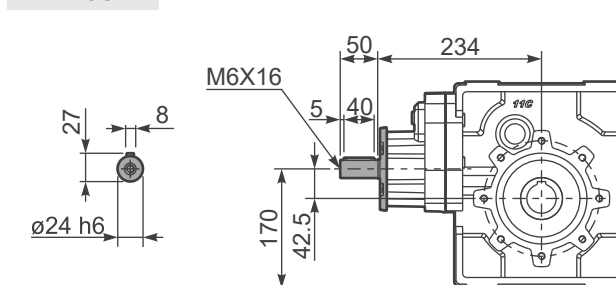
P113C-FL.. Выходной фланец



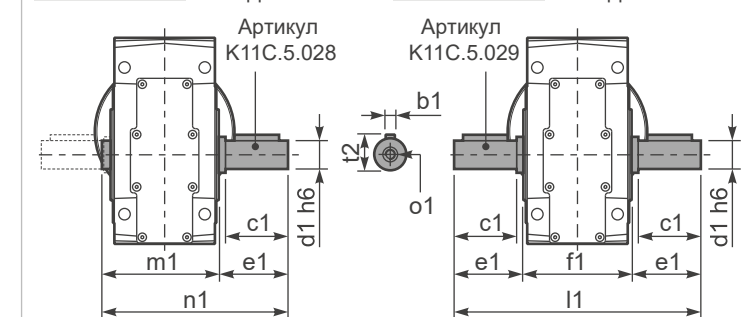
P113C-BR.. Реактивная штанга



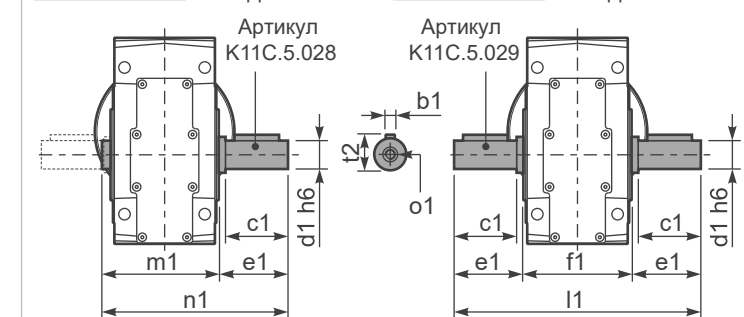
R113C... Входной вал



P113C..A.. Односторонний выходной вал

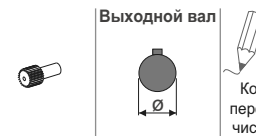


P113C..B.. Двухсторонний выходной вал





	b1	c1	d1	e1	f1	l1	m1	n1	t2	o1
$\varnothing 40$ Стандартный	12	80	40	84,5	155	324	164,5	249	43	M12
$\varnothing 42$ На заказ	12	80	42	84,5	155	324	164,5	249	45	M16

■ БЫСТРЫЙ ВЫБОР

Скорость на выходном валу n_2 [мин ⁻¹]	Переда- точное число i	Мощность двигателя P_{1M} [кВт]	Крутящий момент на выходе M_{2M} [Нм]	Сервис- фактор $f.s.$	Номинал. мощность P_{1R} [кВт]	Номинал. крутящий момент M_{2R} [Нм]	Возможные моторные фланцы В5				Возможные моторные фланцы В14			Входная скорость (n_1) = 1400 мин ⁻¹		Выходной вал 	Код перед. числа
							B	C	D	E	Q	R	T	\emptyset	Код перед. числа		
18.7	74.79	1.5	704	1.0	1.4	675	B				C	C		19132418	01		
16.3	85.99	1.1	591	1.1	1.3	675	B				C	C		19132416	02		
14.0	99.66	1.1	685	1.0	1.1	675	B				C	C		17132416	03		
12.0	116.35	0.75	548	1.2	0.92	675	B				C	C		17132414	04		
11.5	121.45	0.75	572	1.2	0.89	675	B				C	C		13132418	05		
10.0	139.64	0.75	658	1.0	0.77	675	B				C	C		13132416	06		
9.2	152.21	0.75	717	0.9	0.71	675	B				C	C		19082416	07		
8.6	163.02	0.55	567	1.2	0.66	675	B				C	C		13132414	08		
7.9	177.69	0.55	618	1.1	0.61	675	B				C	C		19082414	09		
6.8	205.95	0.55	716	0.9	0.52	675	B				C	C		17082414	10		
6.3	222.52	0.55	774	0.9	0.48	675	B				C	C		10132414	11		
5.6	248.76	0.37	578	1.2	0.43	675	B				C	C		9132416	12		
4.8	290.41	0.37	675	1.0	0.37	675	B				C	C		9132414	13		
4.1	337.39	0.37	784	0.9	0.32	675	B				C	C		10082416	14		
3.6	393.88	0.25	618	1.1	0.27	675	B				C	C		10082414	15		
3.2	440.33	0.25	690	1.0	0.24	675	B				C	C		9082416	16		
2.7	514.06	0.18	616	1.1	0.21	675	B				C	C		9082414	17		
2.4	581.44	0.18	697	1.0	0.18	675	B				C	C		7082416	18		
2.1	678.79	0.12	526	1.3	0.16	675	B				C	C		7082414	19		

Для всех передаточных чисел динамический КПД равен 0,92

■ Возможные моторные фланцы  В) В комплект поставки входит проставка В) По заказу возможен комплект без проставки  С) Положение отверстий моторного фланца

Редукторы 114C поставляются с синтетическим маслом, обеспечивающим смазку на весь период эксплуатации редуктора, техническое обслуживание не обязательно.

Тип синтетического масла и рекомендованное количество приведены в таблице 1.

Возможные радиальные и осевые нагрузки редуктора приведены в таблице 2.

Стандартная комплектация	Данные положения монтажа необходимо указывать в заказе или добавлять масло					
						
4,10 л	2,70 л	2,70 л	2,70 л	5,30 л	2,35 л	Уточняйте отдельно
AGIP Telium VSF 320			SHELL Omala S4 WE 320			

табл. 1

РАДИАЛЬНЫЕ И ОСЕВЫЕ НАГРУЗКИ

Выходной вал

$F_{eq} = F_R \cdot \frac{171}{X+131}$



n_2	FA	FR	n_2	FA	FR	n_2	FA	FR
300	640	3200	140	860	4300	70	1080	5400
250	700	3500	120	900	4500	40	1300	6500
200	740	3700	85	1000	5000	15	1840	9200

По запросу, для увеличения допустимых нагрузок доступны усиленные подшипники.

Входной вал



n_1	FA	FR
1400	240	1200
900	280	1400
500	310	1700

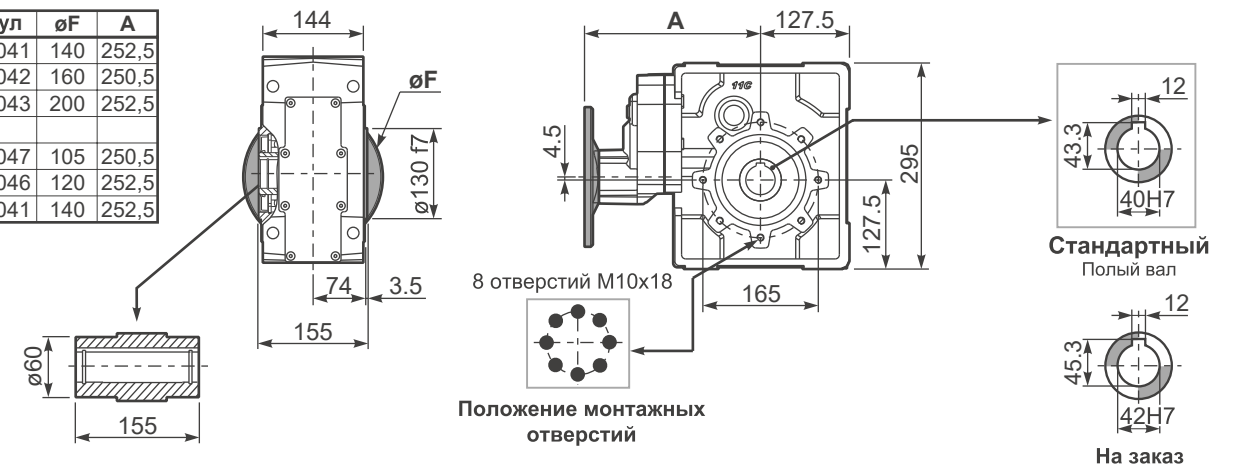
табл. 2

Доступны 3D модели

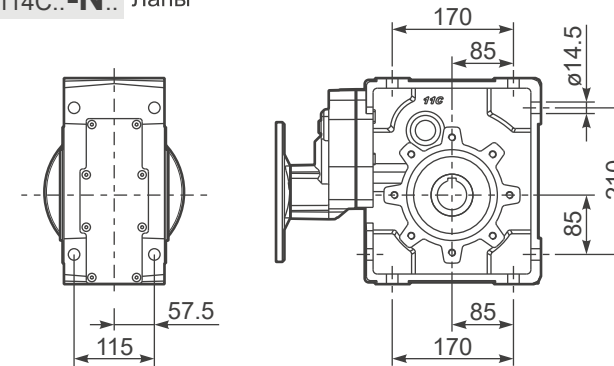
P114C... Базовое исполнение

Вес редуктора **38,0 кг**

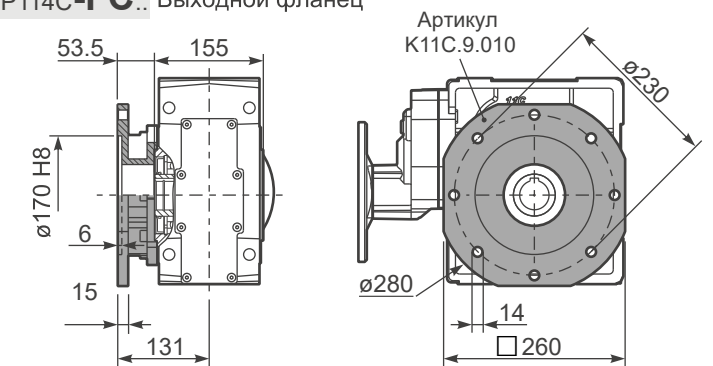
М. фланцы	Артикул	$\emptyset F$	A
63B5	K063.4.041	140	252,5
71B5	K063.4.042	160	250,5
80/90B5	K063.4.043	200	252,5
71B14	K063.4.047	105	250,5
80B14	K063.4.046	120	252,5
90B14	K063.4.041	140	252,5



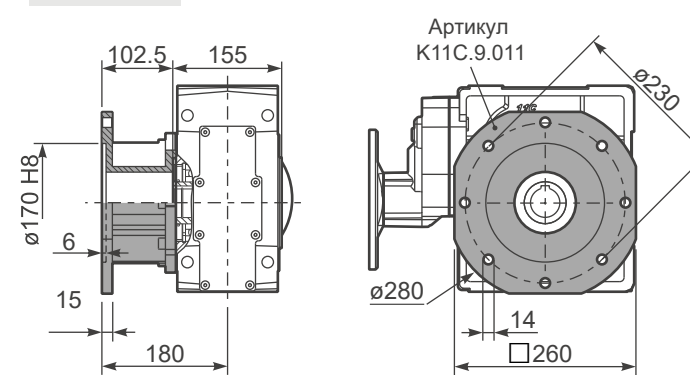
P114C...-N... Лапы



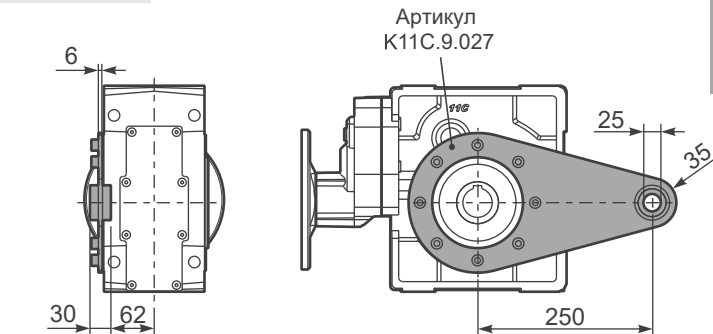
P114C-FC... Выходной фланец



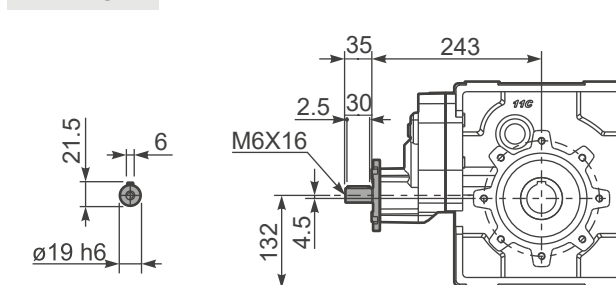
P114C-FL... Выходной фланец



P114C-BR... Реактивная штанга

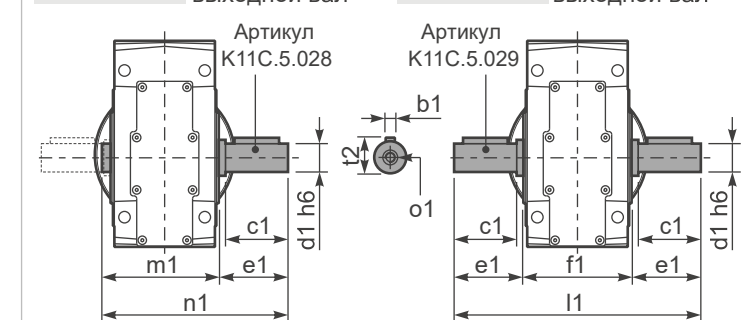


R114C... Входной вал



P114C...-A... Односторонний выходной вал

P114C...-B... Двухсторонний выходной вал



	b1	c1	d1	e1	f1	l1	m1	n1	t2	o1
$\emptyset 40$ Стандартный	12	80	40	84,5	155	324	164,5	249	43	M12
$\emptyset 42$ На заказ	12	80	42	84,5	155	324	164,5	249	45	M16

■ БЫСТРЫЙ ВЫБОР

Скорость на выходном валу n_2 [мин ⁻¹]	Переда- точное число i	Мощность двигателя P_{1M} [кВт]	Крутящий момент на выходе M_{2M} [Нм]	Сервис- фактор $f.s.$	Номинал. мощность P_{1R} [кВт]	Номинал. крутящий момент M_{2R} [Нм]	Возможные моторные фланцы В5					Возможные моторные фланцы В14				Выходной вал		Код перед. числа
							C	D	E	F	G	R	T	U	V	ϕ	Код перед. числа	
							71	80	90	100 112	132	80	90	100 112	132			
145	9.69	9	560	1.3	12.2	755	В										302418	01
126	11.09	9	641	1.1	9.6	680	В										302416	02
108	12.90	9	746	1.1	9.6	790	В										302414	03
77	18.26	7.5	849	1.1	8.0	935	В										202418	04
67	20.91	7.5	972	1.0	7.5	1000	В										202416	05
58	24.32	5.5	835	1.2	6.4	1000	В										202414	06
49.5	28.27	5.5	971	1.0	5.5	1000	В										162416	07
42.6	32.88	4	826	1.2	4.7	1000	В										162414	08
38.1	36.76	4	924	1.1	4.2	1000	В										132416	09
32.7	42.76	3	809	1.2	3.6	1000	В										132414	10
31.1	45.00	3	851	1.2	3.5	1000	В										112416	11
26.8	52.33	3	990	1.0	3.0	1000	В										112414	12
24.6	56.82	2.2	791	1.1	2.3	850	В										82418	13
21.5	65.07	2.2	906	1.1	2.3	975	В										82416	14
18.5	75.68	2.2	1054	0.9	2.1	1000	В										82414	15
15.6	89.61	1.1	628	1.1	1.2	710	В										62416	16
13.4	104.22	1.1	731	1.1	1.2	820	В										62414	17

Для всех передаточных чисел динамический КПД равен 0,94

■ Возможные моторные фланцы Ⓟ В) В комплект поставки входит проставка Ⓟ В) По заказу возможен комплект без проставки Ⓞ С) Положение отверстий моторного фланца

Редукторы 133C поставляются с синтетическим маслом, обеспечивающим смазку на весь период эксплуатации редуктора, техническое обслуживание не обязательно.

Оснащены сапуном, спускными и контрольными пробками.

Тип синтетического масла и рекомендованное количество приведены в таблице 1.

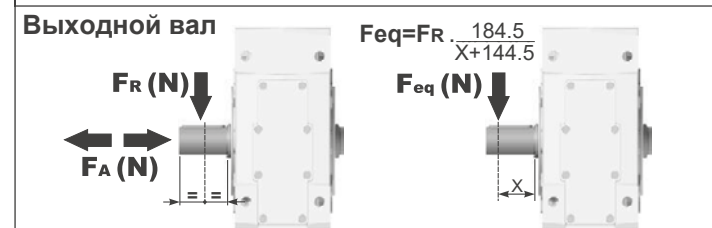
Возможные радиальные и осевые нагрузки редуктора приведены в таблице 2.

6,00 Л	4,30 Л	4,30 Л	3,30 Л	7,40 Л	3,10 Л	Уточняйте отдельно

AGIP Blasia 460

табл. 1

РАДИАЛЬНЫЕ И ОСЕВЫЕ НАГРУЗКИ



n_2	F_A	F_R	n_2	F_A	F_R	n_2	F_A	F_R
300	800	4000	140	1120	5600	70	1400	7000
250	900	4500	120	1200	6000	40	1700	8500
200	960	4800	85	1300	6500	15	2400	12000

По запросу, для увеличения допустимых нагрузок доступны усиленные подшипники.

Входной вал

n_1	F_A	F_R
1400	450	2250
900	500	2500
500	600	3000

табл. 2

Доступны 3D модели

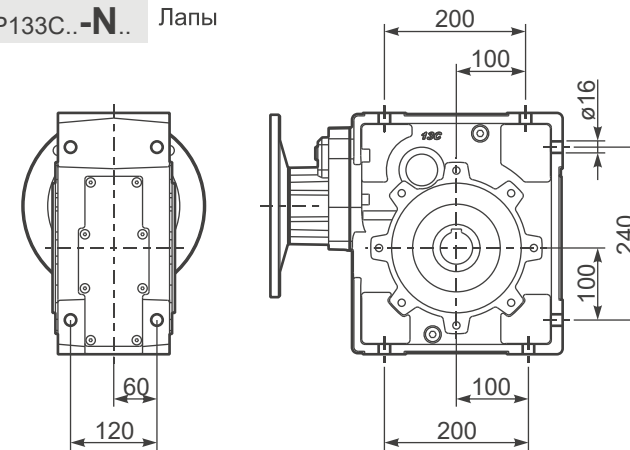
P133C... Базовое исполнение

Вес редуктора 53,5 кг

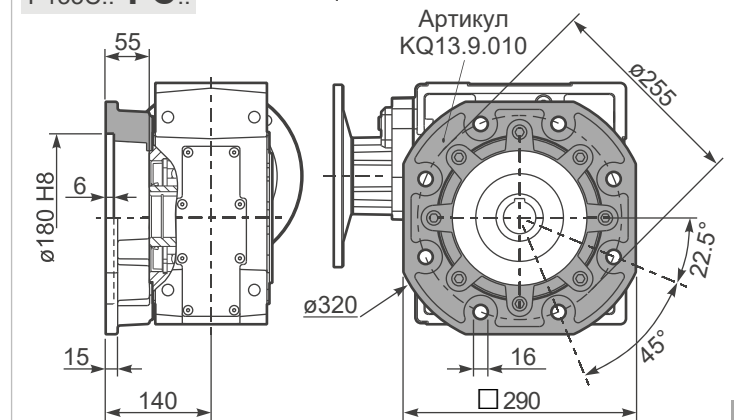
М. фланцы	Артикул	ϕF	A
71B5	KC023.4.041	160	251
80/90B5	KC023.4.042	200	253
100/112B5	KC023.4.043	250	262
132B5	KC50.4.043	300	280



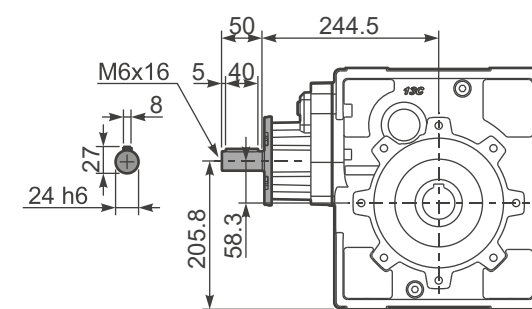
P133C...-N.. Лапы



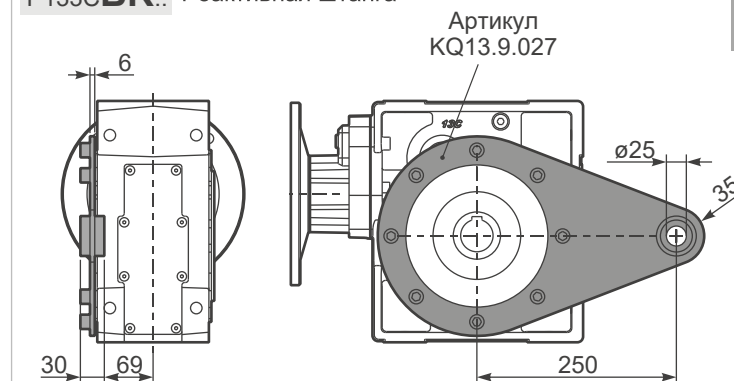
P133C...-FC.. Выходной фланец



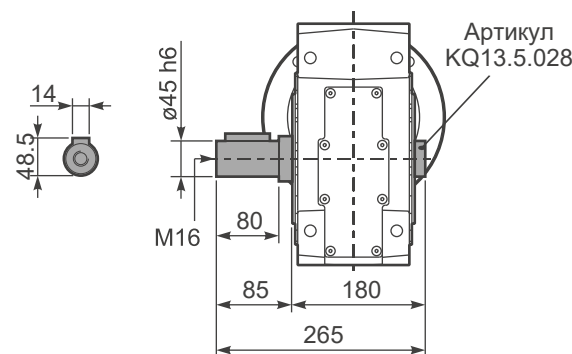
R133C... Входной вал



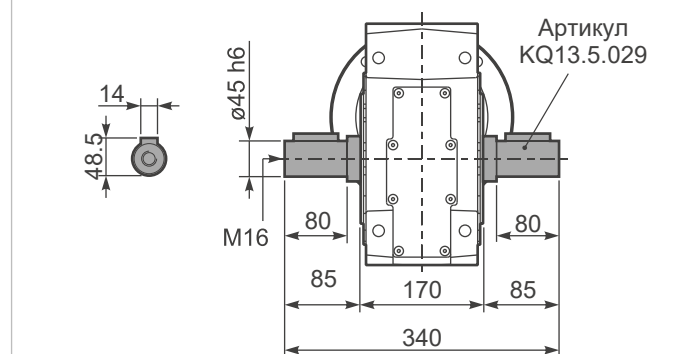
P133C...BR.. Реактивная штанга



P133C...A.. Односторонний выходной вал



P133C...B.. Двухсторонний выходной вал



Насадные чугунные редукторы с параллельными валами

Модульность и компактность
Высокоэкономичный привод

Шестерни
Закаленные шестерни с шлифованными зубьями

Корпус
Прочный чугунный корпус

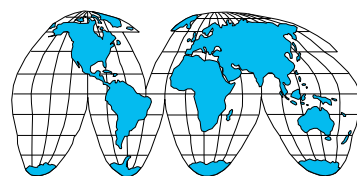
Съемная смотровая крышка
Позволяет проводить периодическую проверку передаточного механизма в рамках планового профилактического обслуживания

Фланец
Полностью совместим с двигателями стандарта IEC и компактными встроенными двигателями. Фланец NEMA C

Шестерни с большим расстоянием между центрами

Цельный чугунный корпус

Высокая прочность на разрыв. Прецизионная обработка обеспечивает соосность подшипников и шестерен.



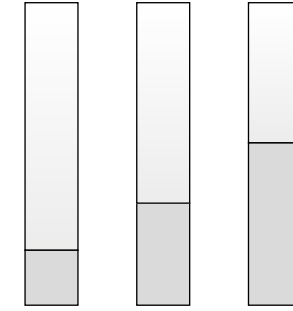
Дилерская сеть по всей России.

Технические данные на странице...

1 ступень

На странице

362 368 372



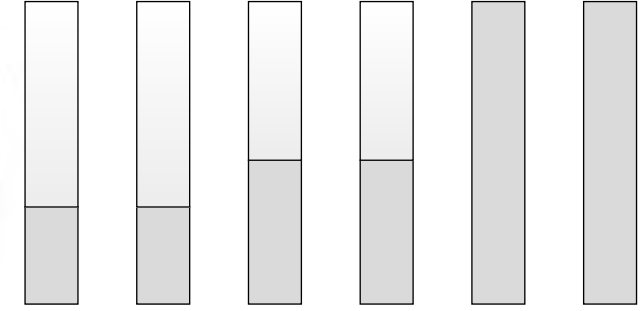
Типы

→ H61C 380Нм H71C 670Нм H81C 1175Нм

2 и 3 ступени

На странице

364 366 370 372 376 378

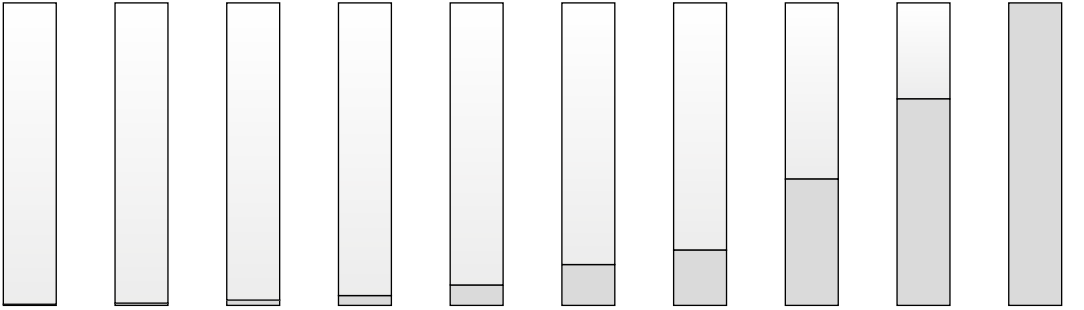
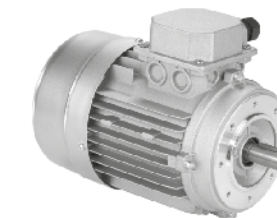


Типы

→ H62C 675Нм H63C 675Нм H72C 900Нм H73C 900Нм H82C 2100Нм H83C 2100Нм

На странице

407

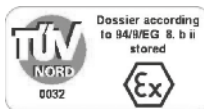


Типы

→ 56A 56B 63A 63B 71A 71B 80A 80B 90S 90L 100LA 100LB 112M 132S 132M 160M 160L 180M 180L

Информация для заказа

Тип	Размер	Установка	Передачное число	Выходной вал
M Насадные с параллельными валами С двигателем IEC M	H62C 1 Ступень 2 Ступень 3 Ступень Чугунный	C Полый выходной вал C	12.39 См. таблицу технических характеристик	E C → СТАНДАРТ ⇨ Только по запросу
 С фланцем двигателя P	H61C H71C H81C	A Односторонний выходной вал A		H61C H62C H63C -E ⇨ $\varnothing 35$ -F ⇨ $\varnothing 40$ H71C H72C H73C -F ⇨ $\varnothing 40$ -G ⇨ $\varnothing 45$ H81C H82C H83C -H ⇨ $\varnothing 50$ -I ⇨ $\varnothing 55$
 С выступающим входным валом R	H62C H72C H82C	D Ограничитель крутящего момента D Только по запросу		A Односторонний выходной вал -N H61/2/3C ⇨ $\varnothing 35$ -O H71/2/3C ⇨ $\varnothing 40$ -K H81/2/3C ⇨ $\varnothing 50$
 Базовый модуль B Не доступен для: H61C, H71C, H81C, H82C	H63C H73C H83C	I Ступица из нержавеющей стали I По запросу Ступица из нержавеющей стали		D Ограничитель крутящего момента -T H62/3C ⇨ $\varnothing 35$ -U H72/3C ⇨ $\varnothing 40$ -V H82/3C ⇨ $\varnothing 50$

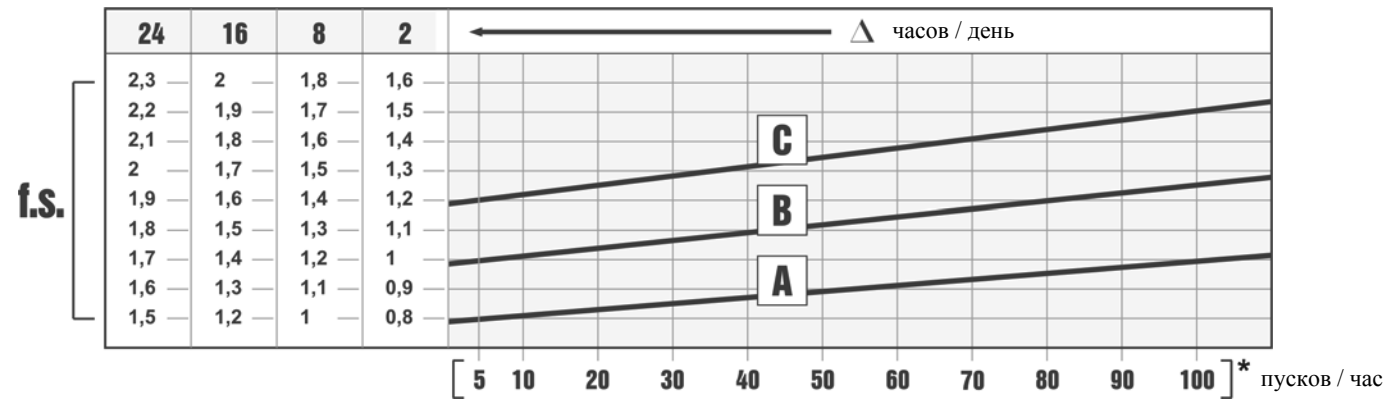


На заказ возможна поставка продукции, соответствующей требованиям АТЕХ.

Информация для заказа

Тип	Выходной фланец	Размер двигателя	Расположение клеммной коробки	Монтажная позиция	Муфты
N Без фланца N	N Без фланца N	C Стандартный фланец B5 A =56 (ø120) B =63 (ø140) C =71 (ø160) D =80 (ø200) E =90 (ø200) F =100+112 (ø250) G =132 (ø300) H =160 (ø350) I =180 (ø350) B14 O =56 (ø80) P =63 (ø90) Q =71 (ø105) R =80 (ø120) T =90 (ø140) U =100+112 (ø160) V =132 (ø200)	B A B СТАНДАРТ C D	B3 B3 СТАНДАРТ B6 B7 B8 V5 V6 V8	C - стандартное отверстие 0 Без муфты МУФТЫ A = 9мм B = 11мм C = 14мм D = 19мм E = 24мм F = 28мм
 С выходным фланцем F	F С выходным фланцем F	C Тип R H63C H73C 2 ⇨ $\varnothing 19$ H62C H72C H83C 3 ⇨ $\varnothing 24$ H82C 4 ⇨ $\varnothing 28$ Без фланца M ⇨ С муфтой H63C H73C 1 ⇨ $\varnothing 14$ (71B5) 2 ⇨ $\varnothing 19$ (80B5) 3 ⇨ $\varnothing 24$ (90B5) 4 ⇨ $\varnothing 28$ (100B5) H62C H72C H83C 2 ⇨ $\varnothing 19$ (80B5) 3 ⇨ $\varnothing 24$ (90B5) 4 ⇨ $\varnothing 28$ (100B5)			

Сервис-фактор



Сервис-фактор (f.s.) зависит от условий эксплуатации червячного редуктора.

Параметры, которые необходимо учитывать для точного расчета сервис-фактора:

- тип нагрузки рабочего оборудования: А - В - С

- продолжительность рабочего времени: часов/день (Δ)

- частоту пусков: пусков/час (*)

А - безударная $f_a \leq 0.3$

В - средняя $f_a \leq 3$

С - ударная $f_a \leq 10$

$$f_a = J_e / J_m$$

J_e (кгм²) момент сниженной инерции внешней нагрузки на выходном валу

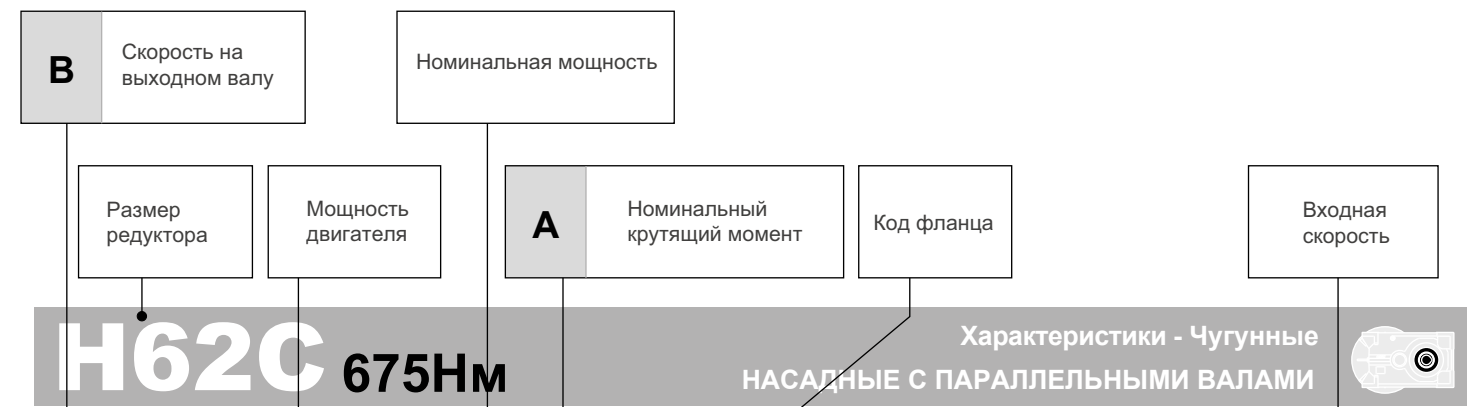
J_m (кгм²) момент инерции двигателя

А - Шнеки для подачи легких материалов, вентиляторы, сборочные линии, ленточные конвейеры для легких материалов, малые смесители, подъемники, очистители, заполнители, системы управления.

В - Намоточные механизмы, механизмы подачи деревообрабатывающих станков, грузовые лифты, балансиры, резьбонарезные станки, средние смесители, ленточные конвейеры для тяжелых материалов, лебедки, раздвижные дверцы, скребки для удобрений, упаковочные машины, смесители бетона, крановые механизмы, фрезы, гибочные машины, шестеренчатые насосы.

С - Смесители для тяжелых материалов, ножницы, прессы, центрифуги, суппорты, лебедки и подъемники для тяжелых материалов, токарно-шлифовальные станки, камнедробилки, ковшовые элеваторы, сверлильные станки, молотковые дробилки, кулачковые прессы, гибочные машины, поворотные столы, очистные барабаны, вибраторы, измельчители.

Выбор редуктора



H62C 675Nm Характеристики - Чугунные НАСАДНЫЕ С ПАРАЛЛЕЛЬНЫМИ ВАЛАМИ

БЫСТРЫЙ ВЫБОР

Скорость на выходном валу n_2 [мин ⁻¹]	Переда-точное число i	Мощность двигателя P_{1M} [кВт]	Крутящий момент на выходе M_{2M} [Нм]	Сервис-фактор f.s.	Номинал. мощность P_{1R} [кВт]	Номинал. крутящий момент M_{2R} [Нм]	Возможные моторные фланцы В5					Возможные моторные фланцы В14				Выходной вал \emptyset	Ratios code		
							C	D	E	F	G	R	T	U	V				
213	6.57	7.5	312	1.2	8.8	380	B											3018	01
185	7.56	7.5	358	1.1	7.9	390	B											3016	02
159	8.82	7.5	419	1.0	7.1	410	B											3014	03
113	12.39	7.5	588	1.0	7.2	580	B											2018	04

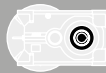
Входная скорость $(n_1) = 1400 \text{ мин}^{-1}$



Тип нагрузки и количество пусков в час		Количество рабочих часов в день		
		3 ч	10 ч	24 ч
Непрерывная или прерывистая нагрузка и количество пусков в час ≤ 10	Равномерная	0,8	1	1,25
	Средняя	1	1,25	1,5
	Высокая	1,25	1,5	1,75
Прерывистая нагрузка и количество пусков в час > 10	Равномерная	1	1,25	1,5
	Средняя	1,25	1,5	1,75
	Высокая	1,5	1,75	2,15

D	Возможные моторные фланцы
B)	Монтаж с проставкой
C)	Положение отверстий моторного фланца/положение клеммной коробки
B)	Возможен монтаж без проставки

A	Выберите необходимый крутящий момент (в соответствии с сервис-фактором)
B	Выберите скорость на выходном валу
C	В строке, в которой указан мотор-редуктор, также указано передаточное число
D	Выберите возможный моторный фланец (на заказ)



■ БЫСТРЫЙ ВЫБОР

Скорость на выходном валу n_2 [мин ⁻¹]	Переда- точное число i	Мощность двигателя P_{1M} [кВт]	Крутящий момент на выходе M_{2M} [Нм]	Сервис- фактор $f.s.$	Номинал. мощность P_{1R} [кВт]	Номинал. крутящий момент M_{2R} [Нм]	Входная скорость (n_1) = 1400 мин ⁻¹		Выходной вал	Код передаточ- ного числа
							Возможные моторные фланцы B5	Возможные моторные фланцы B14		
507	2.76	9	166	1.6	14.4	265	G	-	стандарт- ный	01
395	3.54	9	213	1.3	11.6	275	132	-	не доступны	02
277	5.06	9	304	1.0	8.6	290	-	-	-	03
241	5.81	7.5	281	1.2	8.5	330	-	-	-	04
206	6.79	7.5	329	1.2	8.4	380	-	-	-	05

Для всех передаточных чисел динамический КПД равен 0,98

■ Возможные моторные фланцы B) В комплект поставки входит проставка B) По заказу возможен комплект без проставки C) Положение отверстий моторного фланца

Редукторы **H61C** поставляются с синтетическим маслом, обеспечивающим смазку на весь период эксплуатации редуктора, техническое обслуживание не обязательно.

Тип синтетического масла и рекомендованное количество приведены в таблице 1.

Возможные радиальные и осевые нагрузки редуктора приведены в таблице 2.

Стандартная комплектация	Данные положения монтажа необходимо указывать в заказе или добавлять масло					
2.25 л	3.20 л	3.00 л	2.25 л	4.35 л	2.35 л	Уточняйте отдельно
AGIP Telium VSF 320			SHELL Omala S4 WE 320			

табл. 1

РАДИАЛЬНЫЕ И ОСЕВЫЕ НАГРУЗКИ

Выходной вал $F_{eq} = F_R \cdot \frac{149.5}{X+119.5}$

n_2	F_A	F_R	n_2	F_A	F_R	n_2	F_A	F_R
300	600	3000	140	720	3600	70	940	4700
250	640	3200	120	740	3700	40	1220	6100
200	690	3460	85	860	4300	15	1300	6500

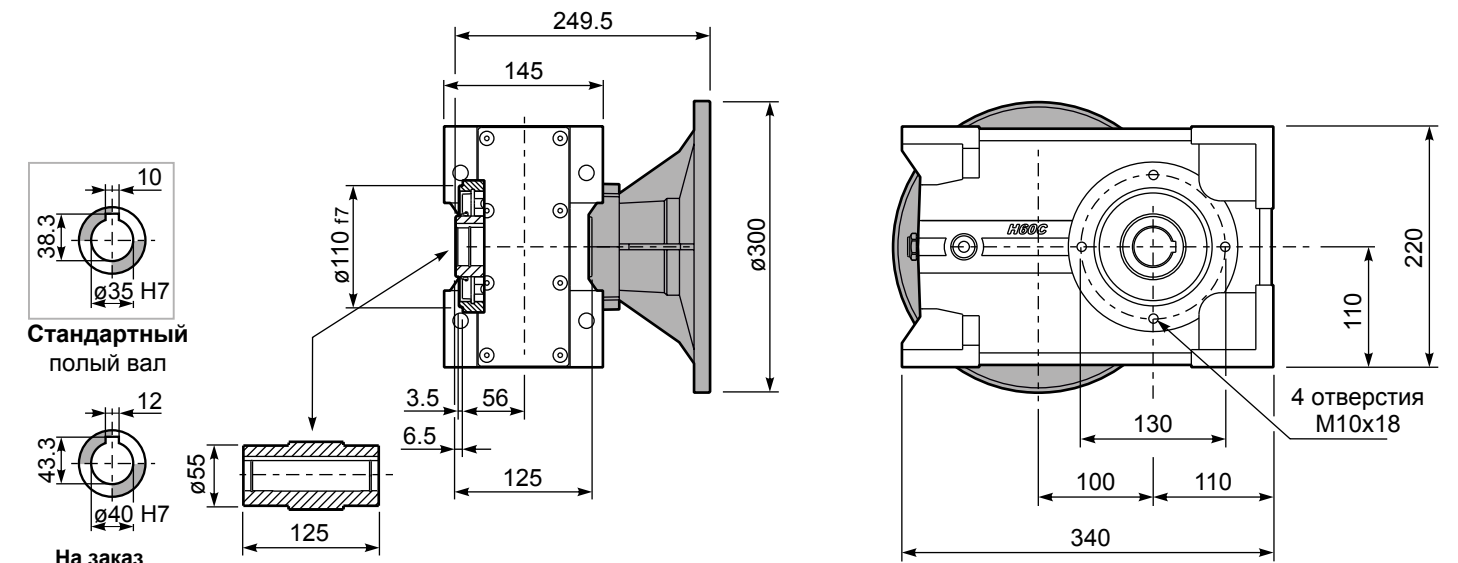
По запросу для увеличения допустимых нагрузок доступны усиленные подшипники

табл. 2

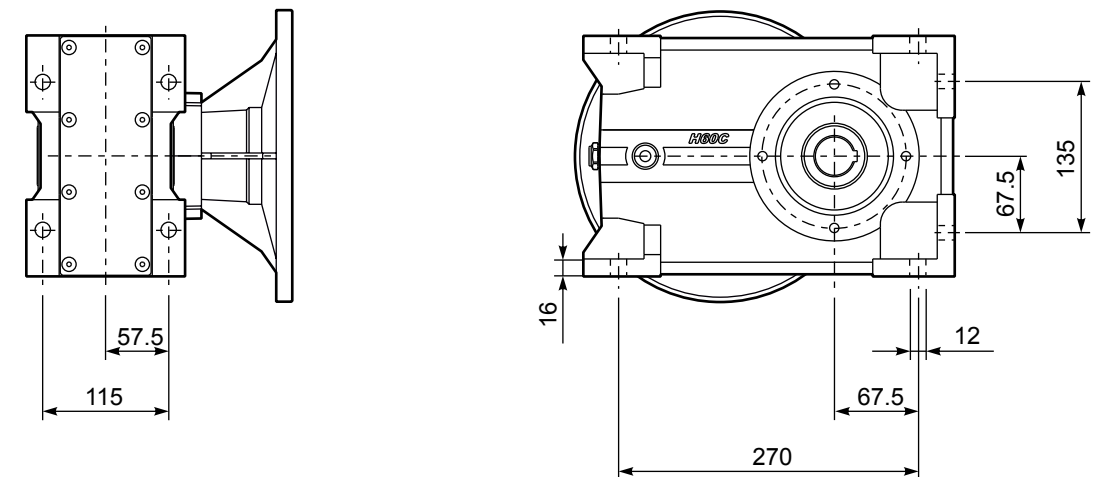
Доступны 3D модели

PН61С... Базовое исполнение

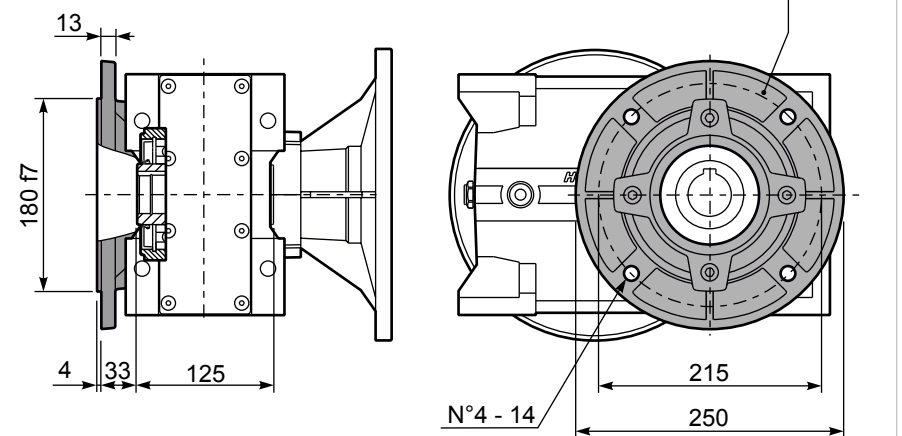
Вес редуктора 40.0 кг



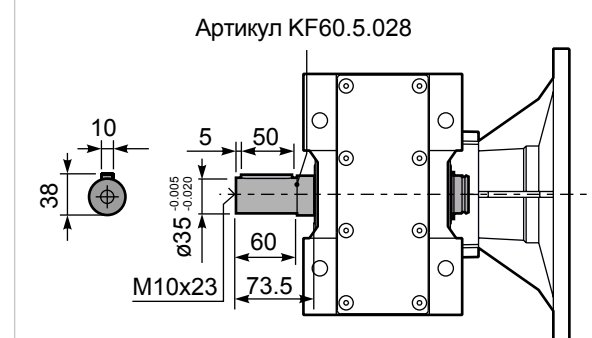
PH61C...-N Лапы



PH61C...-F Выходной фланец



PH61C A... Односторонний выходной вал





■ БЫСТРЫЙ ВЫБОР

Скорость на выходном валу n_2 [мин ⁻¹]	Переда- точное число i	Мощность двигателя P_{1M} [кВт]	Крутящий момент на выходе M_{2M} [Нм]	Сервис- фактор $f.s.$	Номинал. мощность P_{1R} [кВт]	Номинал. крутящий момент M_{2R} [Нм]	Возможные моторные фланцы В5					Возможные моторные фланцы В14				Выходной вал		Код передаточ- ного числа
							C	D	E	F	G	R	T	U	V	Ø	Код	
213	6.57	7.5	312	1.2	8.8	380	B										3018	01
185	7.56	7.5	358	1.1	7.9	390	B									3016	02	
159	8.82	7.5	419	1.0	7.1	410	B									3014	03	
113	12.39	7.5	588	1.0	7.2	580	B									2018	04	
98	14.24	5.5	499	1.2	6.4	600	B									2016	05	
84	16.75	5.5	587	1.1	6.1	665	B									1618	06	
73	19.25	5.5	675	1.0	5.4	675	B									1616	07	
64	21.78	4	558	1.2	4.7	675	B									1318	08	
56	25.04	4	642	1.1	4.1	675	B									1316	09	
47.9	29.23	4	750	0.9	3.5	675	B									1314	10	
45.7	30.65	3	592	1.1	3.4	675	B									1116	11	
39.1	35.78	3	691	1.0	2.9	675	B									1114	12	
36.3	38.55	2.2	548	1.1	2.3	580	B									818	13	
31.6	44.32	2.2	630	1.1	2.3	665	B									816	14	
27.1	51.74	2.2	735	0.9	2.0	675	B									814	15	
22.9	61.03	1.1	437	1.1	1.2	480	B									616	16	
19.6	71.25	1.1	510	1.1	1.2	560	B									614	17	

Для всех передаточных чисел динамический КПД равен **0,96**

 Возможные моторные фланцы
 B В комплект поставки входит проставка
 B) По заказу возможен комплект без проставки
 C Положение отверстий моторного фланца

Редукторы **H62C** поставляются с синтетическим маслом, обеспечивающим смазку на весь период эксплуатации редуктора, техническое обслуживание не обязательно.

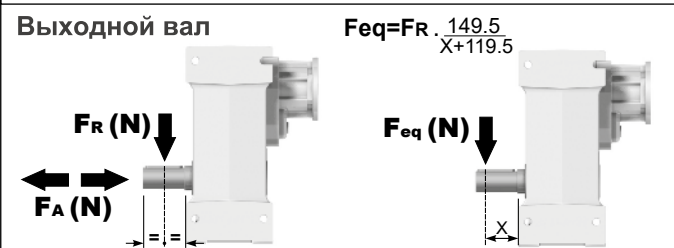
Тип синтетического масла и рекомендованное количество приведены в таблице 1.

Возможные радиальные и осевые нагрузки редуктора приведены в таблице 2.

Стандартная комплектация	Данные положения монтажа необходимо указывать в заказе или добавлять масло					
2.25 LT	3.20 LT	3.00 LT	2.25 LT	4.35 LT	2.35 LT	Уточняйте отдельно
AGIP Telium VSF 320			SHELL Omala S4 WE 320			

табл. 1

РАДИАЛЬНЫЕ И ОСЕВЫЕ НАГРУЗКИ



n_2	F_A	F_R	n_2	F_A	F_R	n_2	F_A	F_R
300	600	3000	140	720	3600	70	940	4700
250	640	3200	120	740	3700	40	1220	6100
200	690	3460	85	860	4300	15	1300	6500

По запросу для увеличения допустимых нагрузок доступны усиленные подшипники

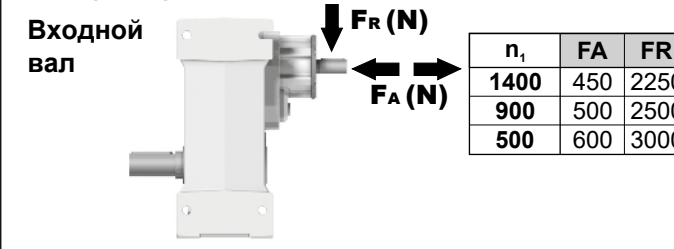


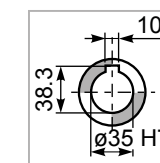
табл. 2

Доступны 3D модели

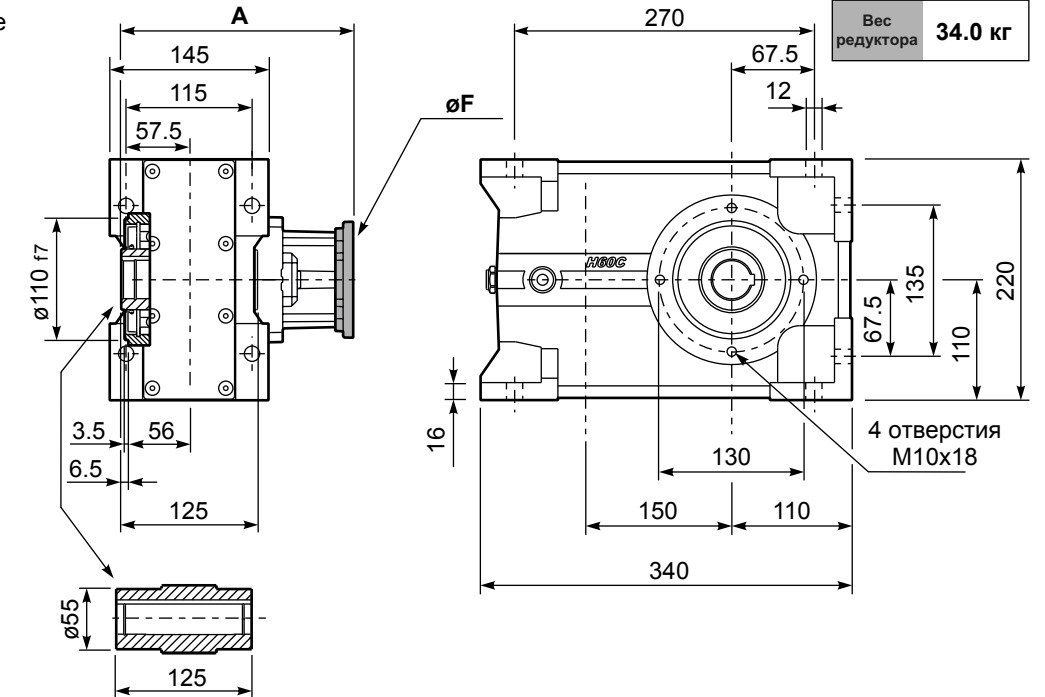
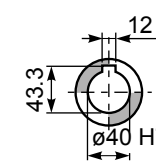
RH62C... Базовое исполнение

М.фланцы	Артикул	ØF	A
71B5	K023.4.041	160	227
80/90B5	K023.4.042	200	229
100/112B5	K023.4.043	250	238
132B5	KC50.4.043	300	256
80B14	K085.4.046	120	229
90B14	K085.4.045	140	229
100/112B14	K085.4.047	160	238
132B14	KC50.4.041	200	256

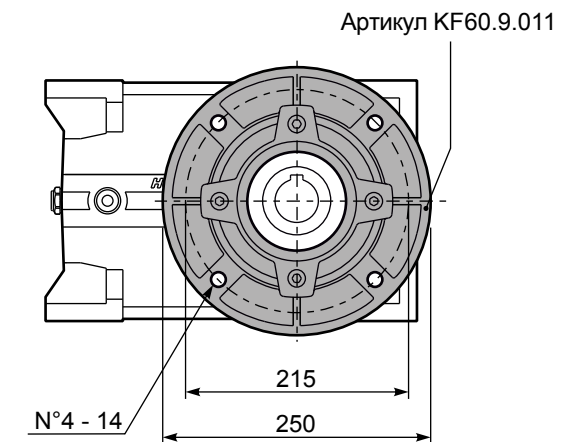
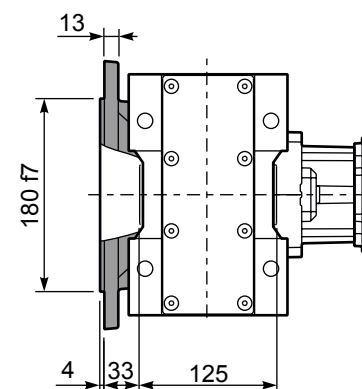
Стандартный
Полый вал



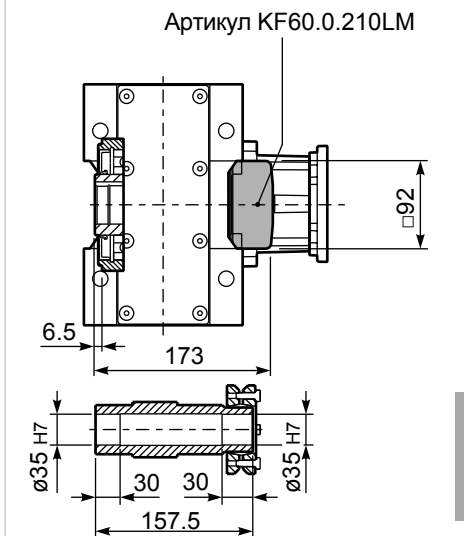
На заказ



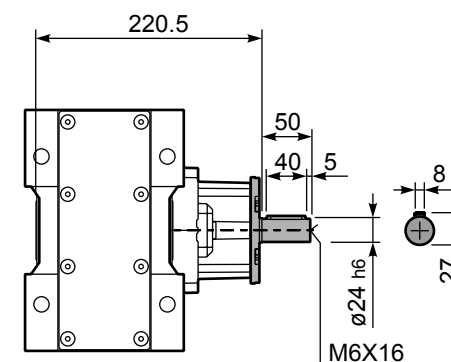
RH62C...-F Выходной фланец



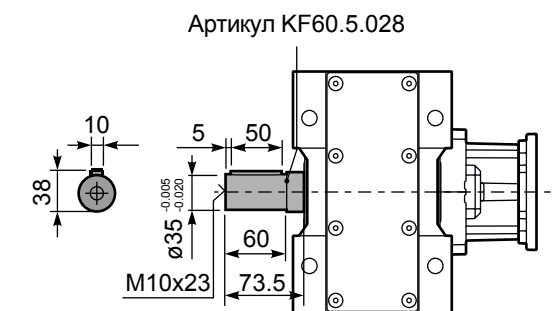
RH62C D... Ограничитель крутящего момента



RH62C... Входной вал



RH62C A... Односторонний выходной вал





■ БЫСТРЫЙ ВЫБОР

Скорость на выходном валу n_2 [мин ⁻¹]	Переда- точное число i	Мощность двигателя P_{1M} [кВт]	Крутящий момент на выходе M_{2M} [Нм]	Сервис- фактор $f.s.$	Номинал. мощность P_{1R} [кВт]	Номинал. крутящий момент M_{2R} [Нм]	Возможные моторные фланцы В5				Возможные моторные фланцы В14			Выходной вал		Входная скорость (n_1) = 1400 мин ⁻¹	
							B	C	D	E	Q	R	T	ϕ	Код передаточ- ного числа		
22.6	61.89	1.5	594	1.1	1.7	675	B				C	C			191318	01	стандарт- ный $\phi 35$ На заказ $\phi 40$
19.7	71.16	1.5	683	1.0	1.5	675	B				C	C			191316	02	
17.0	82.48	1.5	792	0.9	1.3	675	B				C	C			171316	03	
14.5	96.29	1.1	675	1.0	1.1	675	B				C	C			171314	04	
13.9	100.51	1.1	705	1.0	1.0	675	B				C	C			131318	05	
12.1	115.56	0.75	556	1.2	0.91	675	B				C	C			131316	06	
11.1	125.96	0.75	606	1.1	0.82	665	B				C	C			190816	07	
10.4	134.91	0.75	649	1.0	0.78	675	B				C	C			131314	08	
9.5	147.05	0.75	707	1.0	0.72	675	B				C	C			190814	09	
8.2	170.44	0.55	605	1.1	0.62	675	B				C	C			170814	10	
7.6	184.15	0.55	653	1.0	0.57	675	B				C	C			101314	11	
6.8	205.87	0.55	730	0.9	0.51	675	B				C	C			91316	12	
5.8	240.34	0.37	570	1.2	0.44	675	B				C	C			91314	13	
5.0	279.22	0.37	662	1.0	0.37	665	B				C	C			100816	14	
4.3	325.97	0.37	773	0.9	0.32	675	B				C	C			100814	15	
3.8	364.41	0.25	583	1.1	0.28	665	B				C	C			90816	16	
3.3	425.43	0.25	681	1.0	0.25	675	B				C	C			90814	17	
2.9	481.19	0.18	589	1.1	0.22	665	B				C	C			70816	18	
2.5	561.76	0.18	687	1.0	0.19	675	B				C	C			70814	19	

Для всех передаточных чисел динамический КПД равен 0,94

■ Возможные моторные фланцы В) В комплект поставки входит проставка В) По заказу возможен комплект без проставки C) Положение отверстий моторного фланца

Редукторы **H63C** поставляются с синтетическим маслом, обеспечивающим смазку на весь период эксплуатации редуктора, техническое обслуживание не обязательно.

Тип синтетического масла и рекомендованное количество приведены в таблице 1.

Возможные радиальные и осевые нагрузки редуктора приведены в таблице 2.

Стандартная комплектация	Данные положения монтажа необходимо указывать в заказе или добавлять масло					
2.35 л	3.85 л	3.15 л	2.35 л	4.55 л	2.50 л	Уточняйте отдельно
AGIP Telium VSF 320			SHELL Omala S4 WE 320			

табл. 1

РАДИАЛЬНЫЕ И ОСЕВЫЕ НАГРУЗКИ

Выходной вал $F_{eq} = FR \cdot \frac{149.5}{X+119.5}$

n_2	FA	FR	n_2	FA	FR	n_2	FA	FR
300	600	3000	140	720	3600	70	940	4700
250	640	3200	120	740	3700	40	1220	6100
200	690	3460	85	860	4300	15	1300	6500

По запросу для увеличения допустимых нагрузок доступны усиленные подшипники

Входной вал

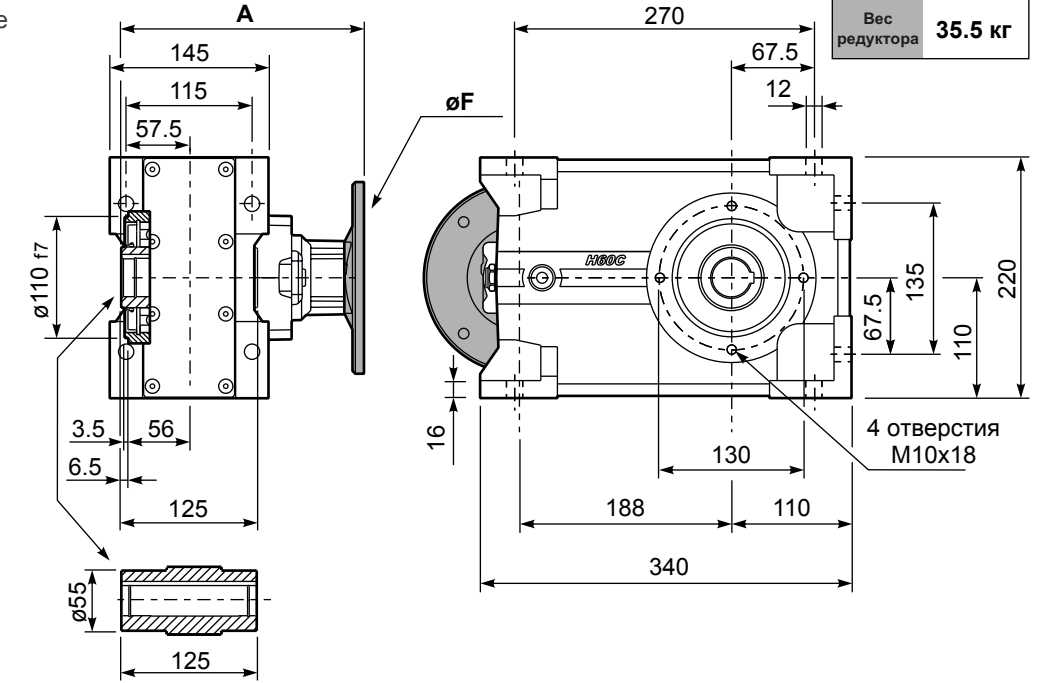
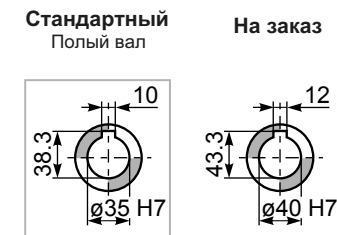
n_1	FA	FR
1400	240	1200
900	280	1400
500	340	1700

табл. 2

Доступны 3D модели

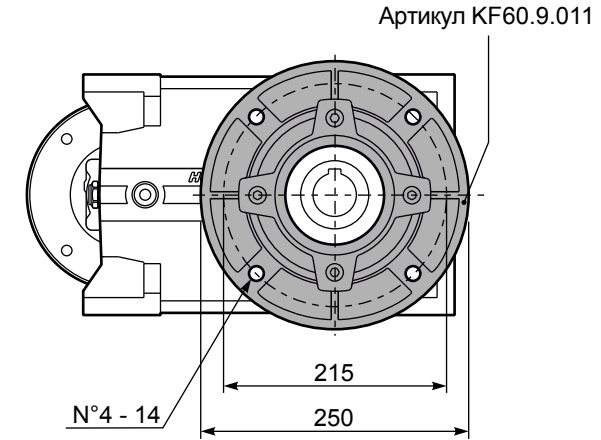
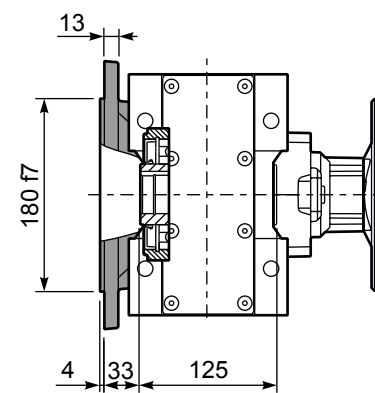
RH63C... Базовое исполнение

М.фланец	Артикул	ϕF	A
63B5	K063.4.041	140	239
71B5	K063.4.042	160	237
80/90B5	K063.4.043	200	239
71B14	K063.4.047	105	237
80B14	K063.4.046	120	239
90B14	K063.4.041	140	239

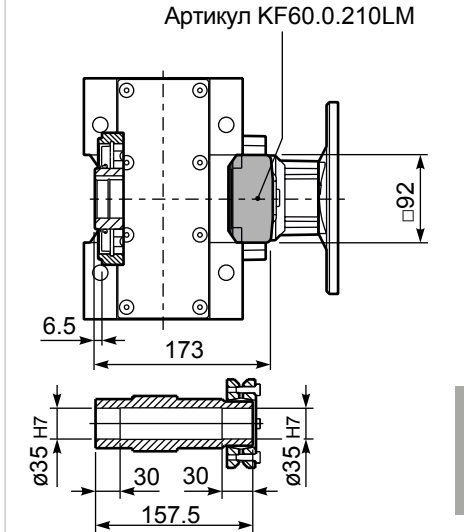


Вес редуктора **35.5 кг**

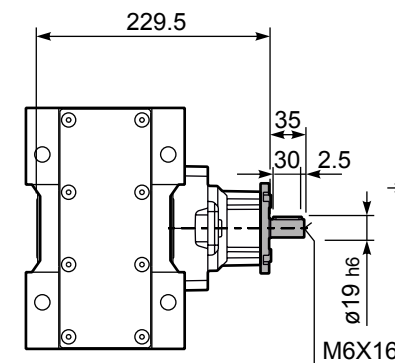
RH63C...-F Выходной фланец



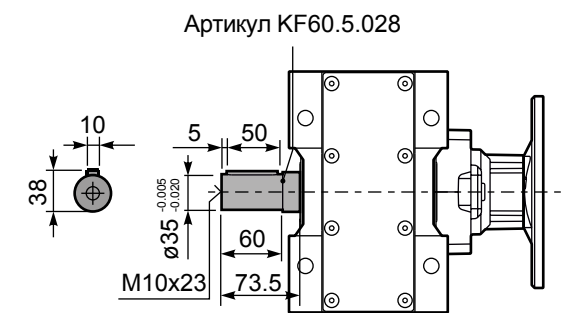
RH63C D... Ограничитель крутящего момента



RH63C... Входной вал



RH63C A... Односторонний выходной вал





■ БЫСТРЫЙ ВЫБОР

Скорость на выходном валу n_2 [мин ⁻¹]	Переда- точное число i	Мощность двигателя P_{1M} [кВт]	Крутящий момент на выходе M_{2M} [Нм]	Сервис- фактор $f.s.$	Номинал. мощность P_{1R} [кВт]	Номинал. крутящий момент M_{2R} [Нм]	Возможные моторные фланцы В5					Возможные моторные фланцы В14				Выходной вал		Код передаточ- ного числа
							C	D	E	F	G	R	T	U	V	Ø	Код	
175	8.02	9	473	1.1	9.9	520	B										3018	01
152	9.18	9	541	1.1	9.8	590	B										3016	02
131	10.68	9	630	1.1	9.7	680	B										3014	03
93	15.11	7.5	717	1.1	7.8	775	B										2018	04
81	17.30	7.5	821	1.1	7.8	885	B										2016	05
70	20.13	7.5	955	0.9	6.8	900	B										2014	06
60	23.39	5.5	820	1.1	5.9	900	B										1616	07
51	27.21	5.5	954	0.9	5.1	900	B										1614	08
46.0	30.42	4	780	1.2	4.5	900	B										1316	09
39.6	35.38	4	907	1.0	3.9	900	B										1314	10
37.6	37.24	3	719	1.2	3.7	895	B										1116	11
32.3	43.31	3	836	1.1	3.2	900	B										1114	12
29.8	47.02	2.2	668	1.1	2.3	705	B										818	13
26.0	53.85	2.2	765	1.1	2.3	810	B										816	14
22.4	62.63	2.2	890	1.0	2.2	900	B										814	15
18.9	74.16	1.1	531	1.1	1.2	585	B										616	16
16.2	86.25	1.1	617	1.1	1.2	680	B										614	17

Для всех передаточных чисел динамический КПД равен **0,96**

■ Возможные моторные фланцы В) В комплект поставки входит проставка В) По заказу возможен комплект без проставки C) Положение отверстий моторного фланца

Редукторы **H72C** поставляются с синтетическим маслом, обеспечивающим смазку на весь период эксплуатации редуктора, техническое обслуживание не обязательно.

Тип синтетического масла и рекомендованное количество приведены в таблице 1.

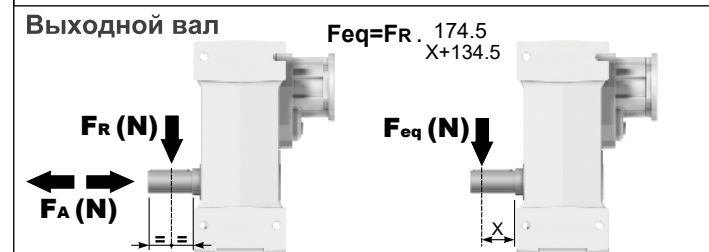
Возможные радиальные и осевые нагрузки редуктора приведены в таблице 2.

В3	В6	В7	В8	В5	В6	В8
3.20 л	4.65 л	4.00 л	3.20 л	6.20 л	3.10 л	Уточняйте отдельно

AGIP Blasia 460

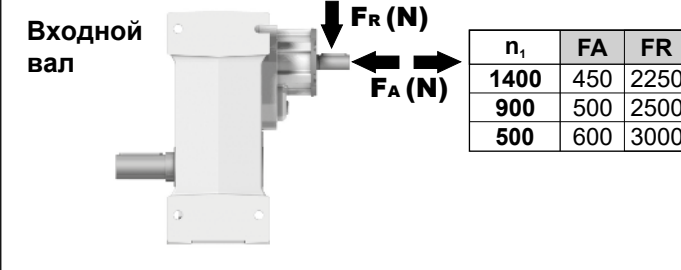
табл. 1

РАДИАЛЬНЫЕ И ОСЕВЫЕ НАГРУЗКИ



n_2	FA	FR	n_2	FA	FR	n_2	FA	FR
300	740	3700	140	860	4300	70	1020	5100
250	800	4000	120	900	4500	40	1300	6500
200	830	4150	85	970	4850	15	1700	8500

По запросу для увеличения допустимых нагрузок доступны усиленные подшипники



n_1	FA	FR
1400	450	2250
900	500	2500
500	600	3000

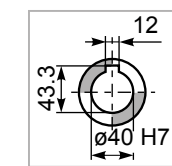
табл. 2

Доступны 3D модели

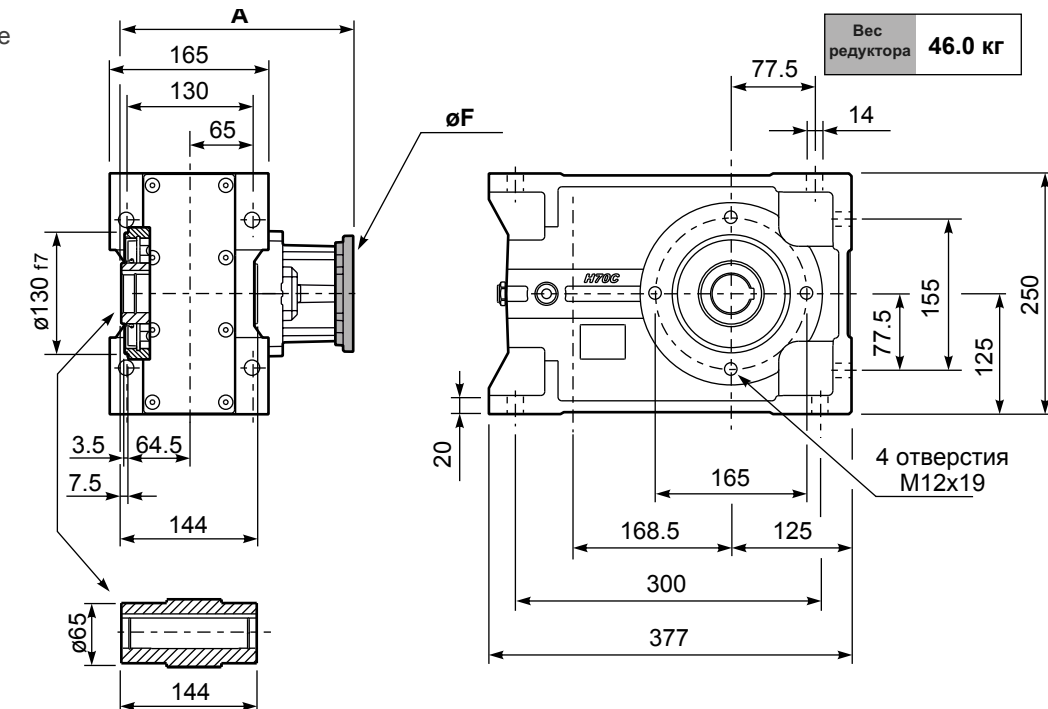
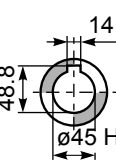
RH72C... Базовое исполнение

М.фланцы	Артикул	ØF	A
71B5	K023.4.041	160	238.5
80/90B5	K023.4.042	200	240.5
100/112B5	K023.4.043	250	249.5
132B5	KC50.4.043	300	267.5
80B14	K085.4.046	120	240.5
90B14	K085.4.045	140	240.5
100/112B14	K085.4.047	160	249.5
132B14	KC50.4.041	200	267.5

Стандартный
Полый вал

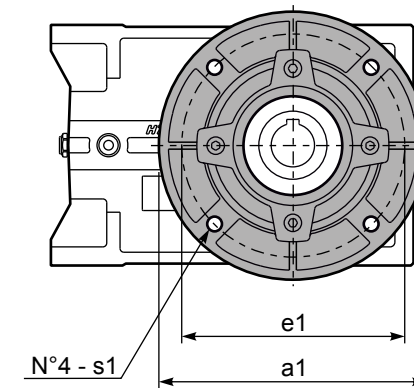
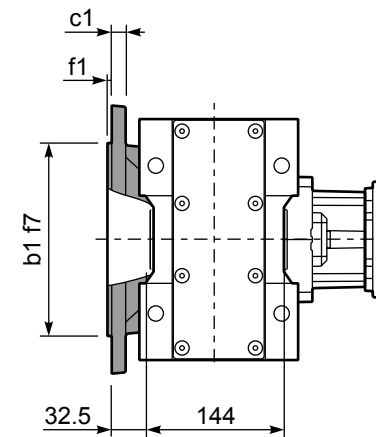


На заказ



Вес редуктора **46.0 кг**

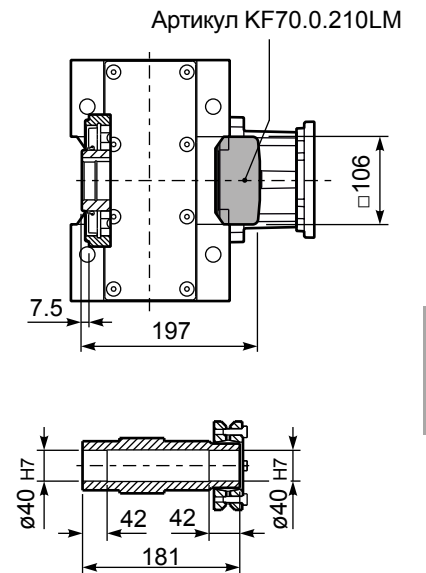
RH72C...-F Выходной фланец



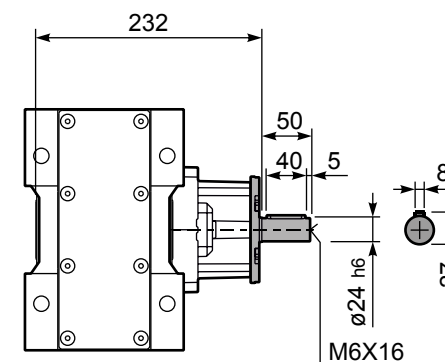
Возможные выходные фланцы

a1 Ø	b1	c1	e1	f1	s1	Артикул
250	180	13	215	3	14	KF70.9.011
300	230	16	265	4	14	KF70.9.012

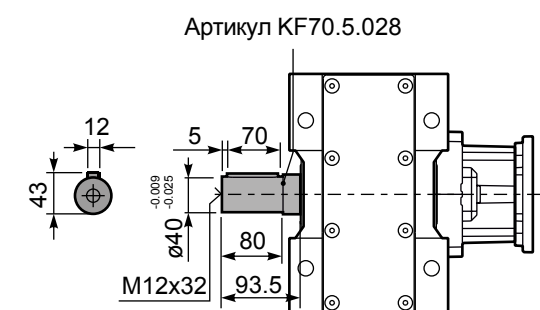
RH72C D... Ограничитель крутящего момента



RH72C... Входной вал

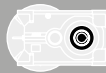


RH72C A... Односторонний выходной вал



H81C 1175Нм

Характеристики – Чугунные
НАСАДНЫЕ С ПАРАЛЛЕЛЬНЫМИ ВАЛАМИ



■ БЫСТРЫЙ ВЫБОР

Скорость на выходном валу n_2 [мин ⁻¹]	Переда- точное число i	Мощность двигателя P_{1M} [кВт]	Крутящий момент на выходе M_{2M} [Нм]	Сервис- фактор $f.s.$	Номинал. мощность P_{1R} [кВт]	Номинал. крутящий момент M_{2R} [Нм]	Возможные моторные фланцы В5		Возможные моторные фланцы В14				Выходной вал			
							-H	-I	-	-	-	-	-	-	Входная скорость (n_1) = 1400 мин ⁻¹	Стандарт - ный
528	2.65	22	374	1.7	36.7	650								2361	стандарт - ный	01
409	3.42	22	483	1.6	32.8	750								1965	ø50	02
304	4.60	22	649	1.5	30.9	950								1569	ø55	03
256	5.46	22	771	1.3	27.4	1000								1371		04
211	6.64	22	937	1.3	26.5	1175								1173		05

Для всех передаточных чисел динамический КПД равен **0,98**

■ Возможные моторные фланцы В) В комплект поставки входит проставка В) По заказу возможен комплект без проставки C) Положение отверстий моторного фланца

Редукторы **H81C** поставляются с синтетическим маслом, обеспечивающим смазку на весь период эксплуатации редуктора, техническое обслуживание не обязательно.

Тип синтетического масла и рекомендованное количество приведены в таблице 1.

Возможные радиальные и осевые нагрузки редуктора приведены в таблице 2.

5.70 л	7.00 л	7.90 л	5.70 л	10.20 л	5.60 л	Уточняйте отдельно
AGIP Blasia 460						

табл. 1

РАДИАЛЬНЫЕ И ОСЕВЫЕ НАГРУЗКИ

Выходной вал $F_{eq} = FR \cdot \frac{227.5}{X+177.5}$

n_2	FA	FR	n_2	FA	FR	n_2	FA	FR
300	920	4600	140	1120	5600	70	1400	7000
250	1000	5000	120	1140	5700	40	1800	9000
200	1060	5300	85	1300	6500	15	2400	12000

По запросу для увеличения допустимых нагрузок доступны усиленные подшипники

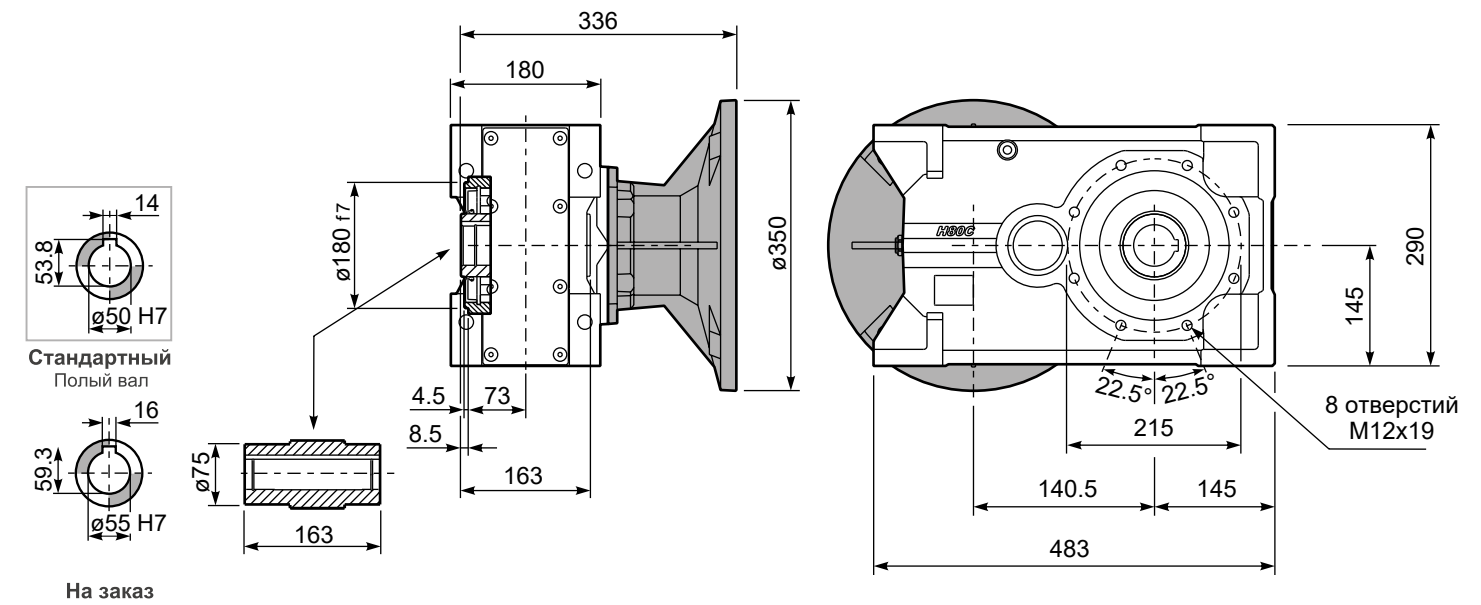
табл. 2

Доступны 3D модели

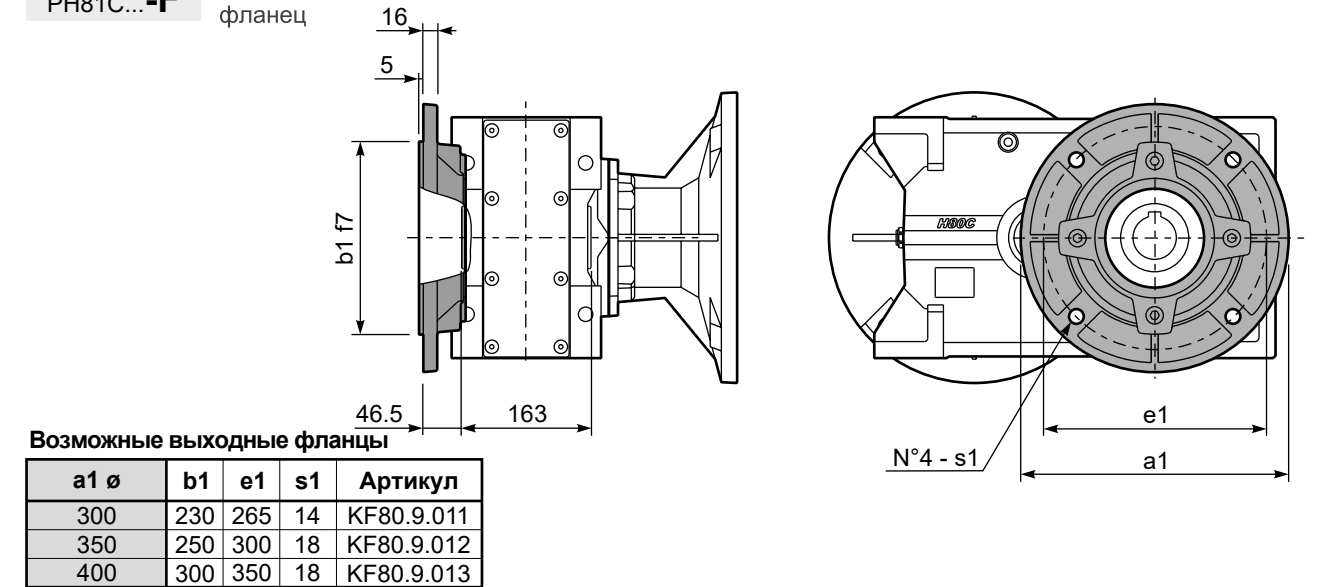
1175Нм H81C

Вес редуктора **89.0 кг**

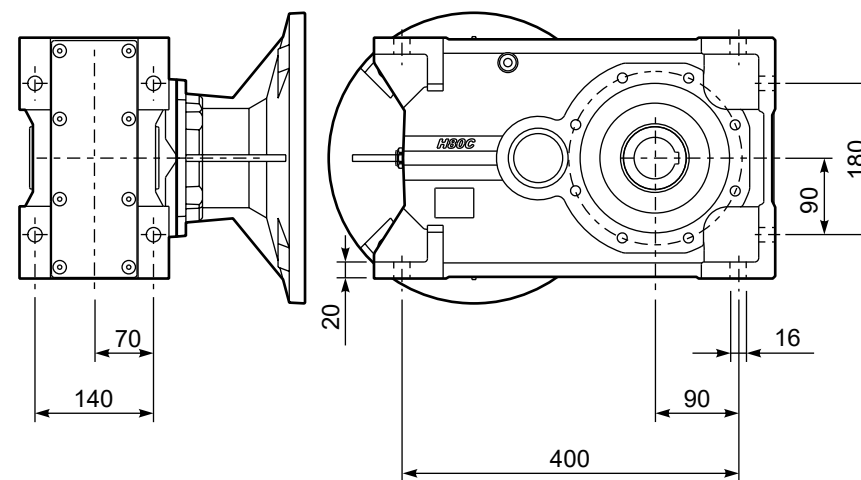
PH81C... Базовое исполнение



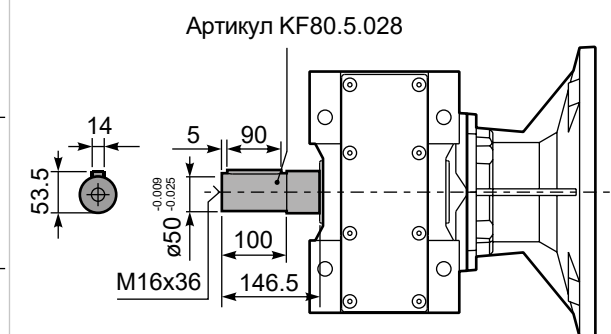
PH81C...-F Выходной фланец



PH81C...-N Лапы



PH81C A... Односторонний выходной вал





■ БЫСТРЫЙ ВЫБОР

Скорость на выходном валу n_2 [мин ⁻¹]	Переда- точное число i	Мощность двигателя P_{1M} [кВт]	Крутящий момент на выходе M_{2M} [Нм]	Сервис- фактор $f.s.$	Номинал. мощность P_{1R} [кВт]	Номинал. крутящий момент M_{2R} [Нм]	Возможные моторные фланцы В5				Возможные моторные фланцы В14				Выходной вал		Код передаточ- ного числа
							F	G	H	I	-	-	-	-	Стандарт- ный $\phi 50$	На заказ $\phi 55$	
234	5.98	22	827	1.2	25.5	1000	V									3015	01
197	7.10	22	982	1.2	25.3	1175	V									3013	02
162	8.63	22	1193	1.1	23.9	1350	V									3011	03
124	11.27	18.5	1310	1.1	20.3	1500	V									2015	04
105	13.38	18.5	1555	1.1	19.4	1700	V									2013	05
92	15.24	18.5	1771	1.1	19.0	1900	V									1615	06
86	16.26	18.5	1889	1.1	19.7	2100	V									2011	07
77	18.09	18.5	2102	1.0	17.7	2100	V									1613	08
71	19.82	15	1865	1.1	15.9	2060	V									1315	09
64	21.98	15	2069	1.0	14.6	2100	V									1611	10
60	23.53	15	2214	0.9	13.6	2100	V									1313	11
58	24.25	11	1677	1.2	12.2	1940	V									1115	12
48.6	28.80	11	1991	1.1	11.1	2100	V									1113	13
40.0	34.99	9	2063	1.0	9.2	2100	V									1111	14
33.6	41.64	7.5	1976	1.0	7.2	1960	V									813	15
27.7	50.60	5.5	1774	1.2	6.3	2100	V									811	16

Для всех передаточных чисел динамический КПД равен 0,96

■ Возможные моторные фланцы В) В комплект поставки входит проставка В) По заказу возможен комплект без проставки C) Положение отверстий моторного фланца

Редукторы **H82C** поставляются с синтетическим маслом, обеспечивающим смазку на весь период эксплуатации редуктора, техническое обслуживание не обязательно.

Тип синтетического масла и рекомендованное количество приведены в таблице 1.

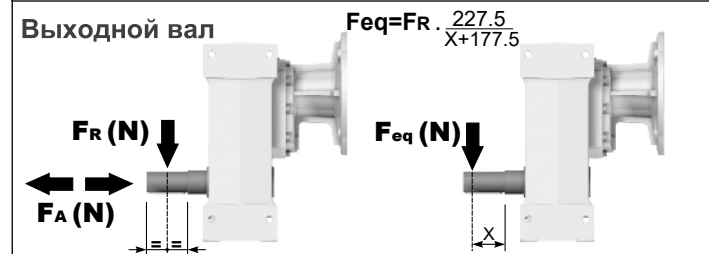
Возможные радиальные и осевые нагрузки редуктора приведены в таблице 2.

В3	В6	В7	В8	В5	В6	В8
5.60 Л	6.80 Л	7.80 Л	5.60 Л	10.00 Л	5.50 Л	Уточняйте отдельно

AGIP Blasia 460

табл. 1

РАДИАЛЬНЫЕ И ОСЕВЫЕ НАГРУЗКИ



n_2	FA	FR	n_2	FA	FR	n_2	FA	FR
300	920	4600	140	1120	5600	70	1400	7000
250	1000	5000	120	1140	5700	40	1800	9000
200	1060	5300	85	1300	6500	15	2400	12000

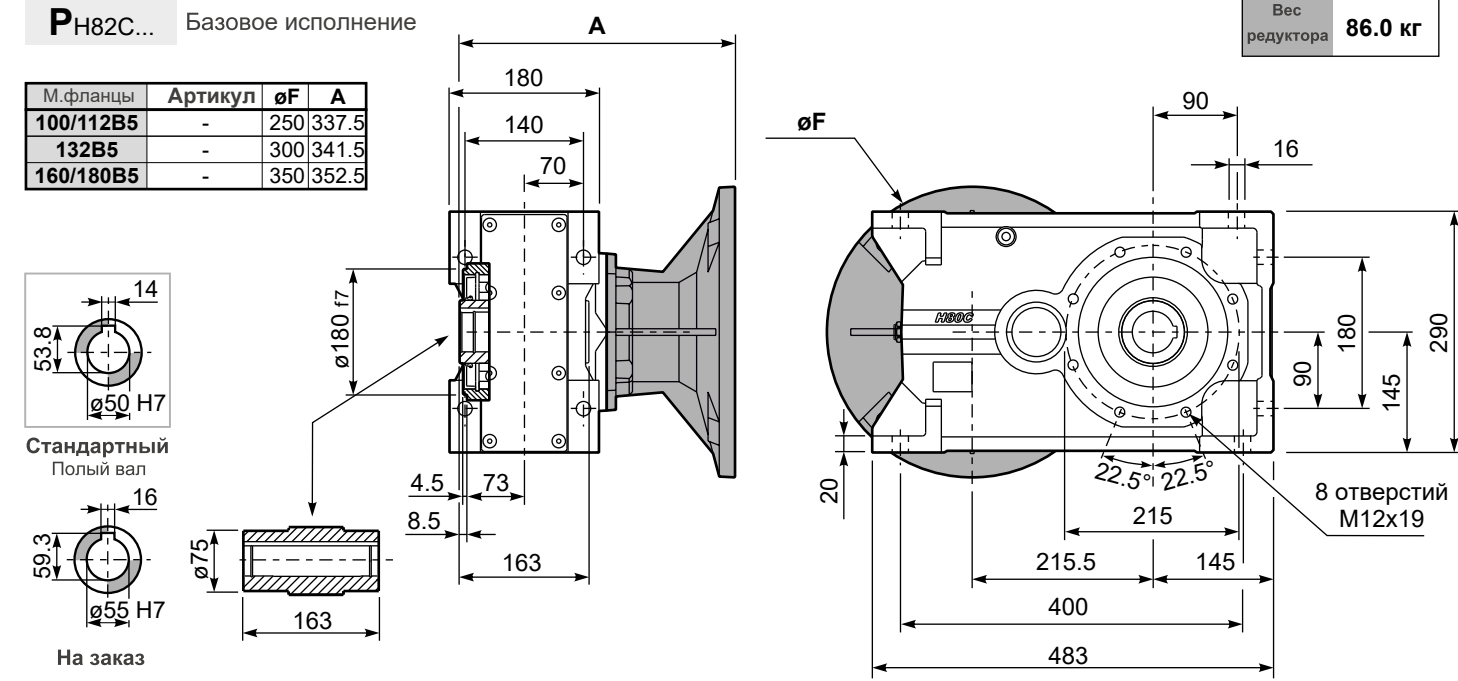
По запросу для увеличения допустимых нагрузок доступны усиленные подшипники

n_1	FA	FR
1400	700	3500
900	840	4200
500	900	4500

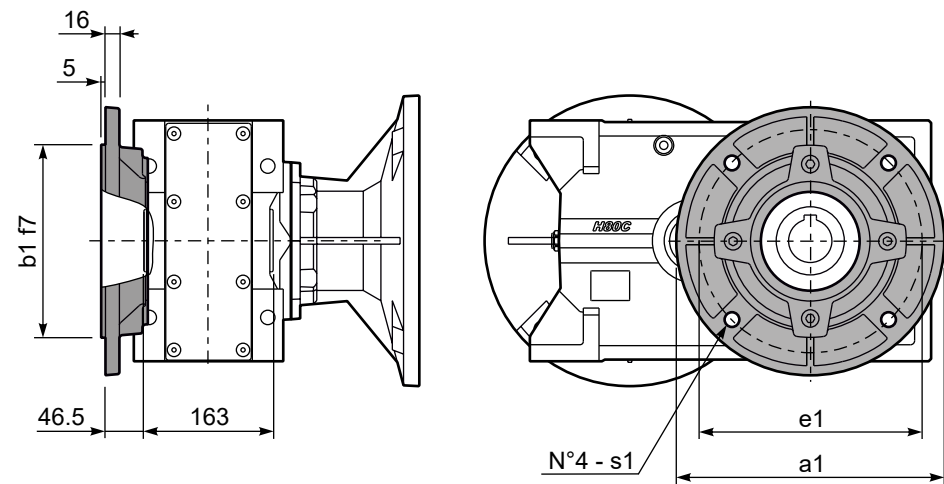
табл. 2

Доступны 3D модели

Вес редуктора **86.0 кг**



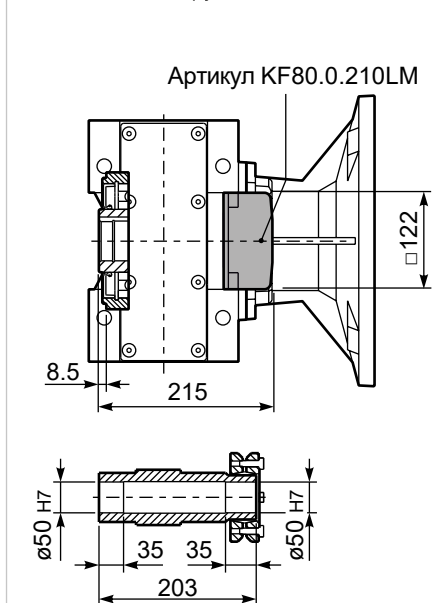
PH82C...-F Выходной фланец



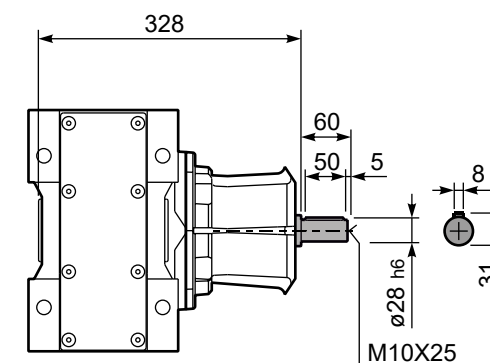
Возможные выходные фланцы

a1	ø	b1	e1	s1	Артикул
300	230	265	14	KF80.9.011	
350	250	300	18	KF80.9.012	
400	300	350	18	KF80.9.013	

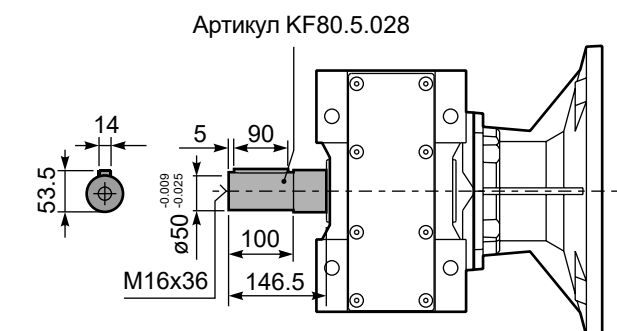
PH82C D... Ограничитель крутящего момента



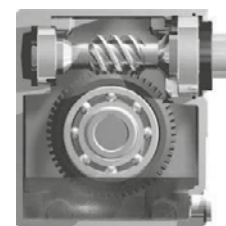
RH82C... Входной вал



PH82C A... Односторонний выходной вал



■ ЧЕРВЯЧНЫЕ
СТАНДАРТНЫЕ ХАРАКТЕРИСТИКИ



Специальный корпус, предназначенный для сохранения надлежащей смазки при малом кол-ве масла во избежание внутреннего давления.



Цельный корпус из нержавеющей стали.



Выходные сальники (фтор-каучук) в нержавеющей кожухе. Класс защиты IP69K.

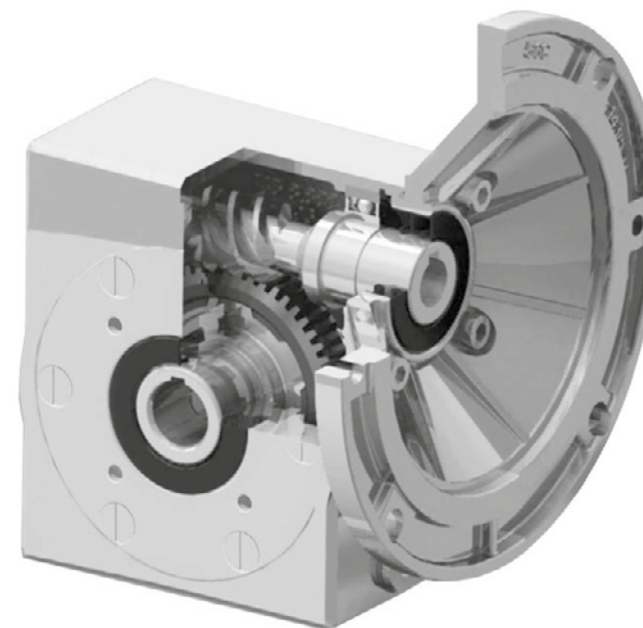


Полый вал из нержавеющей стали.

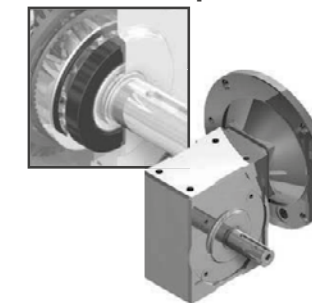
Кольцевые уплотнения на всех крышках.



Смазан полностью синтетическим маслом на весь срок эксплуатации

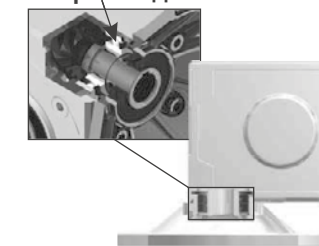


ДОПОЛНИТЕЛЬНОЕ
ОСНАЩЕНИЕ



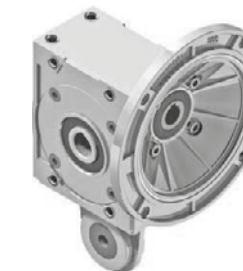
Уплотнительные манжеты в версиях с полым или удлиненным валом позволяют выдерживать мойку при высоком давлении.

Второй подшипник



Стандартные вторые подшипники в моторном фланце и два масляных уплотнителя при вертикальном положении двигателя.

Реактивная штанга

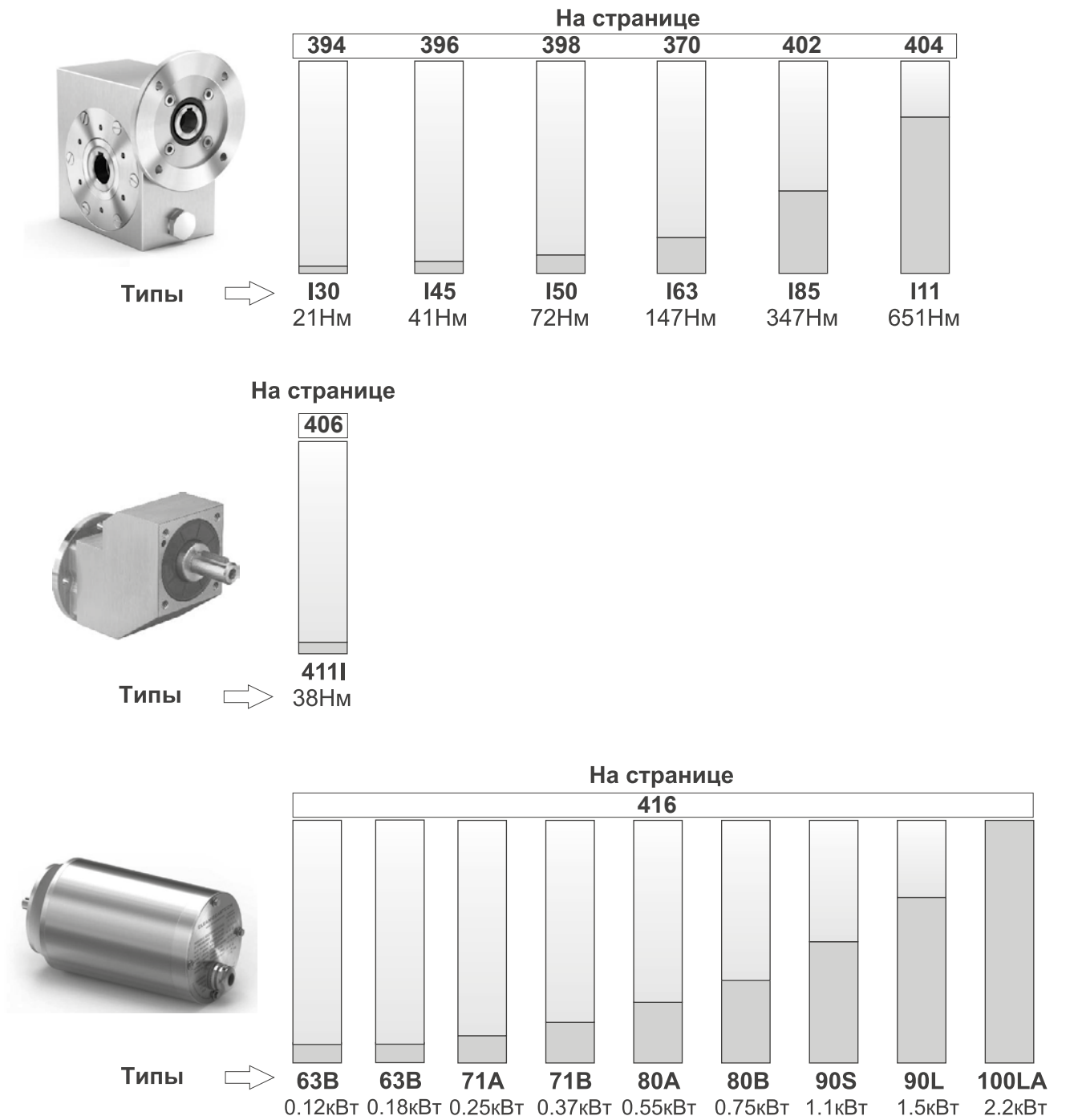
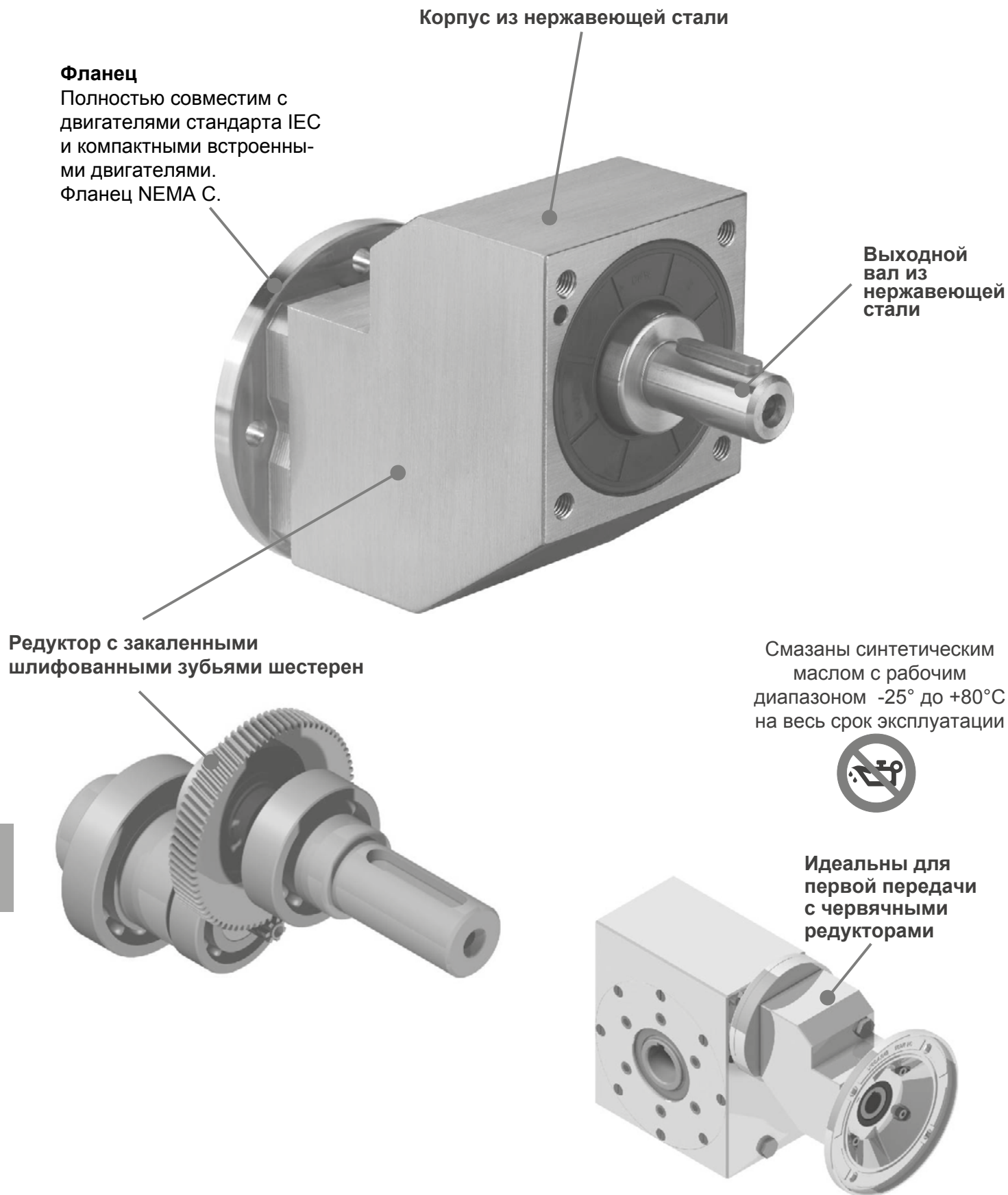


На выбор доступны взаимозаменяемые левые или правые выходные валы.

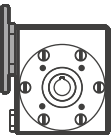
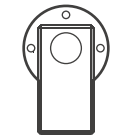
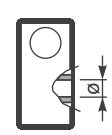
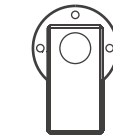
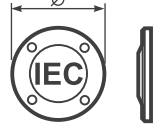


100% заводская проверка герметичности.

ОДНОСТУПЕНЧАТЫЕ ЦИЛИНДРИЧЕСКИЕ

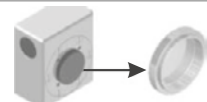
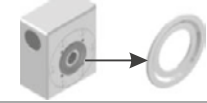


Информация для заказа

Тип	Размер	Установка	Передаточное число	Ступица	Выходной вал	Размер двигателя
P	I45	UN	10	I	S	Q
	I30 I45 I50 I63 I85 I11		См. таблицу технических характеристик			
M		FL		Ø	S	I30 -O -P -W 56B14 (ø80) 63B14 (ø90) 56C (ø6.5")
B		BR		Z	I45 -P -Q -W 63B14 (ø90) 71B14 (ø105) 56C (ø6.5")	
R					I50 -P -Q -R -W 63B14 (ø90) 71B14 (ø105) 80B14 (ø120) 56C (ø6.5")	
						I63 -Q -R -T -W -X 71B14 (ø105) 80B14 (ø120) 90B14 (ø140) 56C (ø6.5") 143/5TC (ø6.5")
						I85 -D -E -U -W -X -Y 80B5 (ø200) 90B5 (ø200) 100-112B14 (ø160) 56C (ø6.5") 143/5TC (ø6.5") 182/4TC (ø8.88")
						I11 -D -E -U -X -Y AA 80B5 (ø200) 90B5 (ø200) 100-112B14 (ø160) 143/5TC (ø6.5") 182/4TC (ø8.88") 213/5TC (ø8.88")

реактивная штанга полностью из нержавеющей стали

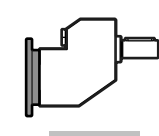
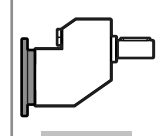
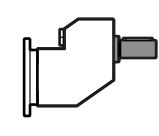
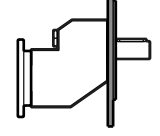
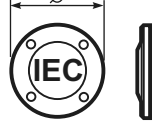
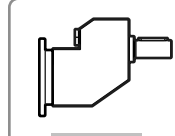
На заказ

A	Защитные крышки ЗАКРЫТЫЙ ТИП	
B	Защитные крышки ОТКРЫТЫЙ ТИП	
D	Входные фланцы Nema	

На заказ возможна поставка продукции, соответствующей требованиям ATEX



Информация для заказа

Тип	Размер	Установка	Передаточное число	Выходной вал	Выходной фланец	Размер двигателя	Монтажное положение
P	411I	-F	1.57	C	4	-Q	B3
	411I		См. таблицу технических характеристик				
M		-N		STANDART	N Выходной фланец		B3
B		-F		C → ø19	4 → ø200	-Q 71B14 (ø105) -R 80B14 (ø120) -T 90B14 (ø140)	B6
						Без моторного фланца 411I -1 → ø14 (71B5) -2 → ø19 (80B5) -3 → ø24 (90B5)	B7
							B8
							V5
							V6
							V8

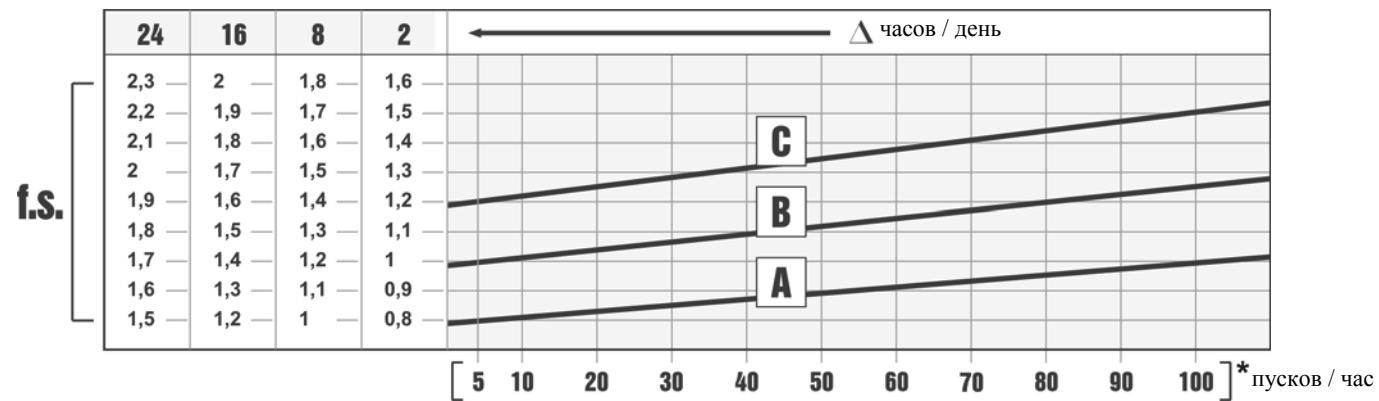
-M
Без моторного фланца

-0
Тип R

На заказ возможна поставка продукции, соответствующей требованиям ATEX



Сервис-фактор



Сервис-фактор (f.s.) зависит от условий эксплуатации червячного редуктора.

Параметры, которые необходимо учитывать для точного расчета сервис-фактора:

- тип нагрузки рабочего оборудования: А - В - С
- продолжительность рабочего времени: часов/день (Δ)
- частоту пусков: пусков/час (*)

НАГРУЗКА:

- А - безударная $f_a \leq 0.3$
- В - средняя $f_a \leq 3$
- С - ударная $f_a \leq 10$

$$f_a = J_e / J_m$$

J_e (кгм²) момент сниженной инерции внешней нагрузки на выходном валу

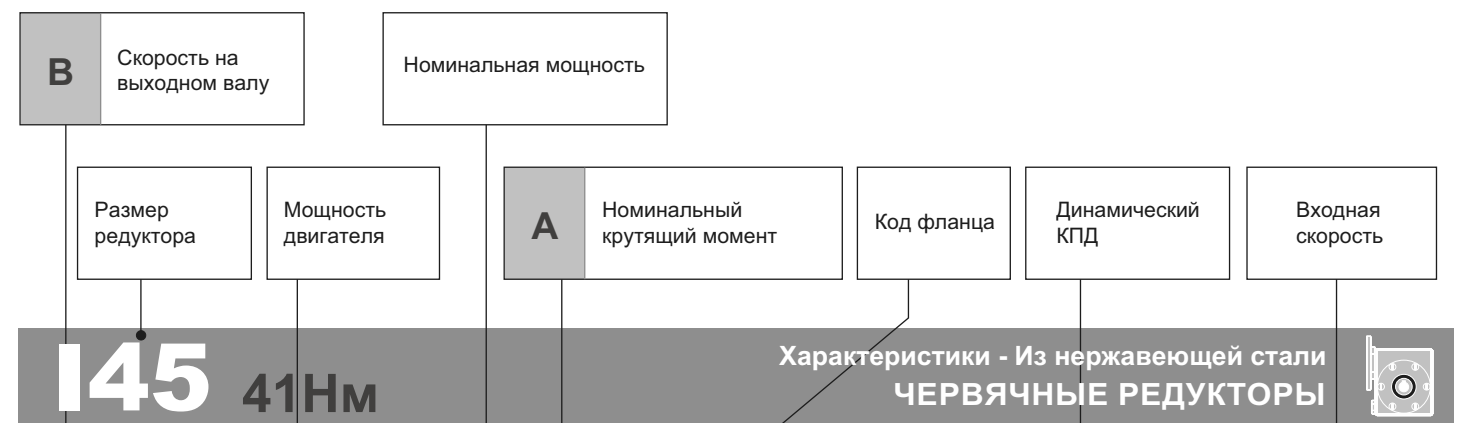
J_m (кгм²) момент инерции двигателя

А - Шнеки для подачи легких материалов, вентиляторы, сборочные линии, ленточные конвейеры для легких материалов, малые смесители, подъемники, очистители, заполнители, системы управления.

В- Намоточные механизмы, механизмы подачи деревообрабатывающих станков, грузовые лифты, балансиры, резьбонарезные станки, средние смесители, ленточные конвейеры для тяжелых материалов, лебедки, раздвижные дверцы, скребки для удобрений, упаковочные машины, смесители бетона, крановые механизмы, фрезы, гибочные машины, шестеренчатые насосы.

С - Смесители для тяжелых материалов, ножницы, прессы, центрифуги, суппорты, лебедки и подъемники для тяжелых материалов, токарно-шлифовальные станки, камнедробилки, ковшовые элеваторы, сверлильные станки, молотковые дробилки, кулачковые прессы, гибочные машины, поворотные столы, очистные барабаны, вибраторы, измельчители.

Выбор редуктора



БЫСТРЫЙ ВЫБОР

Скорость на выходном валу n_2 [мин ⁻¹]	Переда-точное число i	Мощность двигателя P_{1M} [кВт]	Крутящий момент на выходе M_{2M} [Нм]	Сервис-ный фактор $f.s.$	Номинал. мощность P_{1R} [кВт]	Номинал. крутящий момент M_{2R} [Нм]	Возможные моторные фланцы В5		Возможные моторные фланцы В14			Динами-ческий КПД	Модуль зубчатого зацепления M_n	Код передаточ-ного числа
							В	С	О	Р	Q			
200	7	0,37	14	2,2	0,80	30	В		В-С	В-С		80	2,2	01
140	10	0,37	20	1,5	0,57	30	В		В-С	В-С		79	2,2	02
100	14	0,37	27	1,1	0,41	30	В		В-С	В-С		77	2,4	03

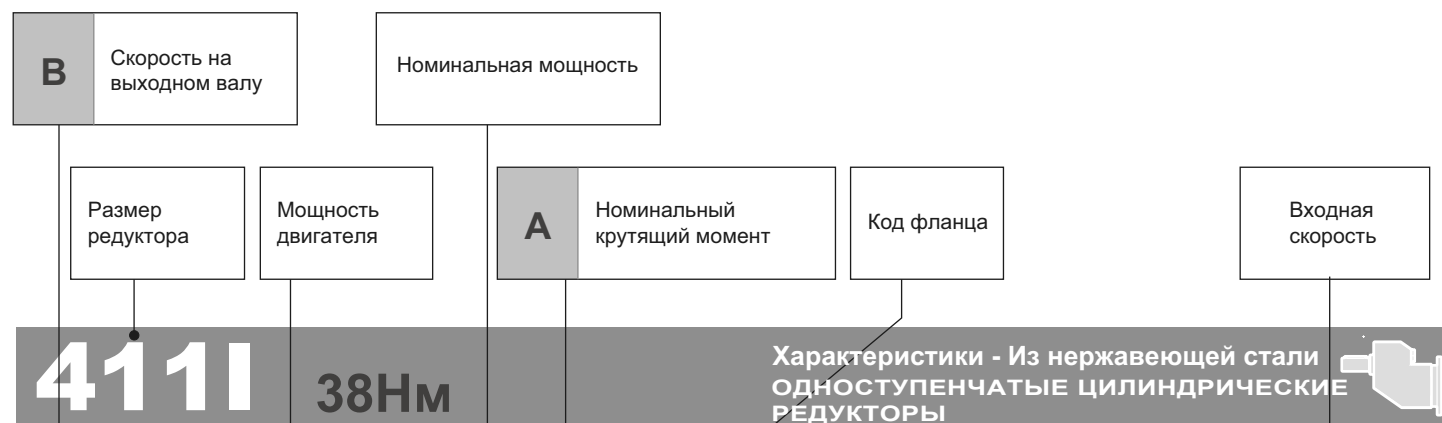


Тип нагрузки и количество пусков в час	Количество рабочих часов в день	Количество рабочих часов в день		
		<2 ч	2 - 8 ч	8 - 16 ч
Непрерывная или прерывистая нагрузка и количество пусков в час ≤ 10	Равномерная	0,9	1	1,25
	Средняя	1	1,25	1,5
	Высокая	1,25	1,5	1,75
Прерывистая нагрузка и количество пусков в час > 10	Равномерная	1,25	1,5	1,75
	Средняя	1,5	1,75	2
	Высокая	1,75	2	2,25

Возможные моторные фланцы	Примечания
В) Монтаж с проставкой	
С) Положение отверстий моторного фланца/положение клеммной коробки	
В) Возможен монтаж без проставки	

А	Выберите необходимый крутящий момент (в соответствии с сервис-фактором)
В	Выберите скорость на выходном валу
С	В строке, в которой указан мотор-редуктор, также указано передаточное число
Д	Выберите возможный моторный фланец (на заказ)

Выбор редуктора



4111 38Нм

Характеристики - Из нержавеющей стали
ОДНОСТУПЕНЧАТЫЕ ЦИЛИНДРИЧЕСКИЕ РЕДУКТОРЫ

БЫСТРЫЙ ВЫБОР

Скорость на выходном валу n_2 [мин ⁻¹]	Переда- точное число i	Мощность двигателя P_{1M} [кВт]	Крутящий момент на выходе M_{2M} [Нм]	Сервис- ный фактор $f.s.$	Номинал. мощность P_{1R} [кВт]	Номинал. крутящий момент M_{2R} [Нм]	Возможные моторные фланцы В5				Возможные моторные фланцы В14			Выходной вал \varnothing	Код передаточ- ного числа
							-	-	-	-	Q	R	T		
892	1.57	1.5	15.7	1.3	1.90	20	-	-	-	-	C	C	2844	стандарт $\varnothing 19$	01 02 03 04
493	2.84	1.5	28.4	1.2	1.84	35	-	-	-	-	C	C	1954		
426	3.29	1.5	32.9	1.2	1.73	38	-	-	-	-	C	C	1756		
362	3.87	1.5	38.7	1.0	1.54	40	-	-	-	-	C	C	1558		

C Передаточное число

Передаваемый крутящий момент
Сервис-фактор

Тип нагрузки и количество пусков в час		Количество рабочих часов в день		
		<2 ч	2 - 8 ч	8 - 16 ч
Непрерывная или прерывистая нагрузка и количество пусков в час ≤ 10	Равномерная	0,9	1	1,25
	Средняя	1	1,25	1,5
	Высокая	1,25	1,5	1,75
Прерывистая нагрузка и количество пусков в час > 10	Равномерная	1,25	1,5	1,75
	Средняя	1,5	1,75	2
	Высокая	1,75	2	2,25

D	Возможные моторные фланцы
B)	Монтаж с проставкой
C)	Положение отверстий моторного фланца/положение клеммной коробки
B)	Возможен монтаж без проставки

A	Выберите необходимый крутящий момент (в соответствии с сервис-фактором)
B	Выберите скорость на выходном валу
C	В строке, в которой указан мотор-редуктор, также указано передаточное число
D	Выберите возможный моторный фланец (на заказ)

Выбор мотор-редукторов

$P_1=0,06$ кВт $n_1=1400$ мин ⁻¹						
n_2 (мин ⁻¹)	M_2 (Н·м)	i	f_s	M_n (Н·м)	Редуктор	Габарит двигателя
200	2,5	7	6,9	17	I30	56-A4
140	3,4	10	5	17	I30	56-A4
93,3	4,8	15	3,9	19	I30	56-A4
70	6,2	20	3,1	19	I30	56-A4
46,7	8,2	30	2,6	21	I30	56-A4
35	10	40	2	20	I30	56-A4
23	13,4	61	1,5	20	I30	56-A4
17,5	16,9	80	0,9	16	I30	56-A4

$P_1=0,18$ кВт $n_1=1400$ мин ⁻¹						
n_2 (мин ⁻¹)	M_2 (Н·м)	i	f_s	M_n (Н·м)	Редуктор	Габарит двигателя
280	5,3	5	3,2	17	I30	63-B4
200	7,3	7	2,3	17	I30	63-B4
200	7,3	7	4,1	30	I45	63-B4
200	7,5	7	7,6	57	I50	63-B4
140	10,1	10	1,7	17	I30	63-B4
140	10,3	10	2,9	30	I45	63-B4
140	10,4	10	6	62	I50	63-B4
100	14	14	2,1	30	I45	63-B4
100	14,4	14	4,7	68	I50	63-B4
93,3	14,2	15	1,3	19	I30	63-B4

$P_1=0,09$ кВт $n_1=1400$ мин ⁻¹						
n_2 (мин ⁻¹)	M_2 (Н·м)	i	f_s	M_n (Н·м)	Редуктор	Габарит двигателя
280	2,7	5	6,2	17	I30	56-B4
200	3,8	7	4,5	17	I30	56-B4
140	5,2	10	3,3	17	I30	56-B4
93,3	7,3	15	2,6	19	I30	56-B4
70	9,4	20	2	19	I30	56-B4
46,7	12,5	30	1,7	21	I30	56-B4
35	15,3	40	1,3	20	I30	56-B4
23	20,4	61	1	20	I30	56-B4

$P_1=0,18$ кВт $n_1=1400$ мин ⁻¹						
n_2 (мин ⁻¹)	M_2 (Н·м)	i	f_s	M_n (Н·м)	Редуктор	Габарит двигателя
77,8	17,6	18	3,5	62	I50	63-B4
70	18,2	20	1	19	I30	63-B4
66,7	18,3	21	2,2	41	I45	63-B4
53,8	23,3	26	2,8	66	I50	63-B4
50	23,7	28	1,7	41	I45	63-B4
46,7	24,2	30	0,9	21	I30	63-B4
46,7	27,3	30	2,6	72	I50	63-B4
38,9	32,3	36	2,2	72	I50	63-B4
37,8	30,3	37	1,4	41	I45	63-B4
32,6	36,9	43	1,8	68	I50	63-B4

$P_1=0,12$ кВт $n_1=1400$ мин ⁻¹						
n_2 (мин ⁻¹)	M_2 (Н·м)	i	f_s	M_n (Н·м)	Редуктор	Габарит двигателя
280	3,4	5	4,9	17	I30	63-A4
200	4,7	7	3,6	17	I30	63-A4
200	4,7	7	6,4	30	I45	63-A4
140	6,6	10	2,6	17	I30	63-A4
140	6,6	10	4,5	30	I45	63-A4
100	9,1	14	3,3	30	I45	63-A4
100	9,3	14	7,3	68	I50	63-A4
93,3	9,2	15	2,1	19	I30	63-A4

$P_1=0,18$ кВт $n_1=1400$ мин ⁻¹						
n_2 (мин ⁻¹)	M_2 (Н·м)	i	f_s	M_n (Н·м)	Редуктор	Габарит двигателя
30,4	35,3	46	1,2	41	I45	63-B4
23,3	43,7	60	0,9	41	I45	63-B4
23,3	45,2	60	1,4	62	I50	63-B4
20,6	50,4	68	1,2	58	I50	63-B4
17,5	56,2	80	1	57	I50	63-B4
14	65	100	0,8	51	I50	63-B4

$P_1=0,25$ кВт $n_1=1400$ мин ⁻¹						
n_2 (мин ⁻¹)	M_2 (Н·м)	i	f_s	M_n (Н·м)	Редуктор	Габарит двигателя
77,8	11,3	18	5,5	62	I50	63-A4
70	11,8	20	1,6	19	I30	63-A4
66,7	11,8	21	3,5	41	I45	63-A4
53,8	15,1	26	4,4	66	I50	63-A4
50	15,3	28	2,7	41	I45	63-A4
46,7	15,6	30	1,3	21	I30	63-A4
46,7	17,6	30	4,1	72	I50	63-A4
38,9	20,9	36	3,5	72	I50	63-A4
37,8	19,6	37	2,1	41	I45	63-A4
35	19,2	40	1	20	I30	63-A4
32,6	23,8	43	2,9	68	I50	63-A4
30,4	22,8	46	1,8	41	I45	63-A4
23,3	28,2	60	1,5	41	I45	63-A4
23,3	29,2	60	2,1	62	I50	63-A4
23	25,6	61	0,8	20	I30	63-A4
20,6	32,6	68	1,8	58	I50	63-A4
20	31,8	70	0,9	30	I45	63-A4
17,5	36,3	80	1,6	57	I50	63-A4
14	42	100	1,2	51	I50	63-A4

$P_1=0,25$ кВт $n_1=1400$ мин ⁻¹						
n_2 (мин ⁻¹)	M_2 (Н·м)	i	f_s	M_n (Н·м)	Редуктор	Габарит двигателя
200	9,5	7	3,2	30	I45	71-A4
200	9,8	7	5,8	57	I50	71-A4
140	13,4	10	2,2	30	I45	71-A4
140	13,6	10	4,6	62	I50	71-A4
100	18,3	14	1,6	30	I45	71-A4
100	18,8	14	3,6	68	I50	71-A4
93,3	20,1	15	6,9	138	I63	71-A4
77,8	23	18	2,7	62	I50	71-A4
73,7	25,2	19	5,5	138	I63	71-A4
66,7	23,9	21	1,7	41	I45	71-A4
58,3	30,6	24	4,6	142	I63	71-A4
53,8	30,5	26	2,2	66	I50	71-A4
50	30,9	28	1,3	41	I45	71-A4
46,7	35,7	30	2	72	I50	71-A4
46,7	37,7	30	3,9	146	I63	71-A4
38,9	42,2	36	1,7	72	I50	71-A4
38,9	41,6	36	3,5	147	I63	71-A4
37,8	39,6	37	1	41	I45	71-A4
32,6	48,2	43	1,4	68	I50	71-A4
31,1	50,5	45	2,7	135	I63	71-A4
30,4	46,1	46	0,9	41	I45	71-A4

Выбор мотор-редукторов

P₁=0,25 кВт n₁=1400 мин⁻¹

n ₂ (мин ⁻¹)	M ₂ (Н·м)	i	fs	Mn (Н·м)	Редуктор	Габарит двигателя
23,3	59,2	60	1	62	150	71-A4
20,9	68,3	67	1,8	124	163	71-A4
20,6	65,9	68	0,9	58	150	71-A4
17,5	73,4	80	0,8	57	150	71-A4
17,5	77,5	80	1,5	119	163	71-A4
14,9	83,1	94	1,4	119	163	71-A4

P₁=0,37 кВт n₁=1400 мин⁻¹

200	14,1	7	2,1	30	145	71-B4
200	14,5	7	3,9	57	150	71-B4
140	19,9	10	1,5	30	145	71-B4
140	20,2	10	3,1	62	150	71-B4
140	20,4	10	6,6	134	163	71-B4
100	27,2	14	1,1	30	145	71-B4
100	27,9	14	2,4	68	150	71-B4
93,3	29,9	15	4,6	138	163	71-B4
77,8	34	18	1,8	62	150	71-B4
73,7	37,3	19	3,7	138	163	71-B4
66,7	35,5	21	1,2	41	145	71-B4
58,3	45,4	24	3,1	142	163	71-B4
53,8	45,2	26	1,5	66	150	71-B4
50	45,9	28	0,9	41	145	71-B4
46,7	52,9	30	1,4	72	150	71-B4
46,7	55,9	30	2,6	146	163	71-B4
38,9	62,6	36	1,2	72	150	71-B4
38,9	61,7	36	2,4	147	163	71-B4
32,6	71,5	43	1	68	150	71-B4
31,1	74,8	45	1,8	135	163	71-B4
20,9	101,3	67	1,2	124	163	71-B4
17,5	114,9	80	1	119	163	71-B4
14,9	123,2	94	1	119	163	71-B4

P₁=0,55 кВт n₁=1400 мин⁻¹

200	21,6	7	2,6	57	150	80-A4
200	21,9	7	5,7	125	163	80-A4
140	30,2	10	2,1	62	150	80-A4
140	30,5	10	4,4	134	163	80-A4
100	41,7	14	1,6	68	150	80-A4
100	41,2	14	7,4	305	185	80-A4
93,3	44,7	15	3,1	138	163	80-A4
77,8	50,9	18	1,2	62	150	80-A4
73,7	55,9	19	2,5	138	163	80-A4
70	59,6	20	4,9	294	185	80-A4
63,6	64,7	22	4,5	294	185	80-A4
60,9	69,4	23	7,4	515	111	80-A4
58,3	67,9	24	2,1	142	163	80-A4
53,8	67,6	26	1	66	150	80-A4
50	79,2	28	4,4	347	185	80-A4

P₁=0,55 кВт n₁=1400 мин⁻¹

n ₂ (мин ⁻¹)	M ₂ (Н·м)	i	fs	Mn (Н·м)	Редуктор	Габарит двигателя
46,7	86	30	7,6	651	111	80-A4
46,7	79,2	30	0,9	72	150	80-A4
46,7	83,7	30	1,7	146	163	80-A4
38,9	92,3	36	1,6	147	163	80-A4
36,8	107,4	38	6	641	111	80-A4
36,8	101,7	38	3,3	336	185	80-A4
31,1	123,8	45	4,8	599	111	80-A4
31,1	112	45	1,2	135	163	80-A4
30,4	117,9	46	2,8	326	185	80-A4
26,9	129,4	52	2,2	289	185	80-A4
26,4	139,9	53	4,4	620	111	80-A4
21,9	166,5	64	3,2	536	111	80-A4
20,9	151,6	67	0,8	124	163	80-A4
20,9	164,2	67	1,8	289	185	80-A4
18,9	161,8	74	1,7	268	185	80-A4
16,7	205,8	84	2,4	494	111	80-A4
14,6	191,8	96	1,3	242	185	80-A4
14,1	223,9	99	2,2	483	111	80-A4

P₁=0,75 кВт n₁=1400 мин⁻¹

200	29,3	7	1,9	57	150	80-B4
200	29,7	7	4,2	125	163	80-B4
140	40,9	10	1,5	62	150	80-B4
140	41,4	10	3,2	134	163	80-B4
140	40,9	10	6,9	284	185	80-B4
100	56,5	14	1,2	68	150	80-B4
100	55,8	14	5,5	305	185	80-B4
93,3	60,6	15	2,3	138	163	80-B4
87,5	67	16	8	536	111	80-B4
77,8	69	18	0,9	62	150	80-B4
73,7	75,7	19	1,8	138	163	80-B4
70	83,8	20	6,5	546	111	80-B4
70	80,7	20	3,6	294	185	80-B4
63,6	87,7	22	3,4	294	185	80-B4
60,9	94	23	5,5	515	111	80-B4
58,3	92	24	1,5	142	163	80-B4
50	107,3	28	3,2	347	185	80-B4
46,7	116,5	30	5,6	651	111	80-B4
46,7	113,4	30	1,3	146	163	80-B4
38,9	125,1	36	1,2	147	163	80-B4
36,8	145,6	38	4,4	641	111	80-B4
36,8	137,9	38	2,4	336	185	80-B4
31,1	167,9	45	3,6	599	111	80-B4
31,1	151,8	45	0,9	135	163	80-B4
30,4	159,8	46	2	326	185	80-B4
26,9	175,4	52	1,6	289	185	80-B4
26,4	189,6	53	3,3	620	111	80-B4
21,9	225,7	64	2,4	536	111	80-B4
20,9	222,5	67	1,3	289	185	80-B4

Выбор мотор-редукторов

P₁=0,75 кВт n₁=1400 мин⁻¹

n ₂ (мин ⁻¹)	M ₂ (Н·м)	i	fs	Mn (Н·м)	Редуктор	Габарит двигателя
18,9	219,3	74	1,2	268	185	80-B4
16,7	279	84	1,8	494	111	80-B4
14,6	260	96	0,9	242	185	80-B4
14,1	303,5	99	1,6	483	111	80-B4

P₁=1,1 кВт n₁=1400 мин⁻¹

200	43,3	7	2,9	125	163	90-S4
200	45,9	7	5,6	257	185	90-S4
140	60,3	10	2,2	134	163	90-S4
140	59,6	10	4,8	284	185	90-S4
100	81,4	14	3,7	305	185	90-S4
93,3	88,3	15	1,6	138	163	90-S4
87,5	97,7	16	5,5	536	111	90-S4
73,7	110,4	19	1,2	138	163	90-S4
70	122,2	20	4,5	546	111	90-S4
70	117,7	20	2,5	294	185	90-S4
63,6	127,8	22	2,3	294	185	90-S4
60,9	137,1	23	3,8	515	111	90-S4
58,3	134,1	24	1,1	142	163	90-S4
50	156,5	28	2,2	347	185	90-S4
46,7	169,9	30	3,8	651	111	90-S4
46,7	165,4	30	0,9	146	163	90-S4
38,9	182,4	36	0,8	147	163	90-S4
36,8	212,3	38	3	641	111	90-S4
36,8	201	38	1,7	336	185	90-S4
31,1	244,7	45	2,4	599	111	90-S4
30,4	233	46	1,4	326	185	90-S4
26,9	255,7	52	1,1	289	185	90-S4
26,4	276,4	53	2,2	620	111	90-S4
21,9	329	64	1,6	536	111	90-S4
20,9	324,4	67	0,9	289	185	90-S4
18,9	319,8	74	0,8	268	185	90-S4
16,7	406,8	84	1,2	494	111	90-S4
14,1	442,5	99	1,1	483	111	90-S4

P₁=1,5 кВт n₁=1400 мин⁻¹

200	62,8	7	7,7	483	111	90-LA4
200	59,3	7	2,1	125	163	90-LA4
200	62,8	7	4,1	257	185	90-LA4
140	87,7	10	6	525	111	90-LA4
140	82,6	10	1,6	134	163	90-LA4
140	81,6	10	3,5	284	185	90-LA4
100	111,4	14	2,7	305	185	90-LA4
93,3	120,9	15	1,1	138	163	90-LA4
87,5	133,8	16	4	536	111	90-LA4
73,7	151,2	19	0,9	138	163	90-LA4
70	167,3	20	3,3	546	111	90-LA4
70	161,2	20	1,8	294	185	90-LA4

P₁=1,5 кВт n₁=1400 мин⁻¹

n ₂ (мин ⁻¹)	M ₂ (Н·м)	i	fs	Mn (Н·м)	Редуктор	Габарит двигателя
63,6	175	22	1,7	294	185	90-LA4
60,9	187,7	23	2,7	515	111	90-LA4
58,3	183,6	24	0,8	142	163	90-LA4
50	214,2	28	1,6	347	185	90-LA4
46,7	232,6	30	2,8	651	111	90-LA4
36,8	290,7	38	2,2	641	111	90-LA4
36,8	275,2	38	1,2	336	185	90-LA4
31,1	335,1	45	1,8	599	111	90-LA4
30,4	319,1	46	1	326	185	90-LA4
26,9	350,1	52	0,8	289	185	90-LA4
26,4	378,4	53	1,6	620	111	90-LA4
21,9	450,4	64	1,2	536	111	90-LA4
16,7	556,9	84	0,9	494	111	90-LA4
14,1	605,9	99	0,8	483	111	90-LA4

P₁=1,8 кВт n₁=1400 мин⁻¹

200	77,6	7	6,2	483	111	90-LB4
200	73,2	7	1,7	125	163	90-LB4
200	77,6	7	3,3	257	185	90-LB4
140	108,4	10	4,8	525	111	90-LB4
140	102,1	10	1,3	134	163	90-LB4
140	100,8	10	2,8	284	185	90-LB4
100	137,6	14	2,2	305	185	90-LB4
93,3	149,3	15	0,9	138	163	90-LB4
87,5	165,3	16	3,2	536	111	90-LB4
70	206,6	20	2,6	546	111	90-LB4
70	199,1	20	1,5	294	185	90-LB4
63,6	216,2	22	1,4	294	185	90-LB4
60,9	231,8	23	2,2	515	111	90-LB4
50	264,6	28	1,3	347	185	90-LB4
46,7	287,3	30	2,3	651	111	90-LB4
36,8	359,1	38	1,8	641	111	90-LB4
36,8	339,9	38	1	336	185	90-LB4
31,1	413,9	45	1,4	599	111	90-LB4
30,4	394,1	46	0,8	326	185	90-LB4
26,4	467,5	53	1,3	620	111	90-LB4
21,9	556,4	64	1	536	111	90-LB4

Выбор мотор-редукторов

P₁=2,2 кВт n₁=1400 мин⁻¹

n ₂ (мин ⁻¹)	M ₂ (Н·м)	i	fs	Mп (Н·м)	Редуктор	Габарит двигателя
60,9	272,3	23	1,9	515	I11	100-LA4
50	310,8	28	1,1	347	I85	100-LA4
46,7	337,4	30	1,9	651	I11	100-LA4
36,8	421,8	38	1,5	641	I11	100-LA4
31,1	486,2	45	1,2	599	I11	100-LA4
26,4	549,1	53	1,1	620	I11	100-LA4

P₁=3,0 кВт n₁=1400 мин⁻¹

n ₂ (мин ⁻¹)	M ₂ (Н·м)	i	fs	Mп (Н·м)	Редуктор	Габарит двигателя
200	123,8	7	3,9	483	I11	100-LB4
200	123,8	7	2,1	257	I85	100-LB4
140	172,9	10	3	525	I11	100-LB4
140	160,8	10	1,8	284	I85	100-LB4
100	219,5	14	1,4	305	I85	100-LB4
87,5	263,7	16	2	536	I11	100-LB4
70	329,6	20	1,7	546	I11	100-LB4
70	317,6	20	0,9	294	I85	100-LB4
63,6	344,9	22	0,9	294	I85	100-LB4
60,9	369,8	23	1,4	515	I11	100-LB4
50	422,1	28	0,8	347	I85	100-LB4
46,7	458,3	30	1,4	651	I11	100-LB4
36,8	572,9	38	1,1	641	I11	100-LB4
31,1	660,3	45	0,9	599	I11	100-LB4
26,4	745,7	53	0,8	620	I11	100-LB4

P₁=4,0 кВт n₁=1400 мин⁻¹

n ₂ (мин ⁻¹)	M ₂ (Н·м)	i	fs	Mп (Н·м)	Редуктор	Габарит двигателя
200	164,5	7	2,9	483	I11	112-M4
200	164,5	7	1,6	257	I85	112-M4
140	229,6	10	2,3	525	I11	112-M4
140	213,6	10	1,3	284	I85	112-M4
100	291,6	14	1	305	I85	112-M4
87,5	350,3	16	1,5	536	I11	112-M4
70	437,9	20	1,2	546	I11	112-M4
60,9	491,3	23	1	515	I11	112-M4
46,7	608,8	30	1,1	651	I11	112-M4
36,8	761	38	0,8	641	I11	112-M4

Выбор мотор-редукторов

P₁=0,25 кВт n₁=1400 мин⁻¹

n ₂ (мин ⁻¹)	M ₂ (Н·м)	i	fs	Mп (Н·м)	Редуктор	Габарит двигателя
890,9	2,6	1,57	7,6	20	411I	71-A4
492,6	4,7	2,84	7,4	35	411I	71-A4
425	5,5	3,29	6,9	38	411I	71-A4
362,1	6,4	3,87	6,2	40	411I	71-A4
303,3	7,7	4,62	6,1	47	411I	71-A4
222,2	10,5	6,3	4,4	46	411I	71-A4
170,3	13,7	8,22	2,8	38	411I	71-A4
128,9	18,1	10,86	1,5	28	411I	71-A4

P₁=0,37 кВт n₁=1400 мин⁻¹

n ₂ (мин ⁻¹)	M ₂ (Н·м)	i	fs	Mп (Н·м)	Редуктор	Габарит двигателя
890,9	3,9	1,57	5,2	20	411I	71-B4
492,6	7	2,84	5	35	411I	71-B4
425	8,1	3,29	4,7	38	411I	71-B4
362,1	9,5	3,87	4,2	40	411I	71-B4
303,3	11,4	4,62	4,1	47	411I	71-B4
222,2	15,6	6,3	3	46	411I	71-B4
170,3	20,3	8,22	1,9	38	411I	71-B4
128,9	26,8	10,86	1	28	411I	71-B4

P₁=0,55 кВт n₁=1400 мин⁻¹

n ₂ (мин ⁻¹)	M ₂ (Н·м)	i	fs	Mп (Н·м)	Редуктор	Габарит двигателя
890,9	5,8	1,57	3,4	20	411I	80-A4
492,6	10,5	2,84	3,3	35	411I	80-A4
425	12,2	3,29	3,1	38	411I	80-A4
362,1	14,3	3,87	2,8	40	411I	80-A4
303,3	17,1	4,62	2,8	47	411I	80-A4
222,2	23,3	6,3	2	46	411I	80-A4
170,3	30,4	8,22	1,3	38	411I	80-A4

P₁=0,75 кВт n₁=1400 мин⁻¹

n ₂ (мин ⁻¹)	M ₂ (Н·м)	i	fs	Mп (Н·м)	Редуктор	Габарит двигателя
890,9	7,9	1,57	2,5	20	411I	80-B4
492,6	14,2	2,84	2,5	35	411I	80-B4
425	16,5	3,29	2,3	38	411I	80-B4
362,1	19,4	3,87	2,1	40	411I	80-B4
303,3	23,1	4,62	2	47	411I	80-B4
222,2	31,5	6,3	1,5	46	411I	80-B4

P₁=0,75 кВт n₁=1400 мин⁻¹

n ₂ (мин ⁻¹)	M ₂ (Н·м)	i	fs	Mп (Н·м)	Редуктор	Габарит двигателя
170,3	41,2	8,22	0,9	38	411I	80-B4

P₁=1,1 кВт n₁=1400 мин⁻¹

n ₂ (мин ⁻¹)	M ₂ (Н·м)	i	fs	Mп (Н·м)	Редуктор	Габарит двигателя
890,9	11,5	1,57	1,7	20	411I	90-S4
492,6	20,8	2,84	1,7	35	411I	90-S4
425	24,1	3,29	1,6	38	411I	90-S4
362,1	28,2	3,87	1,4	40	411I	90-S4
303,3	33,7	4,62	1,4	47	411I	90-S4
222,2	46	6,3	1	46	411I	90-S4

P₁=1,5 кВт n₁=1400 мин⁻¹

n ₂ (мин ⁻¹)	M ₂ (Н·м)	i	fs	Mп (Н·м)	Редуктор	Габарит двигателя
890,9	15,7	1,57	1,3	20	411I	90-LA4
492,6	28,4	2,84	1,2	35	411I	90-LA4
425	32,9	3,29	1,2	38	411I	90-LA4
362,1	38,7	3,87	1	40	411I	90-LA4
303,3	46,1	4,62	1	47	411I	90-LA4

P₁=1,8 кВт n₁=1400 мин⁻¹

n ₂ (мин ⁻¹)	M ₂ (Н·м)	i	fs	Mп (Н·м)	Редуктор	Габарит двигателя
890,9	19,4	1,57	1	20	411I	90-LB4
492,6	35,1	2,84	1	35	411I	90-LB4
425	40,7	3,29	0,9	38	411I	90-LB4
362,1	47,7	3,87	0,8	40	411I	90-LB4
303,3	57	4,62	0,8	47	411I	90-LB4



■ БЫСТРЫЙ ВЫБОР

Скорость на выходном валу n_2 [мин ⁻¹]	Переда- точное число i	Мощность двигателя P_{1M} [кВт]	Крутящий момент на выходе M_{2M} [Нм]	Сервис- фактор $f.s.$	Номинал. мощность P_{1R} [кВт]	Номинал. крутящий момент M_{2R} [Нм]	Моторные фланцы B5 не доступны		Возможные моторные фланцы B14		Динами- ческий КПД RD	Модуль зубчатого зацепления Mn [мм]	Код передаточ- ного числа
							-	-	P	Q			
200	7	0,37	14	2,2	0,80	30	-	-	B-C	-	80	2,2	01
140	10	0,37	20	1,5	0,57	30	-	-	B-C	-	79	2,2	02
100	14	0,37	27	1,1	0,41	30	-	-	B-C	-	77	2,4	03
67	21	0,37	36	1,2	0,43	41	-	-	B-C	-	67	1,6	04
50	28	0,25	31	1,3	0,33	41	-	-	B-C	-	65	2,5	05
38	37	0,25	40	1,0	0,26	41	-	-	B-C	-	63	1,8	06
30	46	0,25	46	0,9	0,22	41	-	-	B-C	-	59	1,5	07
23	60	0,18	41	1,0	0,18	41	-	-	B-C	-	56	1,2	08
20	70	0,12	31	1,0	0,12	30	-	-	B-C	-	54	1,0	09
13,7	102	0,09	31	1,0	0,09	29	-	-	B-C	-	49	0,72	10

Входная скорость (n_1) = 1400 мин⁻¹

■ Возможные моторные фланцы Ⓟ В комплект поставки входит проставка Ⓟ По заказу возможен комплект без проставки Ⓞ Положение отверстий моторного фланца

Редукторы **I45** поставляются с залитым синтетическим маслом, обеспечивающим смазку на весь срок эксплуатации редуктора. Информацию о положении монтажа V5-V6 вы можете получить, обратившись в компанию.

Тип синтетического масла и рекомендованное количество приведены в таблице 1.

Возможные радиальные и осевые нагрузки редуктора приведены в таблице 2.

СМАЗКА I45 Количество масла 0,24 л	
AGIP Telium VSF 320	SHELL Omala S4 WE 320

табл. 1

РАДИАЛЬНЫЕ И ОСЕВЫЕ НАГРУЗКИ			
Выходной вал			
n_2 [мин ⁻¹]	FA [N]	FR [N]	
200	180	900	
150	200	1000	
100	220	1100	
75	240	1200	
50	260	1400	
25	300	1800	
15	400	2000	
Входной вал			
n_1 [мин ⁻¹]	FA [N]	FR [N]	
1400	42	210	

*Большие осевые нагрузки по направлению DX запрещены.

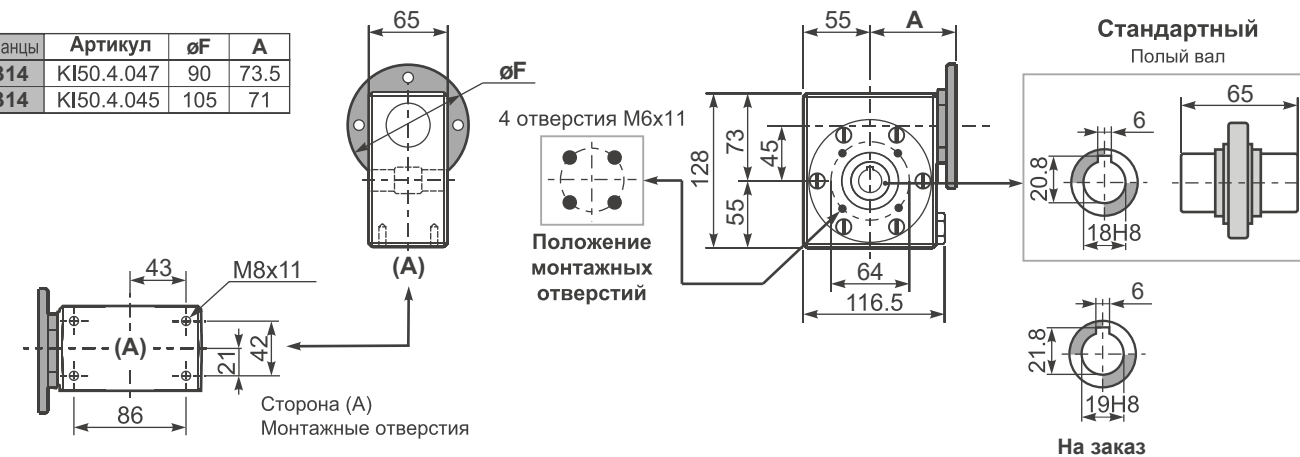
табл. 2

Доступны 3D модели

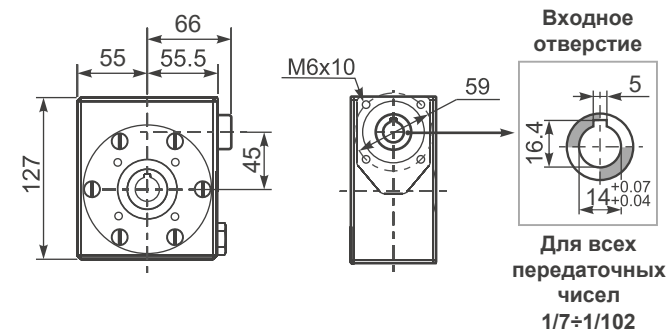
Вес редуктора **5,0 кг**

PI45UN... Базовое исполнение

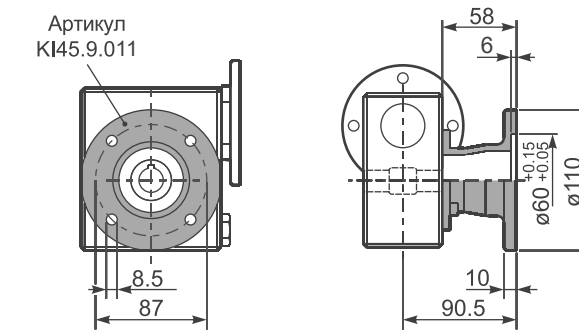
М. фланцы	Артикул	øF	A
63B14	KI50.4.047	90	73.5
71B14	KI50.4.045	105	71



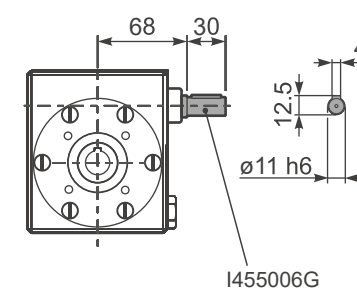
VI45UN... Модульная база



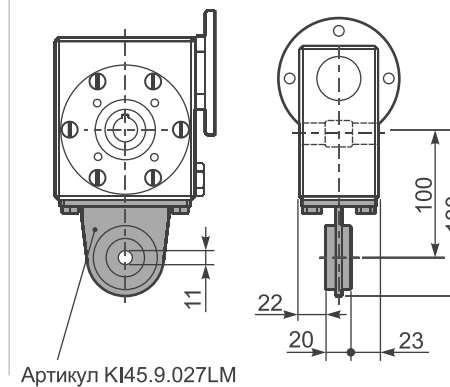
PI45FL... Выходной фланец



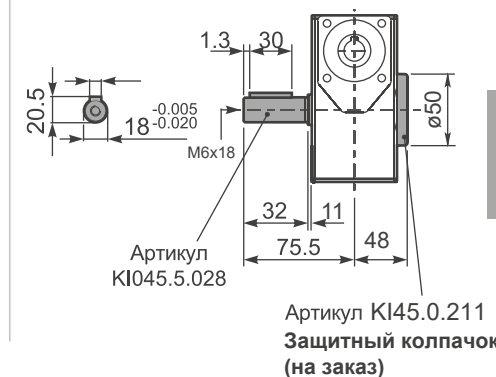
RI45UN... Входной вал



PI45BR... Реактивная штанга



PI45.....S... Односторонний выходной вал





■ БЫСТРЫЙ ВЫБОР

Скорость на выходном валу n_2 [мин ⁻¹]	Переда- точное число i	Мощность двигателя P_{1M} [кВт]	Крутящий момент на выходе M_{2M} [Нм]	Сервис- фактор $f.s.$	Номинал. мощность P_{1R} [кВт]	Номинал. крутящий момент M_{2R} [Нм]	Моторные фланцы B5 не доступны			Возможные моторные фланцы B14			Динами- ческий КПД RD	Модуль зубчатого зацепления M_n [мм]	Код передаточ- ного числа
							-	-	-	P	Q	R			
200	7	0.75	29	1.9	1.5	57	-	-	-	B-C	B	-	82	2.5	01
140	10	0.75	41	1.5	1.1	62	-	-	-	B-C	B	-	80	2.4	02
100	14	0.75	57	1.2	0.90	68	-	-	-	B-C	B	-	79	2.6	03
78	18	0.55	51	1.2	0.67	62	-	-	-	B-C	B	-	75	2.0	04
54	26	0.55	67	1.0	0.54	66	-	-	-	B-C	B	-	69	2.7	05
47	30	0.55	79	0.9	0.50	72	-	-	-	B-C	B	-	70	2.5	12
39	36	0.37	63	1.2	0.43	72	-	-	-	B-C	B	-	69	2.1	06
33	43	0.37	72	1.0	0.35	68	-	-	-	B-C	B	-	66	1.8	07
28	50	0.25	53	1.2	0.31	66	-	-	-	B-C	B	-	62	1.5	13
23	60	0.25	59	1.0	0.26	62	-	-	-	B-C	B	-	58	1.3	08
21	68	0.25	66	0.9	0.22	58	-	-	-	B-C	B	-	57	1.2	09
17.5	80	0.18	53	1.1	0.19	57	-	-	-	B-C	B	-	54	1.0	10
14	100	0.12	41	1.3	0.15	51	-	-	-	B-C	B	-	50	0.8	11

Входная скорость (n_1) = 1400 мин⁻¹

■ Возможные моторные фланцы B) В комплект поставки входит проставка B) По заказу возможен комплект без проставки C) Положение отверстий моторного фланца

Редукторы **150** поставляются с залитым синтетическим маслом, обеспечивающим смазку на весь период эксплуатации редуктора. Информацию о положении монтажа V5-V6 вы сможете получить, обратившись в компанию.

Тип синтетического масла и рекомендованное количество приведены в таблице 1.

Возможные радиальные и осевые нагрузки редуктора приведены в таблице 2.

СМАЗКА 150 Количество масла 0,38 л	
AGIP Telium VSF 320	SHELL Omala S4 WE 320

табл. 1

РАДИАЛЬНЫЕ И ОСЕВЫЕ НАГРУЗКИ			
Выходной вал			
n_2 [мин ⁻¹]	F_A [N]	F_R [N]	
200	240	1200	
150	280	1400	
100	300	1500	
75	340	1700	
50	380	1900	
25	480	2500	
15	560	2800	
Входной вал			
n_1 [мин ⁻¹]	F_A [N]	F_R [N]	
1400	76	380	

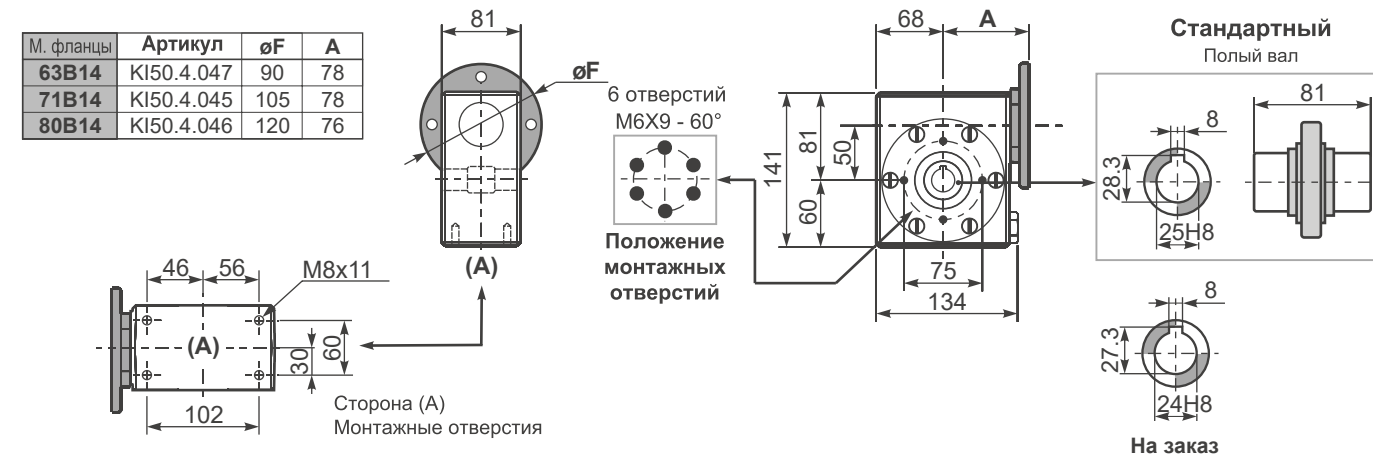
*Большие осевые нагрузки по направлению DX запрещены.

табл. 2

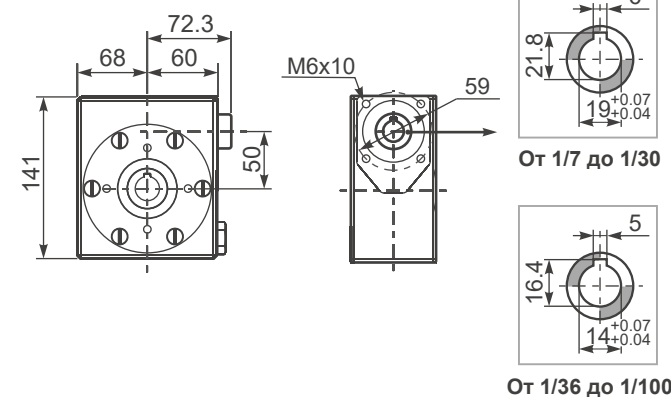
Доступны 3D модели

Вес редуктора 7,3 кг

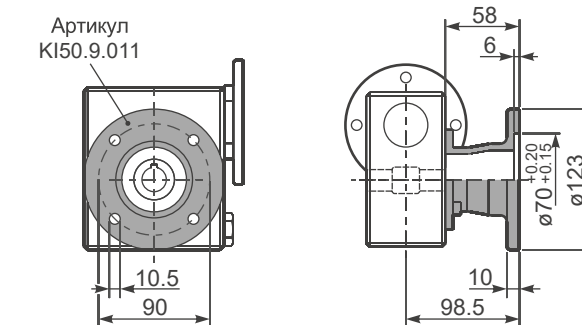
P150UN... Базовое исполнение



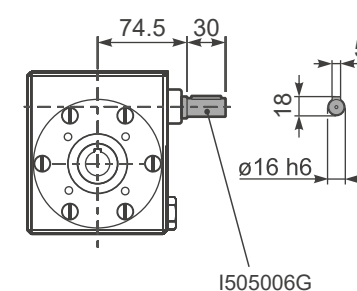
V150UN... Модульная база



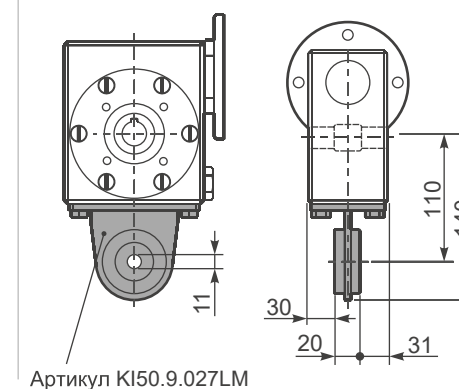
P150FL... Выходной фланец



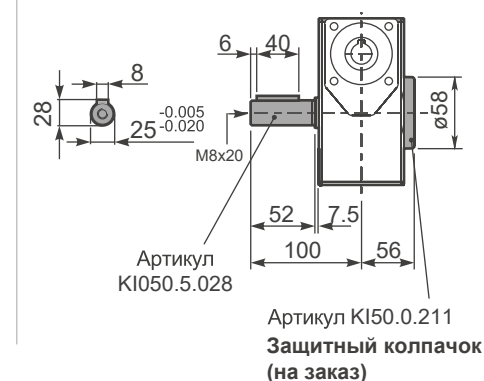
R150UN... Входной вал



P150BR... Реактивная штанга



P150...S... Односторонний выходной вал





■ БЫСТРЫЙ ВЫБОР

Скорость на выходном валу n_2 [мин ⁻¹]	Переда- точное число i	Мощность двигателя P_{1M} [кВт]	Крутящий момент на выходе M_{2M} [Нм]	Сервис- фактор $f.s.$	Номинал. мощность P_{1R} [кВт]	Номинал. крутящий момент M_{2R} [Нм]	Моторные фланцы B5 не доступны			Возможные моторные фланцы B14			Динами- ческий КПД RD	Модуль зубчатого зацепления Mn [мм]	Код передаточ- ного числа
							-	-	-	Q	R	T			
200	7	1.8	71	1.8	3.2	125				B-C	B-C		83	3.1	01
140	10	1.8	99	1.4	2.4	134				B-C	B-C		81	3.1	02
93	15	1.5	121	1.1	1.7	138				B-C	B-C		79	3.1	03
74	19	1.1	111	1.2	1.4	138				B-C	B-C		78	2.6	04
58	24	1.1	135	1.0	1.2	142				B-C	B-C		75	2.0	05
47	30	1.1	167	0.9	0.96	146				B-C	B-C		74	3.2	06
39	36	0.75	125	1.2	0.88	147				B-C	B-C		68	2.7	07
35	40	0.75	135	1.0	0.67	140				B-C	B-C		66	2.5	13
31	45	0.55	111	1.2	0.67	135				B-C	C		66	2.1	08
23	60	0.55	140	0.9	0.51	130				B-C	C		62	1.6	12
21	67	0.55	151	0.8	0.45	124				B-C	C		60	1.5	09
17.5	80	0.37	115	1.0	0.38	119				B-C	C		57	1.3	10
14.9	94	0.37	123	1.0	0.36	119				B-C	C		52	1.1	11

Входная
скорость (n_1) = 1400 мин⁻¹

■ Возможные моторные фланцы B) В комплект поставки входит проставка B) По заказу возможен комплект без проставки C) Положение отверстий моторного фланца

Редукторы I63 поставляются с залитым синтетическим маслом, обеспечивающим смазку на весь период эксплуатации редуктора. Информацию о положении монтажа V5-V6 вы сможете получить, обратившись в компанию.

Тип синтетического масла и рекомендованное количество приведены в таблице 1.

Возможные радиальные и осевые нагрузки редуктора приведены в таблице 2.

Стандартный			На заказ		
0,60 л	0,60 л	0,82 л	0,60 л	0,60 л	0,60 л
AGIP Telium VSF 320			SHELL Omala S4 WE 320		

табл. 1

РАДИАЛЬНЫЕ И ОСЕВЫЕ НАГРУЗКИ

Выходной вал

n_2	FA	FR
200	360	1800
150	400	2000
100	460	2300
75	500	2500
50	600	3000
25	700	3800
15	800	4000

Входной вал

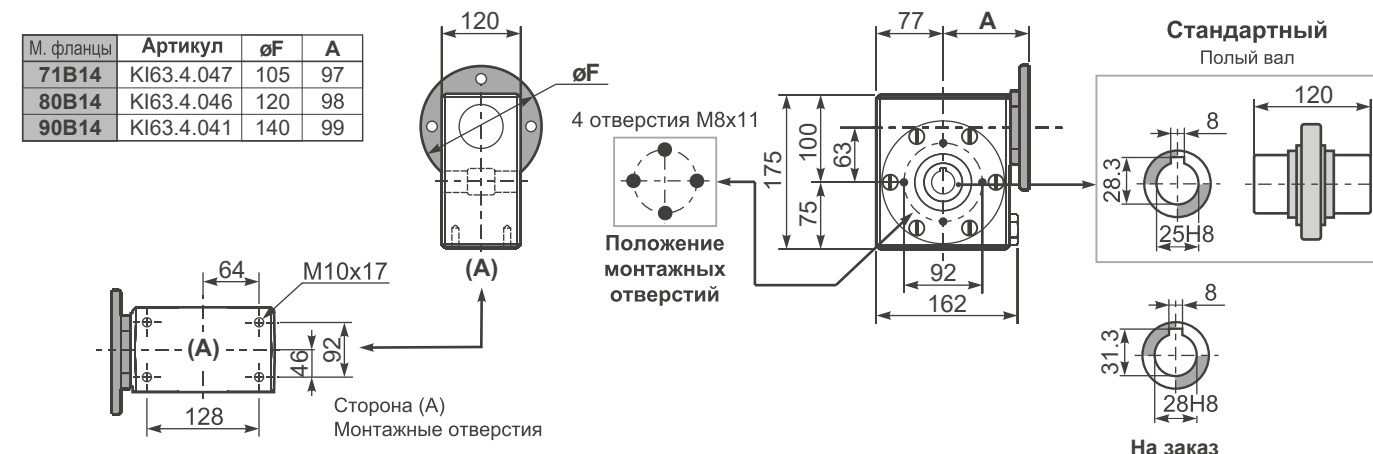
n_1 [мин ⁻¹]	FA [N]	FR [N]
1400	90	450

*Большие осевые нагрузки по направлению DX запрещены.

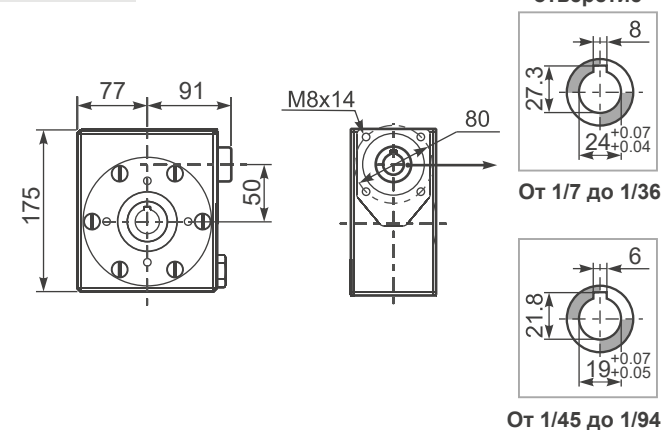
табл. 2

Вес
редуктора 14,6 кг

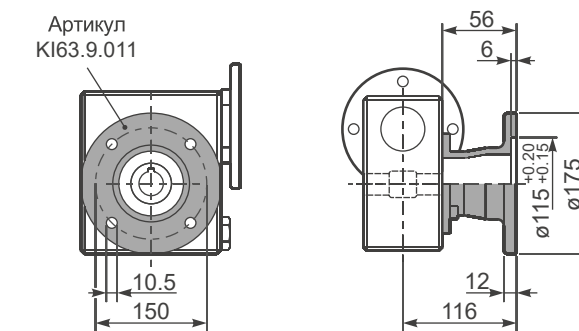
P163UN... Базовое исполнение



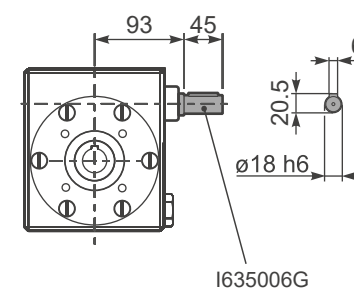
B163UN... Модульная база



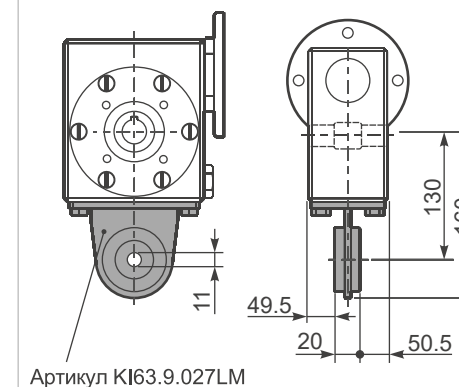
P163FL... Выходной фланец



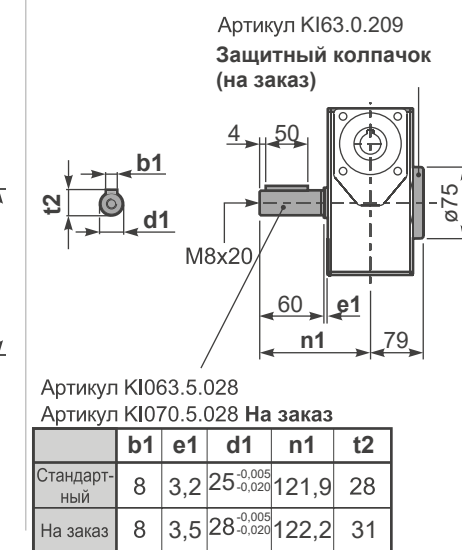
R163UN... Входной вал



P163BR... Реактивная штанга



P163...S... Односторонний выходной вал





■ БЫСТРЫЙ ВЫБОР

Скорость на выходном валу n_2 [мин ⁻¹]	Переда- точное число i	Мощность двигателя P_{1M} [кВт]	Крутящий момент на выходе M_{2M} [Нм]	Сервис- фактор $f.s.$	Номинал. мощность P_{1R} [кВт]	Номинал. крутящий момент M_{2R} [Нм]	Возможные моторные фланцы B5		Возможные моторные фланцы B14	Динами- ческий КПД	Модуль зубчатого зацепления Mn [мм]	Код передаточ- ного числа
							D	E				
							80	90	U	RD		
200	7	4,0	168	1,5	6,1	257	B	B	100-112	88	4,23	01
140	10	4,0	218	1,3	5,2	284	B	B		80	4,2	02
100	14	3,0	223	1,4	4,1	305	B	B		78	4,5	03
70	20	2,2	237	1,2	2,7	294	B	B		79	3,4	04
64	22	2,2	258	1,1	2,5	294	B	B		78	3,1	05
50	28	2,2	315	1,1	2,4	347	B	B		75	4,7	06
37	38	1,5	276	1,2	1,8	336	B	B		71	3,5	07
30	46	1,5	320	1,0	1,5	326	B	B		68	3,1	08
27	52	1,1	258	1,1	1,2	289	B	B		66	2,7	09
21	67	1,1	327	0,9	0,97	289	B	B		65	2,1	10
18,9	74	0,75	220	1,2	0,91	268	B	B		58	1,9	11
14,6	96	0,55	191	1,3	0,70	242	B	B		53	1,5	12

 Возможные моторные фланцы
 B В комплект поставки входит проставка
 B) По заказу возможен комплект без проставки
 C Положение отверстий моторного фланца

Редукторы **185** поставляются с залитым синтетическим маслом, обеспечивающим смазку на весь период эксплуатации редуктора. Информацию о положении монтажа V5-V6 вы сможете получить, обратившись в компанию.

Тип синтетического масла и рекомендованное количество приведены в таблице 1.

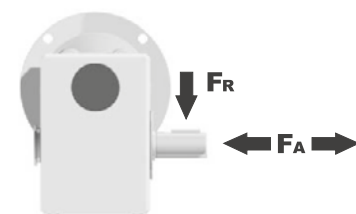
Возможные радиальные и осевые нагрузки редуктора приведены в таблице 2.

Стандартный			На заказ		
1,40 Л	1,40 Л	1,70 Л	1,40 Л	1,40 Л	1,40 Л
AGIP Telium VSF 320			SHELL Omala S4 WE 320		

табл. 1

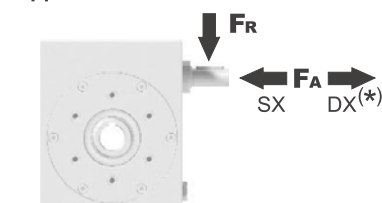
РАДИАЛЬНЫЕ И ОСЕВЫЕ НАГРУЗКИ

Выходной вал



n_2 [мин ⁻¹]	FA [N]	FR [N]
200	500	2500
15	580	2900
100	600	3000
75	700	3500
5	800	4000
25	1000	5000
15	1160	5800

Входной вал



n_1 [мин ⁻¹]	FA [N]	FR [N]
1400	160	809

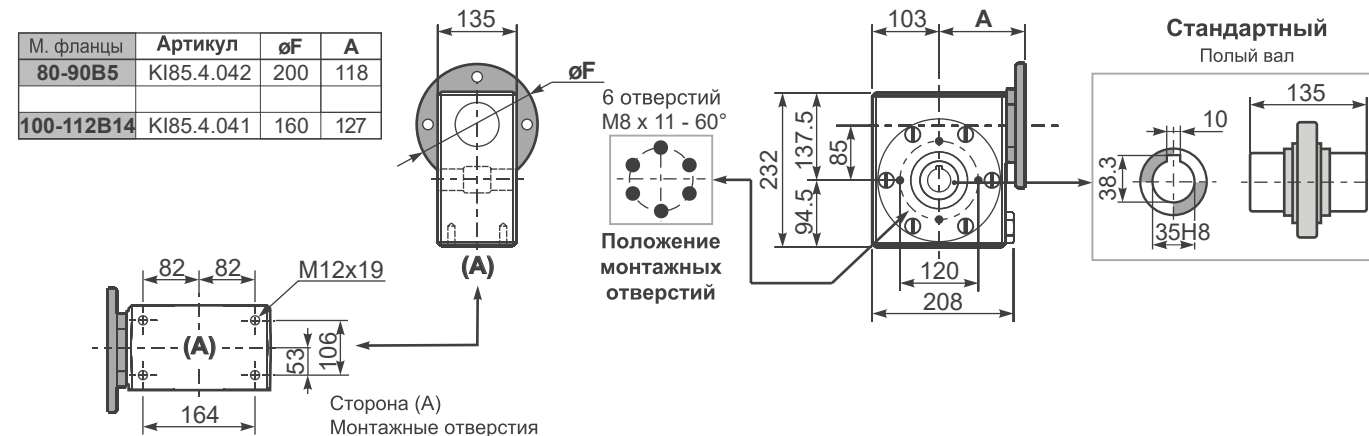
*Большие осевые нагрузки по направлению DX запрещены.

табл. 2

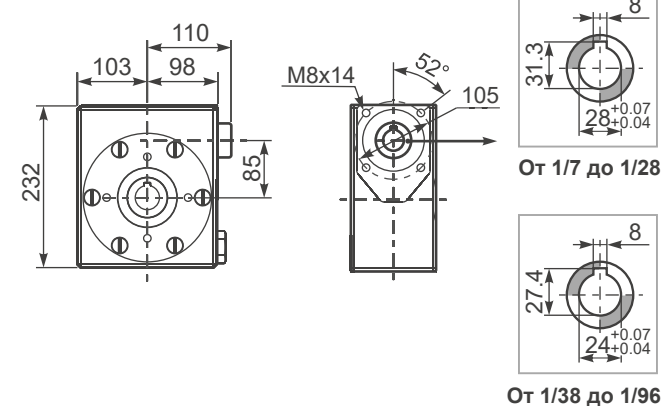
Доступны 3D модели

Вес редуктора **23,3 кг**

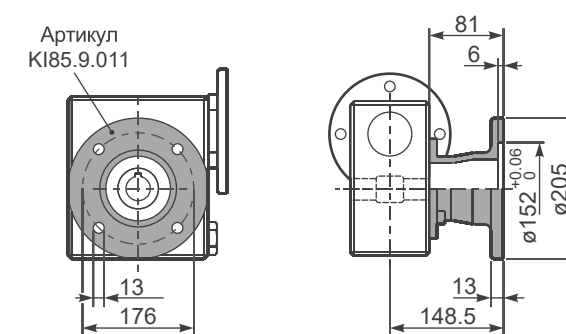
P185UN... Базовое исполнение



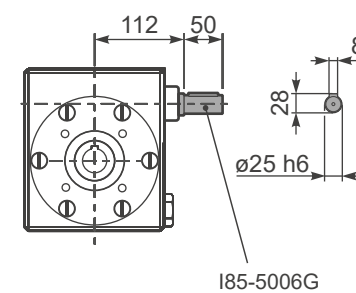
B185UN... Модульная база



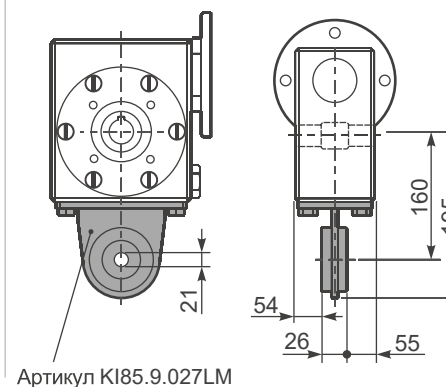
P185FL... Выходной фланец



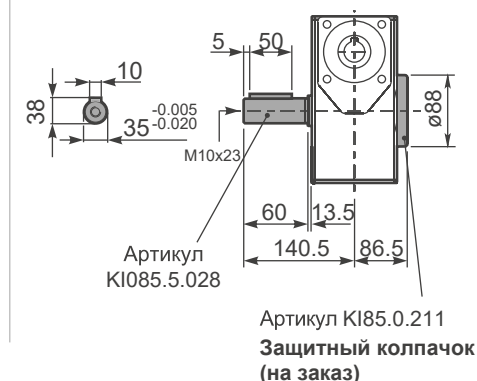
R185UN... Входной вал



P185BR... Реактивная штанга



P185...S... Односторонний выходной вал





■ БЫСТРЫЙ ВЫБОР

Скорость на выходном валу n_2 [мин ⁻¹]	Переда- точное число i	Мощность двигателя P_{1M} [кВт]	Крутящий момент на выходе M_{2M} [Нм]	Сервис- фактор $f.s.$	Номинал. мощность P_{1R} [кВт]	Номинал. крутящий момент M_{2R} [Нм]	Возможные моторные фланцы В5		Возможные моторные фланцы В14 U	Динами- ческий КПД RD	Модуль зубчатого зацепления Mn [мм]	Код передаточ- ного числа
							D	E				
200	7	4.0	168	2.9	11.5	483	V	V	100-112	88	5.5	01
140	10	4.0	235	2.2	9.0	525	V	V		86	5.4	02
88	16	4.0	358	1.5	6.0	536	V	V		82	5.3	03
70	20	4.0	447	1.2	4.9	546	V	V		82	4.5	04
61	23	3.0	377	1.4	4.1	515	V	V		80	3.9	05
47	30	3.0	467	1.4	4.2	651	V	V		76	5.6	06
37	38	3.0	583	1.1	3.3	641	V	V		75	4.7	07
31	45	2.2	493	1.2	2.7	599	V	V		73	4.0	08
26	53	2.2	557	1.1	2.5	620	V	V		70	3.5	09
22	64	1.5	452	1.2	1.8	536	V	V		69	2.9	10
16.7	84	1.1	410	1.2	1.3	494	V	V		65	2.2	11
14.1	99	1.1	446	1.1	1.2	483	V	V		60	1.9	12

 Возможные моторные фланцы
 В) В комплект поставки входит проставка
 В) По заказу возможен комплект без проставки
 С) Положение отверстий моторного фланца

Редукторы I11 поставляются с залитым синтетическим маслом, обеспечивающим смазку на весь период эксплуатации редуктора. Информацию о положении монтажа V5-V6 вы сможете получить, обратившись в компанию.

Тип синтетического масла и рекомендованное количество приведены в таблице 1.

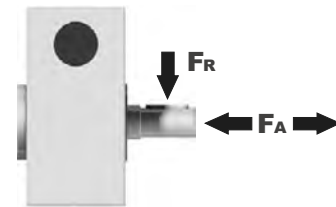
Возможные радиальные и осевые нагрузки редуктора приведены в таблице 2.

Стандартный			На заказ		
3.50 л	2.50 л	2.50 л	2.10 л	1.60 л	1.60 л
AGIP Telium VSF 320			SHELL Omala S4 WE 320		

табл. 1

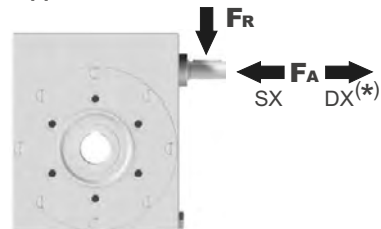
РАДИАЛЬНЫЕ И ОСЕВЫЕ НАГРУЗКИ

Выходной вал



n_2 [мин ⁻¹]	FA [N]	FR [N]
200	600	2900
150	700	3300
100	750	3600
75	800	4000
50	920	4600
25	1200	6000
15	1400	7000

Входной вал



n_1 [мин ⁻¹]	FA [N]	FR [N]
1400	228	1140

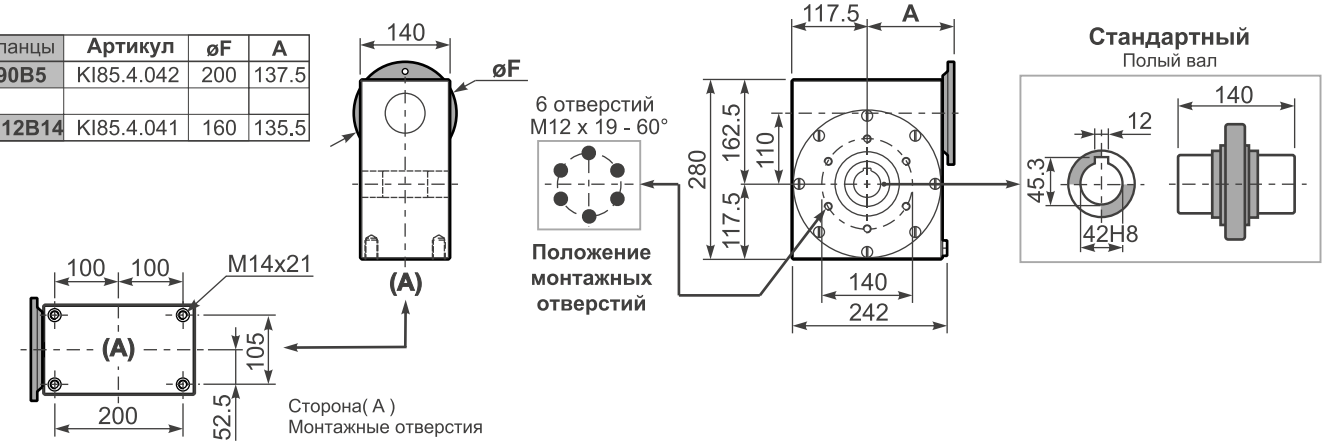
*Большие осевые нагрузки по направлению DX запрещены.

табл. 2

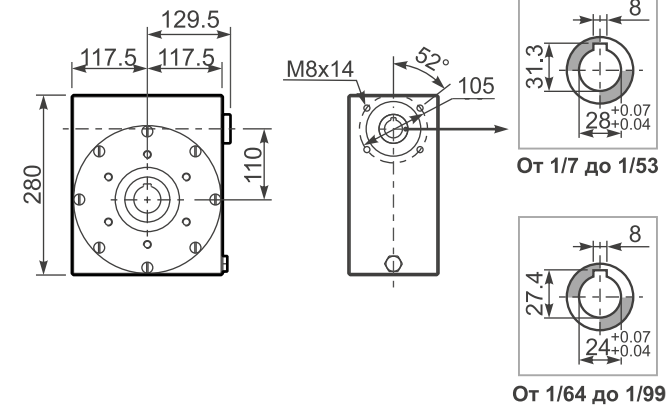
Вес редуктора **38.5 кг**

P111UN... Базовое исполнение

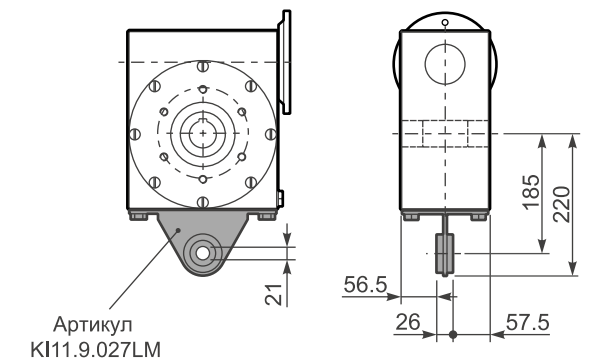
М. фланцы	Артикул	øF	A
80-90B5	KI85.4.042	200	137.5
100-112B14	KI85.4.041	160	135.5



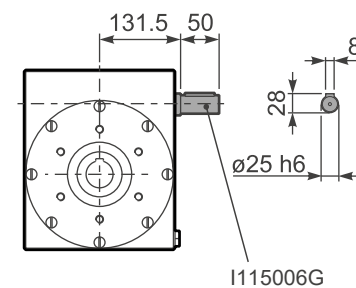
V111UN... Модульная база



P111BR... Реактивная штанга



R111UN... Входной вал





■ БЫСТРЫЙ ВЫБОР

Скорость на выходном валу n_2 [мин ⁻¹]	Переда- точное число i	Мощность двигателя P_{1M} [кВт]	Крутящий момент на выходе M_{2M} [Нм]	Сервис- фактор $f.s.$	Номинал. мощность P_{1R} [кВт]	Номинал. крутящий момент M_{2R} [Нм]	Возможные моторные фланцы B5			Возможные моторные фланцы B14			Выходной вал		
							-	-	-	Q	R	T	Код передаточ- ного числа		
891	1.57	1.5	16	1.3	1.9	20	-	-	-	71	80	90	2844	01	
493	2.84	1.5	28	1.2	1.8	35	-	-	-	C	C	C	1954	02	
425	3.29	1.5	33	1.2	1.7	38	-	-	-	C	C	C	1756	03	
362	3.87	1.5	39	1.0	1.5	40	-	-	-	C	C	C	1558	04	
303	4.62	1.5	46	1.0	1.5	47	-	-	-	C	C	C	1360	05	
222	6.30	1.1	46	1.0	1.1	46	-	-	-	C	C	C	1063	06	
170	8.22	0.55	30	1.3	0.69	38	-	-	-	C	C	C	974	07	
129	10.86	0.37	27	1.0	0.39	28	-	-	-	C	C	C	776	08	

Для всех передаточных чисел динамический КПД равен 0.98

- Возможные моторные фланцы
- ⊕ В комплект поставки входит проставка
- Ⓜ По заказу возможен комплект без проставки
- ⊙ Положение отверстий моторного фланца

Редукторы 411I поставляются с залитым синтетическим маслом, обеспечивающим смазку на весь период эксплуатации редуктора.

Тип синтетического масла и рекомендованное количество приведены в таблице 1.

Возможные радиальные и осевые нагрузки редуктора приведены в таблице 2.

■ СМАЗКА 411I Количество масла 0.14 л

AGIP Telium VSF 320	SHELL Omala S4 WE 320
---------------------	-----------------------

табл. 1

Выходной вал

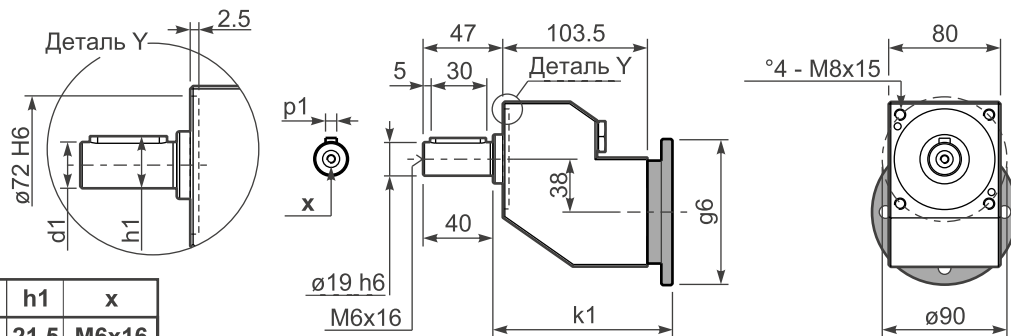
$F_R(N)$, $F_A(N)$, $F_{eq}(N)$, $F_{eq} = F_R \cdot \frac{48.5}{X+28.5}$

n_2	FA	FR	n_2	FA	FR	n_2	FA	FR
700	182	910	400	230	1150	200	290	1450
600	200	1000	300	250	1250	140	320	1600

табл. 2

P411I-N... Базовое исполнение

Вес редуктора 5.5 кг



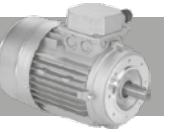
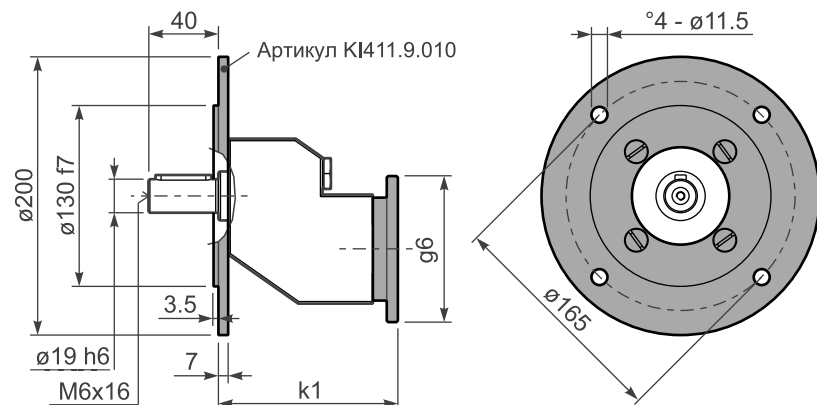
Выходной вал

	Вал - d1	p1	h1	x
Стандартный	19x40	6	21.5	M6x16

P411I-F... Выходной фланец

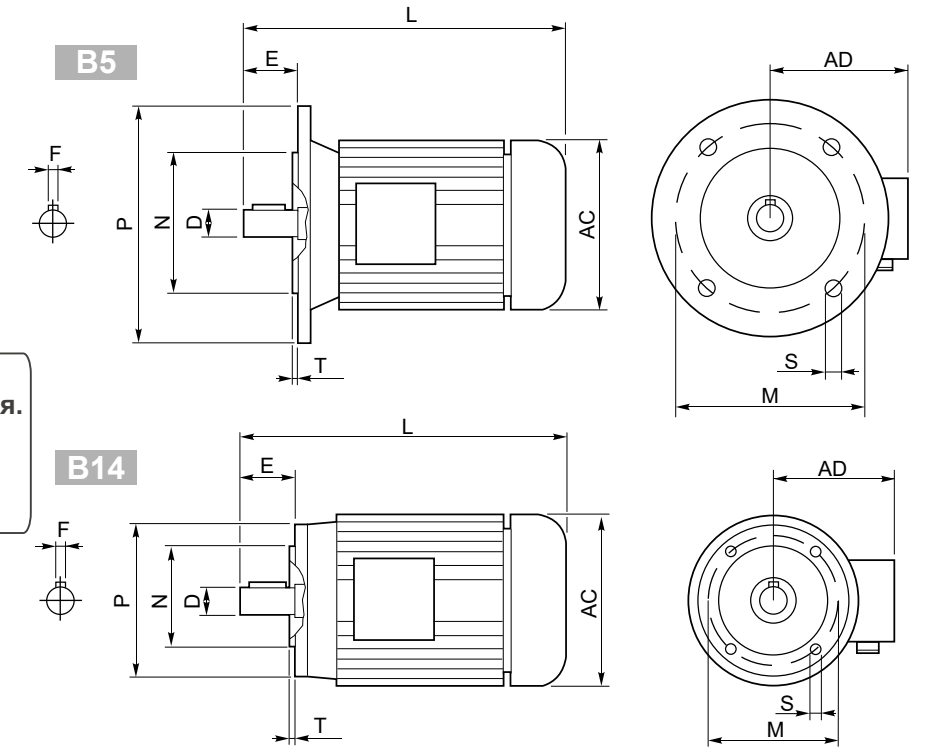
Входной фланец

	k1	g6	Артикул
71 B14	128.5	105	KI63.4.047
80 B14	129.5	120	KI63.4.046
90 B14	130.5	140	KI63.4.041



- 1) 230/400В - 50Гц трехфазный асинхронный индуктивный электродвигатель
- 2) Изоляция класс F
- 3) Производительность S1
- 4) Класс защиты IP 55
- 5) Без покраски
- 6) Жесткий пластиковый кожух, защищающий выходной вал во время транспортировки

Электродвигатели метрического исполнения изготовлены из алюминия. На заказ возможны различные уровни защиты и покрытие 2 или 3 слоями антикоррозийной краской.



В зависимости от производителя наружные размеры могут отличаться.

	2 полюса			4 полюса			6 полюсов			B5-B14					B5					B14					Kg	
	кВт	Нм	A (400В)	кВт	Нм	A (400В)	кВт	Нм	A (400В)	D	F	E	L	AC	AD	N	M	P	S	T	N	M	P	S		T
56 A	0.09	0.32	0.38	0.06	0.44	0.27	-	-	-	9	3	20	199	108	96	80	100	120	7	2.5	50	65	80	M5	2.5	2.7
56 B	0.12	0.42	0.46	0.09	0.67	0.37	-	-	-	11	4	23	208	120	99	95	115	140	9.5	3	60	75	90	M5	2.5	2.9
63 A	0.18	0.63	0.60	0.12	0.84	0.50	0.09	0.99	0.57	14	5	30	-	130	104	110	130	160	9.5	3.5	70	85	105	M6	2.5	3.8
63 B	0.25	0.87	0.76	0.18	1.30	0.69	0.12	1.32	0.74	14	5	30	255	141	107	110	130	160	9.5	3.5	70	85	105	M6	2.5	4.2
71 A	0.37	1.30	1.00	0.25	1.70	0.91	0.18	1.90	0.80	19	6	40	-	130	104	110	130	160	9.5	3.5	70	85	105	M6	2.5	5.9
71 B	0.55	1.90	1.54	0.37	2.52	1.14	0.25	2.72	1.10	19	6	40	296	159	127	130	165	200	11.5	3.5	80	100	120	M6	3	6.5
80 A	0.75	2.60	1.85	0.55	3.77	1.51	0.37	3.84	1.18	24	8	50	-	170	135	130	165	200	11.5	3.5	80	100	120	M6	3	8.5
80 B	1.1	3.90	2.64	0.75	5.11	2.57	0.55	5.84	1.80	24	8	50	330	170	135	130	165	200	11.5	3.5	80	100	120	M6	3	10
90 S	1.5	5.00	3.31	1.1	7.45	2.78	0.75	7.92	2.32	28	8	60	-	190	148	130	165	200	11.5	3.5	95	115	140	M8	3	12.5
90 L	2.2	7.50	4.46	1.5	10.2	3.61	1.1	11.6	3.45	28	8	60	330	170	135	130	165	200	11.5	3.5	95	115	140	M8	3	15
100 LA	3.0	10.0	6.28	2.2	14.8	5.07	1.5	15.4	3.88	38	10	80	-	190	148	180	215	250	13	4	110	130	160	M8	3.5	20
100 LB	-	-	-	3.0	20.1	6.66	-	-	-	38	10	80	-	190	148	180	215	250	13	4	110	130	160	M8	3.5	22
112 M	4.0	13.4	8.10	4.0	26.7	8.55	2.2	22.6	5.30	38	10	80	381	210	164	180	215	250	13	4	110	130	160	M8	3.5	35
132 S	5.5	18.3	11.2	5.5	36.5	11.4	3.0	30.2	7.20	42	12	110	455	244	180	230	265	300	14	4	130	165	200	M10	4	41
132 M	-	-	-	7.5	49.4	15.0	4.0	40.0	9.13	42	12	110	500	244	180	230	265	300	14	4	130	165	200	M10	4	51
160 M	-	-	-	11	72	21.5	-	-	-	42	12	110	613	335	246	250	300	350	18	5	-	-	-	-	-	79.2
160 L	-	-	-	15	98	29	-	-	-	42	12	110	657	335	246	250	300	350	18	5	-	-	-	-	-	97.5
180 M	-	-	-	18.5	121	35.5	-	-	-	48	14	110	712	366	266	250	300	350	19	5	-	-	-	-	-	170
180 L	-	-	-	22	144	42	-	-	-	48	14	110	712	366	266	250	300	350	19	5	-	-	-	-	-	170
200 L	-	-	-	30	196	53	-	-	-	55	16	110	780	405	341	300	350	400	19	5	-	-	-	-	-	240
225 S	-	-	-	37	240	69	-	-	-	60	18	140	888	463	360	350	400	450	19	5	-	-	-	-	-	305
225 M	-	-	-	45	292	84	-	-	-	60	18	140	888	463	360	350	400	450	19	5	-	-	-	-	-	310



Описание

- 1) Напряжение питания 230/400В, частота 50/60 Гц
(схема соединения обмоток треугольник «Δ» / звезда «Y»)
- 3) Класс изоляции F (155 °C)
- 4) Режим работы S1 (продолжительный)
- 5) Класс защиты IP55 (пыле-влагозащищённый)
- 6) Исполнение фланца B5/B14 (для версии B14-8 отверстий)
- 7) Качественная обработка моторного фланца и вала, обеспечивает легкий монтаж с редуктором
- 8) Поверхность корпуса не окрашена, а обработана пескоструйной машиной.
Это исключает недостатки покрашенных поверхностей
- 7) Кожух вентилятора ударопрочный металлический, выполнен из оцинкованной стали
- 8) Большая клеммная коробка делает удобным электромонтаж
- 9) Фланец B14 имеет 8 отверстий, что обеспечивает выбор взаимного положения мотора и редуктора с шагом 45°

B5



B14



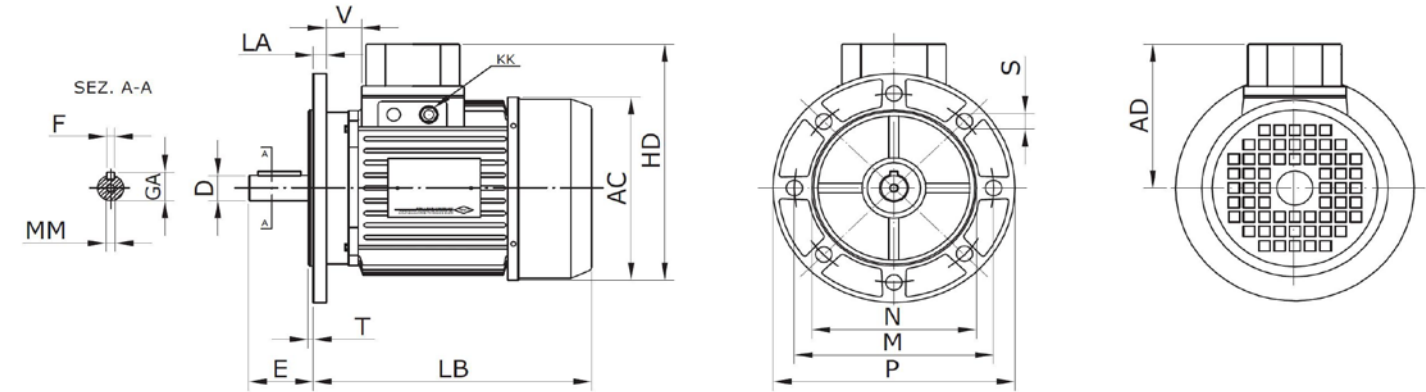
Характеристики

Тип	P, кВт	Mn, Нм	In, А	cosφ	КПД	Ms/Mn	Is/In	J, кг·м ²	кг
2 полюса 2800 об/мин									
MT56	0,13	0,33	0,5	0,62	53,6	3,3	3,5	0,00082	2,8
MT63	0,18	0,64	0,7	0,71	58,3	2,5	3,0	0,00139	3,8
MT63	0,25	0,91	0,9	0,74	61,9	2,6	3,2	0,00175	4,0
MT71	0,37	1,27	1,1	0,75	65,8	2,5	3,8	0,00294	5,5
MT71	0,55	1,89	1,4	0,76	69,4	2,5	4,1	0,00362	6,0
MT71	1,1	3,80	2,9	0,76	75,0	3,8	5,3	0,00636	8,5
MT80	0,75	2,54	1,9	0,78	72,1	2,5	4,6	0,00721	8,0
MT80	1,1	3,72	2,6	0,79	75,0	2,5	4,9	0,00854	10,0
MT90	1,5	5,16	3,4	0,85	77,2	2,4	4,7	0,01194	12,0
MT90	2,2	7,49	4,8	0,84	79,7	2,7	5,4	0,01648	14,5
MT100	3	10,10	6,5	0,82	81,5	2,7	5,8	0,02991	19,5
MT100	4	13,32	8,5	0,83	83,1	2,9	6,4	0,03898	22,0
MT112	4	13,47	8,2	0,878	83,1	2,6	6,3	0,04554	24,0
MT112	5,5	18,30	11,3	0,84	84,7	3,6	7,2	0,05763	29,0
4 полюса 1400 об/мин									
MT56	0,06	0,44	0,4	0,55	44,5	3,0	2,4	0,00126	2,8
MT56	0,09	0,64	0,6	0,55	50,0	3,3	2,7	0,00176	3,0
MT63	0,12	0,85	0,6	0,64	53,6	2,4	2,9	0,00222	3,5
MT63	0,18	1,28	0,8	0,62	58,3	2,9	3,1	0,00242	4,0
MT63	0,25	1,76	1,0	0,61	61,9	2,6	3,0	0,00340	5,0
MT71	0,25	1,67	0,8	0,73	61,9	2,3	3,5	0,00590	5,0
MT71	0,37	2,56	1,1	0,76	65,8	2,2	3,7	0,00810	5,5
MT71	0,55	3,86	1,6	0,74	69,4	2,7	4,0	0,00950	7,5
MT71	0,75	5,25	2,1	0,74	72,1	2,8	4,2	0,01240	8,0
MT80	0,55	3,86	1,6	0,74	69,4	2,5	3,7	0,01590	8,0
MT80	0,75	5,13	1,9	0,79	72,1	2,5	4,4	0,01900	9,0
MT80	1,1	7,56	2,8	0,78	75,0	2,6	4,4	0,02680	11,0
MT80	1,5	10,34	3,8	0,76	77,2	3,4	5,3	0,03460	12,0
MT90	1,1	7,50	2,8	0,78	75,0	2,3	4,4	0,02120	12,5
MT90	1,5	10,18	3,5	0,79	77,2	2,4	4,8	0,02800	14,5
MT90	1,85	12,64	4,3	0,79	78,6	2,6	4,5	0,03200	16,5
MT90	2,2	15,10	5,4	0,73	79,7	2,8	5,0	0,03820	17,5
MT100	2,2	14,95	5,3	0,78	79,7	2,5	4,5	0,04670	18,5
MT100	3	20,46	6,9	0,80	81,5	2,3	4,6	0,06150	20,5
MT100	4	27,50	9,3	0,80	83,1	2,5	4,6	0,07620	27,5
MT112	5,5	36,96	11,0	0,78	84,7	2,3	5,0	0,12200	32,0
MT132	7,5	49,90	15,1	0,82	86,0	2,5	5,4	0,28800	49,0
MT132	9,2	60,67	19,4	0,80	86,9	3,0	6,7	0,037800	60,0
6 полюсов 900 об/мин									
MT63	0,12	1,36	0,8	0,59	53,2	1,9	1,8	0,00331	5
MT71	0,18	1,959	0,8	0,68	57,3	2,1	2,5	0,00810	5,5
MT71	0,25	2,64	1,1	0,64	60,5	2,1	2,8	0,01090	7,5
MT80	0,37	3,97	1,2	0,75	64,1	1,9	3,0	0,01590	8,2
MT80	0,55	5,93	1,8	0,70	67,5	2,1	3,1	0,02210	9,2
MT90	0,75	7,73	2,2	0,70	70,0	2,7	4,1	0,03140	11,5
MT90	1,1	11,39	3,2	0,68	72,9	2,5	3,9	0,03820	15,0
MT100	1,5	15,50	4,4	0,69	75,2	2,2	3,6	0,06140	19,0
MT100	2,2	23,20	6,1	0,72	77,7	1,9	3,4	0,07130	20,5



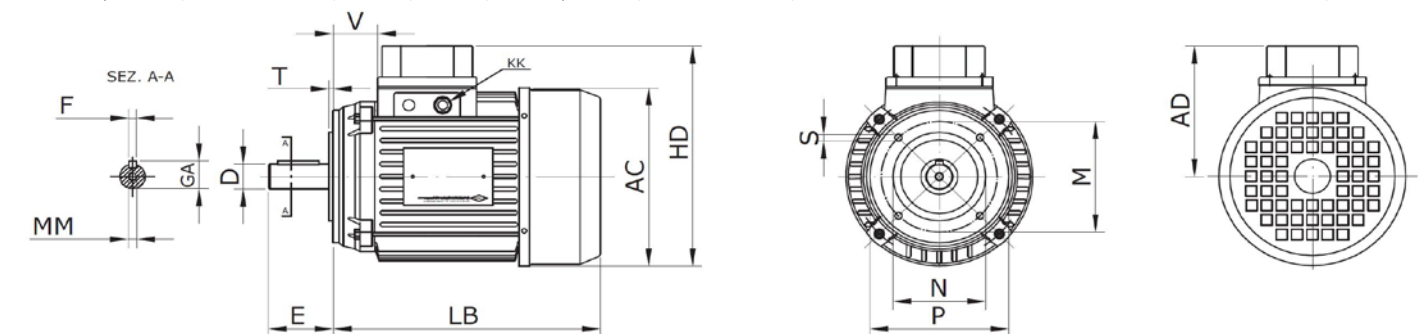
Размеры B5

Тип	AD	AC	D(∅)	MM	E	M(∅)	N(∅)	P(∅)	S(∅)	T	F(h9)	GA	KK	LB	HD	LA	V
56	84	108	9j6	M3	20	100	80	120	7	2,5	3	10,2	M16	170	140	8,5	11,5
63	92	124	11j6	M4	23	115	95	140	9	3	4	12,5	M16	183	155	7,5	21,5
71R	100	142	11j6	M4	23	115	95	140	9	3	4	12,5	M20	215	171	7,5	26,5
71	100	142	14j6	M5	30	130	110	160	9	3,5	5	16	M20	215	171	9	26,5
80R	120	158	14j6	M5	30	130	110	160	9	3,5	5	16	M20	240	200	9	27
80	120	158	19j6	M6	40	165	130	200	11,5	3,5	6	21,5	M20	240	200	8,5	27
90R	126	178	19j6	M6	40	130	110	160	9	3,5	6	21,5	M20	255	216	10	31
90S	126	178	24j6	M8	50	165	130	200	11,5	3,5	8	27	M20	255	216	10	31
90L	126	178	24j6	M8	50	165	130	200	11,5	3,5	8	27	M20	280	216	10	31
100R	138	194	24j6	M8	50	165	130	200	11,5	3,5	8	27	M20	305	238	10	37
100	138	194	28j6	M10	60	215	180	250	14	4	8	31	M20	305	238	10,5	37
112	155	220	28j6	M10	60	215	180	250	14	4	8	31	M25	332	267	11	37
132S	168	262	38k6	M12	80	265	230	300	14	4	10	41	M25	382	300	14,5	42
132M	168	262	38k6	M12	80	265	230	300	14	4	10	41	M25	420	300	14,5	42
160M	233	309	42k6	M16	110	300	250	350	18	5	12	45	M32	497	380	14	60
160L	233	309	42k6	M16	110	300	250	350	18	5	12	45	M32	541	380	14	60
180M	253	350	48k6	M16	110	300	250	350	19	5	14	51,5	M40	586	417	20	54
180L	253	350	48k6	M16	110	300	250	350	19	5	14	51,5	M40	626	417	20	54
200	253	350	55k6	M20	110	350	300	400	19	5	16	59	M40	626	417	20	54



Размеры B14

Тип	AD	AC	D(∅)	MM	E	M(∅)	N(∅)	P(∅)	S(∅)	T	F(h9)	GA	KK	LB	HD	LA	V
56	84	108	9j6	M3	20	65	50	80	M5	2,5	3	10,2	M16	170	140	23,5	11,5
63	92	124	11j6	M4	23	75	60	90	M5	2,5	4	12,5	M16	183	155	24	21,5
71	100	142	14j6	M5	30	85	70	105	M6	2,5	5	16	M20	215	171	27	26,5
80	120	158	19j6	M6	40	100	80	120	M6	3	6	21,5	M20	240	200	33,5	26,5
90S	126	178	24j6	M8	50	115	95	140	M8	3	8	27	M20	255	216	35	27
90L	126	178	24j6	M8	50	115	95	140	M8	3	8	27	M20	280	216	39,5	27
100	138	194	28j6	M10	60	130	110	160	M8	3,5	8	31	M20	305	238	39,5	31
112	155	220	28j6	M10	60	130	110	160	M8	3,5	8	31	M25	332	267	46	31
132S	168	262	38k6	M12	80	165	130	200	M10	3,5	10	41	M25	382	300	47,5	31
132M	168	262	38k6	M12	80	165	130	200	M10	3,5	10	41	M25	420	300	54,5	37
160M	233	309	42k6	M16	110	215	180	250	M12	5	12	45	M32	497	380	72	37
160L	233	309	42k6	M16	110	215	180	250	M12	5	12	45	M32	541	380	72	37
180M	253	350	48k6	M16	110	/	/	/	/	/	14	51,5	M40	586	417	74	42
180L	253	350	48k8	M16	110	/	/	/	/	/	14	51,5	M40	626	417	74	42
200	253	350	55k6	M20	110	/	/	/	/	/	16	59	M40	626	417	74	60





Описание

- 1) Напряжение питания 230В, частота 50 Гц
- 2) Класс изоляции F (155 °С)
- 3) Режим работы S1 (продолжительный)
- 4) Класс защиты IP55 (пыле-влагозащищённый)
- 5) Исполнение фланца B5/B14 (для версии B14-8 отверстий)
- 6) Качественная обработка моторного фланца и вала, обеспечивает легкий монтаж с редуктором
- 7) Поверхность корпуса не окрашена, а обработана пескоструйной машиной. Это исключает недостатки покрашенных поверхностей
- 8) Кожух вентилятора ударопрочный металлический, выполнен из оцинкованной стали
- 9) Большая клеммная коробка делает удобным электромонтаж
- 10) Конденсатор защищен клеммной коробкой, внутри удерживается специальным фиксатором
- 11) Фланец B14 имеет 8 отверстий, что обеспечивает выбор взаимного положения мотора и редуктора с шагом 45°

B5



B14



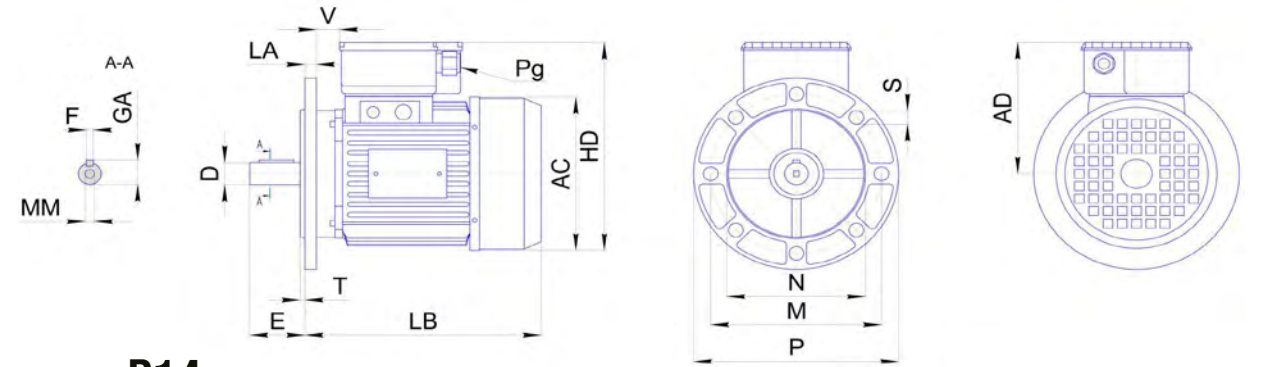
Характеристики

Тип	P, кВт	Mn, Нм	In, А	cosφ	КПД	Ms/Mn	Is/In	J, кг·м ²	кг
2 полюса 2800 об/мин									
MM56	0,09	0,31	0,9	0,96	43,0	0,87	2,8	0,000086	2
MM56	0,12	0,43	1,1	0,96	49,0	0,45	2,5	0,000086	2,5
MM63	0,18	0,64	1,6	0,98	52,8	0,61	2,2	0,000142	4,3
MM63	0,25	0,87	2,1	0,97	54,5	0,62	2,6	0,000172	4,6
MM71	0,37	1,33	2,8	0,99	58,2	0,5	2,4	0,000290	6,3
MM71	0,55	1,90	3,5	0,99	69,3	0,59	3,0	0,000400	7,2
MM80	0,75	2,59	5,1	0,88	73,6	0,79	3,2	0,000857	8,8
MM80	1,1	3,95	7,1	0,96	67,6	0,62	3,1	0,000987	10,8
MM90	1,5	5,21	9,2	0,98	72,7	0,60	3,4	0,001545	14,1
MM90	2,2	7,68	13,5	0,98	71,7	0,59	3,7	0,002089	16,5
MM90	2,2	7,68	13,5	0,98	71,7	0,59	3,7	0,002089	16,5
MM100	2,2	7,43	12,9	0,98	75,8	0,67	3,9	0,003297	20,8
4 полюса 1400 об/мин									
MM56	0,09	0,67	1,0	0,93	43,0	0,55	2,3	0,000176	3,2
MM63	0,12	0,87	1,1	0,95	50,0	0,67	2,2	0,000222	4,6
MM63	0,18	1,30	1,6	0,95	53,0	0,63	2,2	0,000292	4,8
MM71	0,25	1,56	2,2	0,95	51,0	0,80	2,2	0,000740	5,7
MM71	0,37	2,68	3,2	0,92	55,0	0,71	2,6	0,001020	6,6
MM71	0,55	4,00	4,4	0,94	58,0	0,70	2,8	0,001380	7,2
MM80	0,55	3,51	4,3	0,95	61,0	0,65	2,6	0,001907	8,9
MM80	0,75	4,69	5,5	0,95	64,0	0,65	2,8	0,002677	9,9
MM80	1,1	7,85	7,7	0,95	65,0	0,55	3,2	0,003457	11,2
MM90	1,1	7,81	7,1	0,97	70,0	0,55	3,0	0,002735	13,7
MM90	1,5	10,57	9,6	0,98	65,0	0,62	2,3	0,003185	15,2
MM90	2,2	16,20	14,7	0,97	68,0	0,50	2,7	0,004429	17,5
MM100	2,2	15,06	13,0	0,98	75,0	0,53	3,9	0,006637	22,6
6 полюсов 900 об/мин									
MM63	0,09	1,00	1,2	0,92	38,0	0,40	3,0	0,000281	4,6
MM63	0,12	1,33	1,4	0,92	40,0	0,40	3,0	0,000342	4,8
MM71	0,18	1,97	1,8	0,94	48,0	0,40	3,2	0,000740	5,7
MM71	0,25	2,60	2,2	0,94	53,0	0,40	3,2	0,000950	6,0
MM80	0,37	3,90	3,1	0,94	54,0	0,40	3,2	0,001907	8,9
MM80	0,55	5,85	4,4	0,94	58,0	0,40	3,2	0,002527	9,9
MM90	0,75	7,80	5,6	0,94	61,0	0,40	3,4	0,003147	11,2
MM90	1,1	11,70	7,9	0,94	65,0	0,38	3,6	0,003359	15,2
MM100	1,5	15,30	10,0	0,94	68,0	0,38	3,6	0,004677	18,5



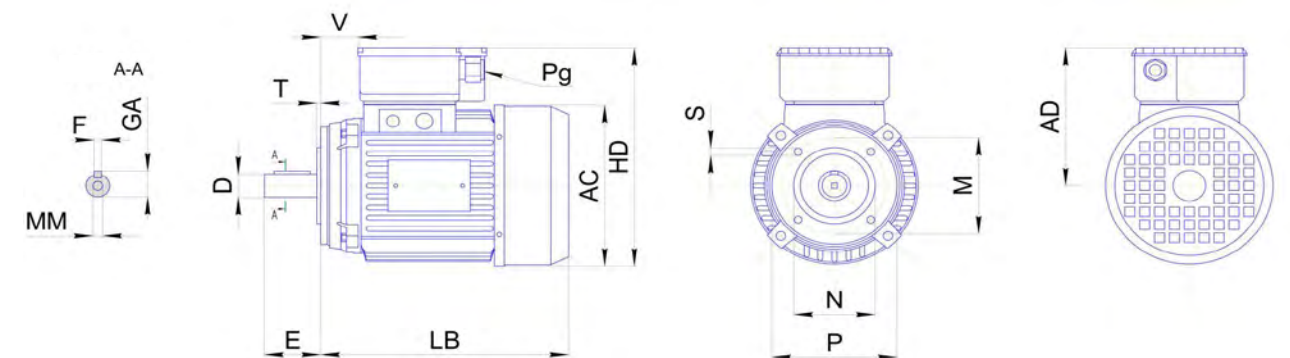
Размеры B5

Тип	AD	AC	D(∅)	MM	E	LA	M(∅)	N(∅)	P(∅)	S(∅)	T	F ^(H9)	GA	LB	HD	Pg	V
56	85	113	9j6	M3	20	8,5	100	80	120	7	2,5	3	10,2	170	139	11	8,5
63	93,5	124	11j6	M4	23	7,5	115	95	140	9	3	4	12,5	183	156	11	20
71R	93,5	142	11j6	M4	23	9	115	95	140	9	3	4	12,5	215	172	11	20
71	93,5	142	14j6	M5	30	9	130	110	160	9	3,5	5	16,0	215	172	11	20
80R	149,5	158	14j6	M5	30	9	130	110	160	9	3,5	5	16	240	230	13,5	5,5
80	149,5	158	19j6	M6	40	8,5	165	130	200	11,5	3,5	6	21,5	240	230	13,5	5,5
90R	155	178	19j6	M6	40	10	130	110	160	11,5	3,5	6	21,5	255	244	13,5	8,5
90S	155	178	24j6	M8	50	10	165	130	200	11,5	3,5	8	27	255	244	13,5	8,5
90L	155	178	24j6	M8	50	10	165	130	200	11,5	3,5	8	27	280	244	13,5	8,5
100R	170	194	24j6	M8	50	10	165	130	200	11,5	3,5	8	27	305	267	13,5	14
100	170	194	28j6	M10	60	10,5	215	180	250	14	4	8	31	305	267	13,5	14
112	149	220	28j6	M10	60	11	215	180	250	14	4	8	31	332	261	13,5	20
132S	168	262	38k6	M12	80	16	265	230	300	14	4	10	41	382	296	21	54,5
132M	168	262	38k6	M12	80	16	265	230	300	14	4	10	41	420	296	21	54,5



Размеры B14

Тип	AD	AC	D(∅)	MM	E	M(∅)	N(∅)	P(∅)	S(∅)	T	F ^(H9)	GA	LB	Pg	HD	V
56	85	113	9j6	M3	20	65	50	80	M5	2,5	3	10,2	170	11	139	17
63	125	124	11j6	M4	23	75	60	90	M5	2,5	4	12,5	183	11	156	28
71	133	142	14j6	M5	30	85	70	105	M6	2,5	5	16	215	11	172	35
80	140	158	19j6	M6	40	100	80	120	M6	3	6	21,5	240	13,5	230	13
90S	147	178	24j6	M8	50	115	95	140	M8	3	8	27	255	13,5	244	19
90L	147	178	24j6	M8	50	115	95	140	M8	3	8	27	260	13,5	244	19
100	170	194	28j6	M10	60	130	110	160	M8	3,5	8	31	305	13,5	267	24,5
112	/	220	28j6	M10	60	130	110	160	M8	3,5	8	31	332	13,5	261	20
132S	/	262	38k6	M12	80	165	130	200	M10	3,5	10	41	382	21	296	54
132M	/	262	38k6	M12	80	165	130	200	M10	3,5	10	41	420	21	296	54





Описание

- 1) Напряжение питания электродвигателя 230/400В, частота 50 Гц
- 2) Класс изоляции F (155 °С)
- 3) Режим работы S1 (продолжительный), S4 (повторно-кратковременный ПВ 40%)
- 4) Класс защиты IP55 (пыле-влагозащищенный)
- 5) Исполнение фланца B5/B14, B35/B34 (для версии B14, B34-8 отверстий), лапы съемные
- 6) Исполнение с ручкой растормаживания (версия MB-M)
- 7) Встроенный тормоз постоянного тока DC
- 8) Напряжение питания тормоза через выпрямительный модуль 380VAC/220VAC
- 9) Качественная обработка моторного фланца и вала, обеспечивает легкий монтаж с редуктором
- 10) Поверхность корпуса не окрашена, а обработана пескоструйной машиной. Это исключает недостатки покрашенных поверхностей
- 11) Кожух вентилятора ударопрочный металлический, выполнен из оцинкованной стали
- 12) Большая клеммная коробка делает удобным электромонтаж
- 13) Фланец B14 имеет 8 отверстий, что обеспечивает выбор взаимного положения мотора и редуктора с шагом 45°
- 14) Ручка растормаживания в габаритах 80 и 90

B5



B14



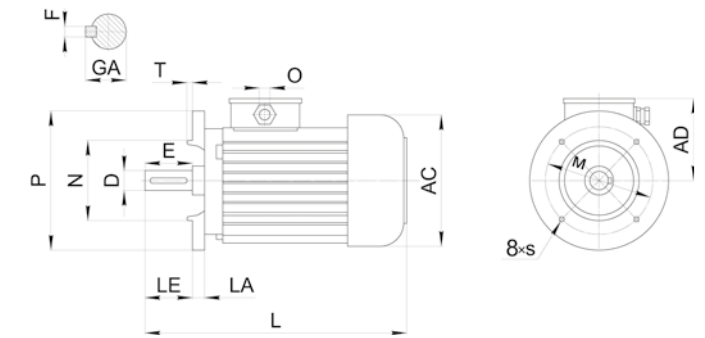
Характеристики

Тип	P, кВт	Mn, Нм	In, А	cosφ	КПД	Ms/Mn	Is/In	J, кг·м ²	Mbr, Н·м	кг
2 полюса 3000 об/мин										
MB63A2	0,18	0,62	0,49	0,81	64	2,1	3,9	0,0005844	2,5	6,5
MB63B2	0,25	0,87	0,67	0,78	69	2,25	4,1	0,0006314	2,5	6,9
MB71A2	0,37	1,28	0,91	0,83	71	2,2	4,3	0,000943	5	8,5
MB71B2	0,55	1,89	1,33	0,81	71	2,3	4,1	0,000962	5	8,8
MB71C2	0,75	2,51	1,90	0,84	70	2,2	3,7	0,001010	5	9,2
MB80A2	0,75	2,51	1,90	0,82	72	2,4	5,0	0,002805	10	11,5
MB80B2	1,1	3,69	2,55	0,81	77	2,6	5,3	0,002905	10	12,7
MB90S2	1,5	5,03	3,30	0,82	77	2,7	6,6	0,004040	20	16,8
MB90L2	2,2	7,37	4,80	0,85	80	3,1	6,8	0,004230	20	20,3
MB100L2	3,0	10,05	6,20	0,87	82	2,5	7,2	0,008520	30	25,4
MB100LB2	4,0	13,36	7,90	0,87	84	2,9	7,8	0,009360	30	28,2
MB112M2	4,0	13,36	8,20	0,88	83	2,7	7,2	0,011530	40	33,2
MB112MB2	5,5	18,11	11,40	0,86	83	2,8	7,2	0,013080	40	37,8
MB132SA2	5,5	18,11	11,20	0,87	85	2,3	6,0	0,03380	70	-
MB132SB2	7,5	24,87	14,30	0,89	85	2,1	7,0	0,03650	70	-
MB132MA2	9,2	31,2	18,00	0,88	84	2,5	7,5	0,03810	70	-
MB132M2	11,0	36,04	21,00	0,90	88	3,3	7,8	0,04030	70	-
4 полюса 1400 об/мин										
MB63B4	0,18	0,62	0,58	0,72	62	2,0	3,0	0,0006144	2,5	6,1
MB71A4	0,25	1,77	0,79	0,70	65	2,0	3,1	0,00120	5	8,5
MB71B4	0,37	2,6	1,12	0,72	66	2,1	3,2	0,00133	5	9,4
MB80A4	0,55	3,75	1,75	0,74	69	1,8	3,7	0,003185	10	11,5
MB80B4	0,75	5,12	2,2	0,70	71	2,2	4,4	0,003445	10	12,7
MB90S4	1,1	7,5	2,8	0,78	75	2,2	4,6	0,004960	20	16,7
MB90L4	1,5	10,23	3,65	0,80	76	2,2	4,8	0,005190	20	19,3
MB100LA4	2,2	14,80	5,1	0,82	79	2,2	5,6	0,00983	30	25,0
MB100LB4	3	20,03	6,8	0,82	81	2,7	5,8	0,01099	30	28,9
MB112M4	4	26,90	8,7	0,83	82	2,7	6,0	0,01660	40	35,8
MB132S4	5,5	36,73	11,5	0,83	85	2,6	6,2	0,04430	70	50,0
MB132M4	7,5	49,40	15,5	0,83	86	2,7	6,7	0,05190	70	72,0
6 полюсов 900 об/мин										
MB71A6	0,18	1,95	0,66	0,68	57	1,8	2,5	0,001540	5	8,5
MB71B6	0,25	2,71	0,91	0,66	60	1,9	2,8	0,001690	5	9,0
MB80A6	0,37	3,72	1,30	0,67	62	2,0	3,5	0,003845	10	11,5
MB80B6	0,55	5,53	1,91	0,66	66	2,0	3,3	0,004115	10	12,5
MB90S6	0,75	7,7	2,10	0,73	72	2,1	4,0	0,00615	20	17,3
MB90L6	1,1	11,3	2,9	0,75	75	2,3	4,6	0,00733	20	20,8
MB100L6	1,5	15,24	4,0	0,77	75	1,8	5,0	0,01388	30	25,9
MB112M6	2,2	22,12	5,9	0,78	78	2,0	4,9	0,02040	40	34,3
MB132S6	3,0	29,84	7,3	0,76	81	1,7	5,0	0,0447	70	-
MB132MA6	4,0	39,79	9,7	0,73	83	2,3	6,0	0,0519	70	-
MB132MB6	5,5	54,71	13,9	0,71	83	2,4	6,2	0,0583	70	-



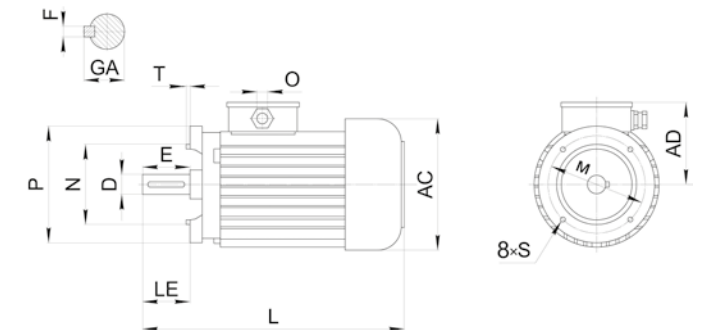
Размеры B5

Тип	LA	LE	M	N	P	S	T
MB56	8,5	20	100	80	120	7	3
MB63	10,5	23	115	95	140	9	3
MB71	10	30	130	110	160	9	3,5
MB80	11	40	165	130	200	12	3,5
MB90S	11	50	165	130	200	12	3,5
MB90L	11	50	165	130	200	12	3,5
MB100	15	60	215	180	250	14	4
MB112	15	60	215	180	250	14	4
MB132	20	80	265	230	300	14	4



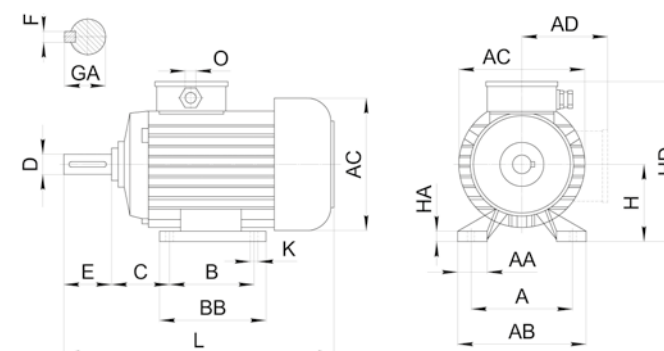
Размеры B14

Тип	LE	M	N	P	S	T
MB56	20	65	50	80	M5	2,5
MB63	23	75	60	90	M5	2,5
MB71	30	85	70	105	M6	2,5
MB80	40	100	80	120	M6	3
MB90S	50	115	95	140	M8	3
MB90L	50	115	95	140	M8	3
MB100	60	130	110	160	M8	3,5
MB112	60	130	110	160	M8	3,5



Размеры B3

Тип	A	AA	AB	AC	AD	B	BB	C	D	E	F	GA	H	HA	HD	L	LF	LL	K	O
MB56	90	18	108	110	112	71	90	36	9	20	3	10,2	56	9	168	216	30	134	6	M16
MB63	100	20	120	123	117	80	105	40	11	23	4	12,5	63	10	180	242	37	134	7	M16
MB71	112	24	136	140	127	90	108	45	14	30	5	16	71	11	198	262	51	134	7	M16
MB80	125	29	154	157	136	100	125	50	19	40	6	21,5	80	13	216	295	62	153	9,5	M20
MB90S	140	34	174	174	149	100	130	56	24	50	8	27	90	14	239	336	76	153	10	M20
MB90L	140	34	174	174	149	125	155	56	24	50	8	27	90	14	239	361	76	153	10	M20
MB100	160	32	192	192	150	140	175	63	28	60	8	31	100	14	250	406	92	153	12	M20
MB112	190	34	224	220	160	140	177	70	28	60	8	31	112	14	272	431	94	153	12	M20
MB132S	216	44	260	257	195	140	180	89	38	80	10	41	132	16	327	505	125	206	12	M32
MB132L	216	44	260	257	195	176	218	89	38	80	10	41	132	16	327	543	125	206	12	M32





Описание

- 1) Электродвигатели предназначены для привода механизмов в химической, газовой, нефтедобывающей и смежных отраслях промышленности, где есть взрывоопасные среды
- 2) Исполнение по взрывозащите 1Exd IIC T4 Gb
- 3) Защита по газу С самая высокая из возможных (А, В, С)
- 4) Температурный класс Т4 = 135 °С – максимальная температура поверхности двигателя
- 5) Режим работы S1 (продолжительный) от сети переменного тока 50 Гц, с трёхфазным напряжением 380 В (220 В, 660 В)
- 6) Возможно переключение схем «Звезда «Y» / «Треугольник «Δ»
- 7) Степень защиты корпуса – IP66 (корпус полностью герметичный)
- 8) Допустимая температура окружающей среды от -40 °С до +60 °С
- 9) Специальные взрывобезопасные гермовводы Exios (Hummel, Германия) из нержавеющей стали (Ex, EAC) (класс взрывозащиты 1Exde IIC Gb)
- 10) Монтажные исполнения (со склада) В3, В14, В5, В34, В35, лапы съемные
- 11) Российский сертификат ТРТС 012 / 2011 «О безопасности оборудования для работы во взрывоопасных средах» для двигателей и гермовводов

В5



В14



В34



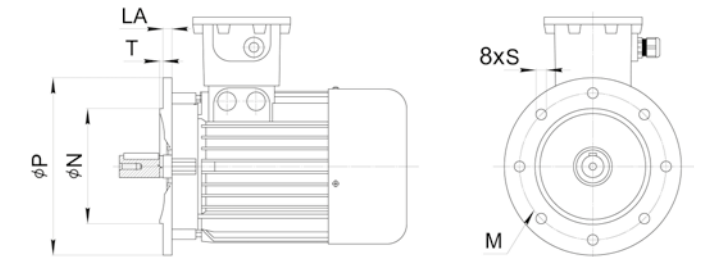
Характеристики

Тип	Р, кВт	Mn, Нм	In, А	cosφ	КПД	Ms/Mn	Is/In	J, кг·м²	кг
2 полюса 2800 об/мин									
OD056B2	0,12	0,43	0,50	0,76	45,0	2,0	3,0	0,00016	5,0
OD063A2	0,18	0,61	0,62	0,76	56,0	2,6	3,9	0,00017	5,5
OD063B2	0,25	0,87	0,74	0,83	60,0	1,8	3,3	0,00022	5,5
OD071A2	0,37	1,22	1,20	0,70	71,0	4,5	5,7	0,00035	7,5
OD071B2	0,55	1,85	1,45	0,78	70,0	3,3	4,9	0,00045	7,5
OD080A2	0,75	2,5	2,00	0,72	73,0	3,0	5,3	0,00068	10,0
OD080B2	1,1	2,7	2,60	0,86	72,0	2,0	4,1	0,00088	10,0
OD090S2	1,5	5,1	3,70	0,80	73,0	2,6	4,3	0,00118	13,5
OD090L2	2,2	7,2	5,00	0,80	79,0	2,7	4,4	0,00180	15,5
OD100L2	3,0	10,0	6,6	0,86	76,0	1,8	4,7	0,00279	20
OD112M2	4,0	13,2	9,2	0,84	76,0	2,6	6,2	0,00544	28
OD112L2	5,5	18,3	11,0	0,84	86,0	3,7	6,6	0,00635	31
4 полюса 1400 об/мин									
OD056B4	0,09	0,63	0,37	0,65	53	2,2	3,1	0,00020	5
OD063A4	0,12	0,84	0,44	0,70	56	2,3	2,8	0,00021	5,5
OD063B4	0,18	1,25	0,65	0,67	60	2,3	2,6	0,00029	5,5
OD071A4	0,25	1,70	0,95	0,65	55	2,9	4,1	0,00073	7
OD071B4	0,37	2,52	1,15	0,73	66	2,4	3,5	0,00080	7
OD080A4	0,55	3,75	1,75	0,71	58	2,5	3,4	0,00092	10
OD080B4	0,75	5,10	2,1	0,75	68	2,1	3,9	0,00128	11
OD090S4	1,1	7,50	3,3	0,70	71	2,8	3,9	0,00203	13,5
OD090L4	1,5	10,1	3,8	0,78	74	2,2	4,2	0,00265	16
OD0100K4	2,2	14,7	5,2	0,77	80	1,7	4,3	0,00450	20
OD0100L4	3,0	20,0	7,1	0,74	83	2,0	4,8	0,00599	23
OD0112M4	4,0	26,4	9,1	0,77	82	2,0	5,1	0,01112	30
OD132S4	5,5	36,3	11,5	0,81	85	2,1	5,1	0,02311	42
OD132M4	7,5	50,0	15,6	0,82	88	2,4	5,7	0,02953	56
OD132L4	9,3	61,2	20,2	0,82	88	2,0	4,8	0,03200	60
6 полюсов 900 об/мин									
OD063B6	0,12	1,32	0,80	0,60	40	2,4	1,8	0,00029	6
OD071A6	0,18	1,95	0,61	0,70	62	2,0	3,0	0,00060	7
OD071B6	0,25	2,70	0,77	0,71	66	2,7	3,3	0,00080	7,5
OD080A6	0,37	3,80	1,4	0,65	56	2,4	3,2	0,00220	10
OD080B6	0,55	5,72	2,0	0,665	63	2,3	2,7	0,00282	11
OD090S6	0,75	7,80	2,3	0,73	64	2,0	3,4	0,00265	13
OD090L6	1,1	11,5	3,0	0,80	66	1,8	3,5	0,00342	16
OD100L6	1,5	15,3	4,4	0,65	76	2,2	4,1	0,01033	22
OD112M6	2,2	22,6	5,6	0,73	78	2,0	3,6	0,01603	37
OD132S6	3,0	29,6	7,8	0,73	81	1,7	5,3	0,03159	45
OD132K6	4,0	40,0	9,2	0,74	84	2,0	5,0	0,03786	51
OD132M6	5,5	54,2	12,5	0,74	85	1,6	5,0	0,04541	55



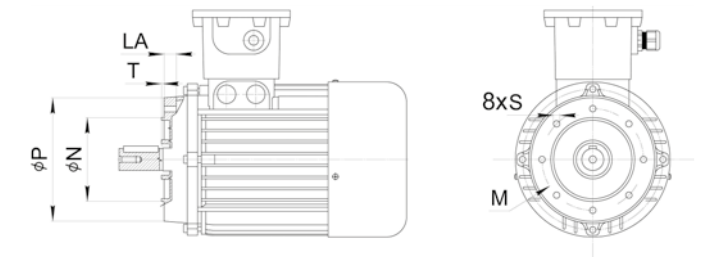
Размеры В5

Тип	∅ P	∅ N	LA	M	T	S
56	120	80	10,5	100	3	7
63	140	95	10,5	115	3	9
71	160	110	10,5	130	3,5	9
80	200	130	11,5	165	3,5	12
90	200	130	11,5	165	3,5	12
100	250	180	15	215	4	13
112	250	180	15	215	4	13
132	300	230	20	265	4	13



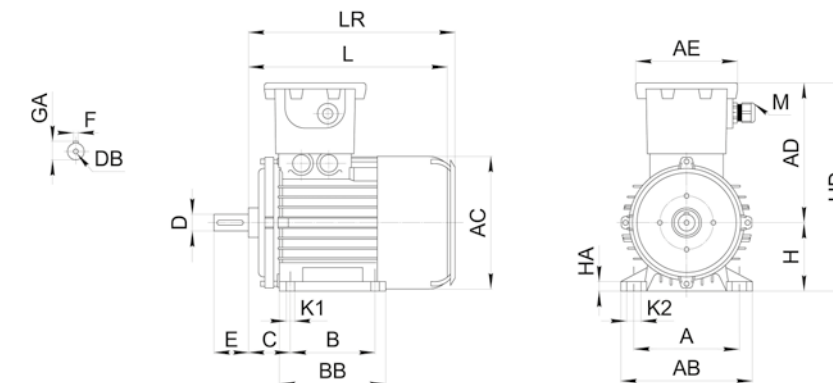
Размеры В14

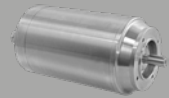
Тип	∅ P	∅ N	LA	M	T	S
56	80	50	13	65	2,5	M5
63	90	60	13	75	2,5	M5
71	105	70	13	85	2,5	M6
80	120	80	15	100	3	M6
90	140	95	15	115	3	M8
100	160	110	16	130	3,5	M8
112	160	110	16	130	3,5	M8
132	200	130	20	165	4	M10



Размеры В3

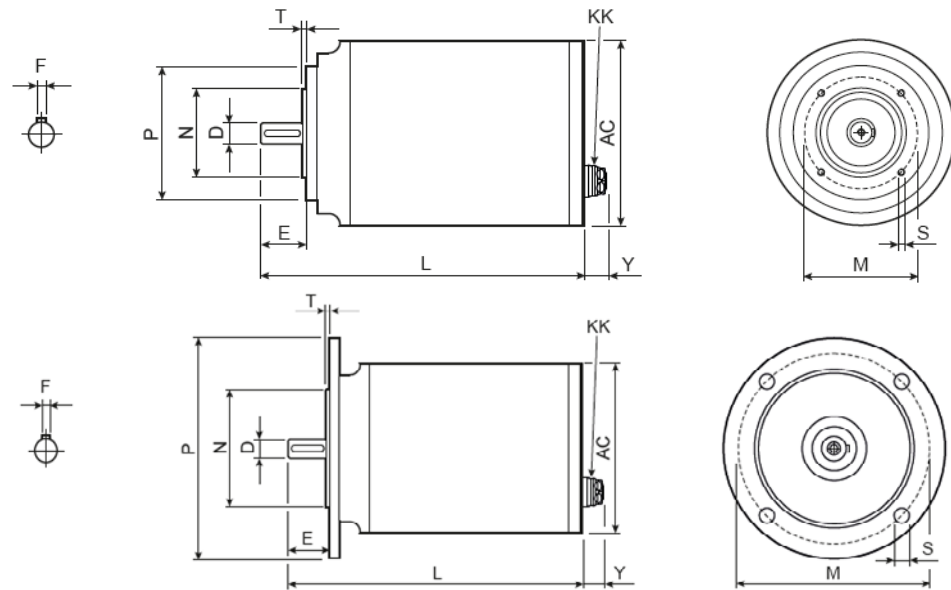
Тип	B	A	HA	BB	AB	AC	AD	AE	C	H	HD	L	LR	K1	K2	M	D	E	GA	F	DB
56	*	*	*	*	*	121	150	119	*	*	*	210	220	*	*	M20	9	20	10,2	3	M4X10
63	80	100	10	105	120	121	150	119	40	63	203	200	210	7	12	M20	11	23	12,5	4	M4X10
71	90	112	11	108	136	136	159	119	45	71	220	225	235	7	12	M20	14	30	16	5	M5X25
80	100	125	11	125	154	154	163	119	50	80	243	245	255	9,5	17,5	M20	19	40	21,5	6	M6X16
90S	100	140	13	130	174	174	173	119	56	90	263	260	270	9,5	17,5	M20	24	50	27	8	M8X19
90L	123	140	13	155	174	174	173	119	56	90	263	285	295	9,5	17,5	M20	24	50	27	8	M8X19
100	140	160	14	175	192	192	186	119	63	100	286	315	327	11,2	21,5	M20	28	60	31	8	M10X22
112	140	190	14	175	224	216	195	119	70	112	307	338	352	11,2	21,5	M20	28	60	31	8	M10X22
132S	140	216	17	180	260	255	221	136	89	132	353	378	418	1,5	30	M25	38	80	41	10	M12X28
132L	178	216	17	218	260	255	136	136	89	132	353	432	445	12,5	30	M25	38	80	41	10	M12X28





Характерные особенности

- 1) Напряжение питания 230/400В, частота 50 Гц (схема соединения обмоток треугольник «Δ» / звезда «Y»)
- 2) Фазность: 3
- 3) Скорость вращения: 1400 об/мин
- 4) Класс изоляции F (155 °С)
- 5) Режим работы S1 (продолжительный)
- 6) Класс защиты IP69K (пыле-влагозащищённый)
- 7) Специальные кабельные вводы IP69K, для двигателя из нержавеющей стали соответствуют гигиеническому стандарту EHEDG
- 8) Клеммная коробка вмонтирована в корпус двигателя
- 9) Исполнение фланца B5 / B14 (для версий B14-8 отверстий)
- 10) Качественная обработка моторного фланца и вала, обеспечивает легкий монтаж с редуктором
- 11) Охлаждение естественной конвекцией (без вентилятора до 1,5 кВт включительно)
- 12) Коррозионностойкие. Выдерживают CIP мойку. Могут работать в агрессивных средах



В зависимости от производителя наружные размеры могут отличаться.

4 полюса B5-B14										B14										B5									
Тип	кВт	об/мин	Нм	A (400V)	COS (φ)	D	F	E	L	AC	Y	N	M	P	T	S	Kr	N	M	P	T	S	Kr	KK					
63A	0.12	1440	0.80	0.44	0.57	11j6M4	4	23	229	131	24	60j6	75	90	2.5	4xM5	8.7	95j6	115	140	3	4x10	9.4	M16x1.5 ø5-10					
63B	0.18	1440	1.19	0.58	0.62	11j6M4	4	23	244	131	24	60j6	75	90	2.5	4xM5	10.0	95j6	115	140	3	4x10	10.7	M16x1.5 ø5-10					
71A	0.25	1440	1.66	0.72	0.64	11j6M5	5	30	266	131	27	70j6	85	105	2.5	4xM6	11.6	110j6	130	160	3.5	4x10	12.5	M20x1.5 ø7-13					
71B	0.37	1440	2.45	1.10	0.64	11j6M5	5	30	286	131	27	70j6	85	105	2.5	4xM6	13.5	110j6	130	160	3.5	4x10	14.4	M20x1.5 ø7-13					
80A	0.55	1460	3.60	1.50	0.67	11j6M6	6	40	280	166	27	80j6	100	120	3	4xM6	19.0	130j6	165	200	3.5	4x10	21.0	M25x1.5 ø10-14					
80B	0.75	1460	4.91	2.10	0.67	11j6M6	6	40	305	166	27	80j6	100	120	3	4xM6	22.0	130j6	165	200	3.5	4x10	24.0	M25x1.5 ø10-14					
90S	1.1	1460	7.20	2.90	0.70	11j6M8	8	50	345	166	30	95j6	115	140	3	4xM8	27.0	130j6	165	200	3.5	4x10	28.5	M25x1.5 ø10-14					
90L	1.5	1460	9.81	4.00	0.70	11j6M8	8	50	390	166	30	95j6	115	140	3	4xM8	33.0	130j6	165	200	3.5	4x10	34.5	M25x1.5 ø10-14					
100LA	2.2	1440	14.6	4.80	0.79	11j6M10	8	60	432.5	171	140	110j6	130	160	3.5	4xM8	34.0	180j6	215	250	4	4x10	36.0	M25x1.5 ø7-13					

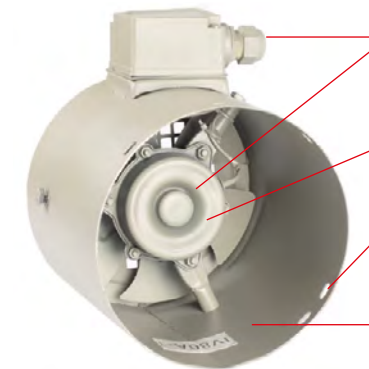


Независимая вентиляция требуется если:

- 1) Преобразователь частоты уменьшает скорость двигателя в 2 раза и более.
- 2) Температура окружающей среды, в которой работает двигатель, выше +30°С.
- 3) Двигатель работает в тяжелых режимах с частыми пусками, остановами, реверсами.

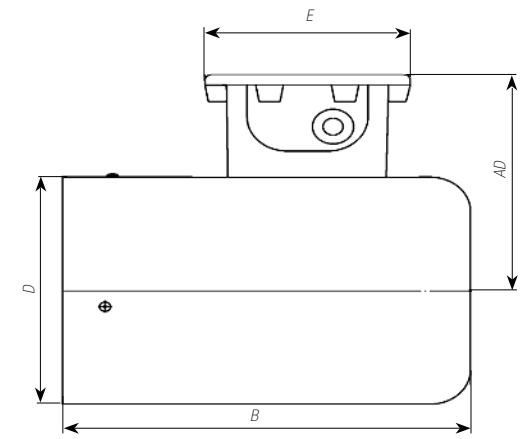
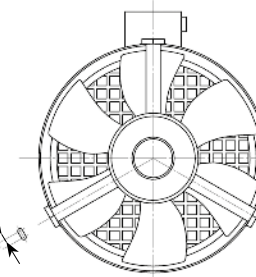
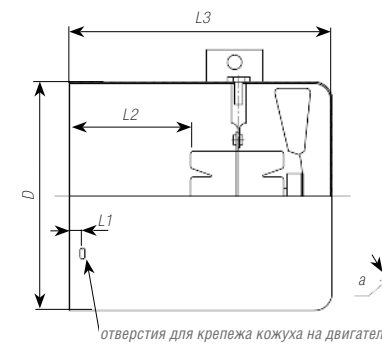
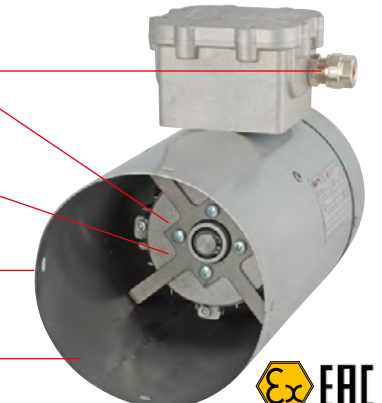
Общепромышленное исполнение

Взрывозащищенное исполнение

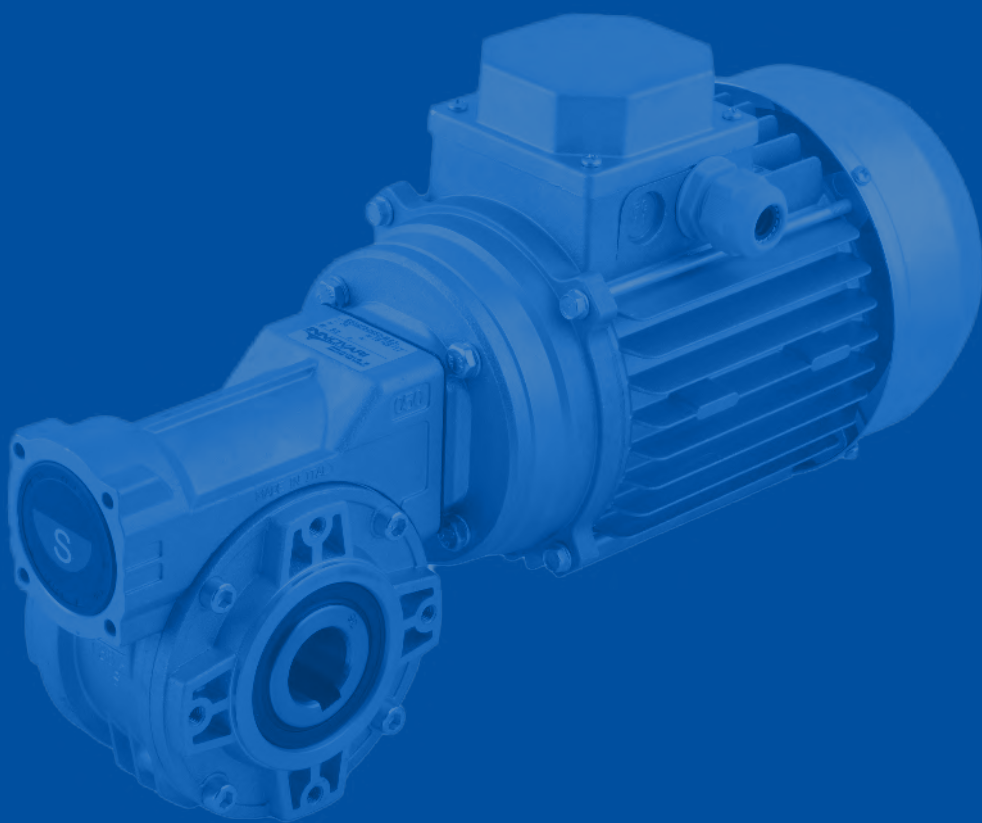


IP55	Класс защиты позволяет работать в условиях пыльной и влажной среды	IP66
общепром	Асинхронный двигатель вентилятора рассчитан на круглосуточную работу	взрывозащищенный 1Exd IIC T4 Gb
7 отверстий (3x120° + 4x90°)	Подходит ко всем двигателям. Крепление на двигатели стандарта DIN (AIC)	4 отверстия (4x90°)

Глубина стального кожуха позволяет монтировать его как на стандартные двигатели, так и на двигатели с тормозом или энкодером без дополнительных удлинителей



D	Размеры, мм				Скорость, об/мин.	Напряжение питания	Модель		Напряжение питания	Скорость, об/мин.	Размеры, мм				
	L1	L2	L3	a			Общепром	Ex			A	B	D	AD	E
123	6	75	162	4	2800	220В, 1 фаза	IV63A-1	-	220-380В, 3 фазы	2950	-	-	-	-	-
140	8	75	162	4	2800		IV71A-1	-			-	-	-		
158	10	90	177	4	2800		IV80A-1	OD056B2H2305P4R-PNV080			481	317	ø154	152	119
176	12	110	197	4	2800		IV90A-1	OD056B2H2305P4R-PNV090			492	317	ø174	162	119
194	15	145	245	5	2800	IV100A-3	OD056B2H2305P4R-PNV100	544			324	ø192	171	119	
220	17	145	245	5	2800	IV112A-3	OD056B2H2305P4R-PNV112	559			327	ø216	183	119	
259	17	165	280	5	1400	IV132A-3	OD056B2H2305P4R-PNV132	599			342	ø255	202.2	119	
310	20	202	325	5	1400	IV160A-3	OD056B2H2305P4R-PNV160	814			455	ø309	229.5	119	
352	35	220	354	5	1400	IV180A-3	OD056B2H2305P4R-PNV180	904			455	ø346	248	119	
393	40	230	383	6	1400	IV200A-3									
443	45	180	323	6	1400	IV225A-3									
482	55	198	343	6	1400	IV250A-3									
546	65	207	397	9	1400	IV280A-3									
614	75	215	405	9	1400	IV315A-3									



КОНТАКТЫ

