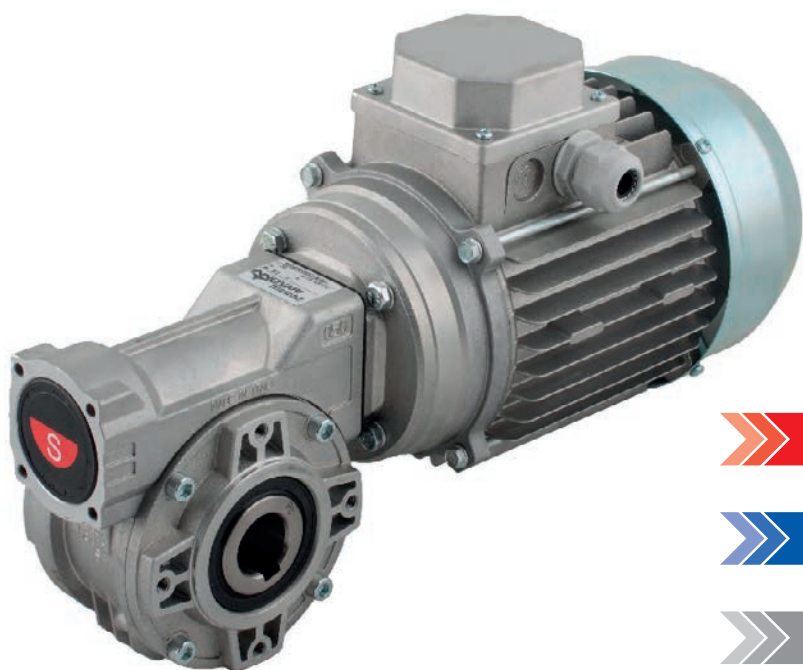


INNOVARI

MADE IN ITALY 
ADAPTED FOR RUSSIA

МОТОР-РЕДУКТОРЫ



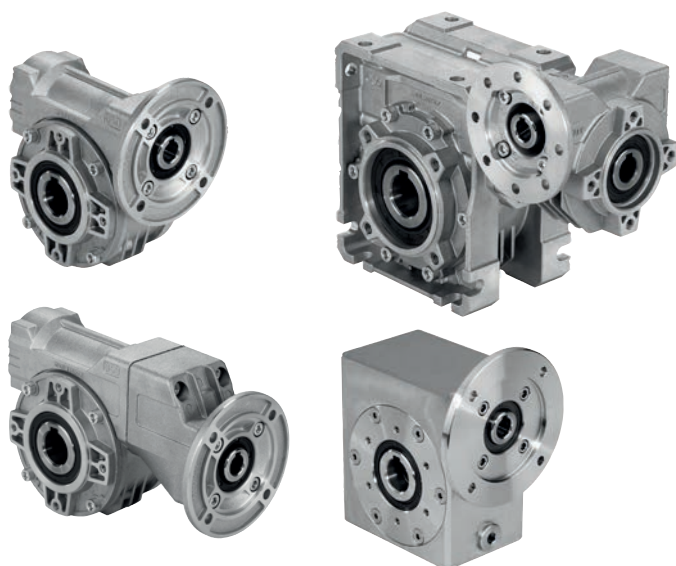
 **ДИЗАЙН**

 **НАДЁЖНОСТЬ**

 **ДОСТУПНОСТЬ**

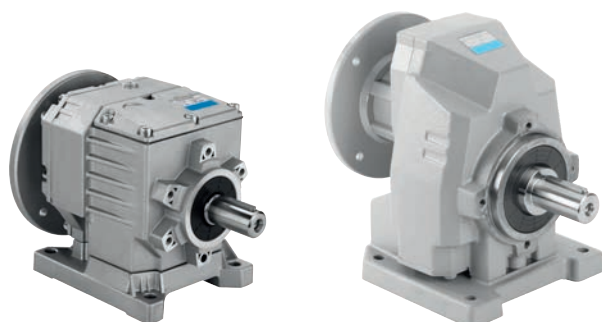
РЕДУКТОРЫ

ЧЕРВЯЧНЫЕ



Выходной момент	до 1550 Нм
Передаточное число	5-10000
Выходные валы, Ø	полые от 14 до 50 мм
Корпус	алюминий/чугун/ нержавеющая сталь

ЦИЛИНДРИЧЕСКИЕ



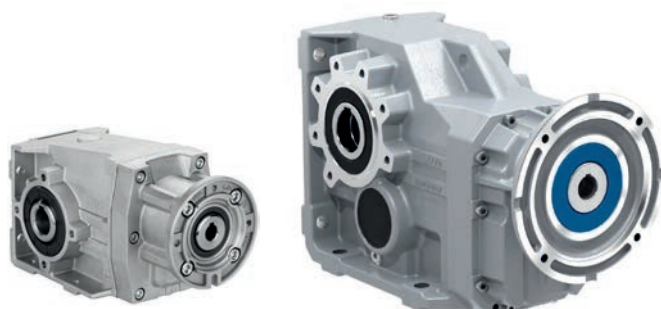
Выходной момент	до 4600 Нм
Передаточное число	1,57 – 480,16
Выходные валы, Ø	выступающие от 14 до 70 мм
Корпус	алюминий/чугун

НАСАДНЫЕ



Выходной момент	до 2100 Нм
Передаточное число	2,91 - 680,03
Выходные валы, Ø	полые от 25 до 55 мм
Корпус	алюминий/чугун
Втулки для реактивной штанги в комплекте	

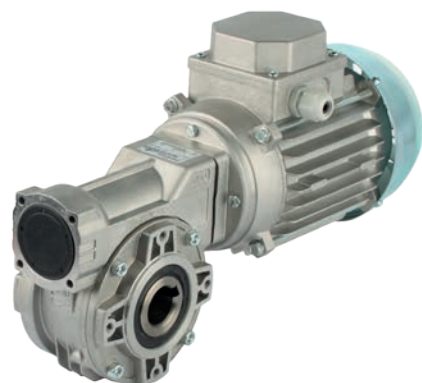
ЦИЛИНДРО-КОНИЧЕСКИЕ



Выходной момент	до 4600 Нм
Передаточное число	4,83 – 821,70
Выходные валы, Ø	полые от 18 до 70 мм
Корпус	алюминий/чугун

МОТОР-РЕДУКТОРЫ

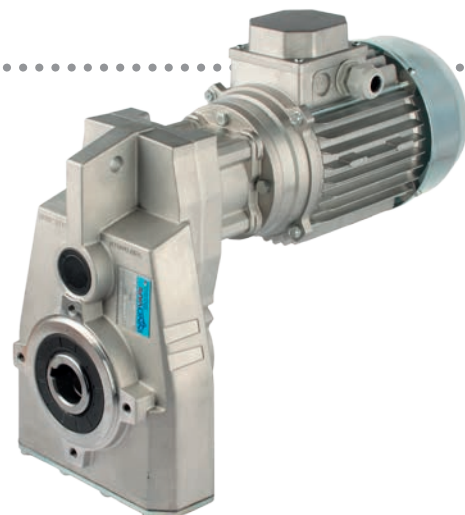
»»» ЧЕРВЯЧНЫЕ



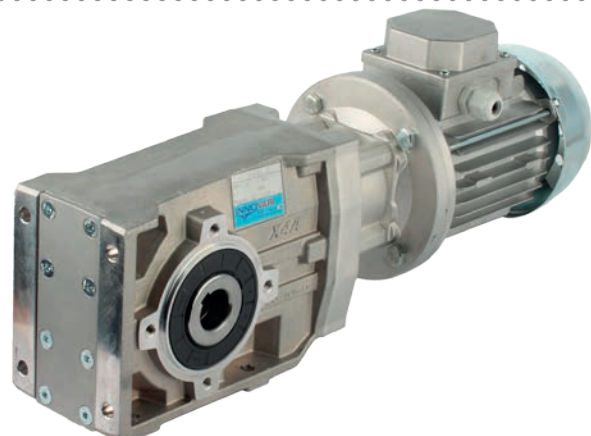
»»» ЦИЛИНДРИЧЕСКИЕ



»»» НАСАДНЫЕ



»»» ЦИЛИНДРО-КОНИЧЕСКИЕ



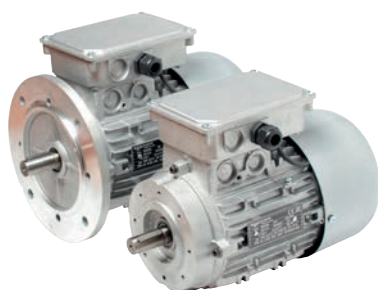
ЭЛЕКТРОДВИГАТЕЛИ

ОБЩЕПРОМЫШЛЕННЫЕ ТРЁХФАЗНЫЕ, ОДНОФАЗНЫЕ



Мощности трёхфазных	от 0,09 до 45 кВт (доступны мощности в корпусах уменьшенных габаритов)
Мощности однофазных	от 0,09 до 2,2 кВт (доступны мощности в корпусах уменьшенных габаритов)
Схема включения обмоток	«Y»/«Δ» (380В/220В)
Скорость	1000/1500/3000 об/мин
Крепление	фланцевое В14 (8 крепежных отверстий), В5
Степень защиты корпусов	IP55
Класс изоляции обмоток	F (до 155 °С)

С ТОРМОЗОМ



Мощности трёхфазных	от 0,09 до 7,5 кВт
Схема включения обмоток	«Y»/«Δ» (380В/220В)
Скорость	1500 об/мин
Крепление	фланцевое В14 (8 крепежных отверстий), В5, на лапах (В34, В35)
Степень защиты корпусов	IP55
Класс изоляции обмоток	F (до 155 °С)

ВЗРЫВОЗАЩИЩЕННЫЕ



EAC



Сертификат EAC для работы во взрывоопасных средах.

Мощности трёхфазных	от 0,09 до 5,5 кВт
Схема включения обмоток	«Y»/«Δ» (380В/220В)
Скорость	1500/3000 об/мин
Крепление	фланцевое В14 (8 крепежных отверстий), В5, на лапах (В34, В35)
Степень защиты корпусов	IP66
Класс изоляции обмоток	F (до 155 °С)
Взрывозащита	1ExdIICT4

В СПЕЦИАЛЬНОМ ИСПОЛНЕНИИ КОРПУСОВ



Устойчивы к агрессивным средам в пищевой и химической промышленности. Выдерживают CIP-мойку.

Мощности трёхфазных	от 0,12 до 2,2 кВт
Схема включения обмоток	«Y»/«Δ» (380В/220В)
Скорость	1500 об/мин
Крепление	фланцевое В14, В5
Степень защиты корпусов	IP69K
Класс изоляции обмоток	F (до 155 °С)
Корпус	гладкие из нержавеющей стали AISI316L, из алюминия
Уплотнительные кольца крышки и винтов	вайтон
Кабельный ввод	стандарт ENEDG для корпусов из нержавеющей стали

ОПЦИИ ДЛЯ РЕДУКТОРОВ

КРЕПЛЕНИЯ

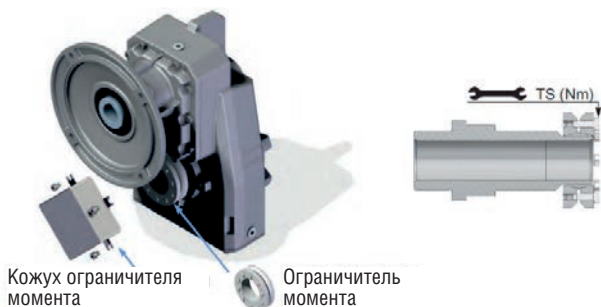
ФЛАНЦЫ ВЫХОДНЫЕ

ЛАПЫ

РЕАКТИВНЫЕ ШТАНГИ



ОГРАНИЧИТЕЛЬ МОМЕНТА



Кожух ограничителя момента

Ограничитель момента

МАСЛО



Стандартное синтетическое до -20°C

Низкотемпературное до -40°C

Для пищевых применений до -33°C

РОЛИКОВЫЕ ПОДШИПНИКИ радиально-упорные



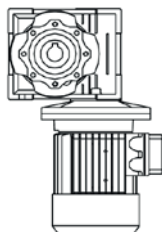
Монтируются на входном и выходном валах редукторов.

Увеличивают допустимые осевые и радиальные нагрузки в 1,5 раза.

ДВОЙНЫЕ САЛЬНИКИ



Обеспечивают длительный режим работы редуктора в монтажном положении V6, защищая его от протечек масла.



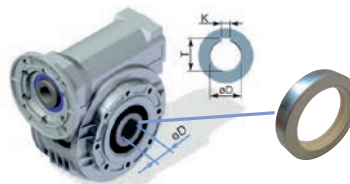
ВАЛЫ

ВХОДНОЙ ВЫСТУПАЮЩИЙ

ВЫХОДНОЙ ВЫСТУПАЮЩИЙ ОДНО- И ДВУХСТОРОННИЙ

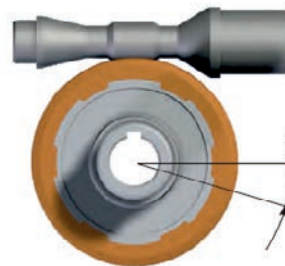


ВЫХОДНОЙ ВАЛ ИЗ НЕРЖАВЕЮЩЕЙ СТАЛИ С ВЫХОДНЫМИ САЛЬНИКАМИ ИЗ ВАЙТОНА В НЕРЖАВЕЮЩЕМ КОЖУХЕ



Редуктор	Ø D	T	K
030, Q30	14	16,3	5
045, Q45	18	20,8	6
050, Q50	25	28,3	8
063, Q63	25	28,3	8
63A, Q63	28	31,3	8
Q75	30	33,3	8
085, Q85	35	38,3	10
110, Q110	42	45,3	12

УМЕНЬШЕННЫЙ ЛЮФТ 10' червячных редукторов



Редуктор	Опция
030	—
045	доступна
050	доступна
063 / 63A	доступна
085	доступна
110	—

АНТИКОРРОЗИЙНОЕ ПОКРЫТИЕ для червячных и цилиндро-конических редукторов



Защищает корпуса редукторов от коррозии из-за воздействия агрессивных сред.

ЗАЩИТНЫЕ КРЫШКИ червячных редукторов

Защищают оператора от травм при попадании рук или элементов одежды во вращающийся выходной вал.



ОПЦИИ ДЛЯ ЭЛЕКТРОДВИГАТЕЛЕЙ

»» ПРЕОБРАЗОВАТЕЛИ ЧАСТОТЫ

INNOVERT



»» НЕЗАВИСИМАЯ ВЕНТИЛЯЦИЯ

INNORED



»» ЭНКОДЕРЫ



Baumer

КОНТАКТЫ

