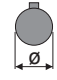









## ■ БЫСТРЫЙ ВЫБОР

Входная скорость (n<sub>1</sub>) = 1400 мин<sup>-1</sup>

Скорость на выходном валу n <sub>2</sub> [мин <sup>-1</sup> ]	Переда- точное число i	Мощность двигателя P <sub>1M</sub> [кВт]	Крутящий момент на выходе M <sub>2M</sub> [Нм]	Сервис- фактор f.s.	Номинал. мощность P <sub>1R</sub> [кВт]	Номинал. крутящий момент M <sub>2R</sub> [Нм]	Возможные моторные фланцы В5					Возможные моторные фланцы В14				Выходной вал  Ø	Код передаточ- ного числа 
							C	D	E	F	G	R	T	U	V		
							71	80	90	112	132	80	90	100 112	132		
175	8.02	9	473	1.1	9.9	520	В									3018	01
152	9.18	9	541	1.1	9.8	590	В									3016	02
131	10.68	9	630	1.1	9.7	680	В									3014	03
93	15.11	7.5	717	1.1	7.8	775	В									2018	04
81	17.30	7.5	821	1.1	7.8	885	В									2016	05
70	20.13	7.5	955	0.9	6.8	900	В									2014	06
60	23.39	5.5	820	1.1	5.9	900	В									1616	07
51	27.21	5.5	954	0.9	5.1	900	В									1614	08
46.0	30.42	4	780	1.2	4.5	900	В									1316	09
39.6	35.38	4	907	1.0	3.9	900	В									1314	10
37.6	37.24	3	719	1.2	3.7	895	В									1116	11
32.3	43.31	3	836	1.1	3.2	900	В									1114	12
29.8	47.02	2.2	668	1.1	2.3	705	В									818	13
26.0	53.85	2.2	765	1.1	2.3	810	В									816	14
22.4	62.63	2.2	890	1.0	2.2	900	В									814	15
18.9	74.16	1.1	531	1.1	1.2	585	В									616	16
16.2	86.25	1.1	617	1.1	1.2	680	В									614	17

Для всех передаточных чисел динамический КПД равен 0,96

-  Возможные моторные фланцы
-  В) В комплект поставки входит проставка
-  В) По заказу возможен комплект без проставки
-  С) Положение отверстий моторного фланца

Редукторы H72C поставляются с синтетическим маслом, обеспечивающим смазку на весь период эксплуатации редуктора, техническое обслуживание не обязательно. Оснащены сапуном, спускными и контрольными пробками.

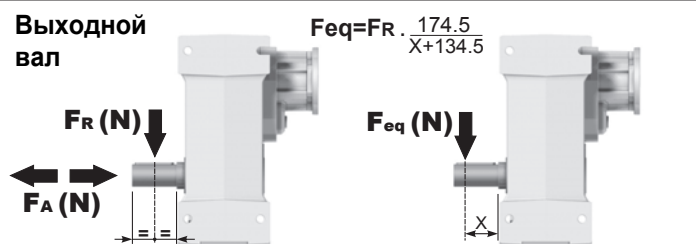
Тип синтетического масла и рекомендованное количество приведены в таблице 1.

Возможные радиальные и осевые нагрузки редуктора приведены в таблице 2.

В3	В6	В7	В8	В5	В6	В8
3.20 Л	4.65 Л	4.00 Л	3.20 Л	6.20 Л	3.10 Л	Уточняйте отдельно
AGIP Blasias 460						

табл. 1

## РАДИАЛЬНЫЕ И ОСЕВЫЕ НАГРУЗКИ



n <sub>2</sub>	FA	FR	n <sub>2</sub>	FA	FR	n <sub>2</sub>	FA	FR
300	740	3700	140	860	4300	70	1020	5100
250	800	4000	120	900	4500	40	1300	6500
200	830	4150	85	970	4850	15	1700	8500

По запросу для увеличения допустимых нагрузок доступны усиленные подшипники

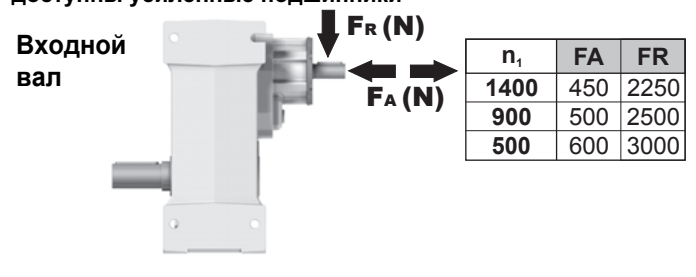
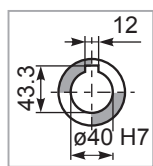


табл. 2

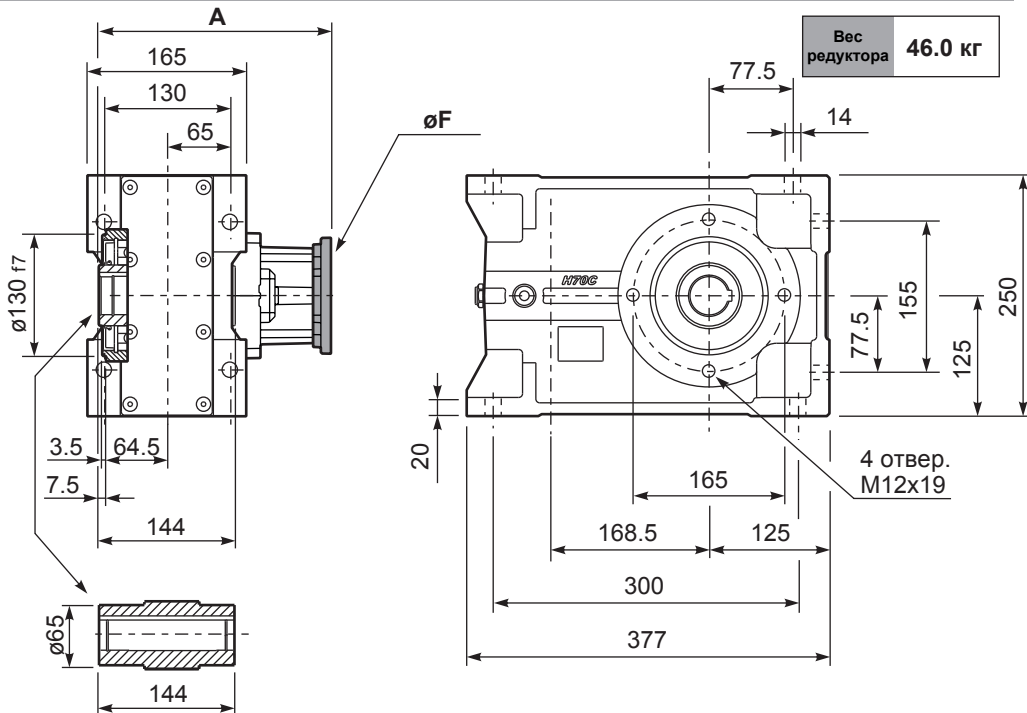
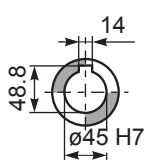
## PH72C... Базовое исполнение

М.фланцы	Артикул	øF	A
71B5	K023.4.041	160	238.5
80/90B5	K023.4.042	200	240.5
100/112B5	K023.4.043	250	249.5
132B5	KC50.4.043	300	267.5
80B14	K085.4.046	120	240.5
90B14	K085.4.045	140	240.5
100/112B14	K085.4.047	160	249.5
132B14	KC50.4.041	200	267.5

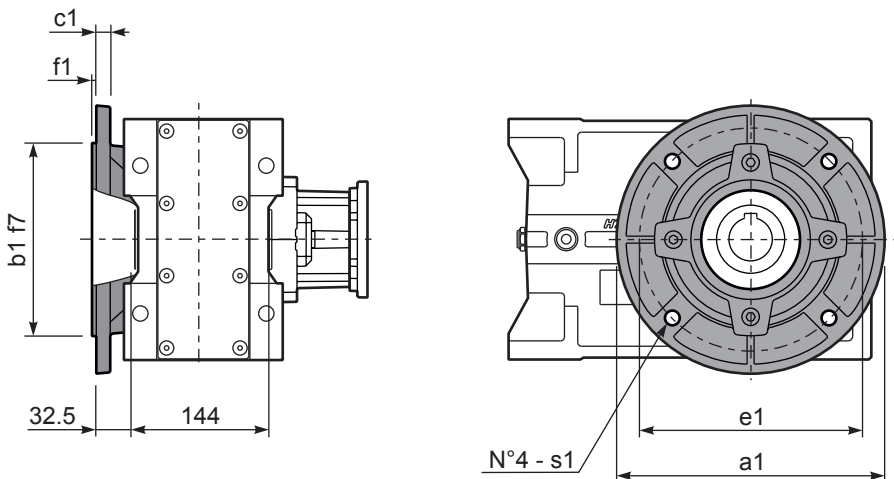
Стандартный  
Полый вал



На заказ



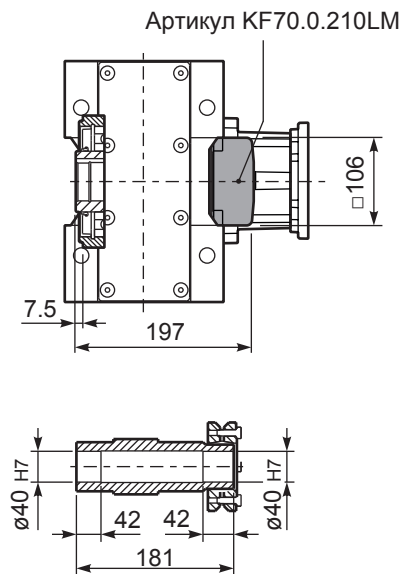
## PH72C...-F Выходной фланец



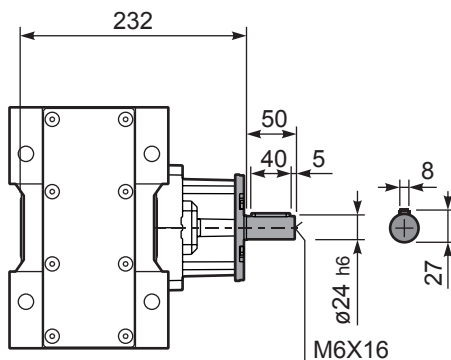
### Возможные выходные фланцы

a1 ø	b1	c1	e1	f1	s1	Артикул
250	180	13	215	3	14	KF70.9.011
300	230	16	265	4	14	KF70.9.012

## PH72C D... Ограничитель крутящего момента



## RH72C... Входной вал



## PH72C A... Односторонний выходной вал

