







■ БЫСТРЫЙ ВЫБОР


Скорость на выходном валу n_2 [мин ⁻¹]	Переда- точное число i	Мощность двигателя P_{1M} [кВт]	Крутящий момент на выходе M_{2M} [Нм]	Сервис- фактор $f.s.$	Номинал. мощность P_{1R} [кВт]	Номинал. крутящий момент M_{2R} [Нм]	Входная скорость $(n_1) = 1400 \text{ мин}^{-1}$		Выходной вал  \varnothing	Код передаточ- ного числа 		
							Возможные моторные фланцы B5	Возможные моторные фланцы B14				
227	6.17	9	371	1.2	10.9	450	-G	-	18111 16113 14115	стандарт- ный ø40 ø45 На заказ	01 02 03	
198	7.06	9	425	1.4	12.7	600	-	-				не доступны
170	8.21	9	494	1.4	12.2	670	-	-				

Для всех передаточных чисел динамический КПД равен **0,98**

 Возможные моторные фланцы

 В) В комплект поставки входит проставка

В) По заказу возможен комплект без проставки

 С) Положение отверстий моторного фланца

Редукторы **H71C** поставляются с синтетическим маслом, обеспечивающим смазку на весь период эксплуатации редуктора, техническое обслуживание не обязательно. Оснащены сапуном, спускными и контрольными пробками.

Тип синтетического масла и рекомендованное количество приведены в таблице 1.

Возможные радиальные и осевые нагрузки редуктора приведены в таблице 2.

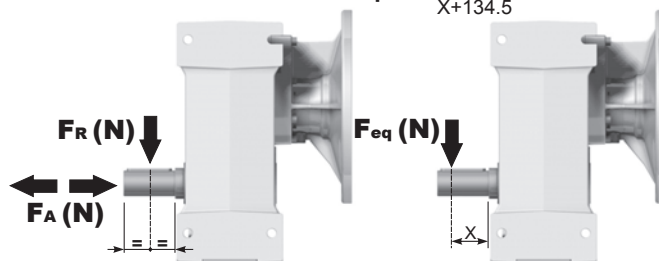
B3	B6	B7	B8	V5	V6	V8
3.20 л	4.65 л	4.00 л	3.20 л	6.00 л	3.10 л	Уточняйте отдельно
AGIP Blasia 460						

табл. 1

РАДИАЛЬНЫЕ И ОСЕВЫЕ НАГРУЗКИ

Выходной вал

$$F_{eq} = F_R \cdot \frac{174.5}{X + 134.5}$$



n_2	F_A	F_R	n_2	F_A	F_R	n_2	F_A	F_R
300	740	3700	140	860	4300	70	1020	5100
250	800	4000	120	900	4500	40	1300	6500
200	830	4150	85	970	4850	15	1700	8500

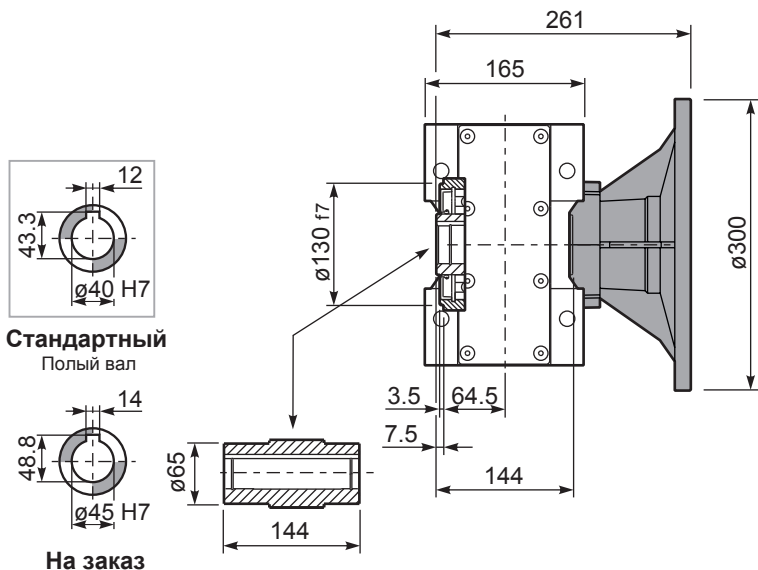
По запросу для увеличения допустимых нагрузок доступны усиленные подшипники

табл. 2

PH71C...

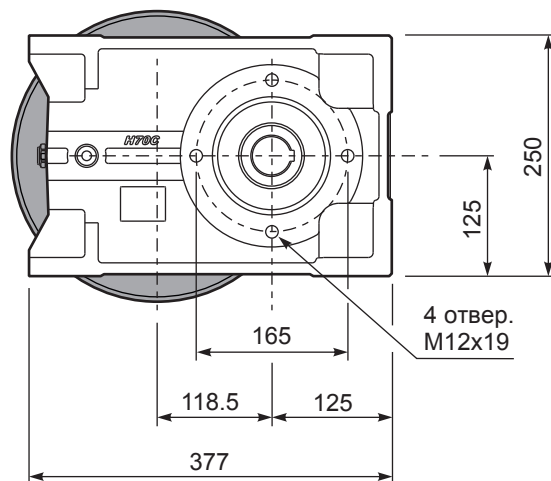
Базовое исполнение

Вес редуктора **51.0 кг**



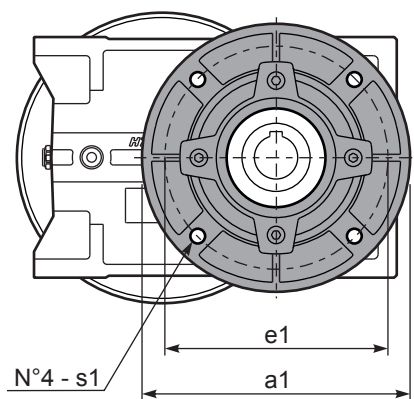
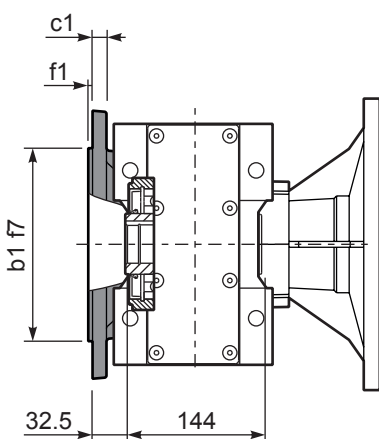
Стандартный
Полый вал

На заказ



PH71C...-F

Выходной фланец

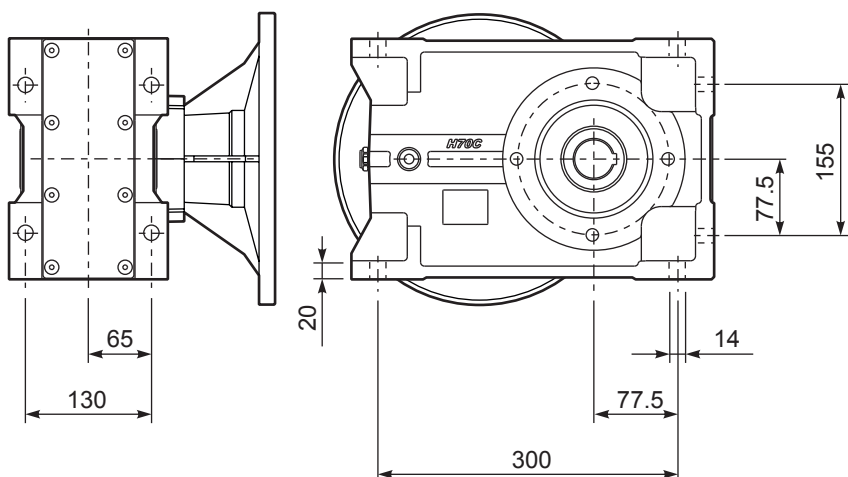


Возможные выходные фланцы

a1 ø	b1	c1	e1	f1	s1	Артикул
250	180	13	215	3	14	KF70.9.011
300	230	16	265	4	14	KF70.9.012

PH71C...-N

Лапы



PH71C A...

Односторонний выходной вал

Артикул KF705028

