



■ БЫСТРЫЙ ВЫБОР

Скорость на выходном валу n_2 [мин ⁻¹]	Переда- точное число i	Мощность двигателя P_{1M} [кВт]	Крутящий момент на выходе M_{2M} [Нм]	Сервис- фактор $f.s.$	Номинал. мощность P_{1R} [кВт]	Номинал. крутящий момент M_{2R} [Нм]	Входная скорость $(n_1) = 1400 \text{ мин}^{-1}$		Входной вал 	Код передаточ- ного числа 		
							Возможные моторные фланцы В 5	Возможные моторные фланцы В14				
507	2.76	9	166	1.6	14.4	265	-G	-	не предусмотрен	2980	стандарт- ный Ø35 Ø40 На заказ	01 02 03 04 05
395	3.54	9	213	1.3	11.6	275	-	-				
277	5.06	9	304	1.0	8.6	290	-	-				
241	5.81	7.5	281	1.2	8.5	330	-	-				
206	6.79	7.5	329	1.2	8.4	380	-	-				

Для всех передаточных чисел динамический КПД равен **0,98**

Возможные моторные фланцы
 В) В комплект поставки входит проставка
 В) По заказу возможен комплект без проставки
 С) Положение отверстий моторного фланца

Редукторы **H61C** поставляются с синтетическим маслом, обеспечивающим смазку на весь период эксплуатации редуктора, техническое обслуживание не обязательно.

Тип синтетического масла и рекомендованное количество приведены в таблице 1.

Возможные радиальные и осевые нагрузки редуктора приведены в таблице 2.

Стандартная комплектация	Данные положения монтажа необходимо указывать в заказе или добавить масло					
В3	В6	В7	В8	В5	В6	В8
2.25 л	3.20 л	3.00 л	2.25 л	4.35 л	2.35 л	Уточняйте отдельно
AGIP Telium VSF 320			SHELL Omala S4 WE 320			

таб. 1

РАДИАЛЬНЫЕ И ОСЕВЫЕ НАГРУЗКИ

Выходной вал

$F_{eq} = FR \cdot \frac{149.5}{X+119.5}$

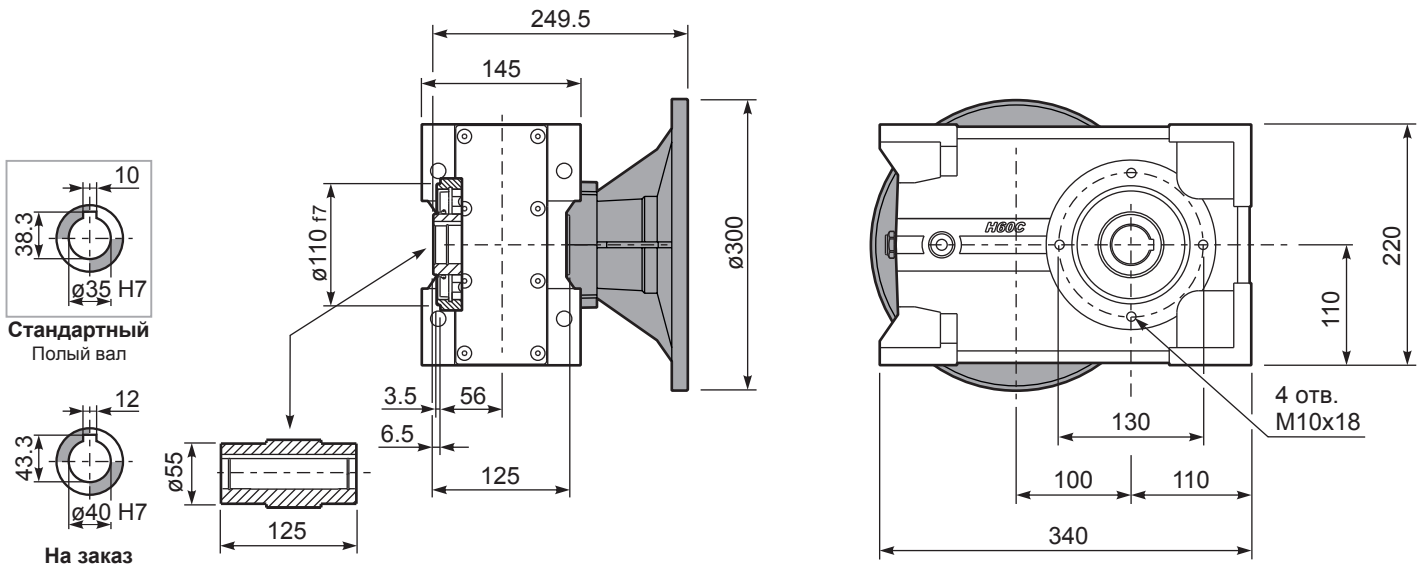
n_2	FA	FR	n_2	FA	FR	n_2	FA	FR
300	600	3000	140	720	3600	70	940	4700
250	640	3200	120	740	3700	40	1220	6100
200	690	3460	85	860	4300	15	1300	6500

По запросу для увеличения допустимых нагрузок доступны усиленные подшипники

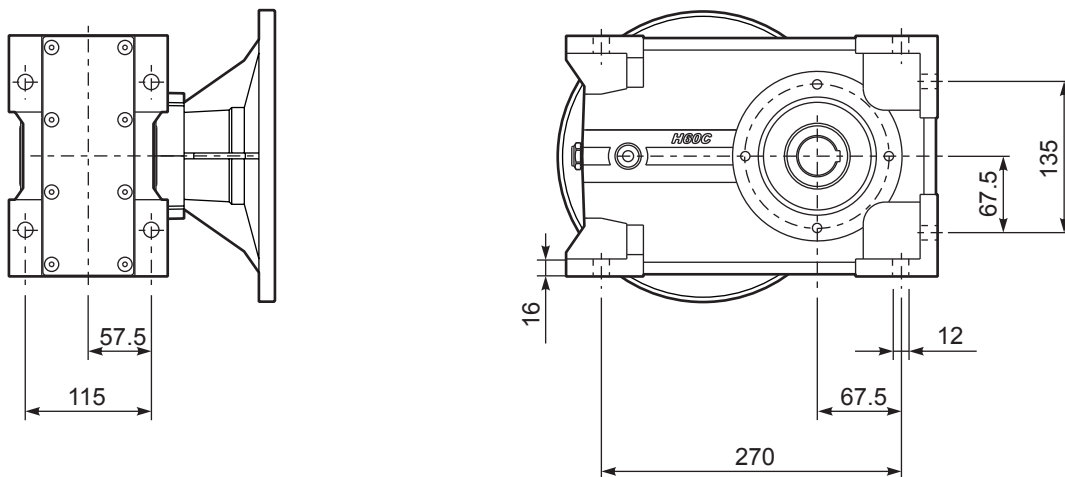
таб. 2

PH61C... Базовые исполнение

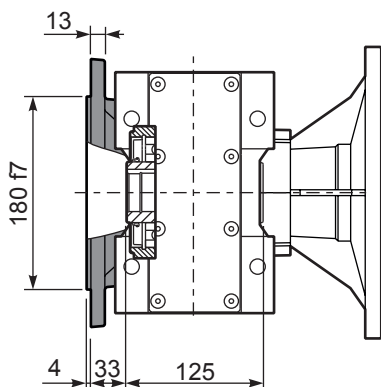
Вес редуктора **40.0 кг**



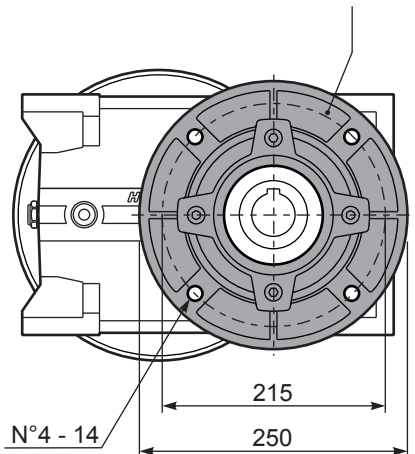
PH61C...-N Лапы



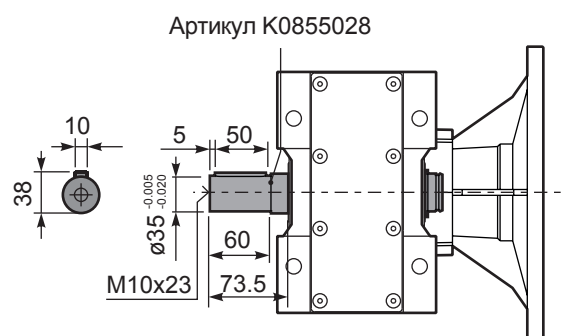
PH61C...-F Выходной фланец



Артикул KF609011



PH61C A... Односторонний выходной вал



Артикул K0855028