



■ БЫСТРЫЙ ВЫБОР

Скорость на выходном валу n_2 [мин ⁻¹]	Переда- точное число i	Мощность двигателя P_{1M} [кВт]	Крутящий момент на выходе M_{2M} [Нм]	Сервис- фактор $f.s.$	Номинал. мощность P_{1R} [кВт]	Номинал. крутящий момент M_{2R} [Нм]	Возможные моторные фланцы B5		Возможные моторные фланцы B14			Входная скорость $(n_1) = 1400$ мин ⁻¹	Выходной вал		
							B	C	O	P	Q				
13.6	102.57	0.25	164	0,9	0.23	150			C	C		131710	стандарт- ный Ø25	01	
12.6	110.77	0.18	136	1.1	0.21	150			C	C		91321		02	
11.8	118.89	0.18	145	1.0	0.20	150			C	C		151310		03	
10.9	128.49	0.18	157	1.0	0.18	150			C	C		101313		04	
9.7	143.72	0.18	176	0.9	0.16	150			C	C		131310		05	
8.7	161.67	0.12	128	1.2	0.14	150			C	C		71713		06	
8.2	170.10	0.12	134	1.1	0.14	150			C	C		91313		07	
7.4	188.57	0.12	149	1.0	0.12	150			C	C		91710		08	
7.0	199.57	0.12	158	1.0	0.12	150			C	C		101310		09	
6.2	226.51	0.09	143	1.1	0.10	150			C	C		71313		10	
5.6	251.11	0.09	158	0.9	0.09	150			C	C		71710		11	
5.3	264.21	0.09	167	0.9	0.09	150			C	C		91310		12	
4.7	298.01	0.06	123	1.2	0.08	150			C	C		61710		13	
4.0	351.82	0.06	146	1.0	0.07	150			C	C		71310		14	
3.4	417.54	0.06	173	0.9	0.06	150			C	C		61310		15	

Для всех передаточных чисел динамический КПД равен **0,94**

Возможные моторные фланцы

В комплект поставки входит протавка

В) По заказу возможен комплект без протавки

С) Положение отверстий моторного фланца

Редукторы **FA33** поставляются с синтетическим маслом, обеспечивающим смазку на весь период эксплуатации редуктора, техническое обслуживание не обязательно.

Тип синтетического масла и рекомендованное количество приведены в таблице 1.

Возможные радиальные и осевые нагрузки редуктора приведены в таблице 2.

Стандартная комплектация	Данные положения монтажа необходимо указывать в заказе или добавлять масло				
H1	H4	H3	H2	H5	H6
1.30 л	0.70 л	0.70 л	0.70 л	1.35 л	0.90 л
AGIP Telium VSF 320			SHELL Omala S4 WE 320		

табл. 1

РАДИАЛЬНЫЕ И ОСЕВЫЕ НАГРУЗКИ



n_2 [мин ⁻¹]	FA	FR	n_2 [мин ⁻¹]	FA	FR	n_2 [мин ⁻¹]	FA	FR
300	250	1250	140	360	1800	70	470	2350
250	270	1350	120	380	1900	40	550	2750
200	320	1600	85	440	2200	15	560	2800

По запросу для увеличения доступных нагрузок доступны усиленные подшипники.

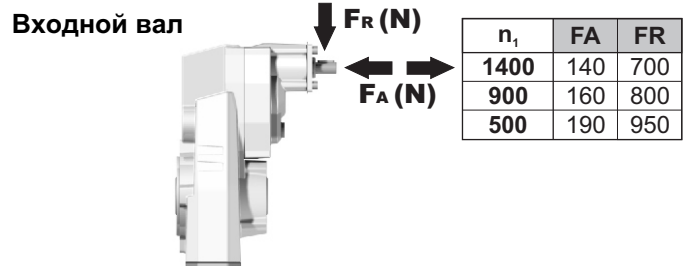


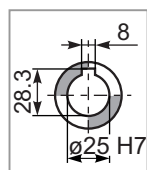
табл. 2

PFA33C... Базовое исполнение

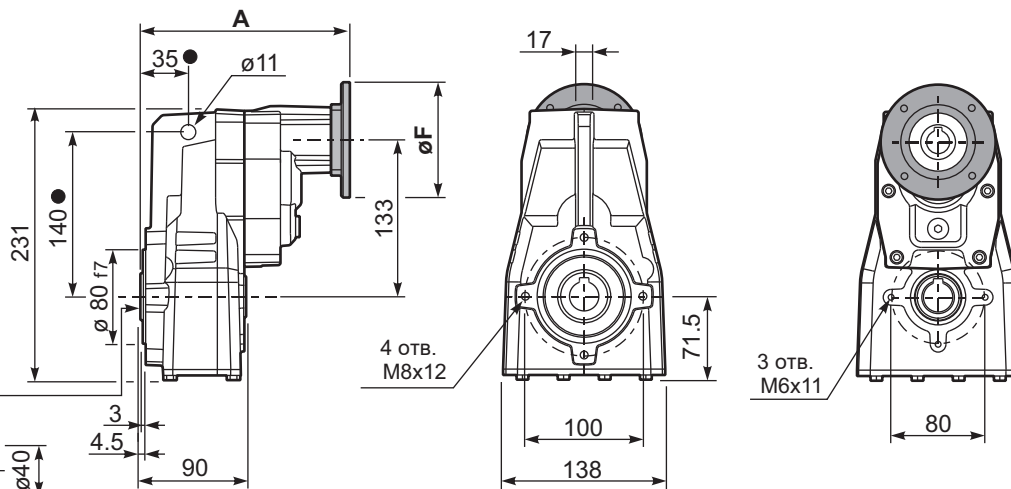
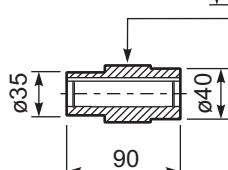
Вес редуктора **9.0 кг**

М.фланец	Артикул	øF	A
63B5	K050.4.041	138	182
71B5	K050.4.042	160	179.5
56B14	KC40.4.049	80	179.5
63B14	K050.4.047	90	182
71B14	K050.4.045	105	179.5

● На заказ доступны установочные размеры.

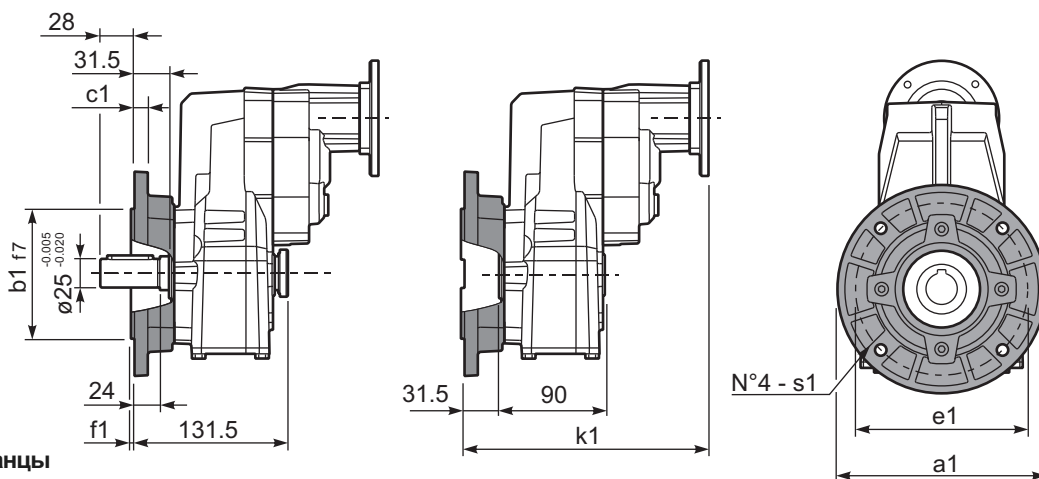


Стандартный
Полый вал



PFA33...-F... Выходной фланец

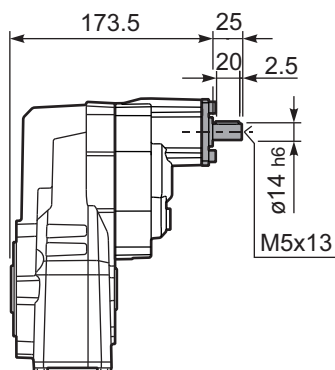
М.фланцы	k1
63B5	213.5
71B5	211
56B14	211
63B14	213.5
71B14	211



Возможные выходные фланцы

a1 ø	b1	c1	e1	f1	s1	Артикул
160	110	10	130	3	9	KX4A.9.010
200	130	11	165	3.5	11	KX4A.9.011
250	180	13	215	4	11	KX4A.9.012

RFA33C... Входной вал



PFA33 **A**... Односторонний выходной вал

