



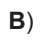



### ■ БЫСТРЫЙ ВЫБОР

Скорость на выходном валу $n_2$ [мин <sup>-1</sup> ]	Переда- точное число $i$	Мощность двигателя $P_{1M}$ [кВт]	Крутящий момент на выходе $M_{2M}$ [Нм]	Сервис- фактор $f.s.$	Номинал. мощность $P$ [кВт]	Номинал. крутящий момент $M_{2R}$ [Нм]	Возможные моторные фланцы B5					Возможные моторные фланцы B14			Выходной вал  стандарт- ный Ø70	Код передаточ- ного числа 
							G	H	I	L	CA	-	-	-		
							132	160	180	200	225	-	-	-		
294	<b>4.75</b>	45	1333	2.0	86.7	2700								3914	01	
269	<b>5.21</b>	45	1460	1.9	82.1	2800								3913	02	
220	<b>6.36</b>	45	1783	1.7	72.0	3000								3911	03	
188	<b>7.45</b>	45	2088	1.6	67.7	3300								3014	04	
172	<b>8.15</b>	45	2287	1.5	63.7	3400								3013	05	
141	<b>9.96</b>	45	2792	1.3	55.2	3600								3011	06	
120	<b>11.69</b>	45	3277	1.2	49.7	3800								2214	07	
109	<b>12.80</b>	45	3589	1.1	47.7	4000								2213	08	
90	<b>15.63</b>	45	4383	1.0	42.0	4300								2211	09	
79	<b>17.65</b>	37	4068	1.1	38.9	4500								1614	10	
72	<b>19.33</b>	37	4455	1.0	35.6	4500								1613	11	
67	<b>20.77</b>	30	3910	1.2	33.1	4500								1414	12	
62	<b>22.75</b>	30	4282	1.1	30.2	4500								1413	13	
59	<b>23.60</b>	30	4443	1.0	29.1	4500								1611	14	
50	<b>27.78</b>	22	3842	1.2	24.7	4500								1411	15	
45.5	<b>30.76</b>	22	4255	1.1	22.3	4500								1014	16	
41.6	<b>33.69</b>	22	4660	1.0	20.4	4500								1013	17	
34.0	<b>41.15</b>	18.5	4781	0.9	16.7	4500								1011	18	

Для всех передаточных чисел динамический КПД равен **0,96**

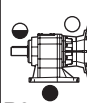

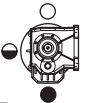
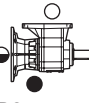

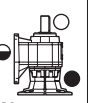

-  Возможные моторные фланцы
-  В комплект поставки входит протавка
-  По заказу возможен комплект без протавки
-  Положение отверстий моторного фланца

Редукторы **1102** поставляются с синтетическим маслом, обеспечивающим смазку на весь период эксплуатации редуктора, техническое обслуживание не обязательно.

Оснащены сапуном, спускными и контрольными пробками.

Тип синтетического масла и рекомендованное количество приведены в таблице 1.

Возможные радиальные и осевые нагрузки редуктора приведены в таблице 2.

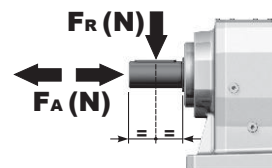
						
<b>V3</b>	<b>B6</b>	<b>B7</b>	<b>B8</b>	<b>V5</b>	<b>V6</b>	<b>V8</b>
6.50 л	12.50 л	7.50 л	8.50 л	14.50 л	11.50 л	Уточняйте отдельно

**AGIP Blasias 460**

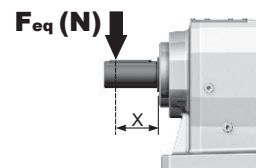
табл. 1

### РАДИАЛЬНЫЕ И ОСЕВЫЕ НАГРУЗКИ

Выходной вал



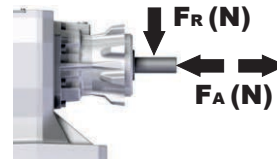
$$F_{eq} = FR \cdot \frac{138}{X+68}$$



$n_2$	FA	FR	$n_2$	FA	FR	$n_2$	FA	FR
300	2600	13000	140	3300	16500	70	4300	21500
250	2700	13500	120	3500	17500	40	5000	25000
200	3000	15000	85	3900	19500	15	5900	29500

По запросу для увеличения допустимых нагрузок допустимы усиленные подшипники

Входной вал

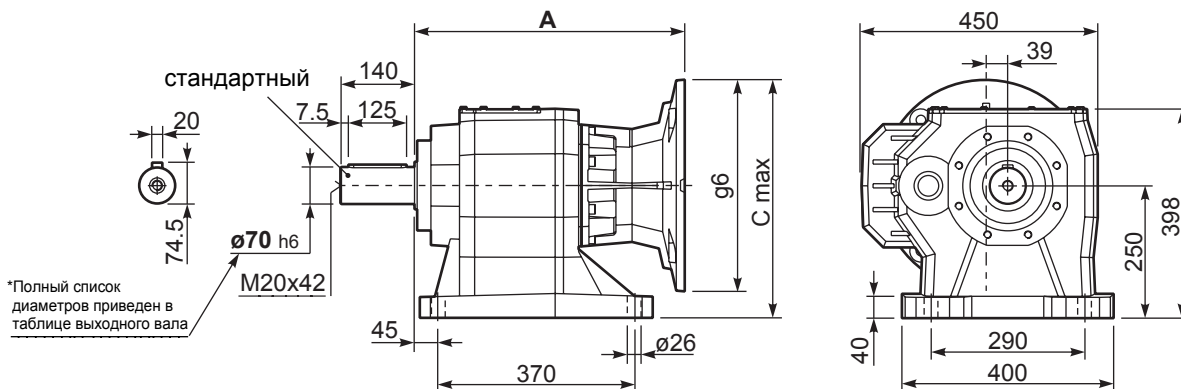


$n_1$	FA	FR
1400	1120	5600
900	1220	6100
500	1300	6500

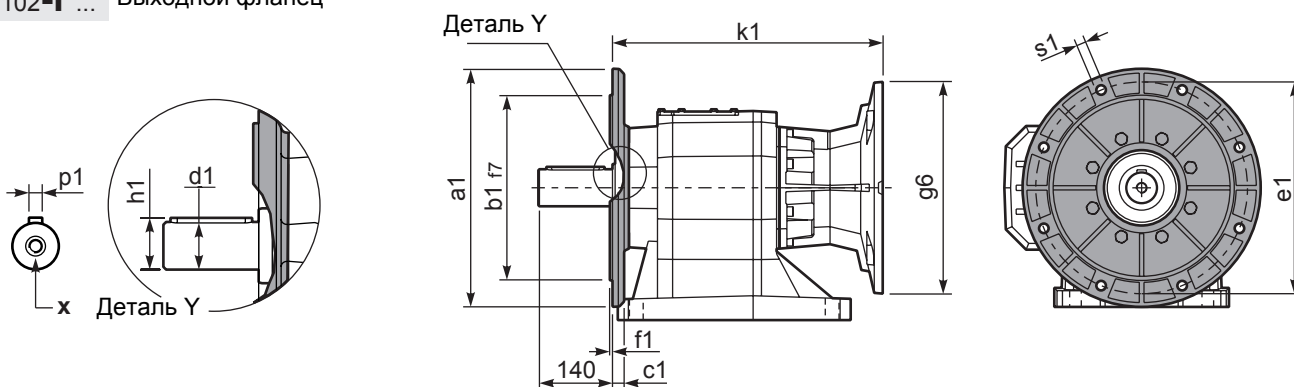
табл. 2

Р1102**S0**... Лапы

Вес редуктора **165 кг**



Р1102-**F**... Выходной фланец



\*Возможный выходной вал

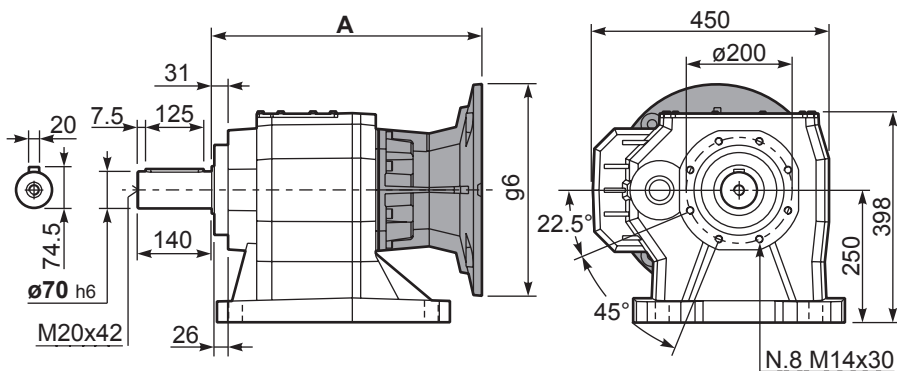
	Вал - d1	p1	h1	x
Стандартный	Ø 70x140	20	74.5	M20x42
На заказ	-	-	-	-

Возможные выходные фланцы

a1 Ø	b1	c1	e1	f1	s1	Артикул
350	250	21	300	5	18	KC110.9.015
450	350	22	400	5	18	KC110.9.016
-	-	-	-	-	-	-

Комплектуется фланцем и лапами только по заказу. Совместимость уточняйте отдельно.

Р1102**S0**... Базовое исполнение



Моторные фланцы B5	A	C <sub>max</sub>	g6	k1	Артикул
132 B5	485.5	400	300	485.5	KC1109052
160 B5	510.5	425	350	510.5	KC1109053
180 B5	510.5	425	350	510.5	KC1109053_B
200 B5	510.5	450	400	510.5	KC1109054
225 B5	537.5	475	450	537.5	KC1109055



Р1102**S0**... Входной вал

