



### ■ БЫСТРЫЙ ВЫБОР

Входная скорость ( $n_1$ ) = 1400 мин<sup>-1</sup>

Скорость на выходном валу $n_2$ [мин <sup>-1</sup> ]	Переда- точное число $i$	Мощность двигателя $P_{1M}$ [кВт]	Крутящий момент на выходе $M_{2M}$ [Нм]	Сервис- фактор $f.s.$	Номинал. мощность $P_{1R}$ [кВт]	Номинал. крутящий момент $M_{2R}$ [Нм]	Моторные фланцы B5 не доступны		Возможные моторные фланцы B14			Динами- ческий КПД <b>RD</b>	Модуль зубчатого зацепления $Mn$ [мм]	Код передаточ- ного числа
							-	-	Q	R	T			
200	7	1.8	71	1.8	3.2	125			B-C	B-C		83	3.1	01
140	10	1.8	99	1.4	2.4	134			B-C	B-C		81	3.1	02
93	15	1.5	121	1.1	1.7	138			B-C	B-C		79	3.1	03
74	19	1.1	111	1.2	1.4	138			B-C	B-C		78	2.6	04
58	24	1.1	135	1.0	1.2	142			B-C	B-C		75	2.0	05
47	30	1.1	167	0.9	0.96	146			B-C	B-C		74	3.2	06
39	36	0.75	125	1.2	0.88	147			B-C	B-C		68	2.7	07
31	45	0.55	111	1.2	0.67	135			B-C	C		66	2.1	08
23	60	0.55	140	0.9	0.51	130			B-C	C		62	1.6	12
21	67	0.55	151	0.8	0.45	124			B-C	C		60	1.5	09
17.5	80	0.37	115	1.0	0.38	119			B-C	C		57	1.3	10
14.9	94	0.37	123	1.0	0.36	119			B-C	C		52	1.1	11

■ Возможные моторные фланцы

⊕ В комплект поставки входит проставка

⊖ В) По заказу возможен комплект без проставки

⊗ C) Положение отверстий моторного фланца

Редукторы **I63** поставляются с залитым синтетическим маслом, обеспечивающим смазку на весь период эксплуатации редуктора. Информацию о положении монтажа V5-V6 вы сможете получить, обратившись в компанию.

Тип синтетического масла и рекомендованное количество приведены в таблице 1.

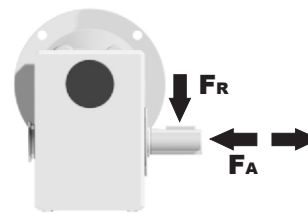
Возможные радиальные и осевые нагрузки редуктора приведены в таблице 2.

Стандартный			На заказ		
B3	B6	B7	B8	V5	V6
0,98 л	0,69 л	0,69 л	0,98 л	0,98 л	0,98 л
AGIP Telium VSF 320			SHELL Omala S4 WE 320		

табл. 1

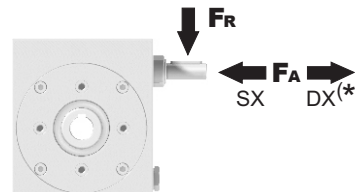
### РАДИАЛЬНЫЕ И ОСЕВЫЕ НАГРУЗКИ

#### Выходной вал



$n_2$	FA	FR
200	360	1800
150	400	2000
100	460	2300
75	500	2500
50	600	3000
25	700	3800
15	800	4000

#### Входной вал



$n_1$ [мин <sup>-1</sup> ]	FA [N]	FR [N]
1400	90	450

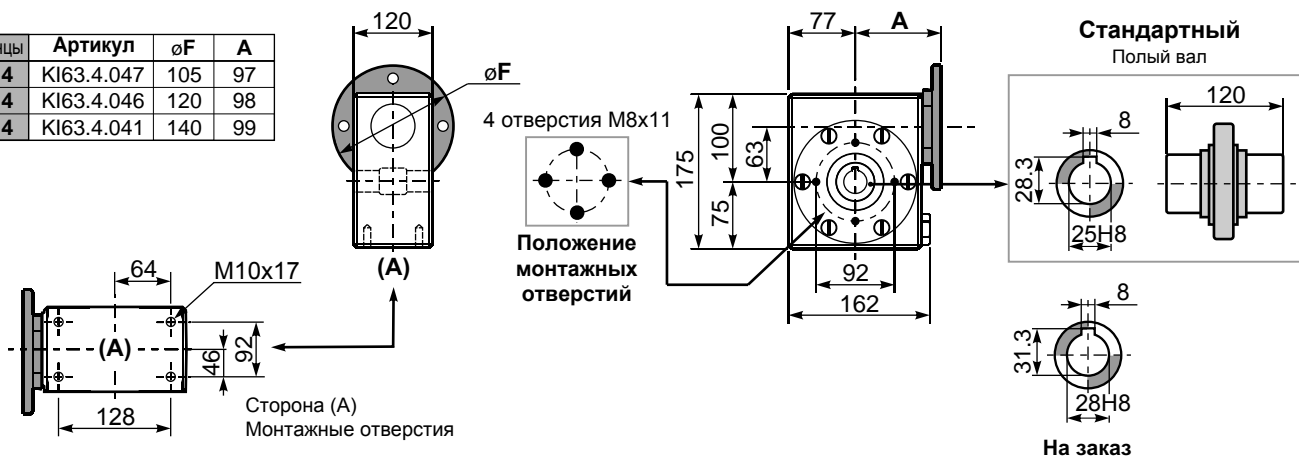
\*Большие осевые нагрузки по направлению DX запрещены.

табл. 2

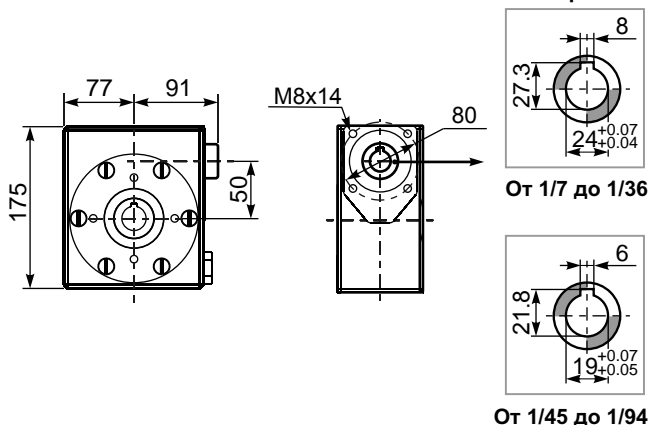
Вес редуктора **14,6 кг**

PI63UN... Базовое исполнение

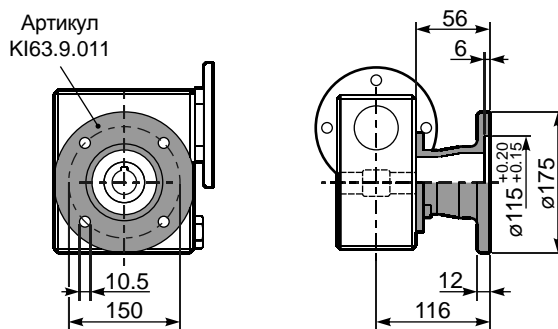
М. фланцы	Артикул	øF	A
71B14	KI63.4.047	105	97
80B14	KI63.4.046	120	98
90B14	KI63.4.041	140	99



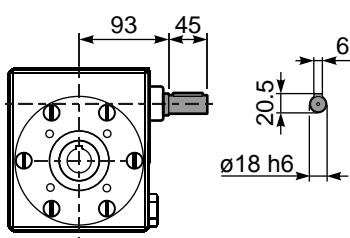
VI63UN... Модульная база



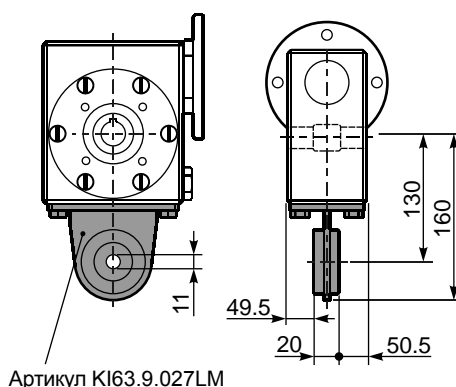
PI63FL... Выходной фланец



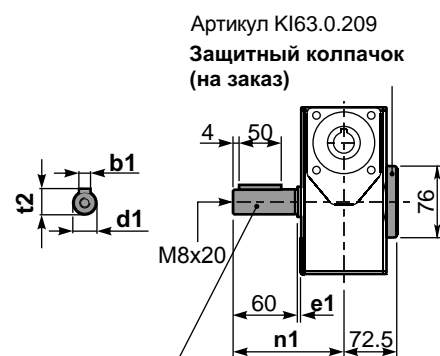
RI63UN... Входной вал



PI63BR... Реактивная штанга



PI63.....S... Односторонний выходной вал



Артикул KI063.5.028  
Артикул KI070.5.028 **На заказ**

	b1	e1	d1	n1	t2
Стандартный	8	3,2	25 <sup>-0,005</sup> <sub>-0,020</sub>	121,9	28
На заказ	8	3,5	28 <sup>-0,005</sup> <sub>-0,020</sub>	122,2	31