



произведено в Турции

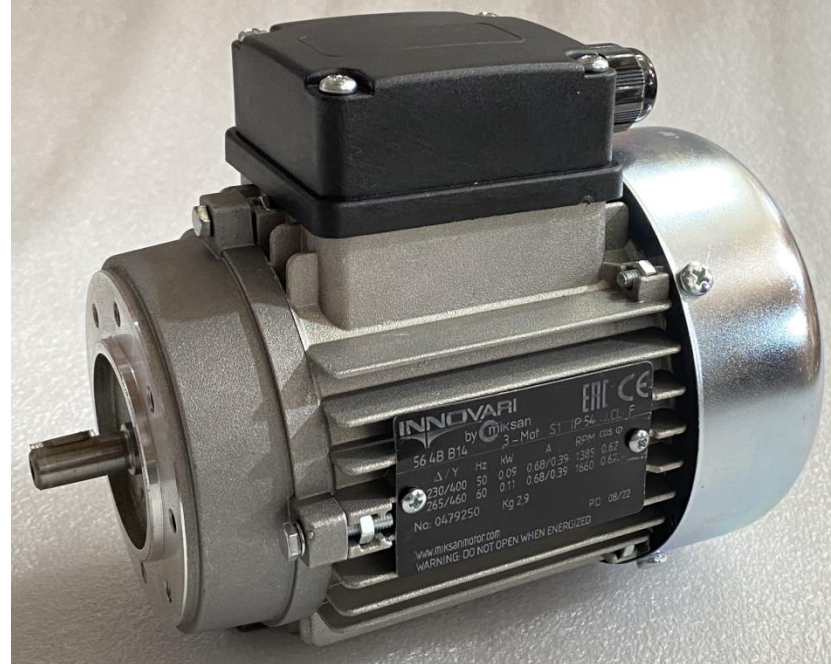
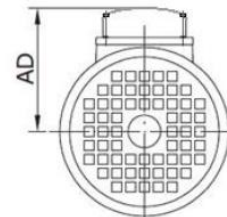
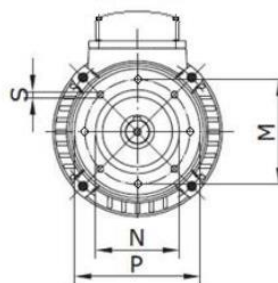
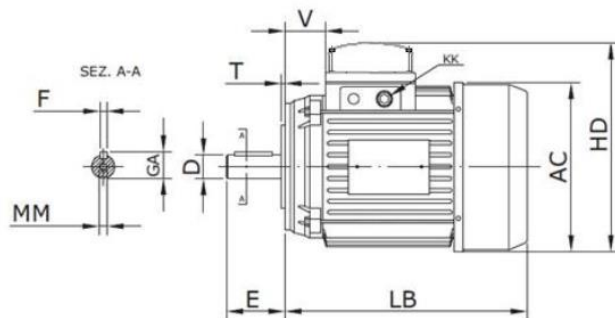
## Трёхфазный асинхронный электродвигатель 56 4В В14

### Характеристики:

- Мощность 0.09 Вт, 50/60 Гц, 220/380 В
- Скорость 1385/1660 об/мин
- Класс изоляции обмоток F
- Класс защиты корпуса IP54
- Отверстия во фланце сквозные 8x45°

### Размеры, мм:

TYPE	AD	AC	D(Ø)	MM	E	M(Ø)	N(Ø)	P(Ø)	S(Ø)	T	F <sup>(h9)</sup>	GA	KK	LB	HD	V
56 4B	87	112	9j6	M3	20	65	50	80	M5	2.5	3	10.2	M16	152	147	23.5



- Корпус алюминиевый
- Клеммная коробка пластиковая
- Кожух стальной оцинкованный