

# Червячные редукторы в квадратном корпусе

## Innovari Q45



|               |              |
|---------------|--------------|
| М ном. [Нм]   | 41           |
| Р дв. [кВт]   | 0,09...0,37  |
| D вых. [мм]   | 18, 19, 20   |
| Заказной шифр | Innovari Q45 |

## Рабочие характеристики редуктора INNOVARI Q45 - 41 Нм

| Скорость на выходном валу $n_2$ [мин <sup>-1</sup> ] | Передаточное число $i$ | Мощность двигателя $P_{1M}$ [кВт] | Крутящий момент на входе $M_{2M}$ [Нм] | Сервис-фактор $f. s.$ | Номинал. мощность $P_{1R}$ [кВт] | Номинал. крутящий момент $M_{2R}$ [Нм] | Входная скорость ( $n_1$ )=1400 мин <sup>-1</sup> |   |                               |            |    | Динамический КПД RD | Модуль зубчатого зацепления $M_n$ [мм] | Код передаточного числа |
|--|------------------------|-----------------------------------|--|-----------------------|----------------------------------|--|---|---|-------------------------------|------------|----|---------------------|--|-------------------------|
|  |                        |                                   |  |                       |                                  |  | Возможные моторные фланцы B5                      |   | Возможные моторные фланцы B14 |            |    |                     |  |                         |
|  |                        |                                   |  |                       |                                  |  | A   | C | O                             | P          | Q  |                     |  |                         |
| 200  | <b>7</b>               | 0,37                              | 14                                     | 2,2                   | 0,80                             | 30                                     | <b>B</b>  |   | B-C                           | <b>B-C</b> | 80 | 2,2                 | 01                                     |                         |
| 140  | <b>10</b>              | 0,37                              | 20                                     | 1,5                   | 0,57                             | 30                                     | <b>B</b>  |   | B-C                           | <b>B-C</b> | 79 | 2,2                 | 02                                     |                         |
| 100  | <b>14</b>              | 0,37                              | 27                                     | 1,1                   | 0,41                             | 30                                     | <b>B</b>  |   | B-C                           | <b>B-C</b> | 77 | 2,4                 | 03                                     |                         |
| 67   | <b>21</b>              | 0,37                              | 36                                     | 1,2                   | 0,43                             | 41                                     | <b>B</b>  |   | B-C                           | <b>B-C</b> | 67 | 1,6                 | 04                                     |                         |
| 50   | <b>28</b>              | 0,25                              | 31                                     | 1,3                   | 0,33                             | 41                                     | <b>B</b>  |   | B-C                           | <b>B-C</b> | 65 | 2,5                 | 05                                     |                         |
| 38   | <b>37</b>              | 0,25                              | 40                                     | 1,0                   | 0,26                             | 41                                     | <b>B</b>  |   | B-C                           | <b>B-C</b> | 63 | 1,8                 | 06                                     |                         |
| 30   | <b>46</b>              | 0,25                              | 46                                     | 0,9                   | 0,22                             | 41                                     | <b>B</b>  |   | B-C                           | <b>B-C</b> | 59 | 1,5                 | 07                                     |                         |
| 23   | <b>60</b>              | 0,18                              | 41                                     | 1,0                   | 0,18                             | 41                                     | <b>B</b>  |   | B-C                           | <b>B-C</b> | 56 | 1,2                 | 08                                     |                         |
| 20   | <b>70</b>              | 0,12                              | 31                                     | 1,0                   | 0,12                             | 30                                     | <b>B</b>  |   | B-C                           | <b>B-C</b> | 54 | 1,0                 | 09                                     |                         |
| 13,7   | <b>102</b>             | 0,09                              | 31                                     | 1,0                   | 0,09                             | 29                                     | <b>B</b>  |   | B-C                           | <b>B-C</b> | 49 | 0,72                | 10                                     |                         |

Возможные моторные фланцы

**B** - в комплект поставки входит проставка

**B** - по заказу возможен комплект без проставки

**C** - положение отверстий моторного фланца

## Тип синтетического масла и рекомендованное количество

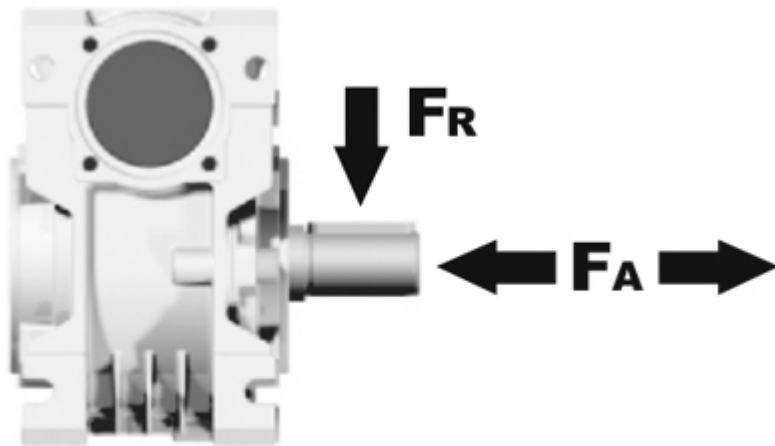
Редукторы Q45 поставляются синтетическим маслом, обеспечивающим смазку на весь период эксплуатации редуктора, техническое обслуживание не обязательно.

### СМАЗКА Q45 Количество масла 0,09 л

AGIP Telium VSF 320 SHELL Omala S4 WE 320

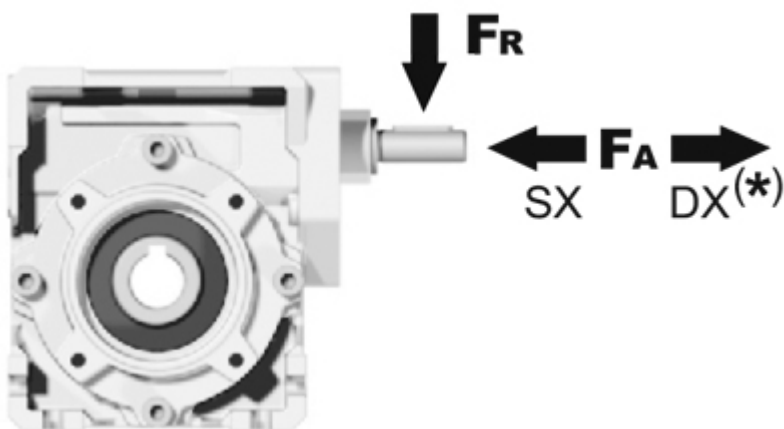
# Радиальные и осевые нагрузки редуктора INNOVARI Q45 - 41 Нм

## Выходной вал



| $n_2$<br>[мин <sup>-1</sup> ] | FA [N] | FR [N] |
|-------------------------------|--------|--------|
| 200                           | 180    | 900    |
| 150                           | 200    | 1000   |
| 100                           | 220    | 1100   |
| 75                            | 240    | 1200   |
| 50                            | 260    | 1400   |
| 25                            | 300    | 1800   |
| 15                            | 400    | 2000   |

## Входной вал



| $n_1$<br>[мин <sup>-1</sup> ] | FA [N] | FR [N] |
|-------------------------------|--------|--------|
| 1400                          | 42     | 210    |

\*Большие осевые нагрузки по направлению DX запрещены.

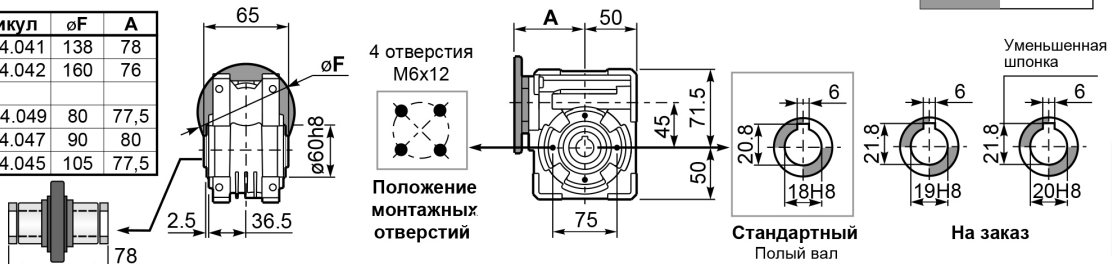
## Габаритные размеры редуктора INNOVARI Q45

PQ45FB... Базовое исполнение

Вес редуктора **2,30 кг**

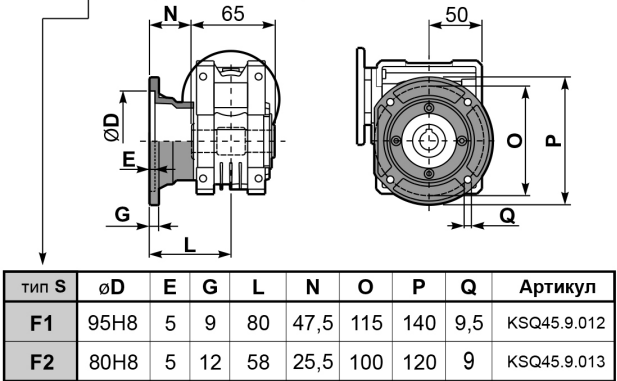
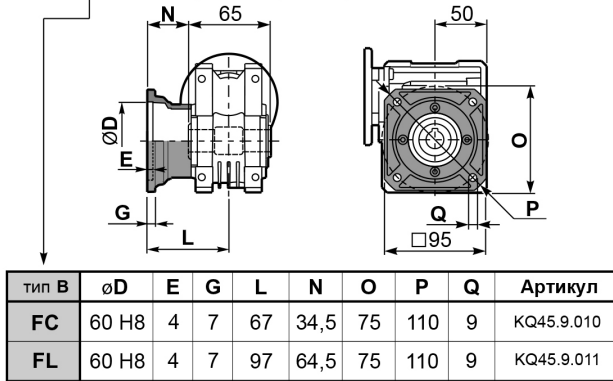
| М. фланцы | Артикул    | øF  | A    |
|-----------|------------|-----|------|
| 63B5      | K050.4.041 | 138 | 78   |
| 71B5      | K050.4.042 | 160 | 76   |
| 56B14     | KC40.4.049 | 80  | 77,5 |
| 63B14     | K050.4.047 | 90  | 80   |
| 71B14     | K050.4.045 | 105 | 77,5 |

На заказ  
Выходной вал с  
расп. вставками  
арт. Q45.3.018



PQ45FC... Выходной квадратный фланец

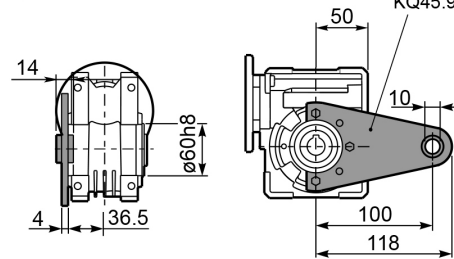
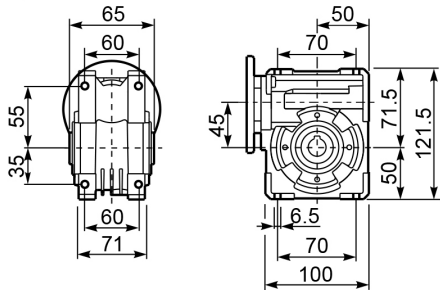
PQ45F1... Выходной круглый фланец



PQ45FB... Лопы

PQ45BR... Реактивная штанга

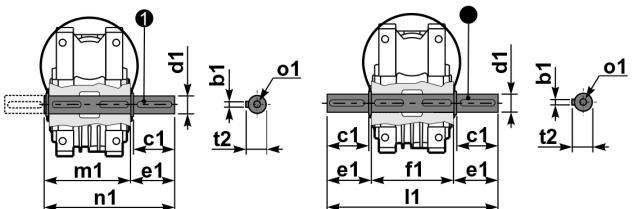
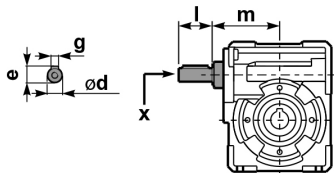
Артикул KQ45.9.027



RQ45FB... Входной вал

PQ45.....S... Односторонний выходной вал

PQ45.....D... Двухсторонний выходной вал



① Артикул K045.5.028 тип В  
Артикул KS045.5.030 тип S

② Артикул K045.5.029 тип В  
Артикул KS045.5.031 тип S

|       | ød    | e    | g | l  | m  | x | Артикул                   |
|-------|-------|------|---|----|----|---|---------------------------|
| тип В | 11 h6 | 12,5 | 4 | 30 | 74 | - | ① K045.5.006 РАМ71<br>② - |
| тип S | -     | -    | - | -  | -  | - | ③ -                       |

|       | b1 | c1 | d1                                     | e1   | f1 | l1  | m1 | n1    | t2   | ø1    |
|-------|----|----|--|------|----|-----|----|-------|------|-------|
| тип В | 6  | 32 | 18 <sup>-0,005</sup> <sub>-0,020</sub> | 43   | 65 | 151 | 70 | 113   | 20,5 | M6x18 |
| тип S | 6  | 40 | 19 <sup>-0,005</sup> <sub>-0,020</sub> | 58,5 | 65 | 182 | 70 | 128,5 | 21,5 | M8x20 |

## Технические характеристики:

### Аналоги других производителей, взаимозаменяемые по основным посадочным размерам

| Типоразмер редуктора SITI | Bonfiglioli | STM   | Varvel       |
|---------------------------|-------------|-------|--------------|
| 030                       | VF030       | RI28  |              |
| 045                       | MI40        | VF044 | RI45 SRT40   |
| 050                       | MI50        | VF049 | RI50 SRT50   |
| 063                       | MI60        | VF063 | RI63 SRT60   |
| 063A                      | MI70        | VF072 | RI70 SRT70   |
| 085                       | MI80        | VF086 | RI85 SRT85   |
| 110                       | MI110       | VF110 | RI110 SRT110 |

По запросу готовы предоставить сравнительные таблицы размеров редукторов INNOVARI с аналогами других производителей.

**+7-903-935-6690**

smt21@bk.ru

smt21.ru