

# Червячные редукторы в квадратном корпусе

## Innovari Q11



М ном. [Нм]	651
Р дв. [кВт]	1,1...7,5
D вых. [мм]	42
Заказной шифр	Innovari Q11

## Рабочие характеристики редуктора INNOVARI Q11 - 651 Нм

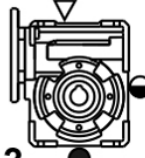
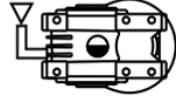
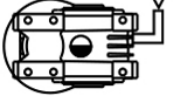
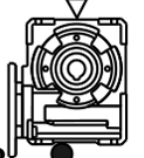
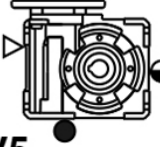
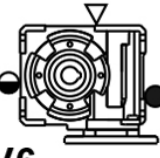
Скорость на выходном валу $n_2$ [мин <sup>-1</sup> ]	Передаточное число $i$	Мощность двигателя $P_{дв}$ [кВт]	Крутящий момент на входе $M_{2н}$ [Нм]	БЫСТРЫЙ ВЫБОР				Входная скорость ( $n_1$ )=1400 мин <sup>-1</sup>											
				Сервис-фактор $f_s$	Номинал. мощность $P_{нр}$ [кВт]	Номинал. крутящий момент $M_{2н}$ [Нм]	Возможные моторные фланцы В5					Возможные моторные фланцы В14					Динамический КПД RD	Модуль зубчатого зацепления $M_n$ [мм]	Код передаточного числа
							C	D	E	F	G	R	T	U	V				
200	7	7,5	315	1,5	11,5	483	B	B			B	B				88	5,5	01	
140	10	7,5	440	1,2	9,0	525	B	B			B	B				86	5,4	02	
88	16	5,5	492	1,1	6,0	536	B	B			B	B				82	5,3	03	
70	20	4,0	447	1,2	4,9	546	B	B			B	B				82	4,5	04	
61	23	3,0	377	1,4	4,1	515	B	B			B	B				80	3,9	05	
47	30	3,0	467	1,4	4,2	651	B	B			B	B				76	5,6	06	
37	38	3,0	583	1,1	3,3	641	B	B			B	B				75	4,7	07	
31	45	2,2	493	1,2	2,7	599	B	B			B	B				73	4,0	08	
26	53	2,2	557	1,1	2,5	620	B	B			B	B				70	3,5	09	
22	64	1,5	452	1,2	1,8	536	B	B			B					69	2,9	10	
16,7	84	1,1	410	1,2	1,3	494	B	B			B					65	2,2	11	
14,1	99	1,1	446	1,1	1,2	483	B	B			B					60	1,9	12	

Возможные моторные фланцы	B - в комплект поставки входит проставка	B - по заказу возможен комплект без проставки	C - положение отверстий моторного фланца
---------------------------	--	---	--

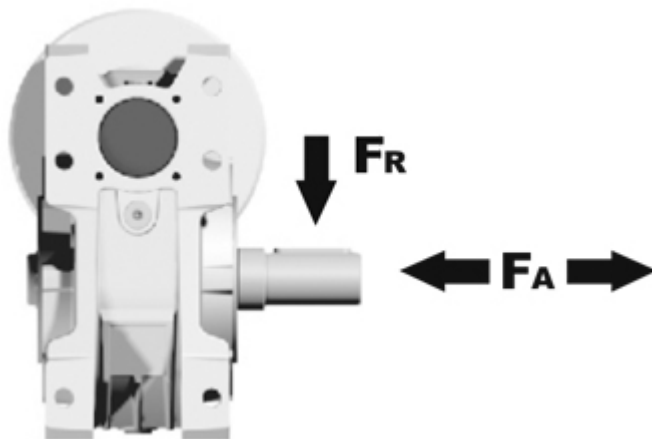
## Тип синтетического масла и рекомендованное количество

Редукторы Q11 поставляются синтетическим маслом, обеспечивающим смазку на весь период эксплуатации редуктора, техническое обслуживание не обязательно. Оснащены сапуном, спусковыми и контрольными пробками.

					
<b>B3</b>	<b>B6</b>	<b>B7</b>	<b>B8</b>	<b>V5</b>	<b>V6</b>
2,00 Л	1,50 Л	1,50 Л	2,00 Л	2,00 Л	2,00 Л
<b>AGIP</b> Blasia 460					

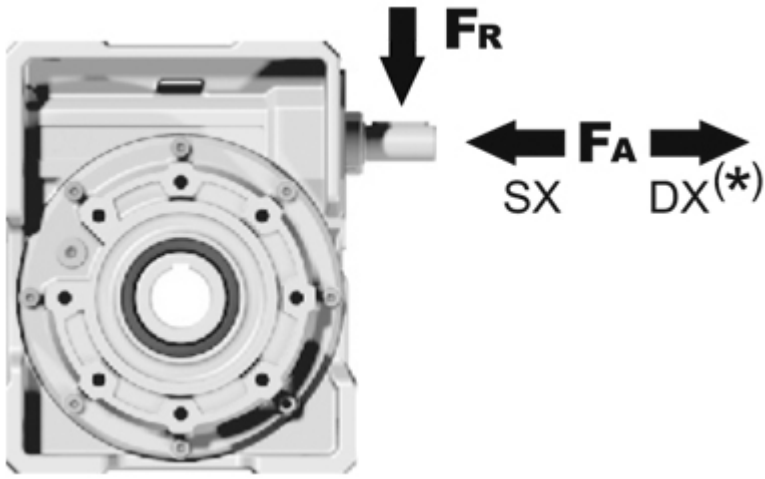
## Радиальные и осевые нагрузки редуктора INNOVARI Q11 - 651 Нм

Выходной вал



$n_2$ [мин <sup>-1</sup> ]	$F_A$ [N]	$F_R$ [N]
200	600	2900
150	700	3300
100	750	3600
75	800	4000
50	920	4600
25	1200	6000
15	1400	7000

Входной вал



$n_1$	$F_A$	$F_R$
[мин <sup>-1</sup> ]	[N]	[N]
1400	228	1140

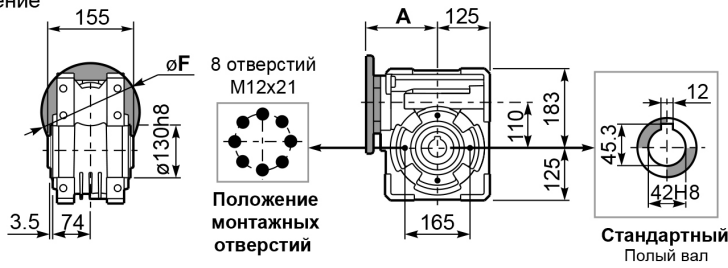
\*Большие осевые нагрузки по направлению DX запрещены.

## Габаритные размеры редуктора INNOVARI 110

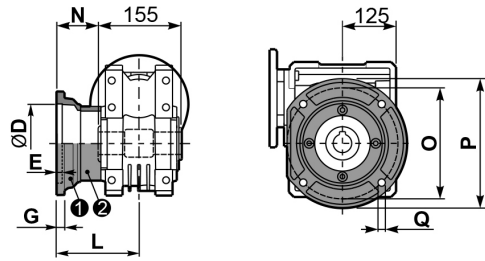
PQ11**FB**... Базовое исполнение

Вес редуктора **35,0 кг**

М. фланцы	Артикул	øF	A
71B5	K023.4.041	160	135.5
80/90B5	K023.4.042	200	137.5
100/112B5	K023.4.043	250	146.5
132B5	несъемный	300	187
80B14	K085.4.046	120	137.5
90B14	K085.4.045	140	137.5
100/112B14	K023.4.041	160	135.5
132B14	несъемный	200	187

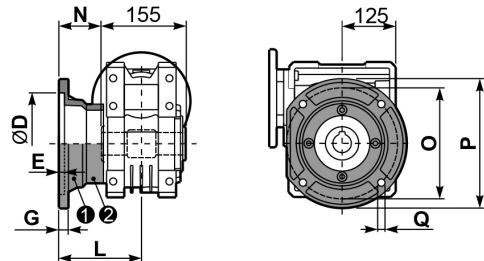


PQ11**FC**... Выходной фланец



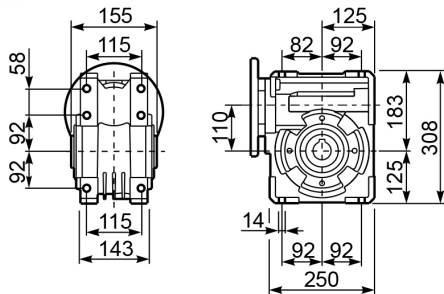
тип В	øD	E	G	L	N	O	P	Q	Артикул
FC	170 <sup>+0,083</sup> / <sub>+0,043</sub>	11	16,5	131,5	54	230	270	13	1 K110.9.010 2 -
FL	170 <sup>+0,083</sup> / <sub>+0,043</sub>	11	16,5	179,5	102	230	270	13	1 K110.9.011 2 -

PQ11**F1**... Выходной фланец

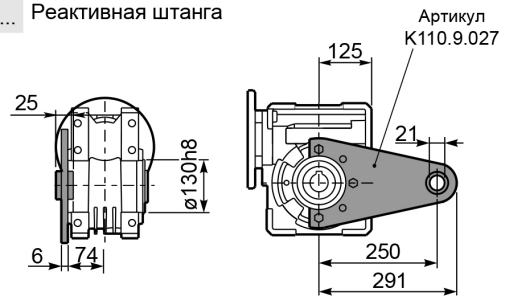


тип S	øD	E	G	L	N	O	P	Q	Артикул
F1	180 <sup>+0,040</sup> / <sub>0</sub>	5	18	150	72,5	215	250	15	1 KS110.9.014 2 -
F2	170 <sup>+0,083</sup> / <sub>+0,043</sub>	9,5	15	178	100,5	230	270	13	1 KS110.9.012 2 -
F3	180 <sup>+0,040</sup> / <sub>0</sub>	5	18	130	52,5	215	250	15	1 KS110.9.013 2 -

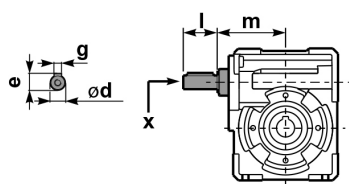
PQ11**FB**... Лапы



PQ11**BR**... Реактивная штанга

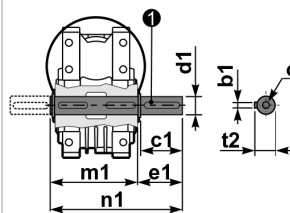


RQ11**FB**... Входной вал

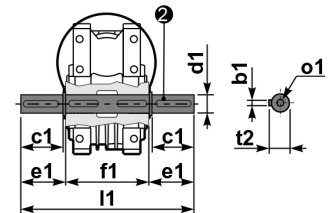


	ød	e	g	l	m	x	Артикул
тип В	25 h6	28	8	50	131,5	M8x20	1 K085.5.007 PAM90 2 K085.5.008 PAM100
тип S	24 h6	27	8	50	131,5	M8x20	1 KS085.5.009 PAM90 2 KS085.5.011 PAM100

PQ11...**S**... Односторонний выходной вал



PQ11...**D**... Двухсторонний выходной вал



1 Артикул K110.5.028 тип В      2 Артикул K110.5.029 тип В

	b1	c1	d1	e1	f1	l1	m1	n1	t2	ø1
тип В	12	75	42 <sup>-0,005</sup> / <sub>-0,020</sub>	96,5	155	348	163,5	260	45	M12x32
тип S	-	-	-	-	-	-	-	-	-	-

**Технические характеристики:**

## **Аналоги других производителей, взаимозаменяемые по основным посадочным размерам**

<b>Типоразмер редуктора SITI</b>	<b>Bonfiglioli</b>	<b>STM</b>	<b>Varvel</b>
030	VF030	RI28	
045	MI40	VF044	RI45 SRT40
050	MI50	VF049	RI50 SRT50
063	MI60	VF063	RI63 SRT60
063A	MI70	VF072	RI70 SRT70
085	MI80	VF086	RI85 SRT85
110	MI110	VF110	RI110 SRT110

**По запросу готовы предоставить сравнительные таблицы размеров редукторов INNOVARI с аналогами других производителей.**

**+7-903-935-6690**

smt21@bk.ru

smt21.ru