

# Червячные редукторы в квадратном корпусе

## Innovari Q13



М ном. [Нм]	1050
Р дв. [кВт]	1,5...7,5
D вых. [мм]	45
Заказной шифр	Innovari Q13

## Рабочие характеристики редуктора INNOVARI Q13 - 1050 Нм

БЫСТРЫЙ ВЫБОР											Входная скорость (n <sub>1</sub> )=1400 мин <sup>-1</sup>				
Скорость на выходном валу n <sub>2</sub> [мин <sup>-1</sup> ]	Передаточное число i	Мощность двигателя P <sub>1M</sub> [кВт]	Крутящий момент на входе M <sub>2M</sub> [Нм]	Сервис-фактор f. s.	Номинал. мощность P <sub>1R</sub> [кВт]	Номинал. крутящий момент M <sub>2R</sub> [Нм]	Возможные моторные фланцы B5			Возможные моторные фланцы B14			Динамический КПД RD	Модуль зубчатого зацепления Mп [мм]	Код передаточного числа
							C	D	E	-	-	-			
186,7	7,5	7,5	345	2,1	16,1	741		B					90	6,11	01
140	10	7,5	455	1,8	13,5	820		B					89	6,45	02
93,3	15	7,5	668	1,4	10,6	917		B					87	6,72	03
70	20	7,5	870	1,0	7,8	905		B					85	5,24	04
56	25	5,5	788	1,2	6,5	931		B					84	4,28	05
46,7	30	5,5	900	1,2	6,4	1047		B					80	6,91	06
35	40	4,0	851	1,2	4,9	1043		B					78	5,36	07
28	50	4,0	1023	0,9	3,8	972	B	B					75	4,35	08
23,3	60	3,0	896	1,0	3,1	928	B						73	3,65	09
17,5	80	2,2	816	1,0	2,3	853	B						68	2,76	10
14	100	1,5	655	1,1	1,7	742	B						64	2,23	11

Возможные моторные фланцы

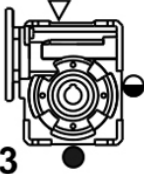


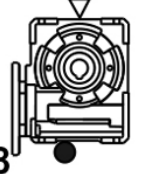
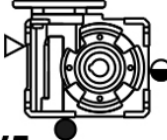
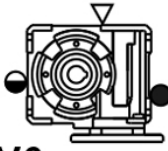
B - в комплект поставки входит проставка

B - по заказу возможен комплект без проставки

C - положение отверстий моторного фланца

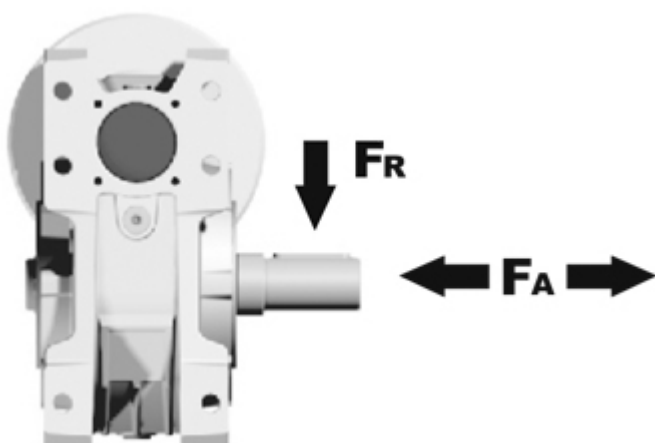
## Тип синтетического масла и рекомендованное количество

Редукторы Q13 поставляются синтетическим маслом, обеспечивающим смазку на весь период эксплуатации редуктора, техническое обслуживание не обязательно. Оснащены сапуном, спусковыми и контрольными пробками.

					
<b>B3</b>	<b>B6</b>	<b>B7</b>	<b>B8</b>	<b>V5</b>	<b>V6</b>
4,50 Л	3,50 Л	3,50 Л	3,30 Л	4,50 Л	3,30 Л
<b>AGIP</b> Blasia 460					

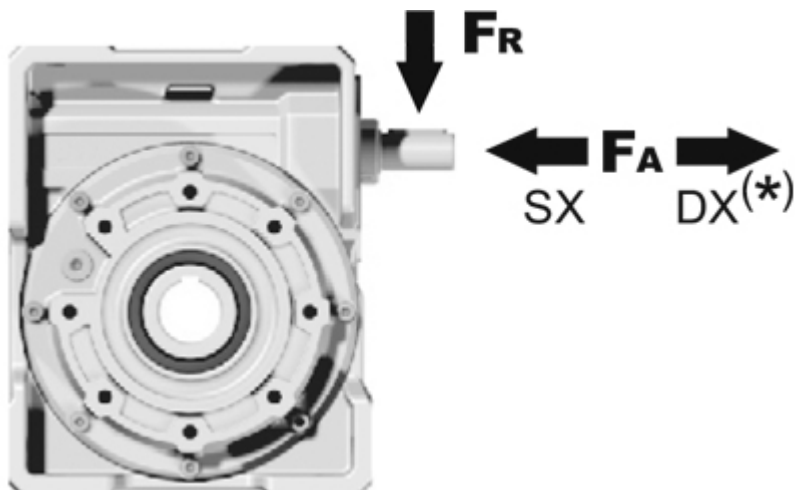
## Радиальные и осевые нагрузки редуктора INNOVARI Q13 - 1050 Нм

Выходной вал



$n_2$ [мин <sup>-1</sup> ]	$F_A$ [N]	$F_R$ [N]
200	960	4800
150	1100	5500
100	1240	6200
75	1380	6900
50	1560	7800
25	2000	10000
15	2400	12000

Входной вал



$n_1$	$F_A$	$F_R$
[мин <sup>-1</sup> ]	[N]	[N]
1400	228	1140

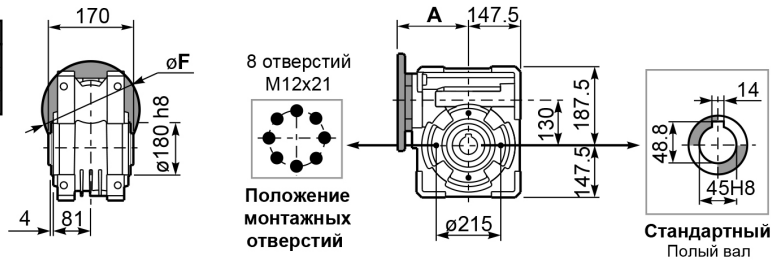
\*Большие осевые нагрузки по направлению DX запрещены.

## Габаритные размеры редуктора INNOVARI Q13

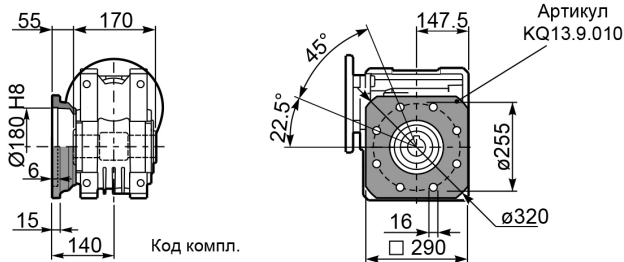
PQ13**FB**... Базовое исполнение

Вес редуктора **48,0 кг**

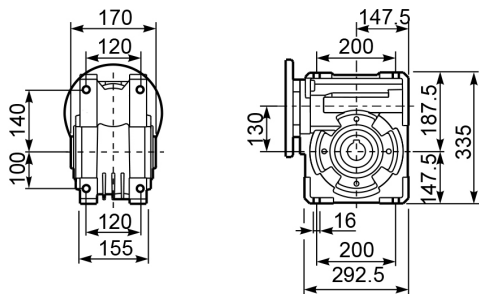
М. фланцы	Артикул	øF	A
90B5	KQ13.4.041	200	180
100/112B5	KQ13.4.042	250	180
132B5	KQ13.4.043	300	180



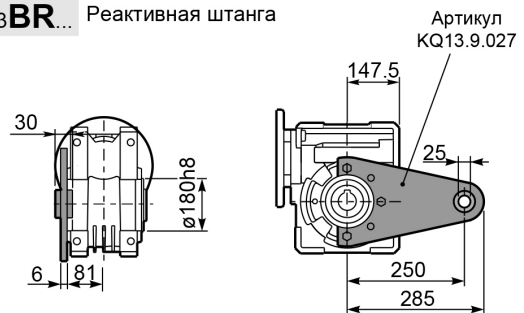
PQ13**FC**... Боковой фланец



PQ13**FB**... Лапы

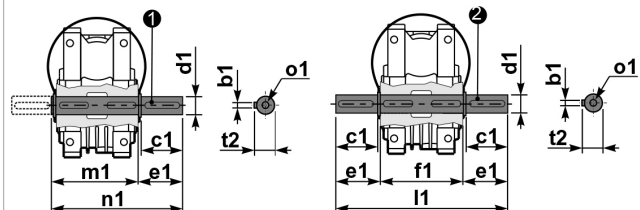


PQ13**BR**... Реактивная штанга



PQ13...**S**... Односторонний выходной вал

PQ13...**D**... Двухсторонний выходной вал



① Артикул KQ13.5.028 тип В

② Артикул KQ13.5.029 тип В

	b1	c1	d1	e1	f1	l1	m1	n1	t2	o1
тип	14	80	45 <sup>+0.005</sup> <sub>-0.020</sub>	85	170	340	180	265	48,5	M16
тип	-	-	-	-	-	-	-	-	-	-

## Технические характеристики:

Аналоги других производителей, взаимозаменяемые по

## **ОСНОВНЫМ ПОСАДОЧНЫМ РАЗМЕРАМ**

<b>Типоразмер редуктора SITI</b>	<b>Bonfiglioli STM</b>	<b>Varvel</b>
030	VF030	RI28
045	MI40 VF044	RI45 SRT40
050	MI50 VF049	RI50 SRT50
063	MI60 VF063	RI63 SRT60
063A	MI70 VF072	RI70 SRT70
085	MI80 VF086	RI85 SRT85
110	MI110 VF110	RI110 SRT110

**По запросу готовы предоставить сравнительные таблицы размеров редукторов INNOVARI с аналогами других производителей.**

**+7-903-935-6690**

smt21@bk.ru

smt21.ru