

# Червячные редукторы в квадратном корпусе

## Innovari Q15



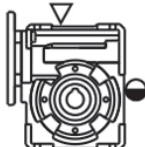
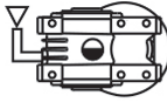
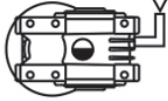
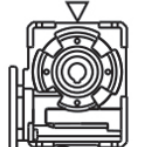
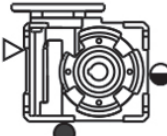
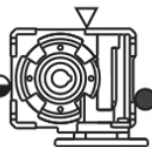
М ном. [Нм]	1550
Р дв. [кВт]	2,2...15
D вых. [мм]	50
Заказной шифр	Innovari Q15

## Рабочие характеристики редуктора INNOVARI Q15 - 1550 Нм

БЫСТРЫЙ ВЫБОР											Входная скорость (n <sub>1</sub> )=1400 мин <sup>-1</sup>				
Скорость на выходном валу n <sub>2</sub> [мин <sup>-1</sup> ]	Передаточное число i	Мощность двигателя P <sub>1M</sub> [кВт]	Крутящий момент на входе M <sub>2M</sub> [Нм]	Сервис-фактор f. s.	Номинал. мощность P <sub>2R</sub> [кВт]	Номинал. крутящий момент M <sub>2R</sub> [Нм]	Возможные моторные фланцы B5			Возможные моторные фланцы B14			Динамический КПД RD	Модуль зубчатого зацепления M <sub>n</sub> [мм]	Код передаточного числа
							F	G	H	-	-	-			
187	7,5	15	698	1,7	25,8	1200	100						91	5,5	01
140	10	15	921	1,3	20,2	1240	112						90	6,155	02
93	15	11	990	1,3	13,9	1250							88	5,5	03
70	20	11	1291	1,0	11,1	1300							86	6,155	04
56	25	9	1289	0,9	8,4	1200							84	5	05
46,7	30	7,5	1274	0,9	7,1	1200	B						83	4,193	06
35	40	7,5	1596	1,0	7,3	1550	B						78	6,155	07
28	50	5,5	1426	1,0	5,4	1400	B						76	5	08
23,3	60	4	1195	1,1	4,2	1260	B						73	4,193	09
17,5	80	3	1113	1,0	3,1	1150							68	3,17	10
14	100	2,2	960	1,0	2,3	1000							64	2,55	11

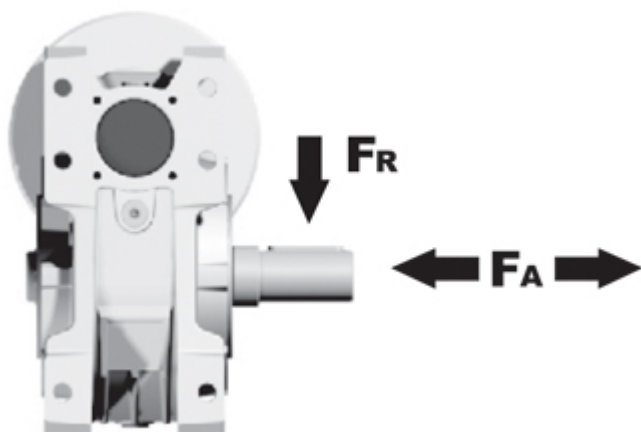
## Тип синтетического масла и рекомендованное количество

Редукторы Q15 поставляются синтетическим маслом, обеспечивающим смазку на весь период эксплуатации редуктора, техническое обслуживание не обязательно. Оснащены сапуном, спускными и контрольными пробками.

					
<b>B3</b>	<b>B6</b>	<b>B7</b>	<b>B8</b>	<b>V5</b>	<b>V6</b>
7.00 LT	5.40 LT	5.40 LT	5.10 LT	7.00 LT	5.10 LT
<b>AGIP</b> Blasia 460					

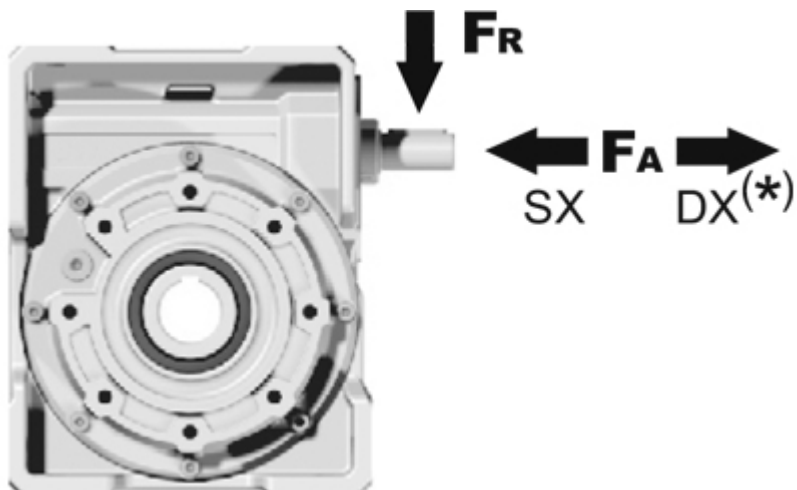
## Радиальные и осевые нагрузки редуктора INNOVARI Q15 - 1550 Нм

Выходной вал



$n_2$ [мин <sup>-1</sup> ]	$F_A$ [N]	$F_R$ [N]
200	1300	6500
150	1640	8200
100	1640	8200
75	1800	9000
50	2120	10600
25	2700	13500
15	3300	16500

Входной вал



$n_1$	$F_A$	$F_R$
[мин <sup>-1</sup> ]	[N]	[N]
1400	400	2000

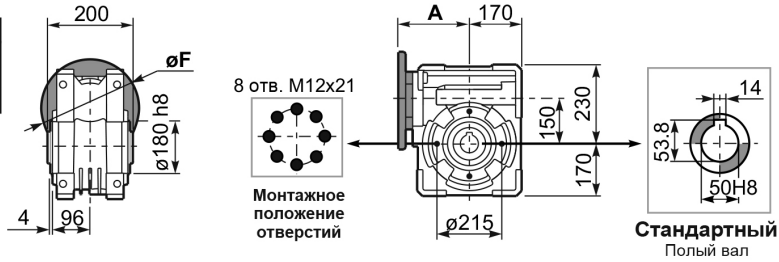
\*Большие осевые нагрузки по направлению DX запрещены.

## Габаритные размеры редуктора INNOVARI Q15

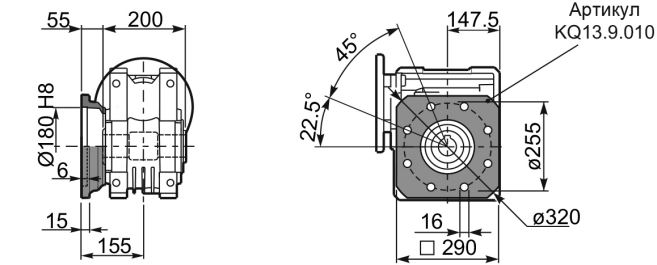
PQ15**FB**... Базовое исполнение

Вес редуктора **84.0 кг**

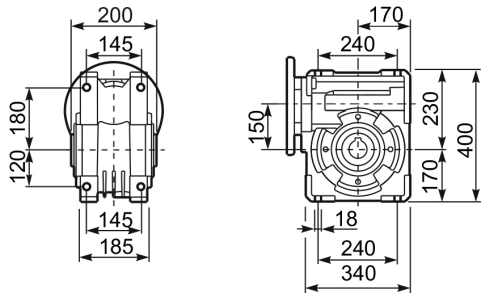
М.Фланцы	Артикул	øF	A
100/112B5	KQ15.4.042	250	210
132B5	KQ15.4.043	300	210
160B5	KQ15.4.044	350	210



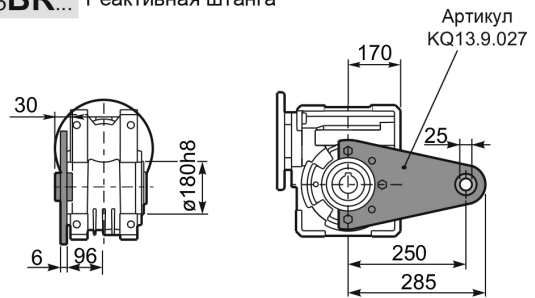
PQ15**FC**... Боковой фланец



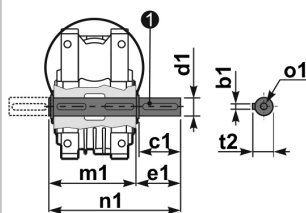
PQ15**FB**... Лапы



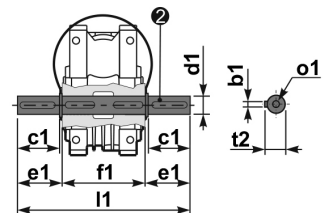
PQ15**BR**... Реактивная штанга



PQ15...**S**... Односторонний выходной вал



PQ15...**D**... Двусторонний выходной вал



1 Артикул KQ15.5.028 тип В

2 Артикул KQ15.5.029 тип В

	b1	c1	d1	e1	f1	l1	m1	n1	t2	o1
тип В	14	82	50 <sup>-0.005</sup> <sub>-0.020</sub>	87	200	374	210	297	53.5	M16
	-	-	-	-	-	-	-	-	-	-

## Технические характеристики:

## Аналоги других производителей, взаимозаменяемые по

## **ОСНОВНЫМ ПОСАДОЧНЫМ РАЗМЕРАМ**

<b>Типоразмер редуктора SITI</b>	<b>Bonfiglioli STM</b>	<b>Varvel</b>
030	VF030	RI28
045	MI40 VF044	RI45 SRT40
050	MI50 VF049	RI50 SRT50
063	MI60 VF063	RI63 SRT60
063A	MI70 VF072	RI70 SRT70
085	MI80 VF086	RI85 SRT85
110	MI110 VF110	RI110 SRT110

**По запросу готовы предоставить сравнительные таблицы размеров редукторов INNOVARI с аналогами других производителей.**

**+7-903-935-6690**

smt21@bk.ru

smt21.ru